

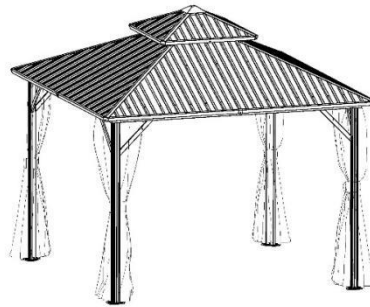


4333692232579

DA007-2

BEDIENUNGS-/AUFBAUANLEITUNG

Pavillon Colossus



BITTE LESEN SIE DIE BEDIENUNGS-/AUFBAUANLEITUNG SORGFÄLTIG DURCH. VERSÄUMNISSE BEI DER EINHALTUNG KÖNNEN SCHWERE VERLETZUNGEN VERUSACHEN.

BEWAHREN SIE DIE BEDIENUNGS-/AUFBAUANLEITUNG FÜR DEN SPÄTEREN GEBRAUCH AUF.

NUR FÜR DEN PRIVATEN GEBRAUCH GEEIGNET.

Globus Fachmärkte GmbH & Co. KG
Zeichenstr. 8, 66333 Völklingen
www.globus-baumarkt.de

Für den Reklamationsfall:
Herstelleradresse und Order Nr. aufbewahren

Sicherheitshinweise:

ACHTUNG: Bitte beachten Sie die Sicherheitshinweise, um das Risiko von Verletzungen oder Beschädigungen am Produkt zu vermeiden.

Der Pavillon muss gemäß der Aufbauanleitung aufgestellt werden und zusätzlich, je nach Bodenbeschaffenheit, mit geeigneten Haken verankert werden.

Ihr Pavillon dient in erster Linie als Sonnenschutz.

Bei starkem Regen darf der Pavillon nicht unbeaufsichtigt gelassen werden und die Bildung von Wassersäcken muss durch Abschütten des Regenwassers unterbunden werden, z. B. mit einem Besen leicht anheben, damit das Wasser ablaufen kann.

Der Pavillon ist nicht winterfest, im Winter bitte trocken lagern.

Bei Verwendung des Pavillons an einem unbeaufsichtigten Ort (Freizeitgrundstück, Privatgrundstück, Ferienhaus, Campingplatz oder ähnliche), und bei Nichtgebrauch über längeren Zeitraum, müssen grundsätzlich das Dach, und, wenn vorhanden, auch die Seitenteile abgenommen werden. Anderenfalls besteht die Gefahr, dass der gesamte Pavillon, trotz ordnungsgemäßen Aufbaus, bei Wind und/oder Windböen beschädigt oder zerstört wird.

Bei starkem Wind und Windböen >40km/h muss der Pavillon abgebaut werden.

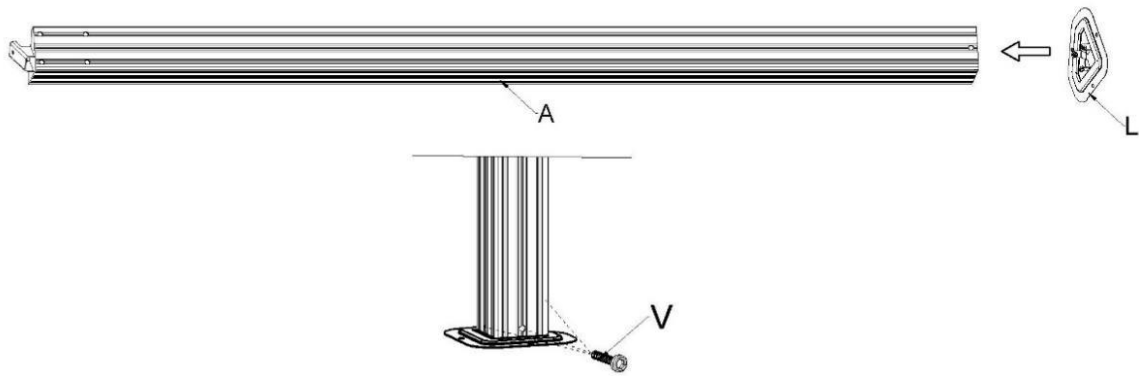
Für sämtliche witterungsbedingten Schäden, etwa durch Wind und Sturmböen, Regen, Schneelast oder Eisbildung, kann in KEINEM FALL gehaftet werden.

Verwenden Sie niemals offenes Feuer, Grills oder Heizpilze in der Nähe oder im Inneren des Pavillons.

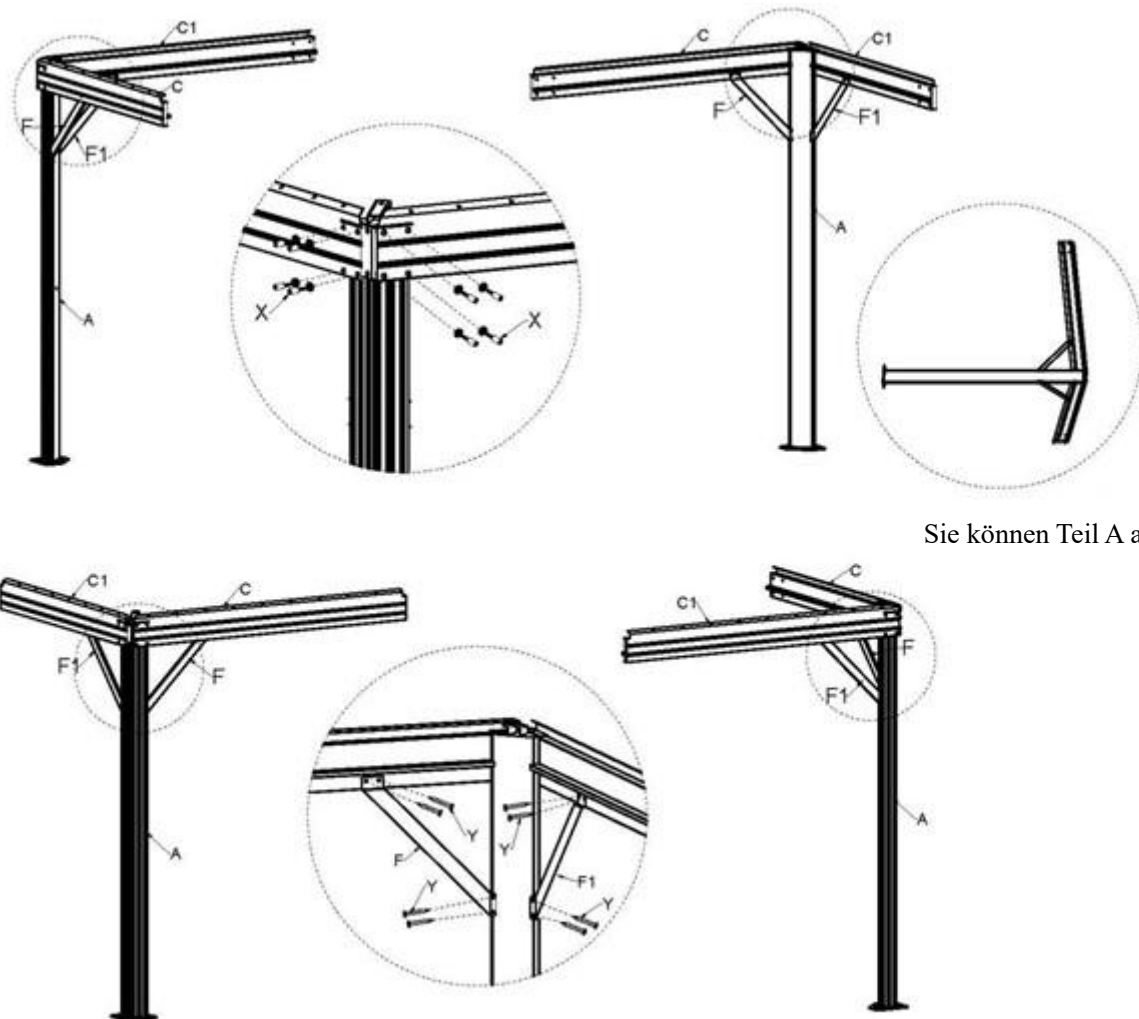
Verbinden Sie nicht mehrere Pavillons miteinander. Halten Sie einen Mindestabstand von 3 m zwischen den Pavillons ein.

Zur Reinigung lässt sich der Bezug mit einer milden Seifenlauge per Hand waschen.

Schritt 1:

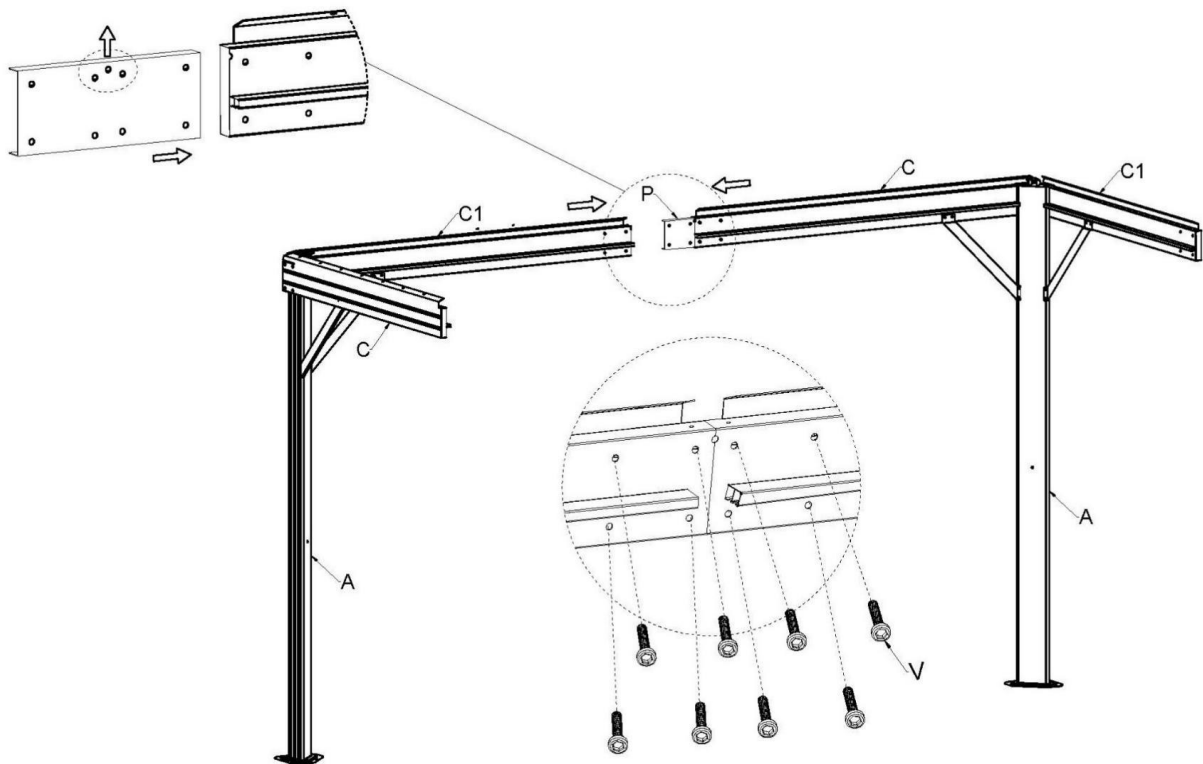


Schritt 2:

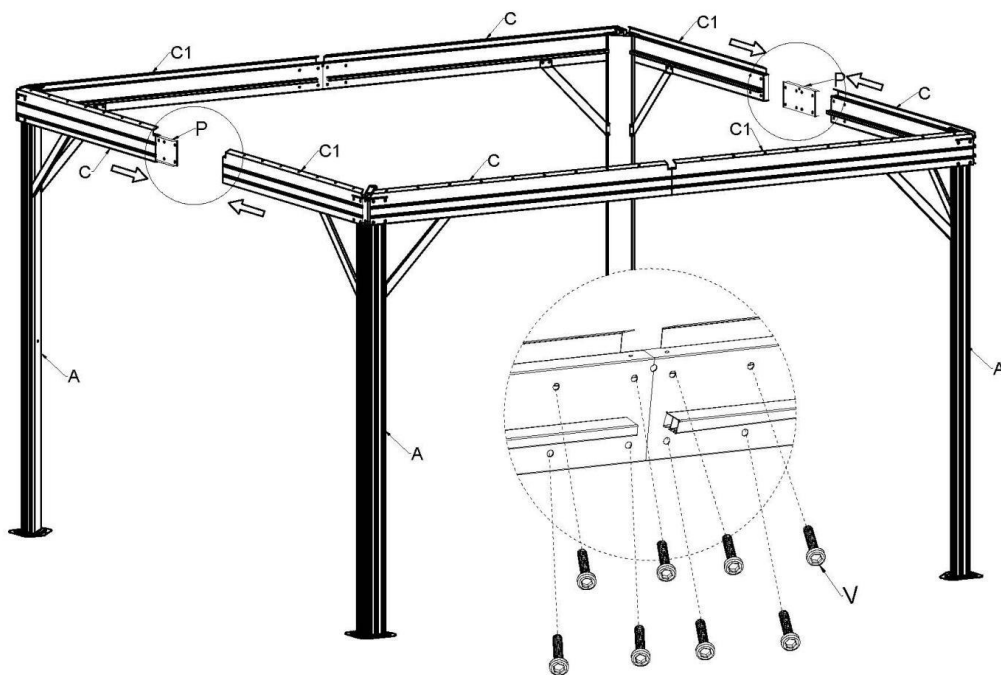


Sie können Teil A ablegen.

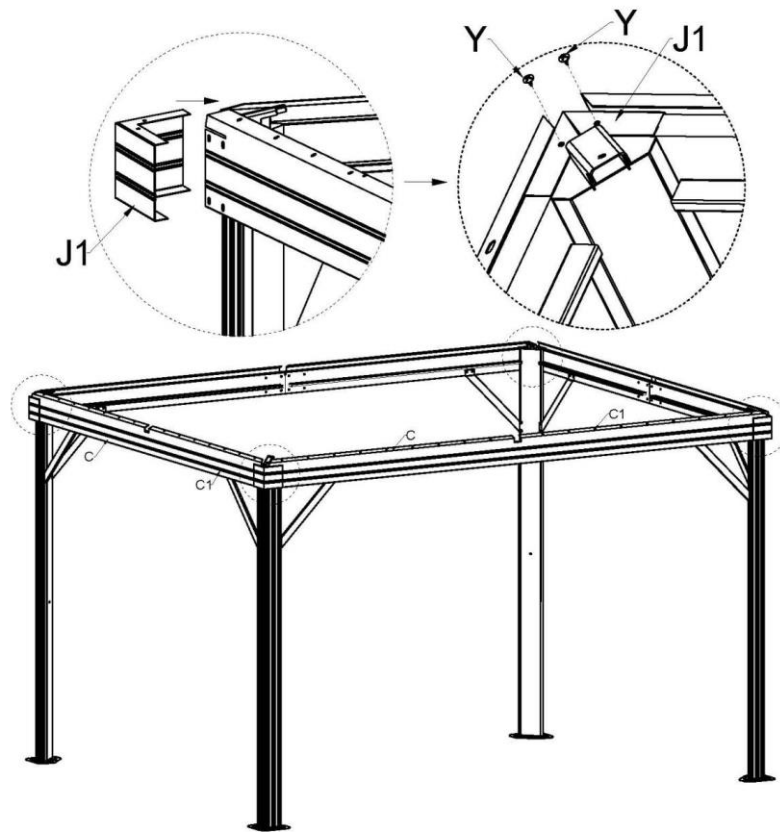
Schritt 3:



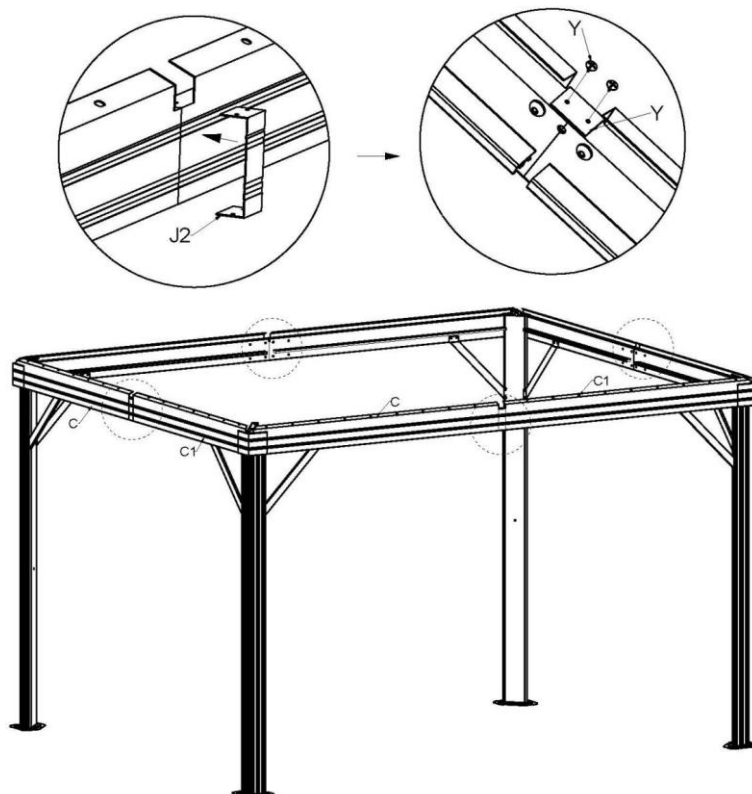
Schritt 4:



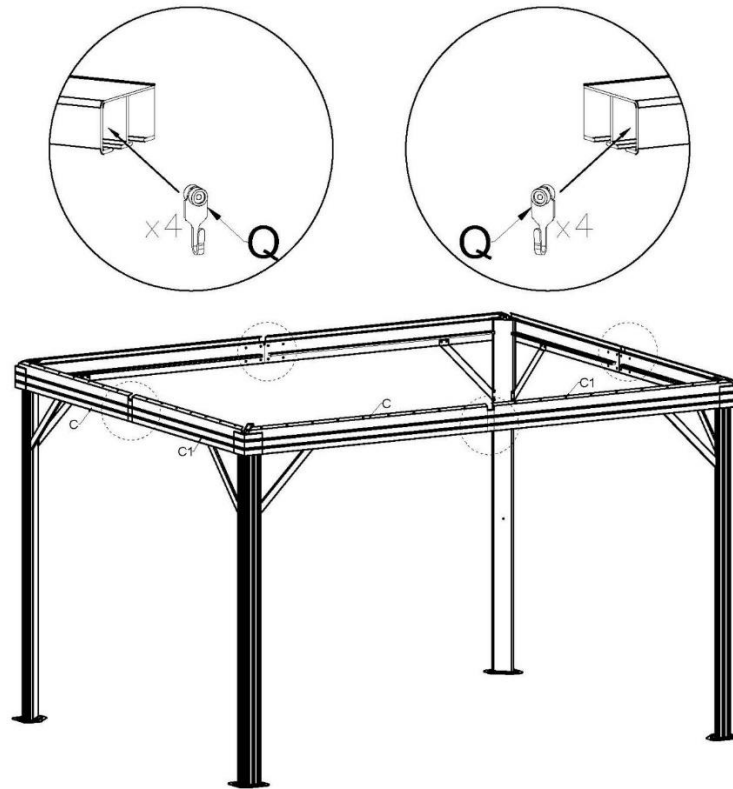
Schritt 5:



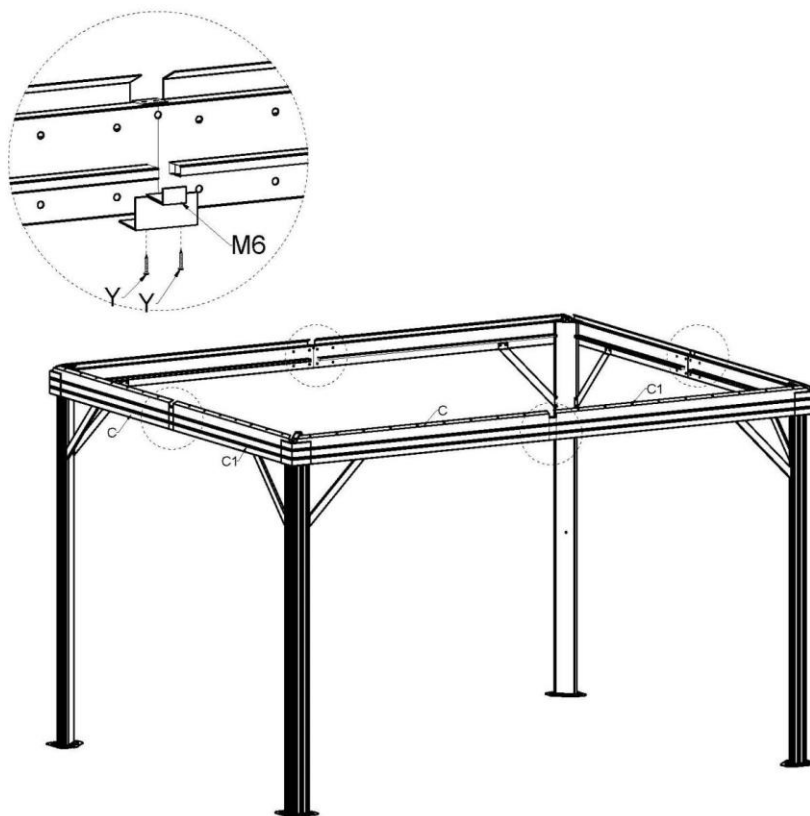
Schritt 6:



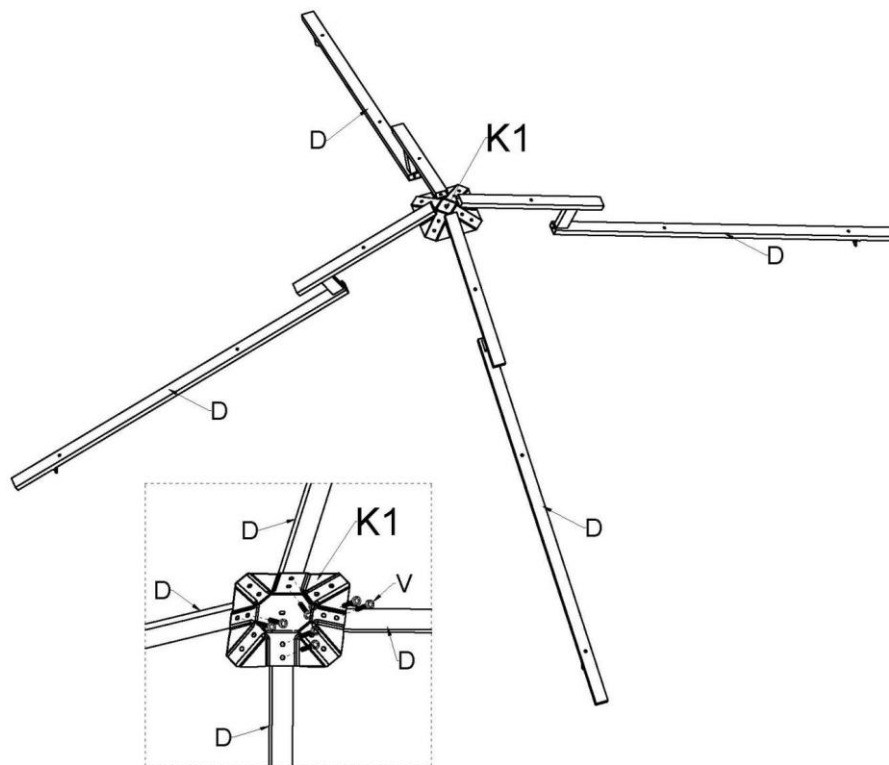
Schritt 7:



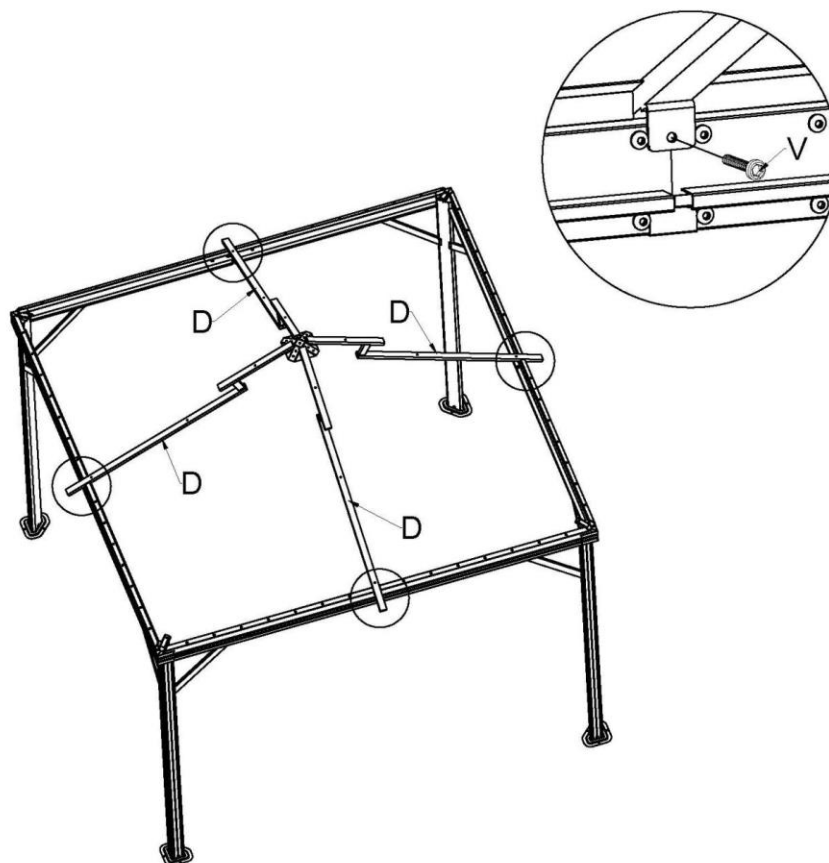
Schritt 8:



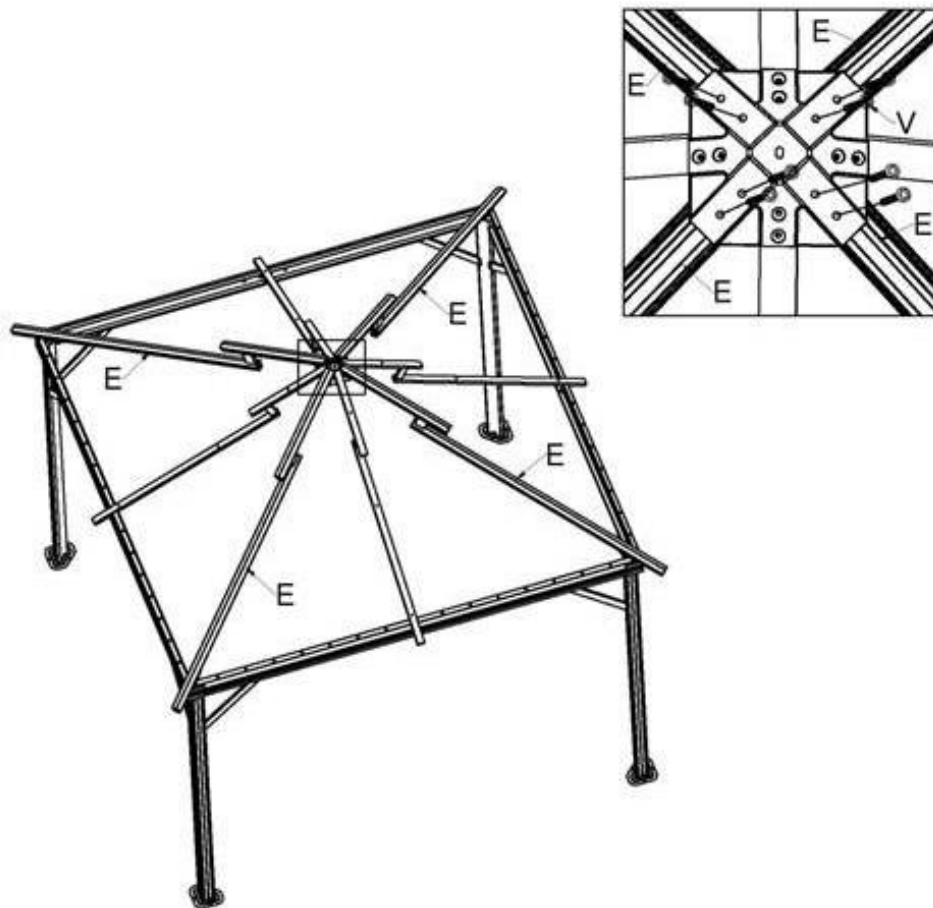
Schritt 9:



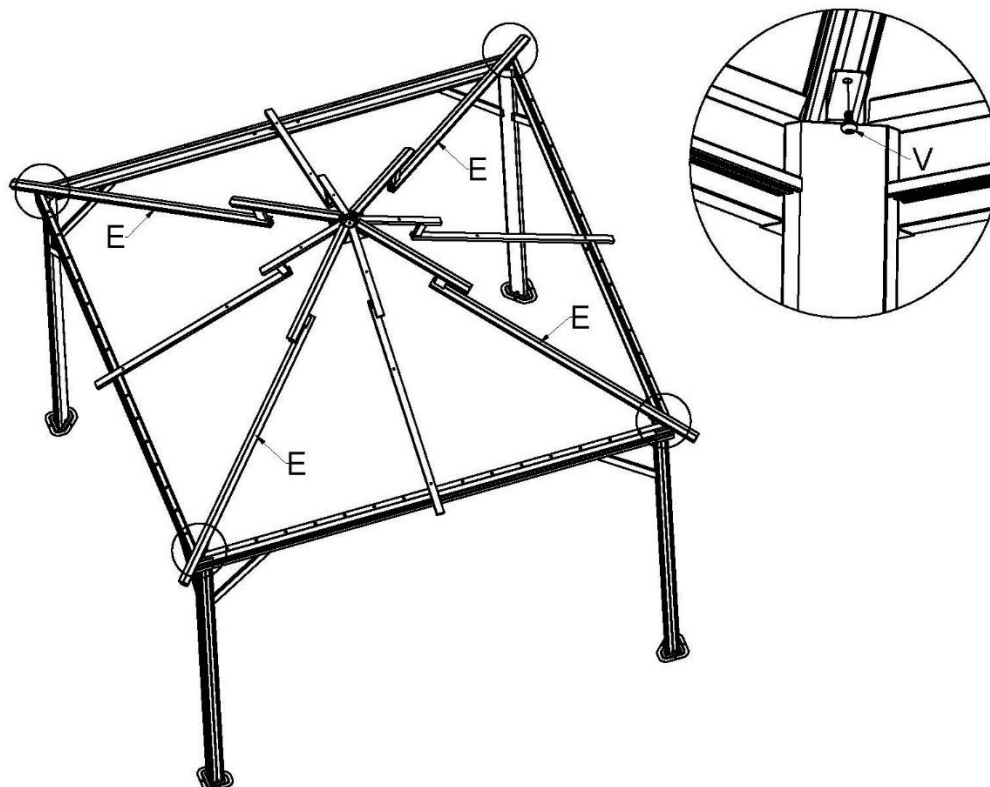
Schritt 10:



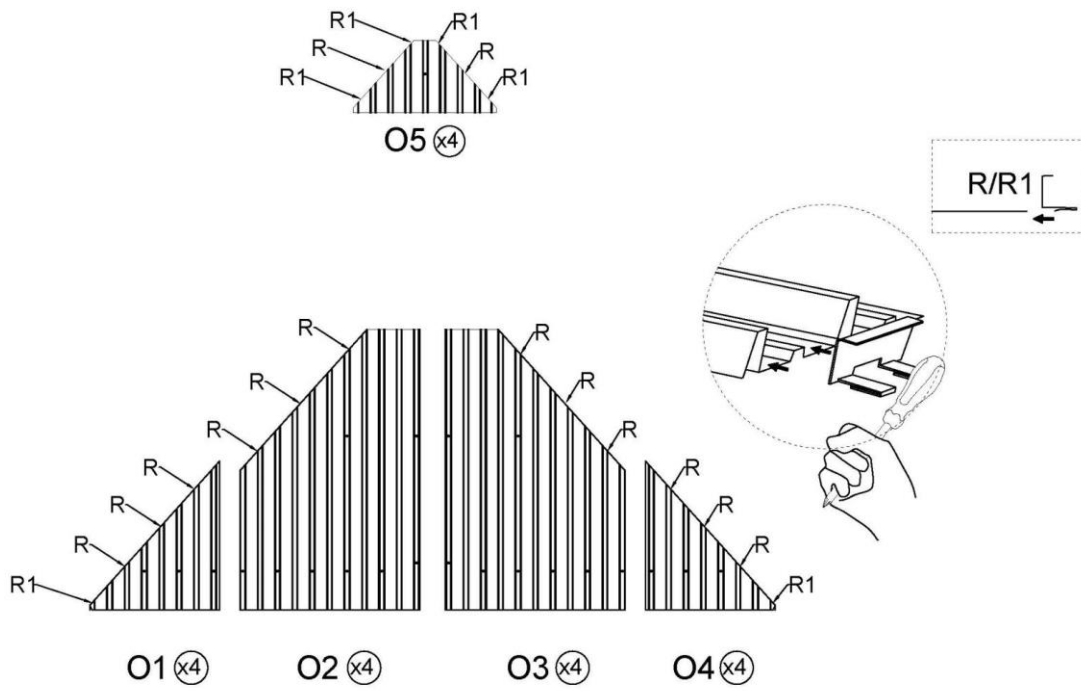
Schritt 11:



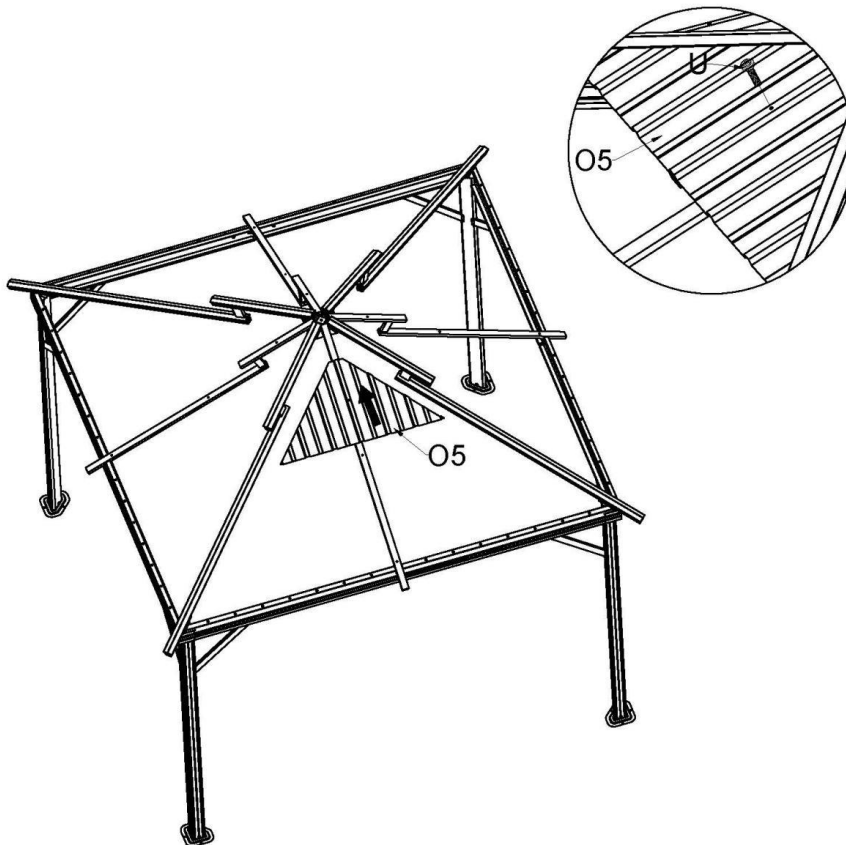
Schritt 12:



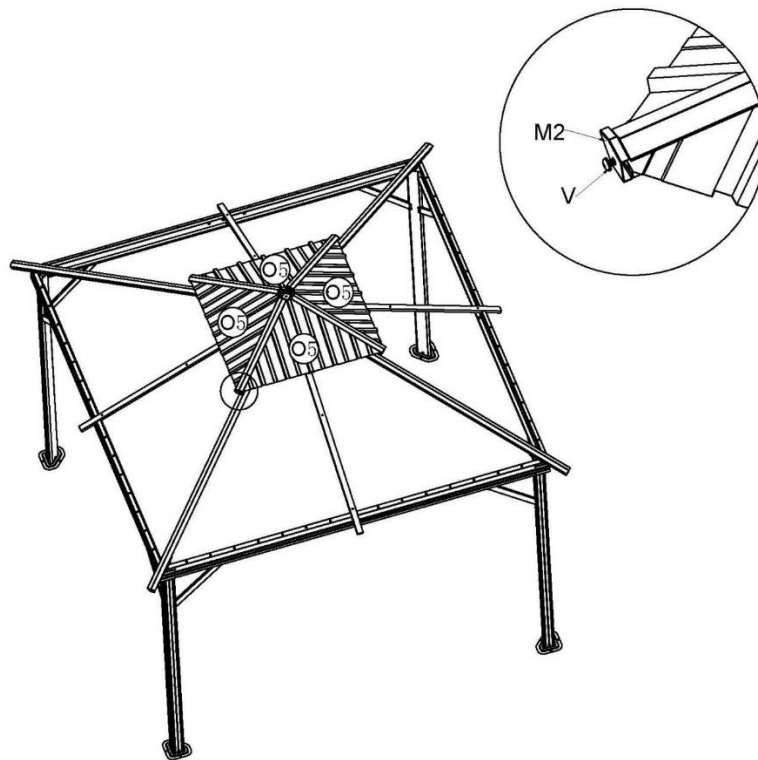
Schritt 13:



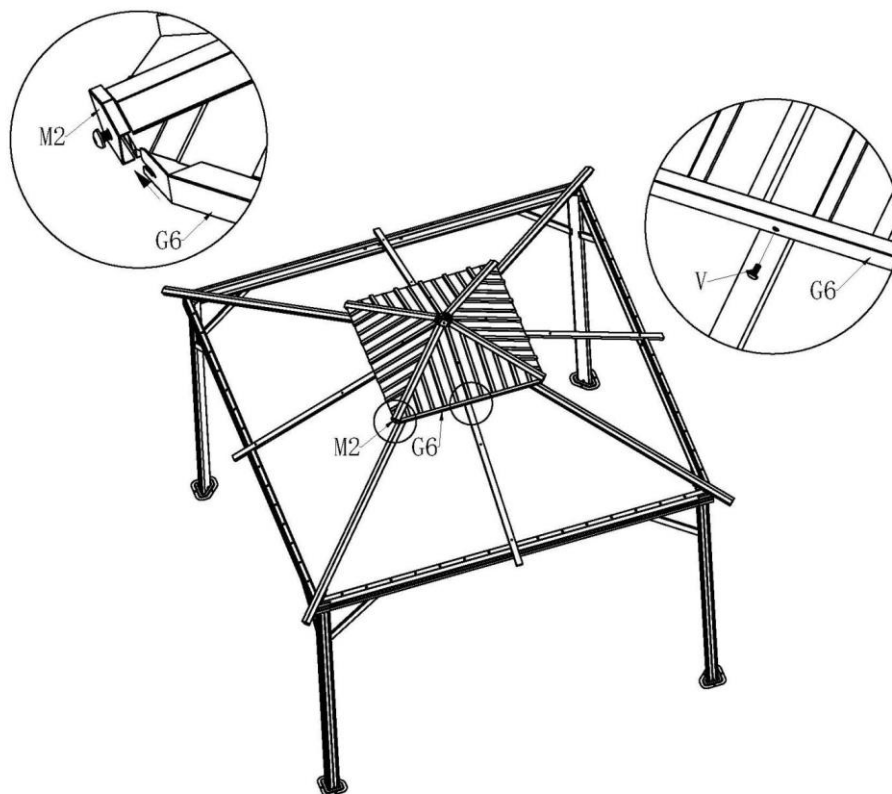
Schritt 14:



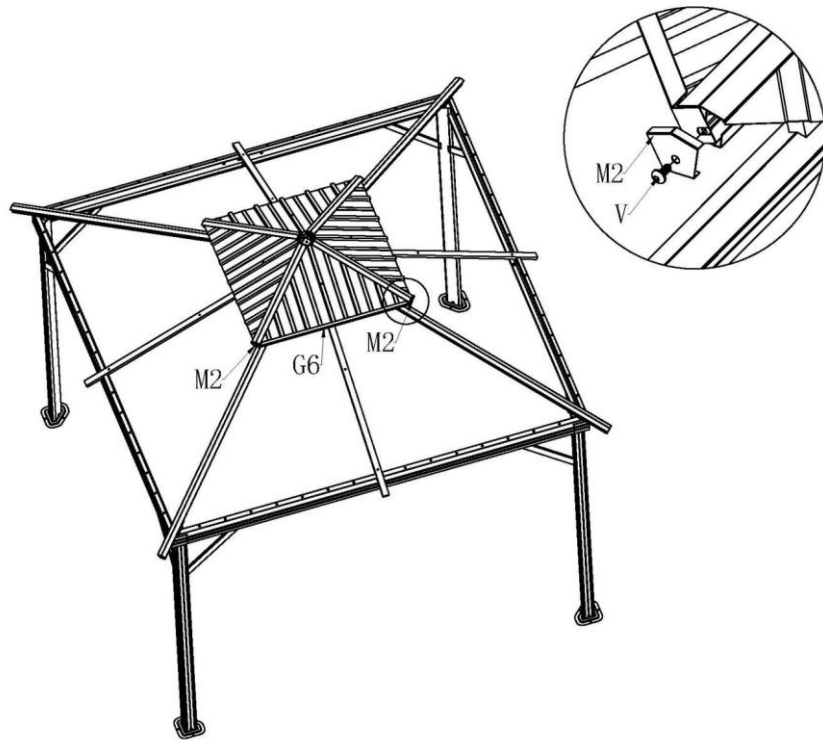
Schritt 15:



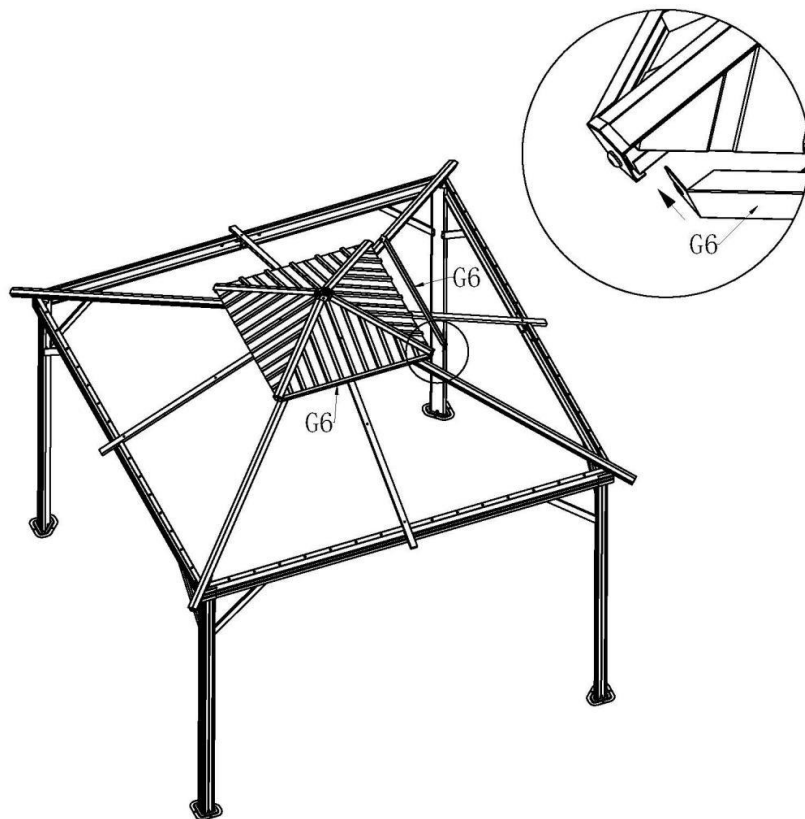
Schritt 16:



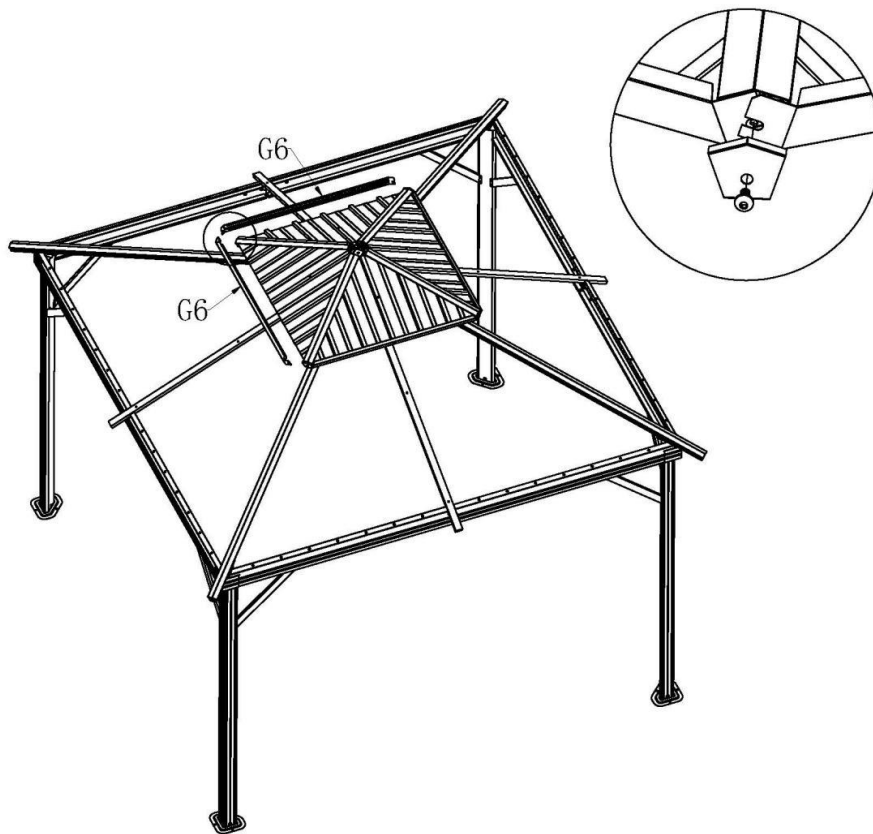
Schritt 17:



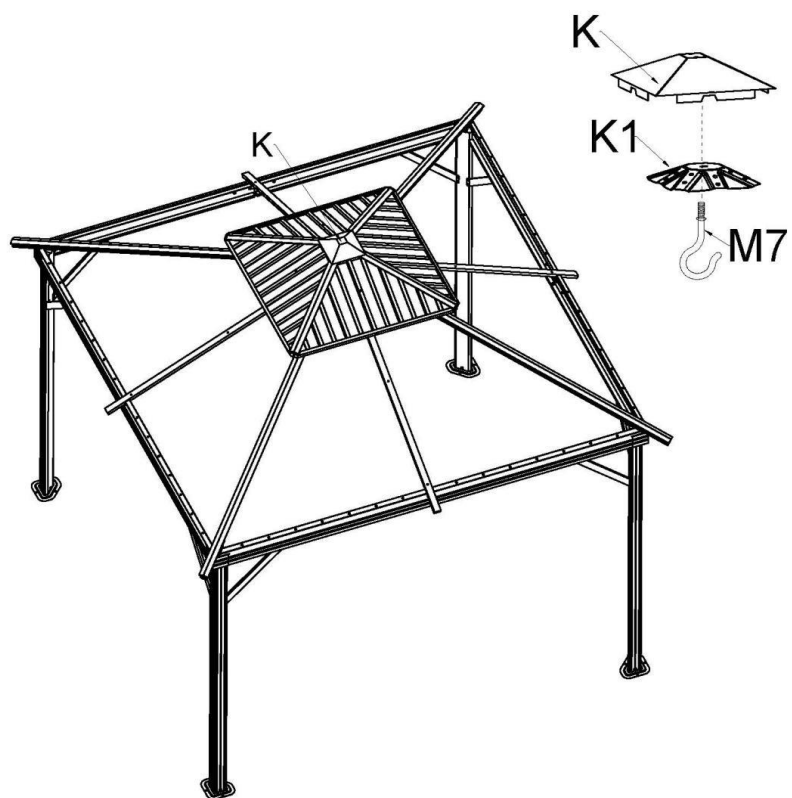
Schritt 18:



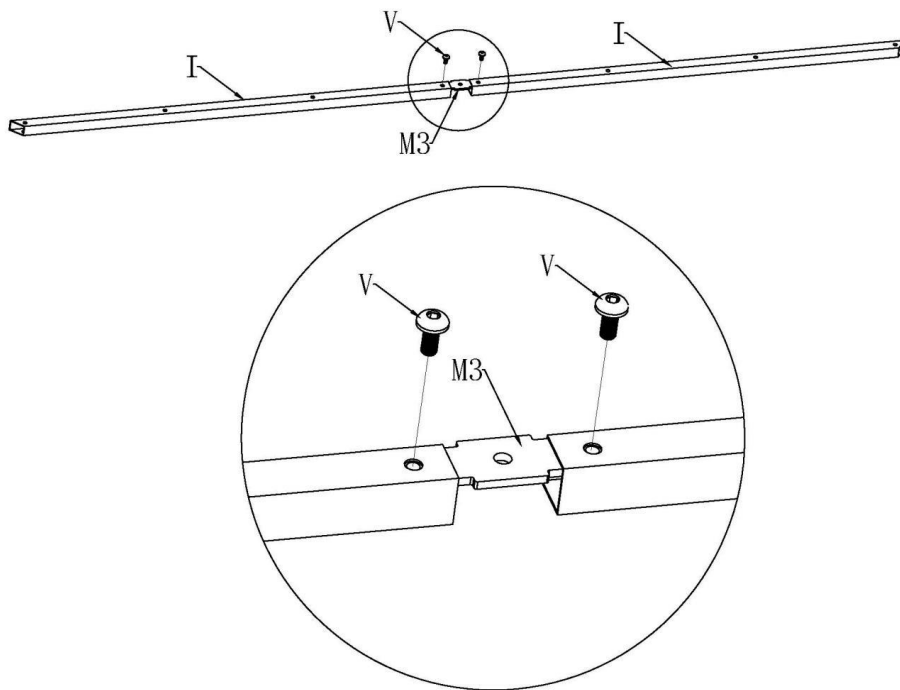
Schritt 19:



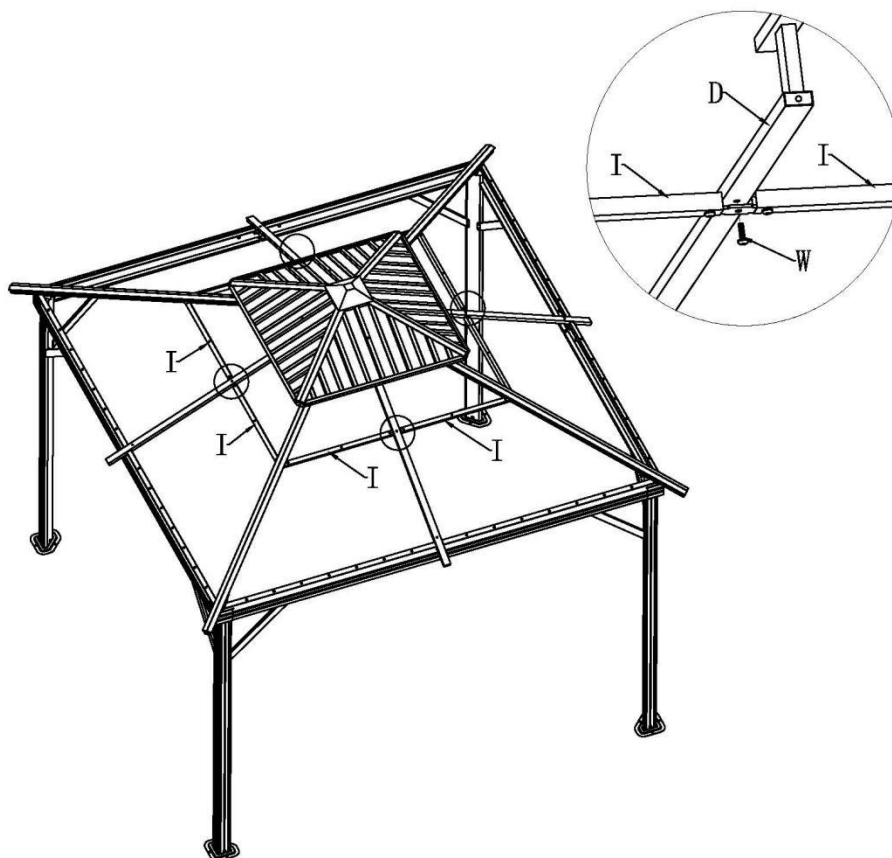
Schritt 20:



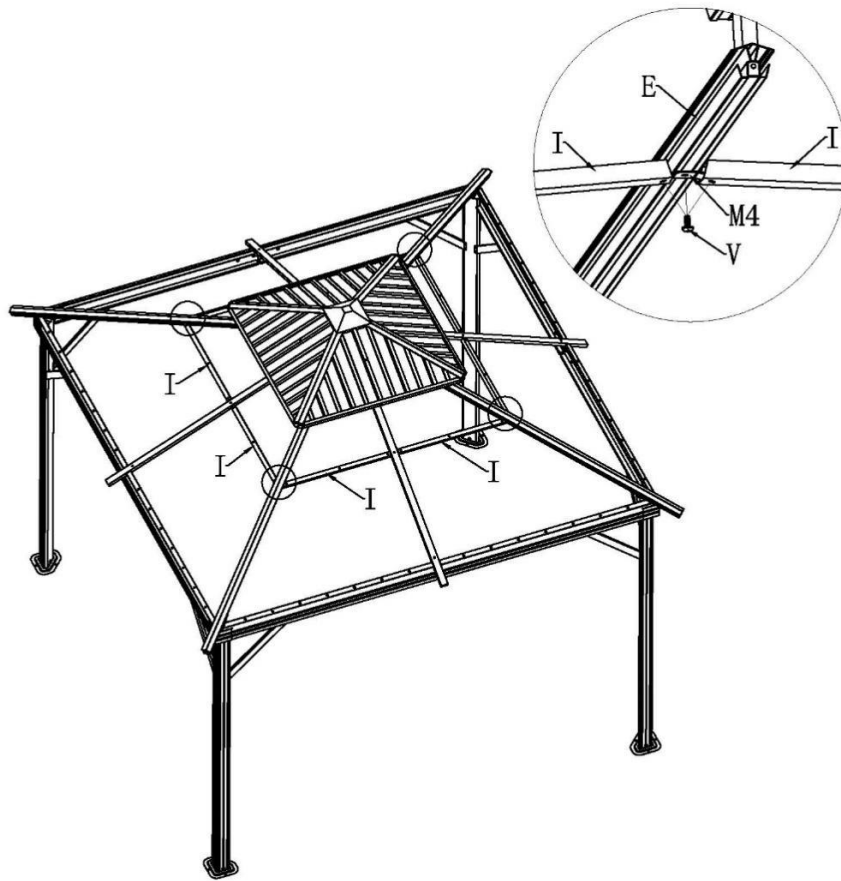
Schritt 21:



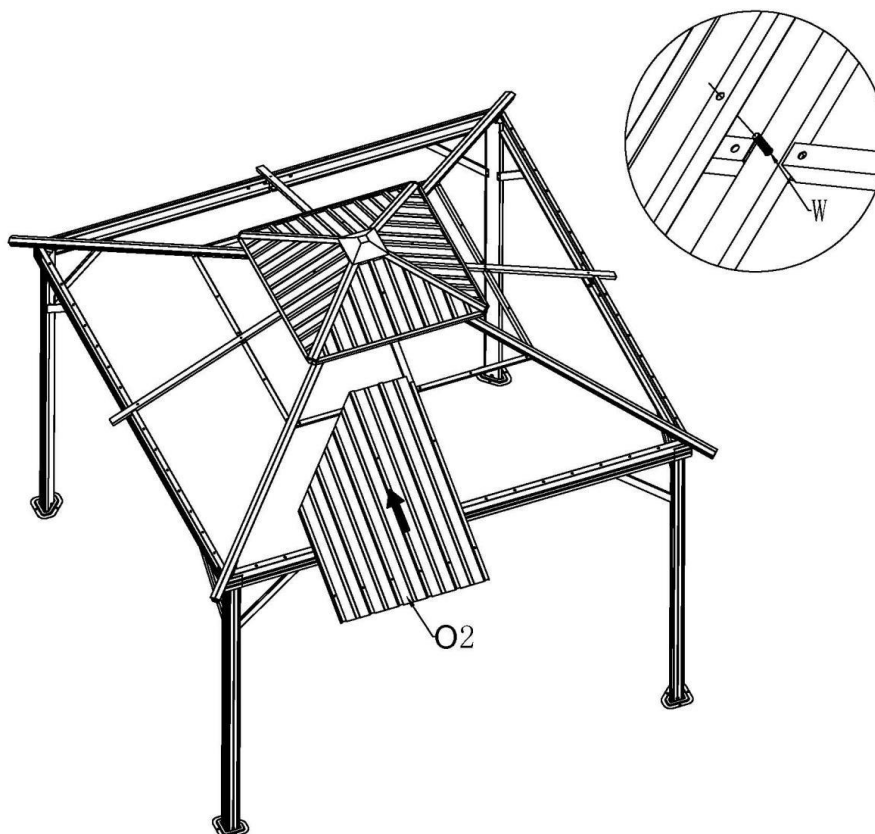
Schritt 22:



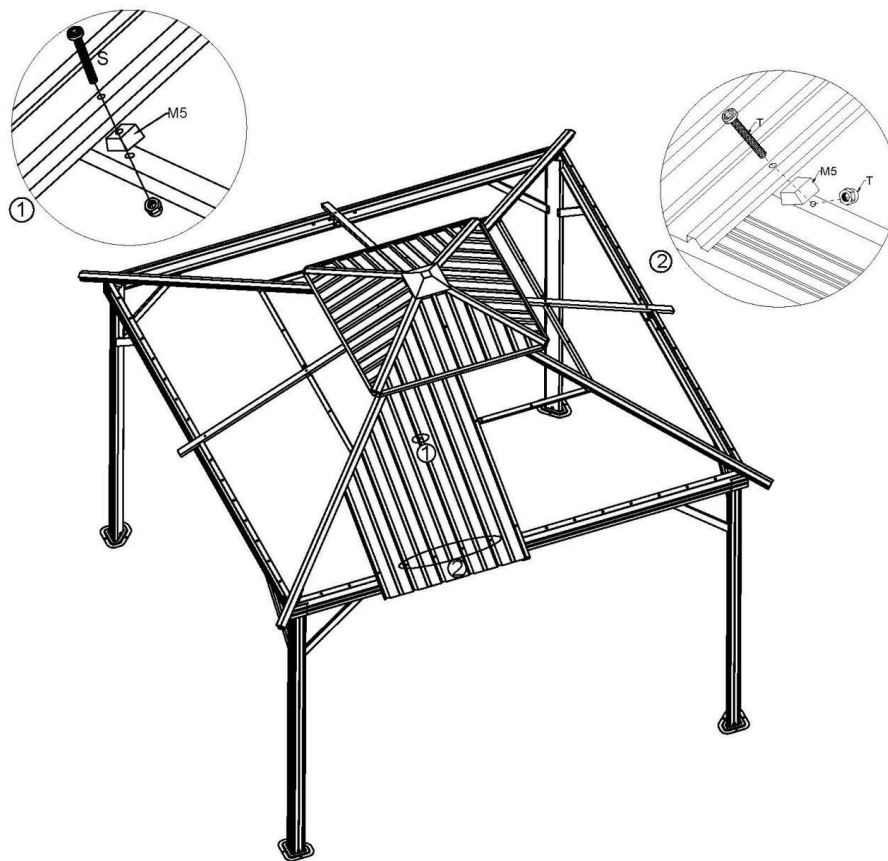
Schritt 23:



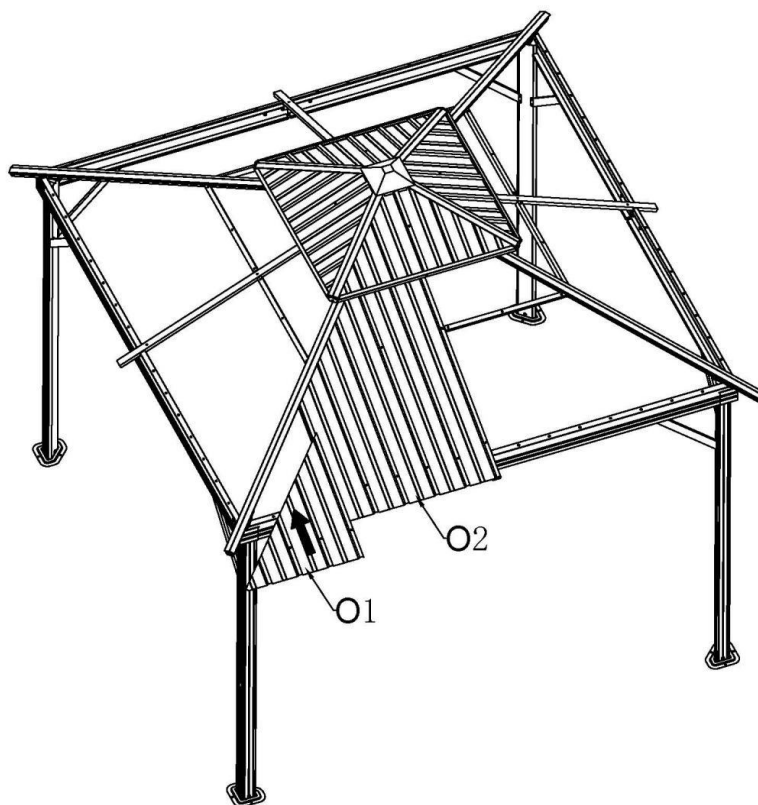
Schritt 24:



Schritt 25:



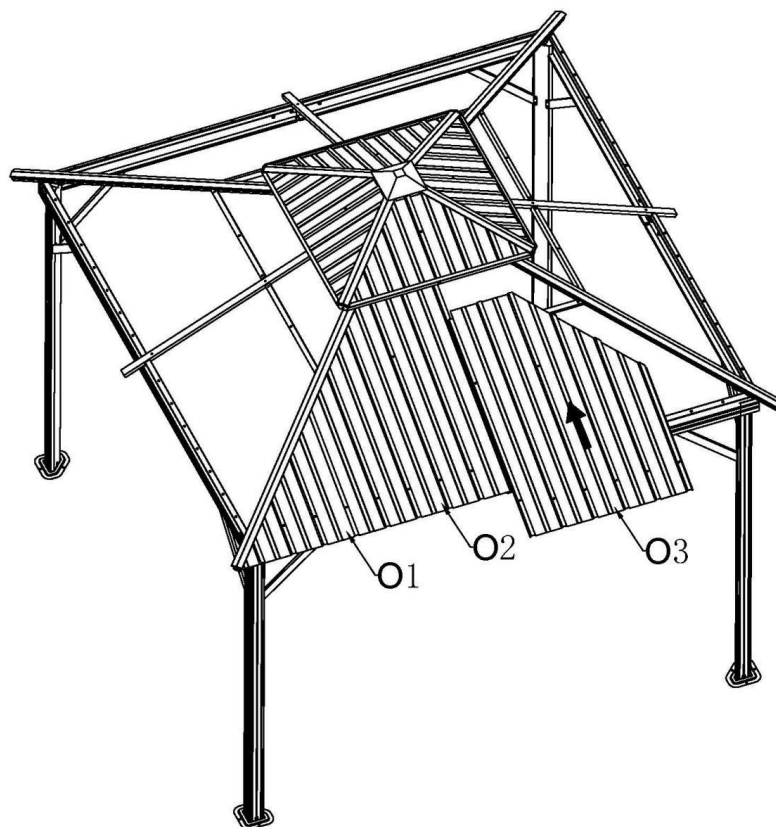
Schritt 26:



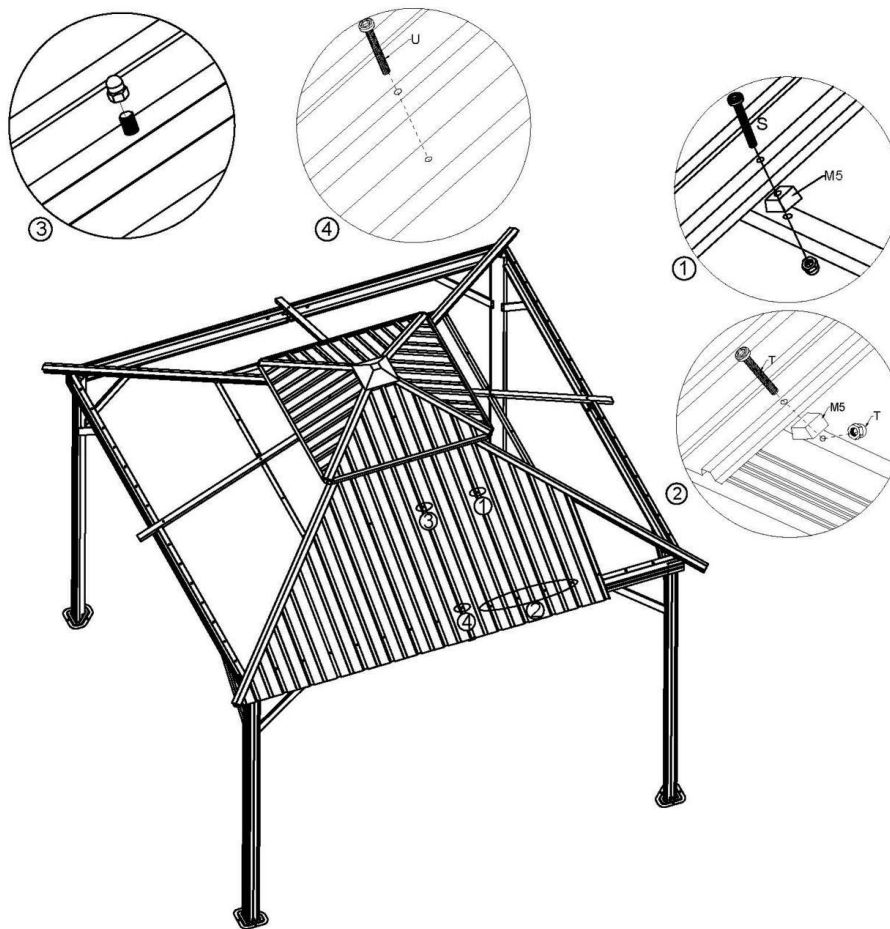
Schritt 27:



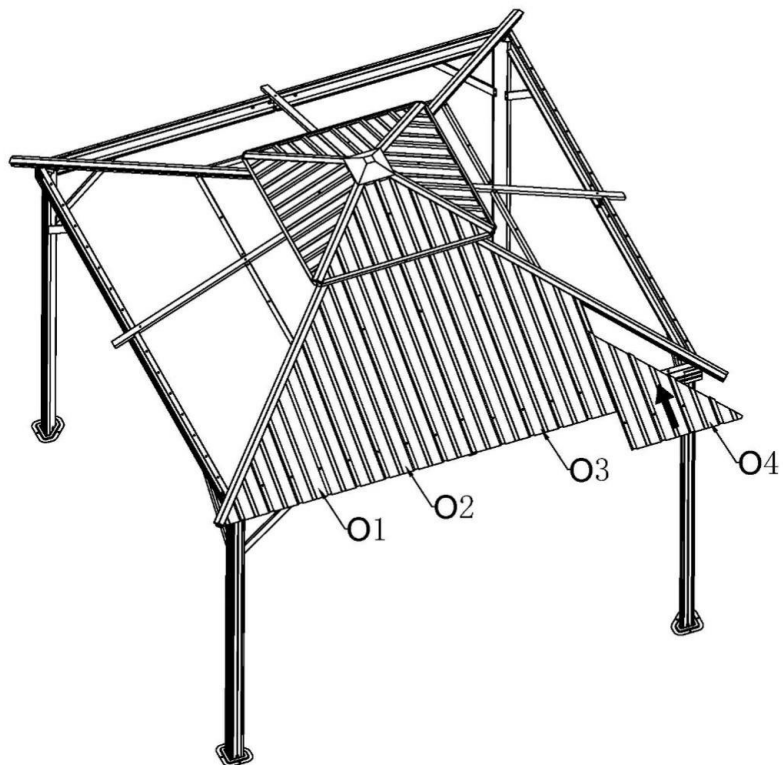
Schritt 28:



Schritt 29:



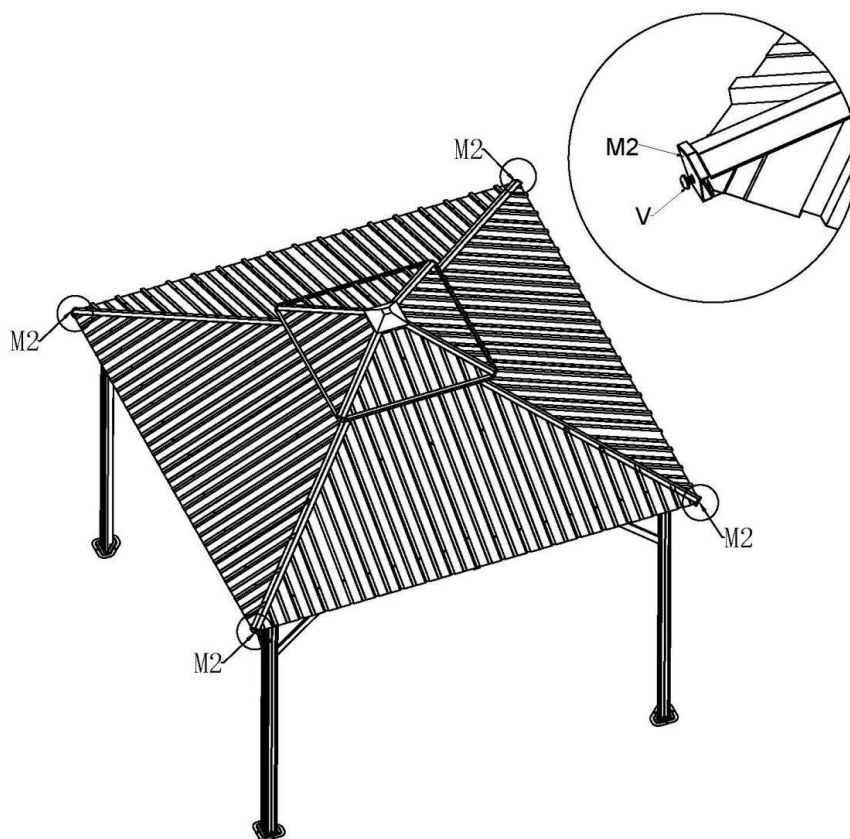
Schritt 30:



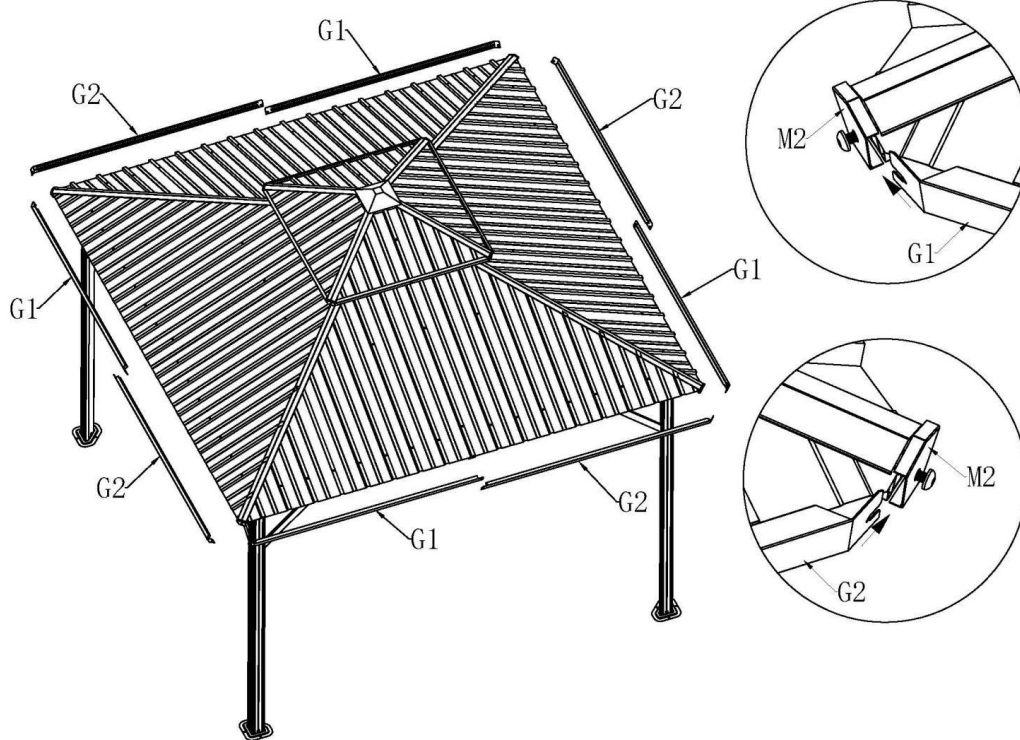
Schritt 31:



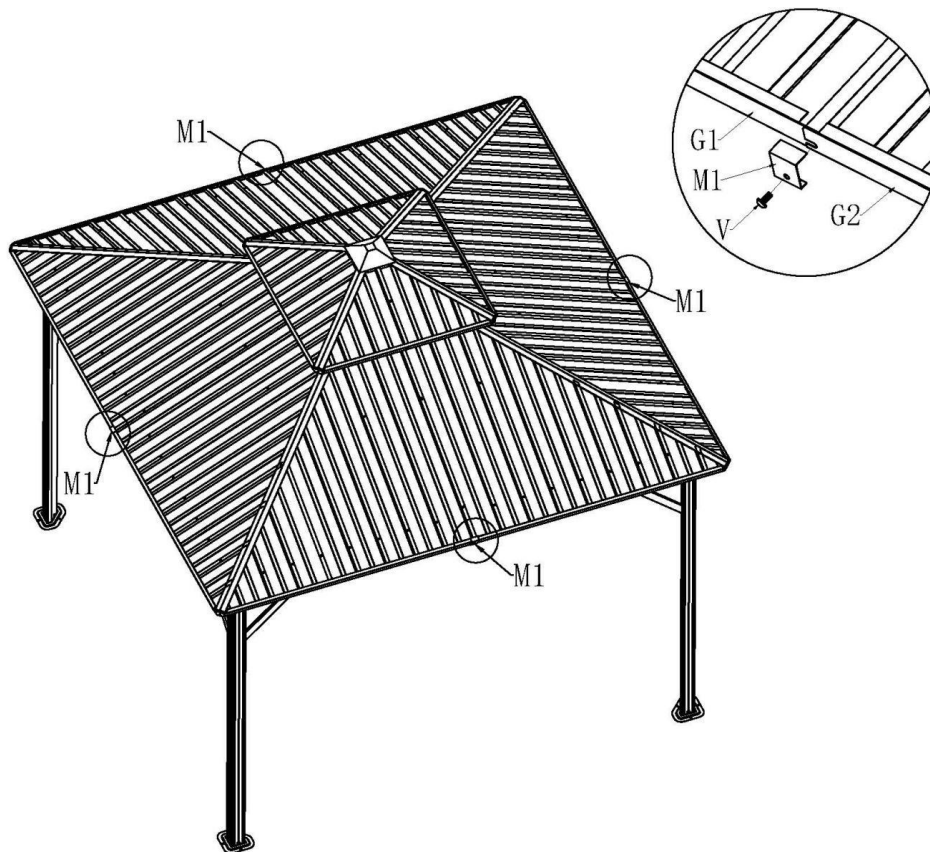
Schritt 32:



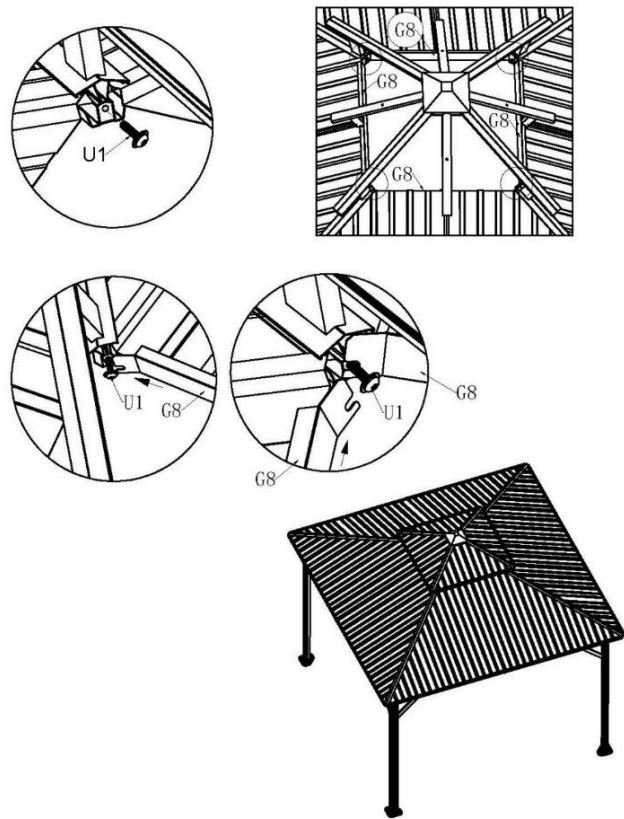
Schritt 33:



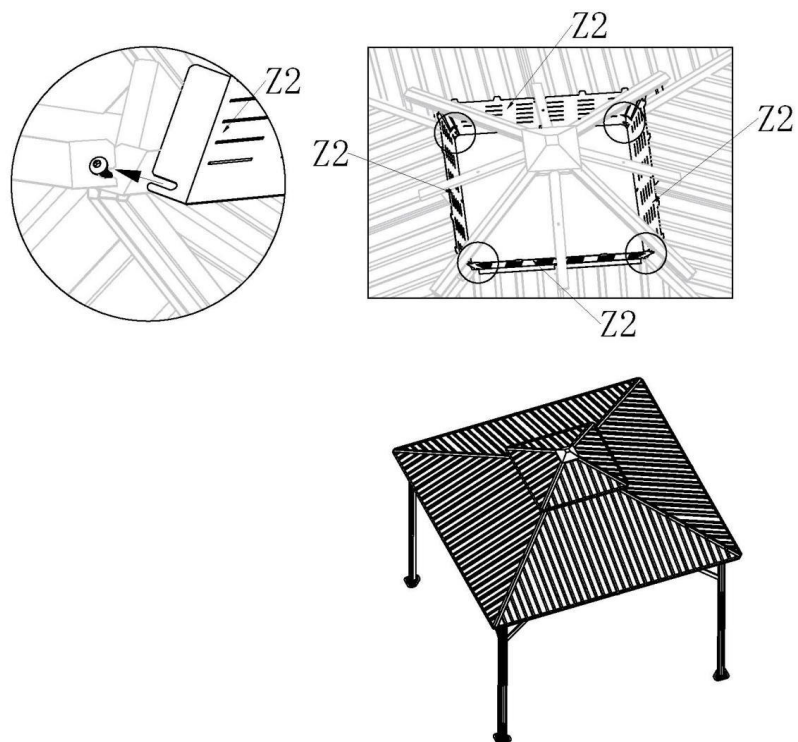
Schritt 34:



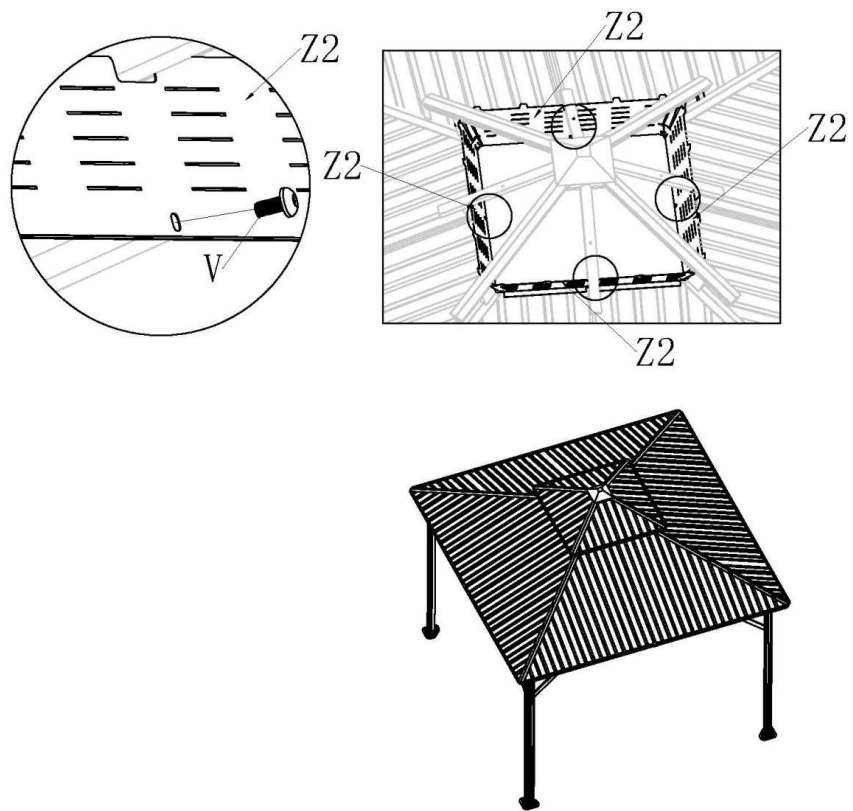
Schritt 35:



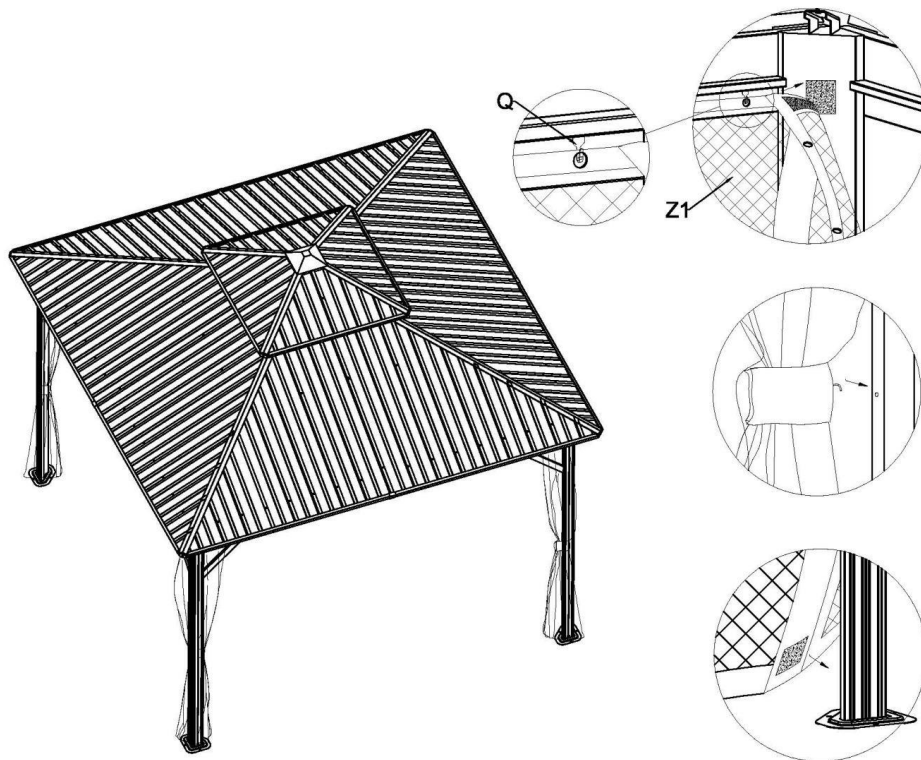
Schritt 36:



Schritt 37:



Schritt 38:



PRIMASTER.

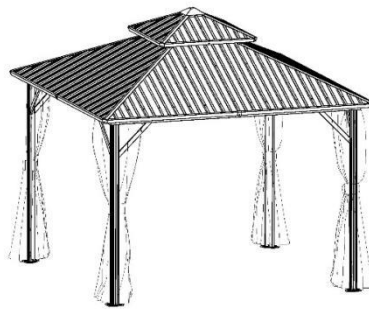
4333692232579

DA007-2

NOTICE

D'UTILISATION/D'INSTALLATION

Pavillon Colossus



MERCI DE LIRE LA NOTICE D'UTILISATION/D'INSTALLATION ATTENTIVEMENT. LE FAIT DE NE PAS RESPECTER SES CONSIGNES PEUT PROVOQUER DES BLESSURES GRAVES.

CONSERVEZ LA NOTICE D'UTILISATION/D'INSTALLATION POUR POUVOIR VOUS Y REPORTER ULTÉRIEUREMENT.

CONÇU UNIQUEMENT POUR UN USAGE PRIVÉ.

Globus Fachmärkte GmbH & Co. KG
Zechenstr. 8, 66333 Völklingen
www.globus-baumarkt.de

Pour toute réclamation:
conservez l'adresse du fabricant et le numéro de commande

Consignes de sécurité:

ATTENTION: Veuillez respecter les consignes de sécurité afin d'éviter tout risque de blessures ou d'endommagements du produit.

L'auvent doit être installé conformément à la notice d'installation et, en fonction de la nature du sol, il doit en plus être ancré avec des crochets appropriés.

Votre auvent sert en premier lieu de protection contre le soleil.

En cas de fortes précipitations, l'auvent ne doit pas être laissé sans surveillance et il faut éviter la formation de poches d'eau en faisant tomber l'eau de pluie. À ces fins, soulever par exemple l'auvent à l'aide d'un balai, afin que l'eau puisse s'écouler.

L'auvent ne résiste pas à l'hiver. En hiver, veuillez par conséquent le ranger au sec.

Si l'auvent est utilisé en un endroit sans surveillance (terrain de loisirs, terrain privé, maison de vacances, camping ou autres) et s'il n'est pas utilisé pendant une période prolongée, il faut systématiquement retirer le toit et, le cas échéant, les éléments latéraux. Si on ne le fait pas, l'ensemble de l'auvent risque d'être endommagé ou détruit par le vent et/ou les rafales, même s'il a été installé correctement.

En cas de vent fort et de rafales > 40 km/h, il faut démonter l'auvent.

Nous ne pouvons EN AUCUN CAS être tenus responsables de tous les endommagements dus aux intempéries et provoqués, par exemple, par le vent et les tempêtes, la pluie, la neige ou la formation de glace.

Ne faites jamais de feu, n'utilisez jamais des grills ou chauffages de terrasse à proximité ou à l'intérieur de l'auvent.

Ne reliez pas plusieurs auvents entre eux. Respectez une distance minimum de 3 m entre les auvents.

Pour son nettoyage, la toile peut être lavée à la main à l'aide d'une lessive douce.

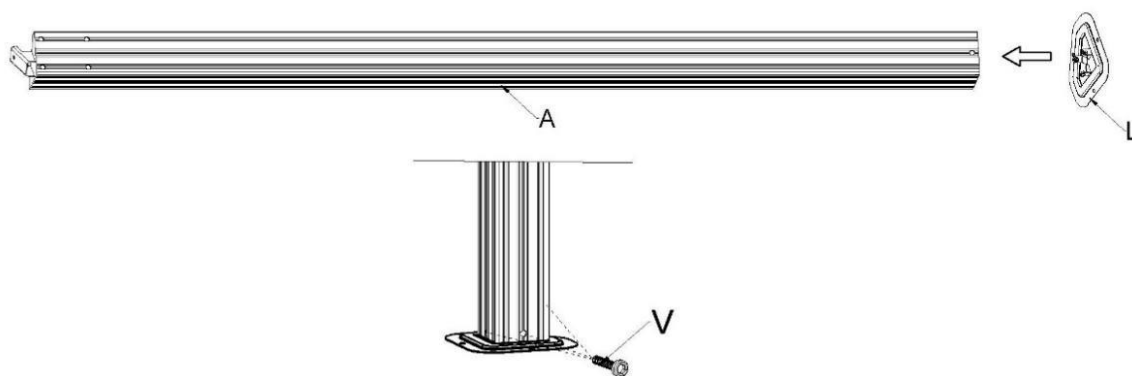
Vérifiez la nature de votre mur avant d'y fixer le produit. Les fixations utilisées varient en fonction du type de mur. Le produit n'est pas destiné à un usage commercial.

Montage

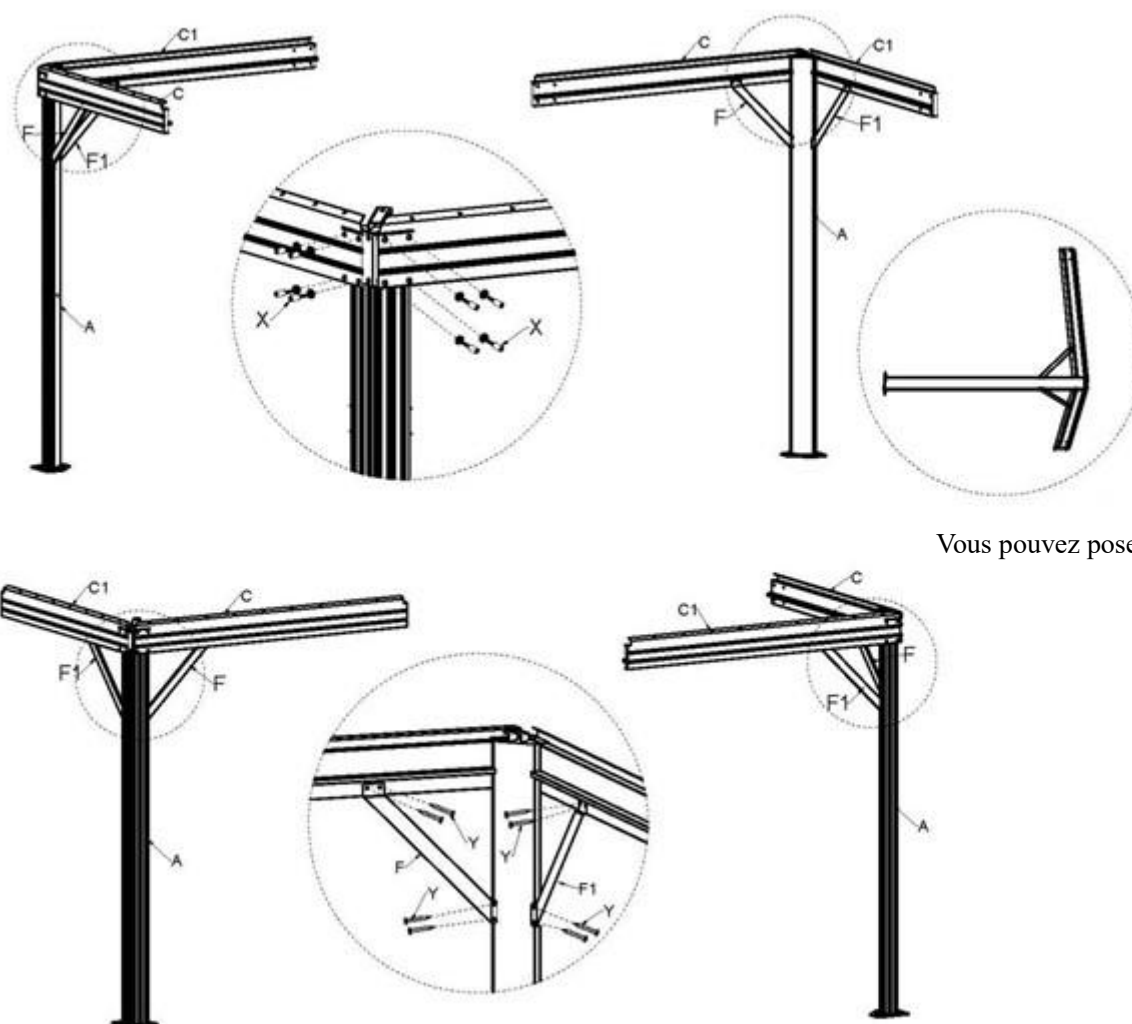
Liste des pièces:

Ax4	Cx4	C1x4	Dx4	Ex4	Fx4	F1x4	G1x4	G2x4	G6x4	G8x4	Ix8
J1x4	J2x4	Kx1	K1x1	Lx4	M1x4	M2x8	M3x4	M4x4	M5x64	M6x4	M7x1
O1x4	O2x4	O3x4	O4x4	O5x4	Px4	Qx32	Rx56	R1x24	Sx8	Tx56	
Ux8	U1x4	Vx108	Wx4	Xx32	Yx56	Z1x1	Z2x4	Z2x4	M6*17	M6*25	
M6*25	M6*30	M6*15	M6*50	M6*10	5*10						

Étape 1:

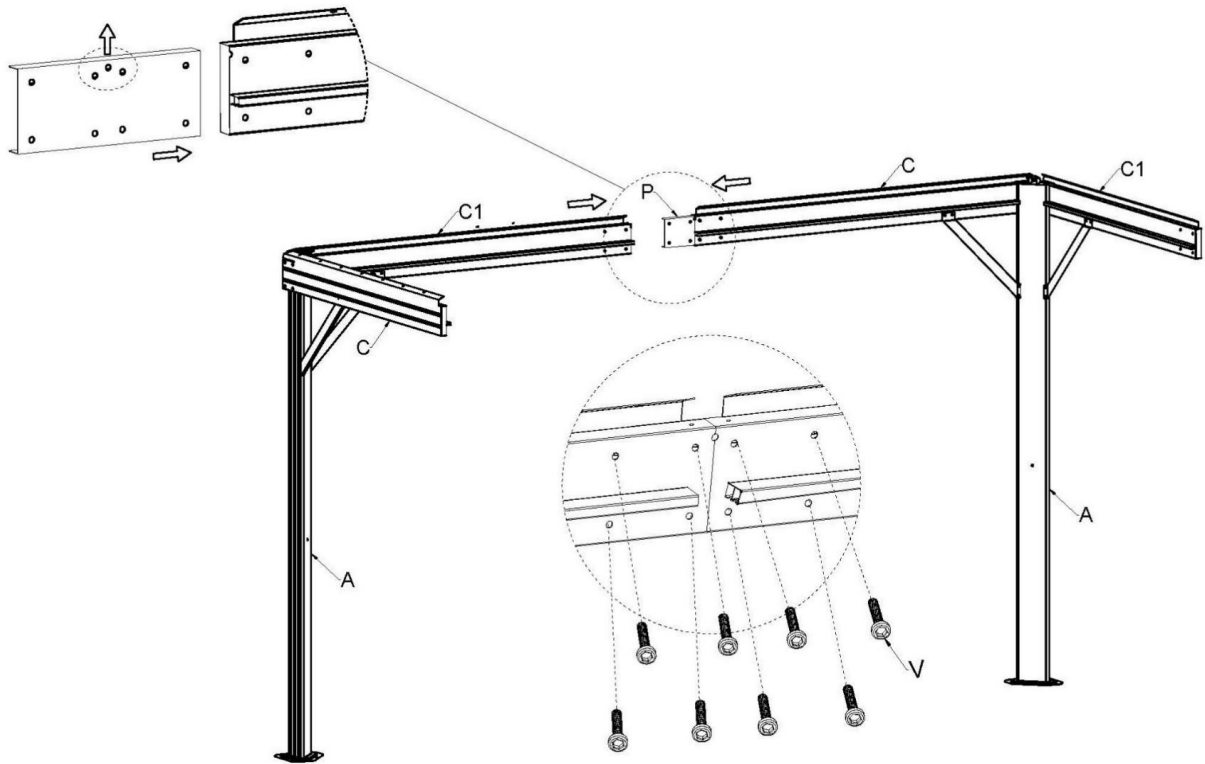


Étape 2:

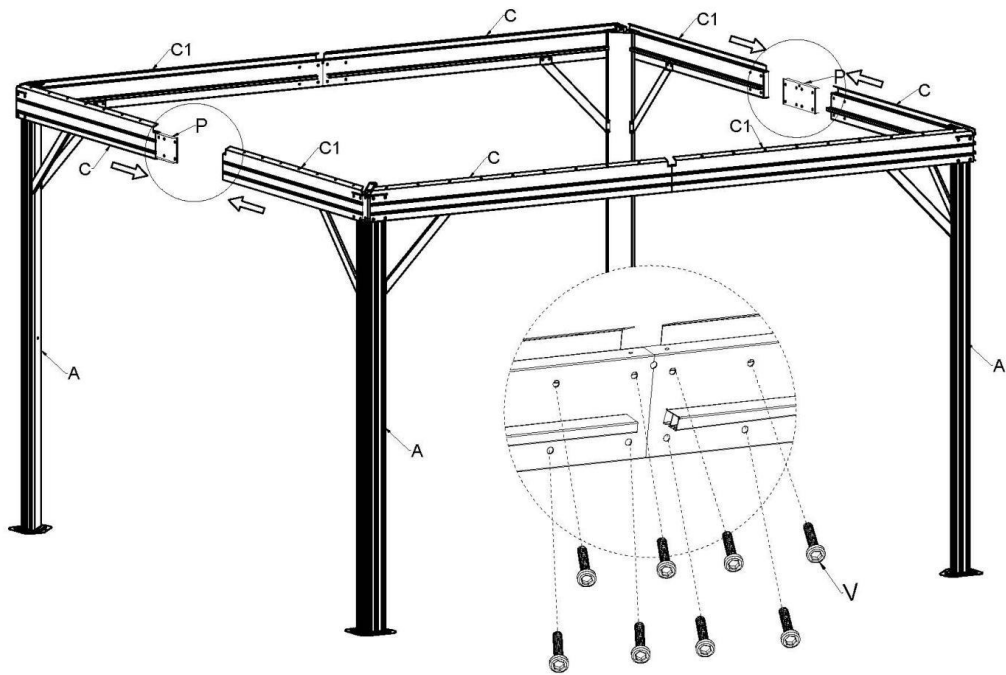


Vous pouvez poser la partie A.

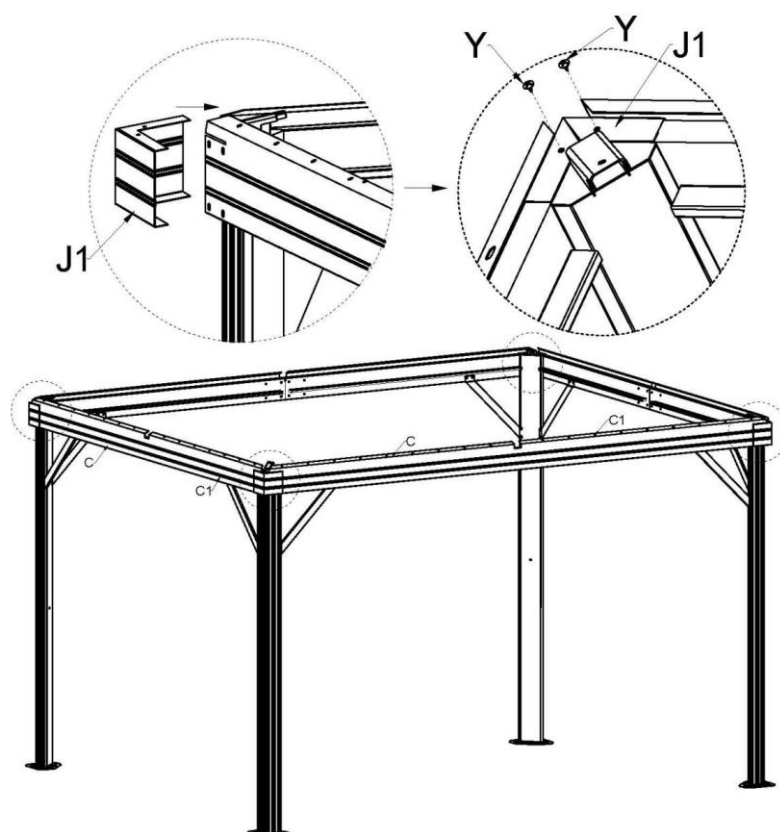
Étape 3:



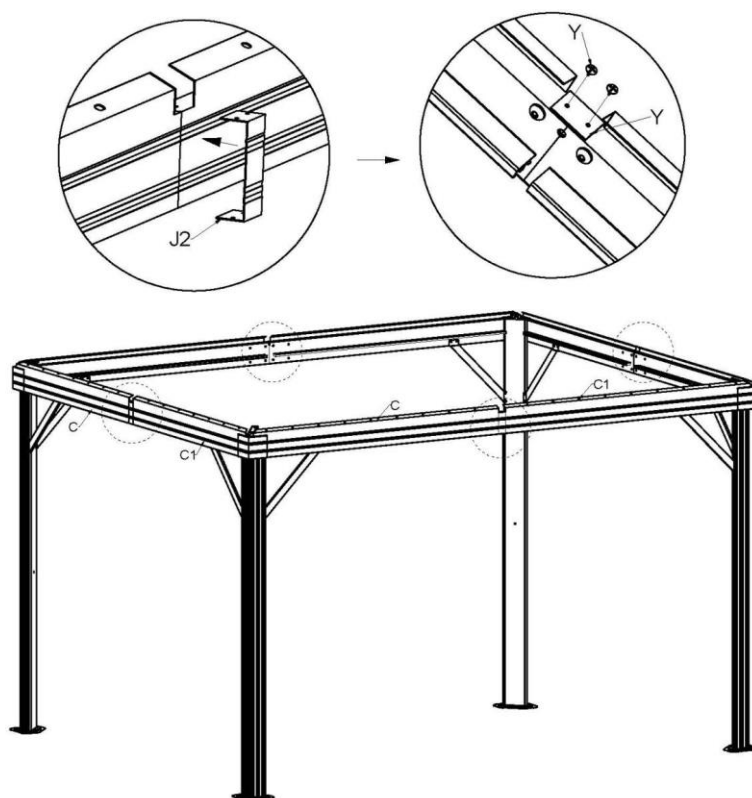
Étape 4:



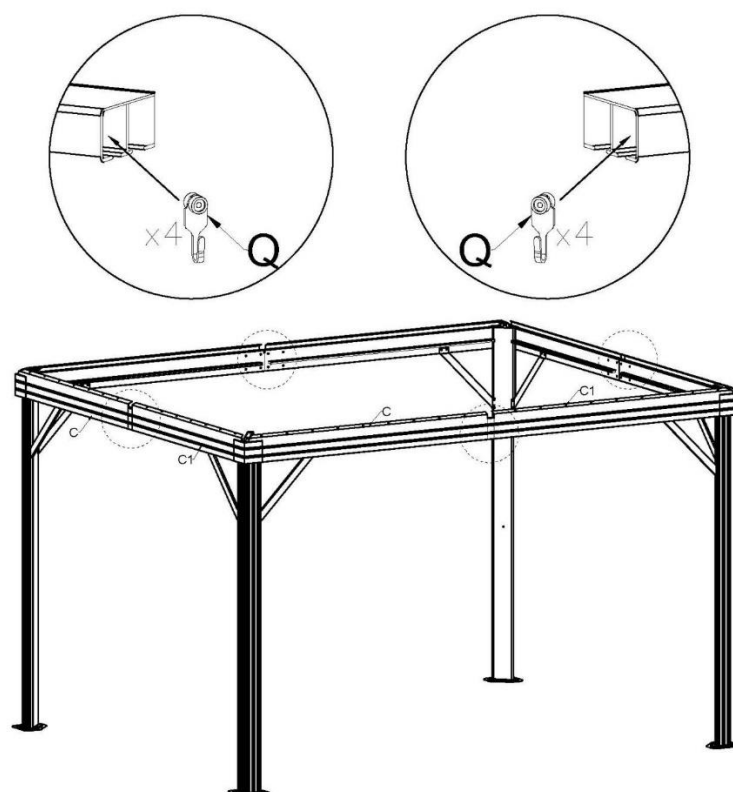
Étape 5:



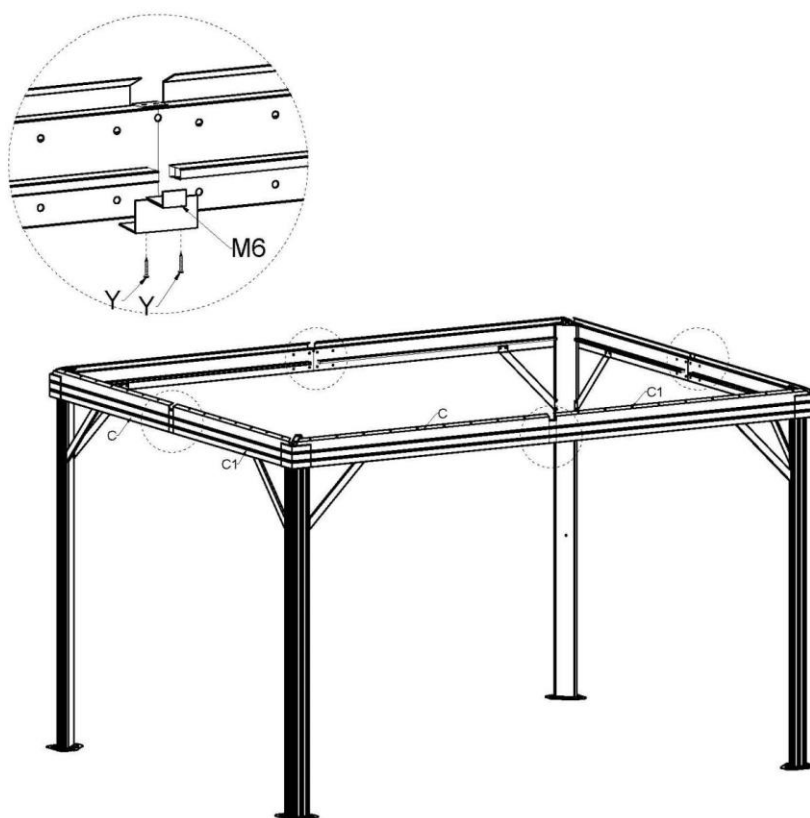
Étape 6:



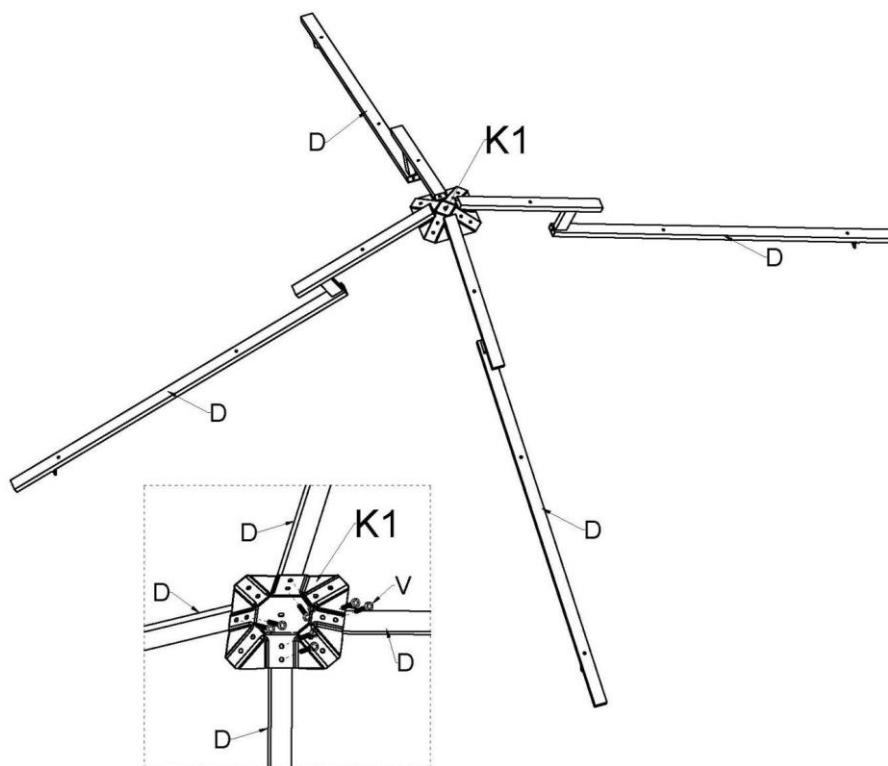
Étape 7:



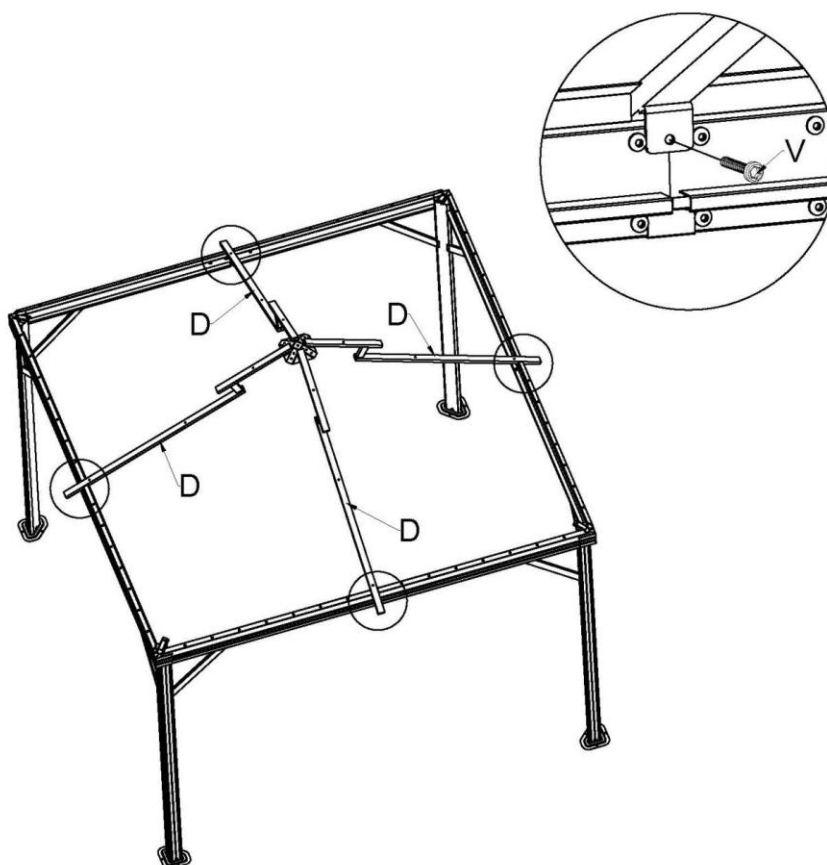
Étape 8:



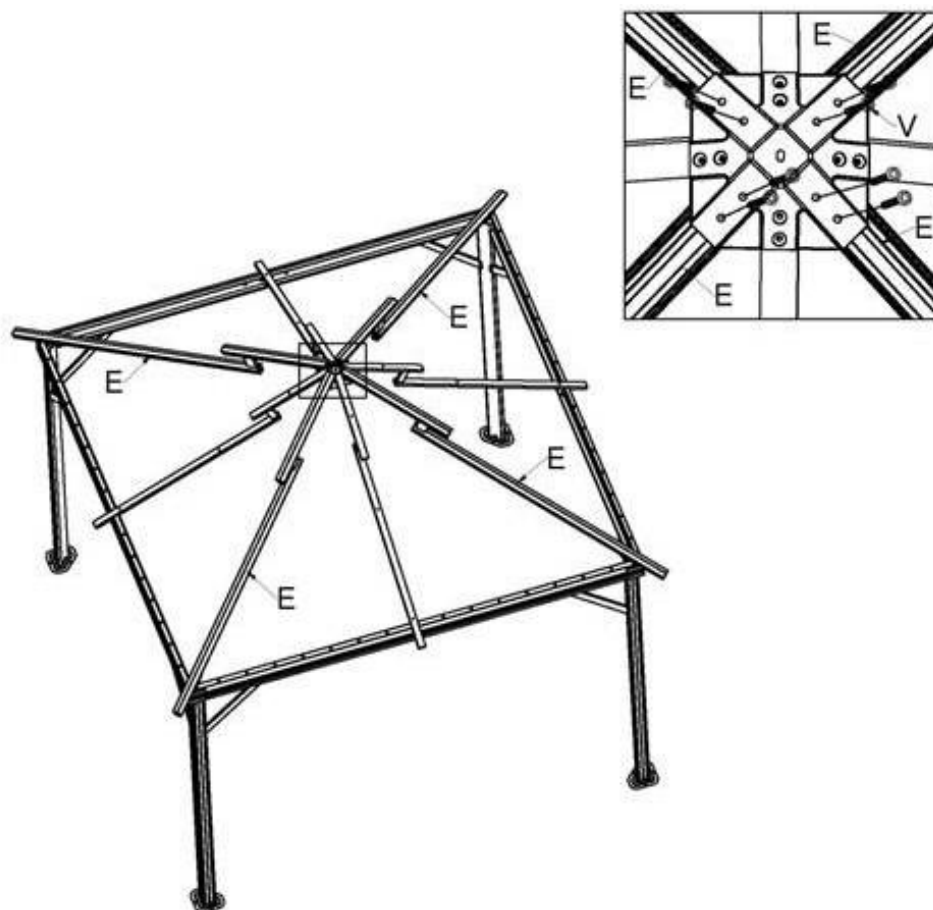
Étape 9:



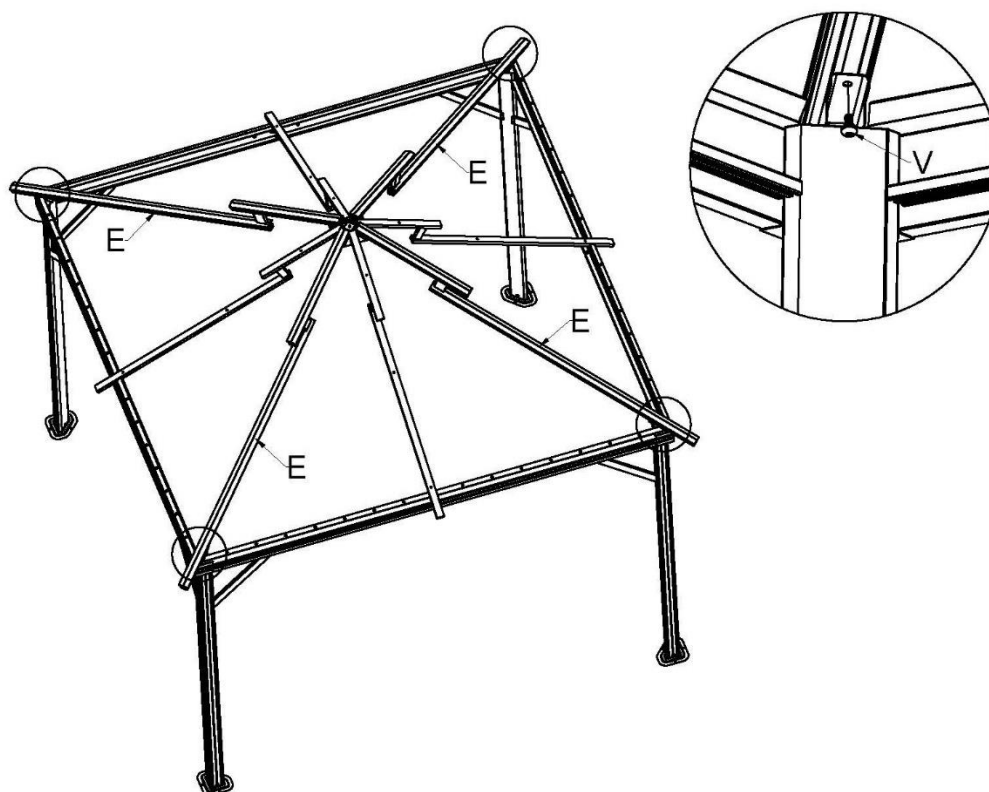
Étape 10:



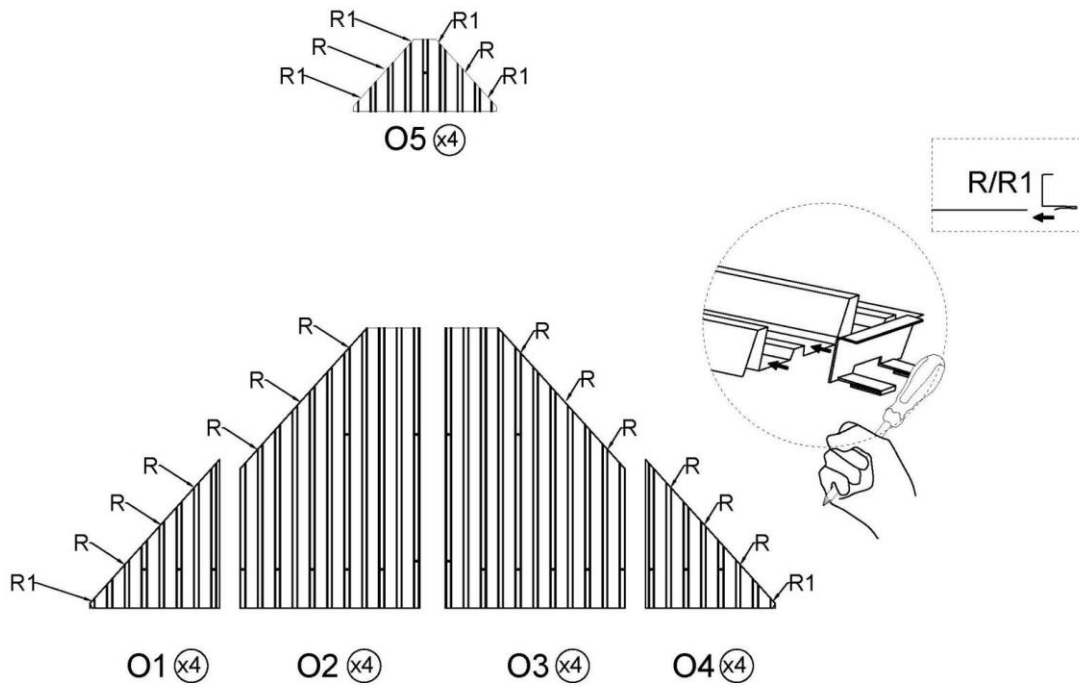
Étape 11:



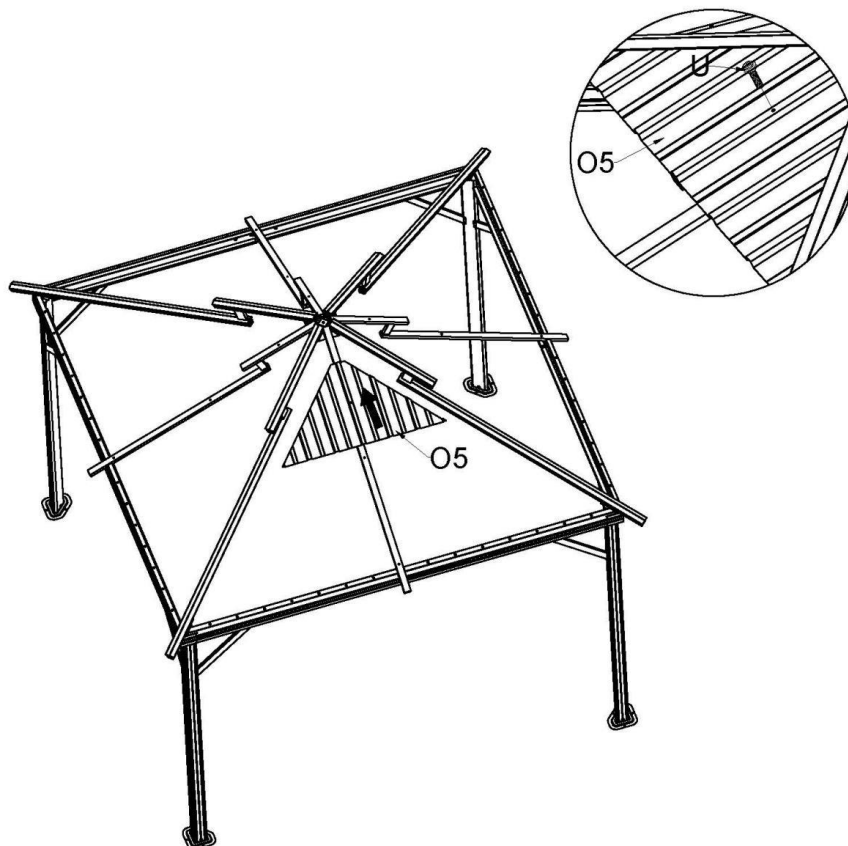
Étape 12:



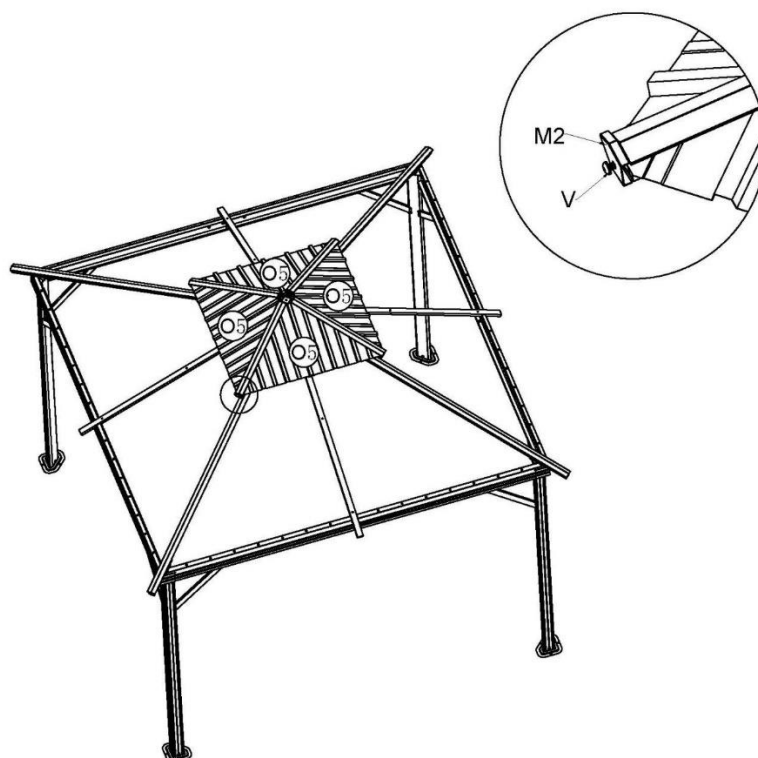
Étape 13:



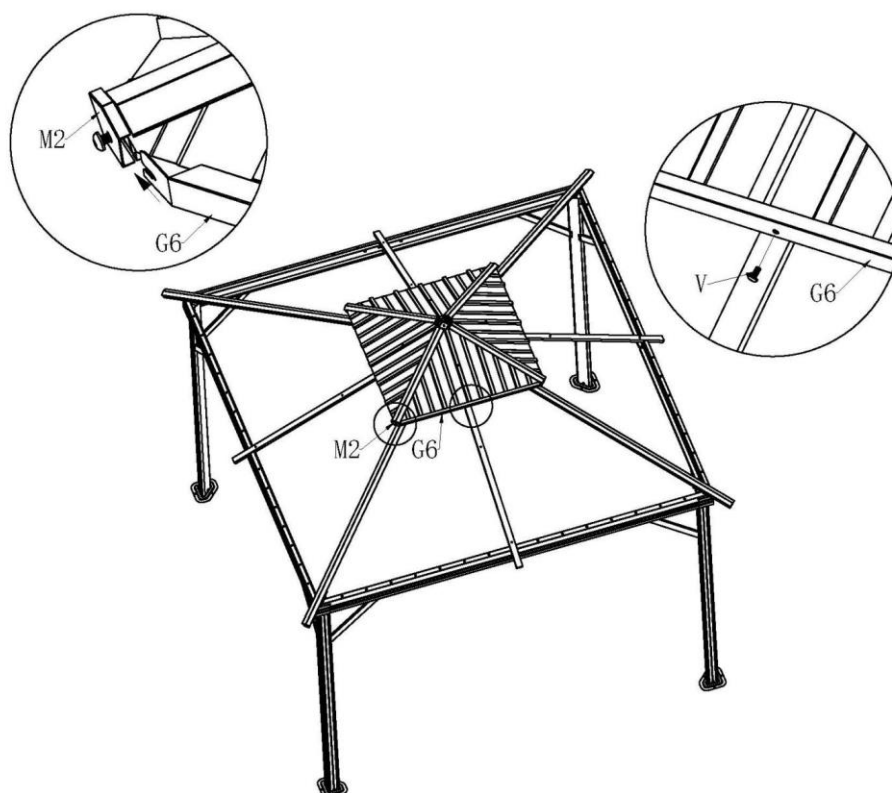
Étape 14:



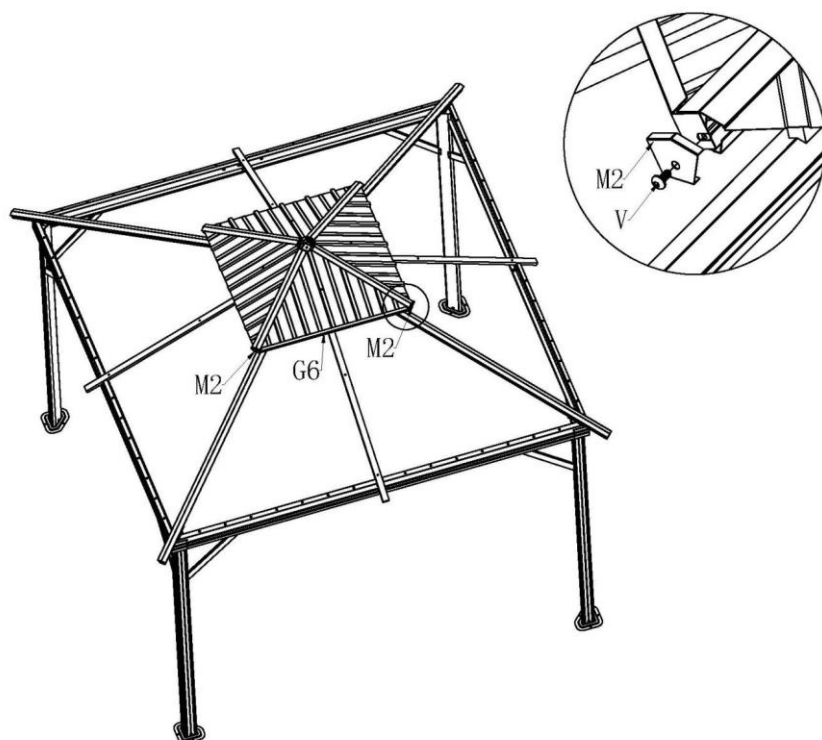
Étape 15:



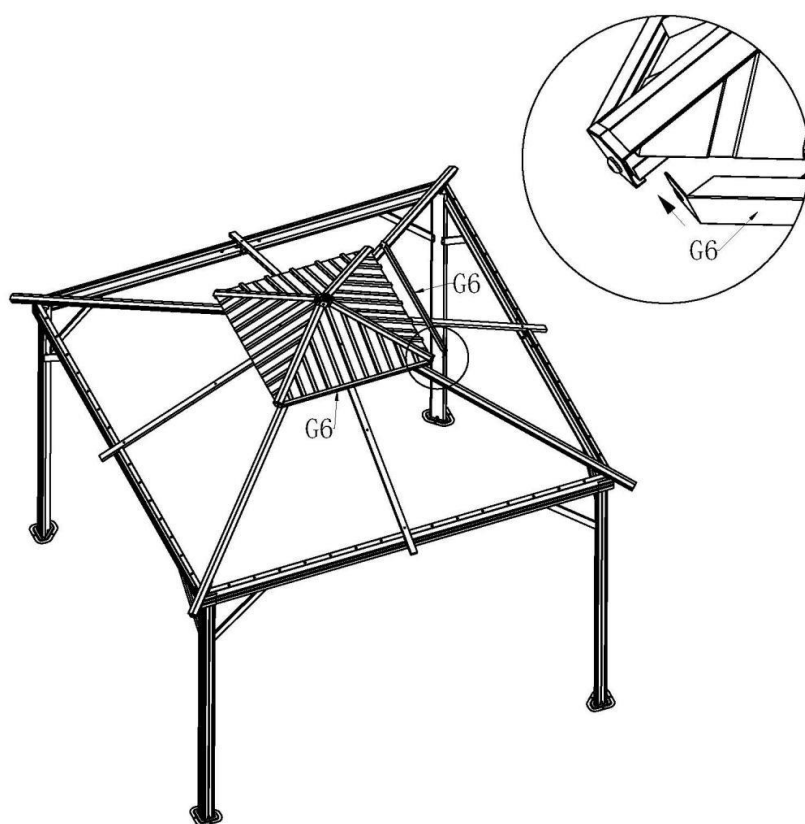
Étape 16:



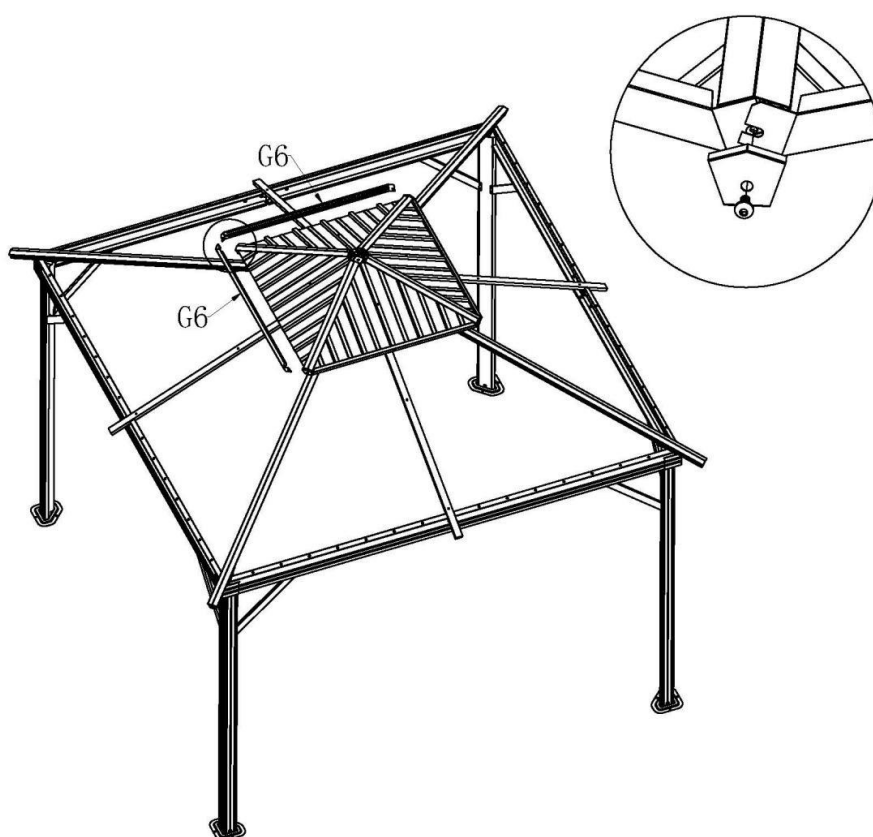
Étape 17:



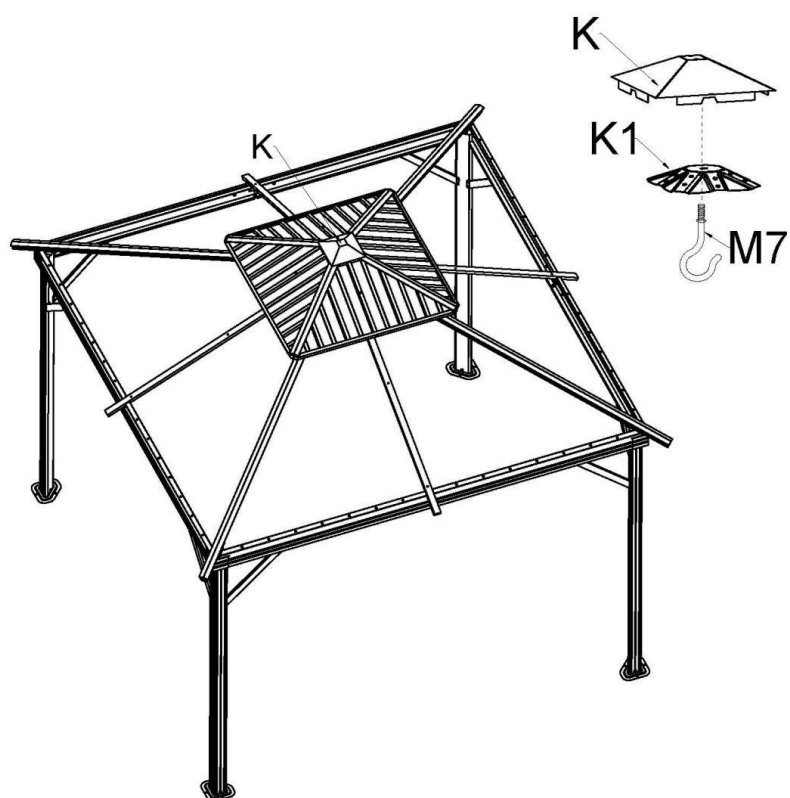
Étape 18:



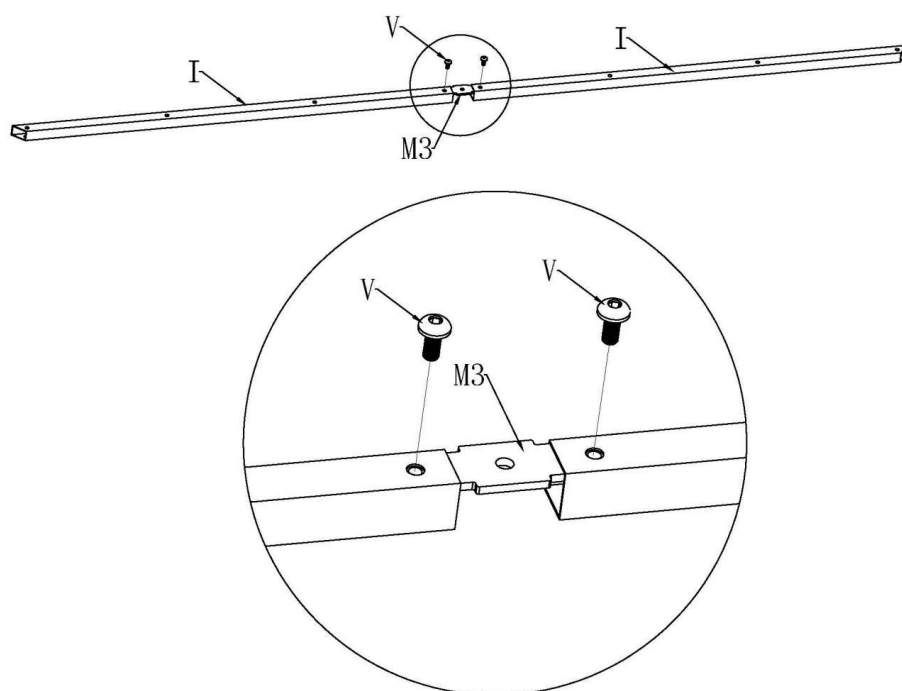
Étape 19:



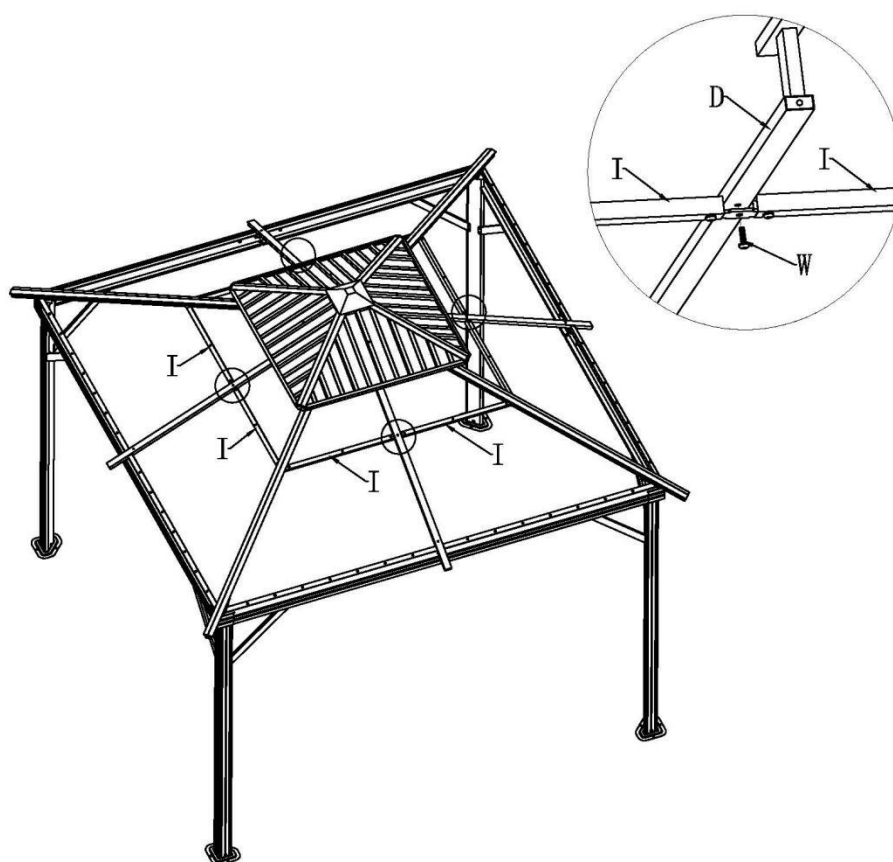
Étape 20:



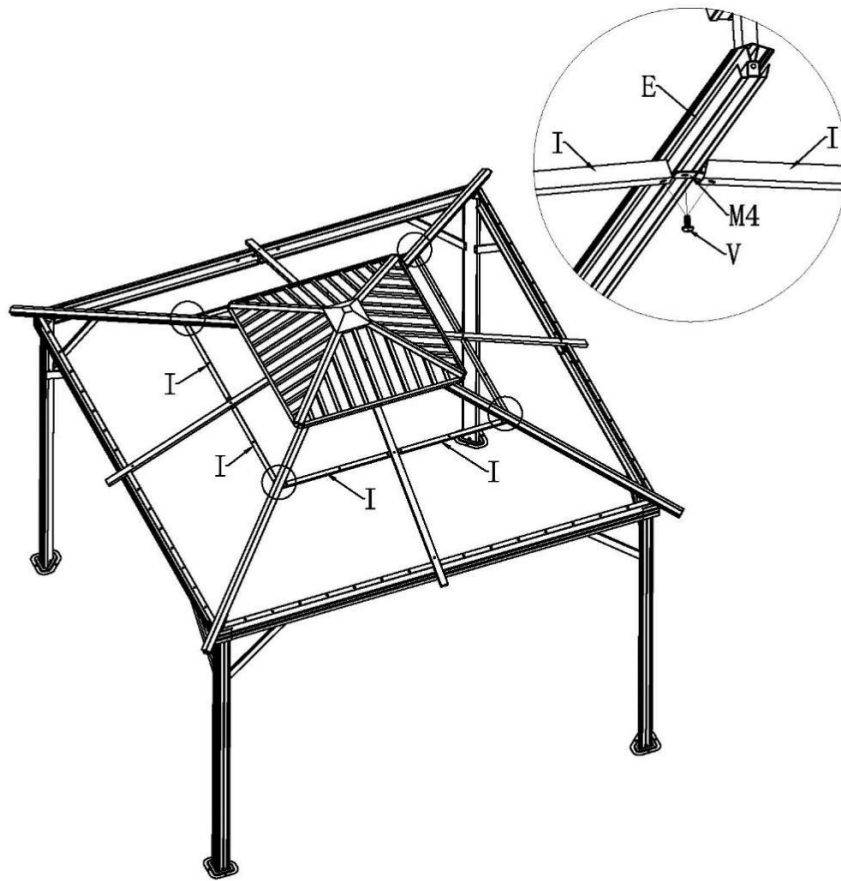
Étape 21:



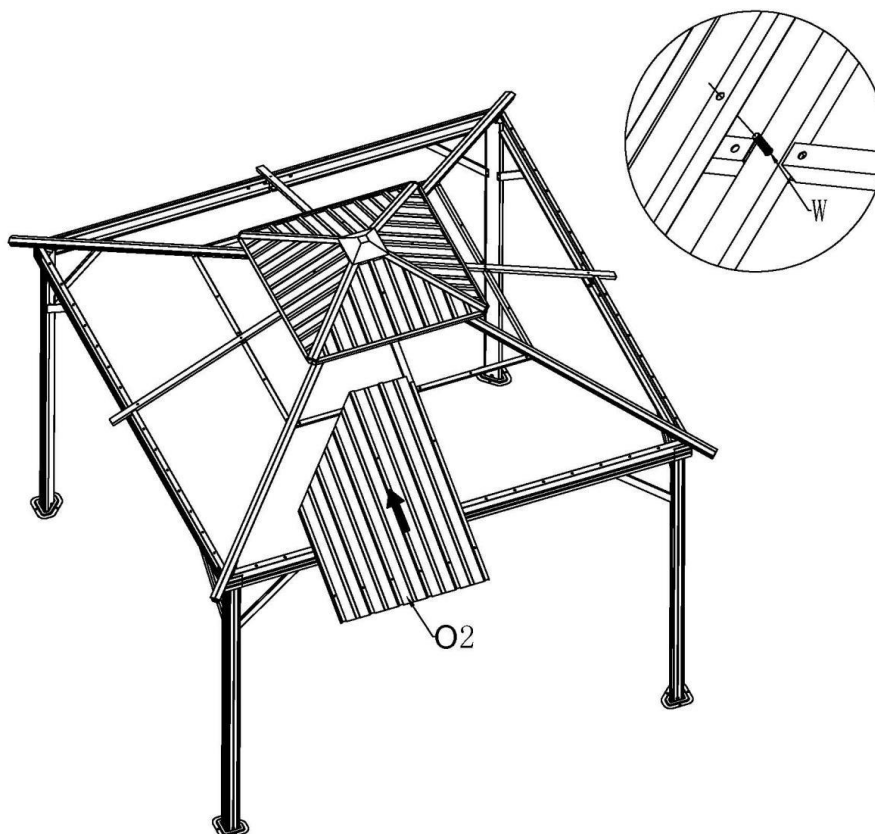
Étape 22:



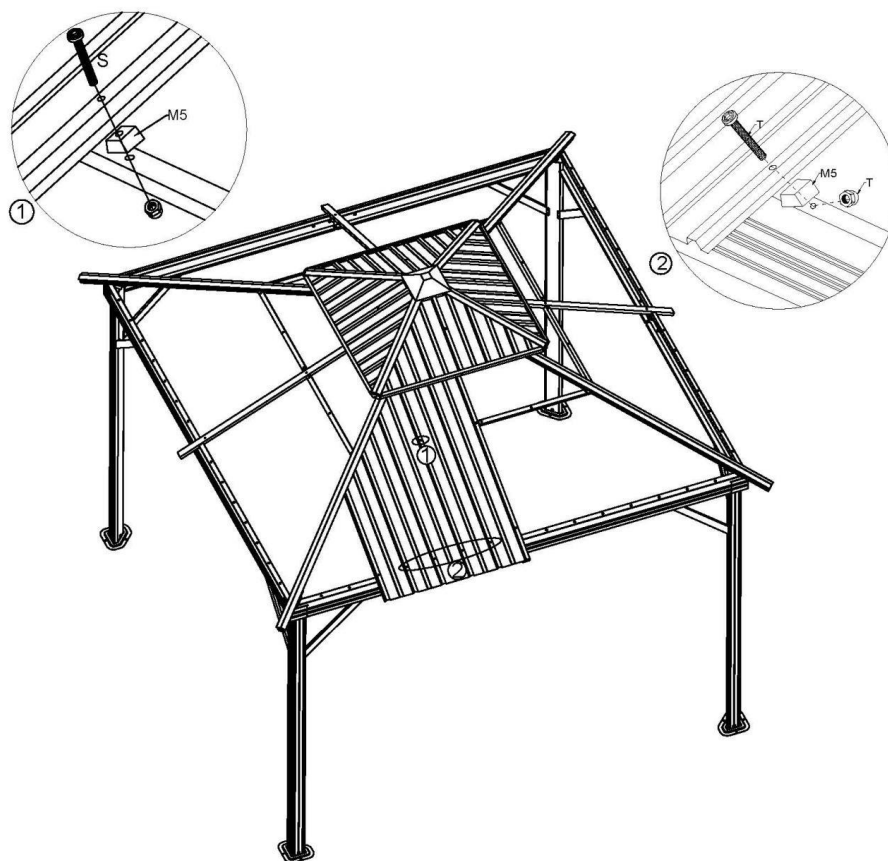
Étape 23:



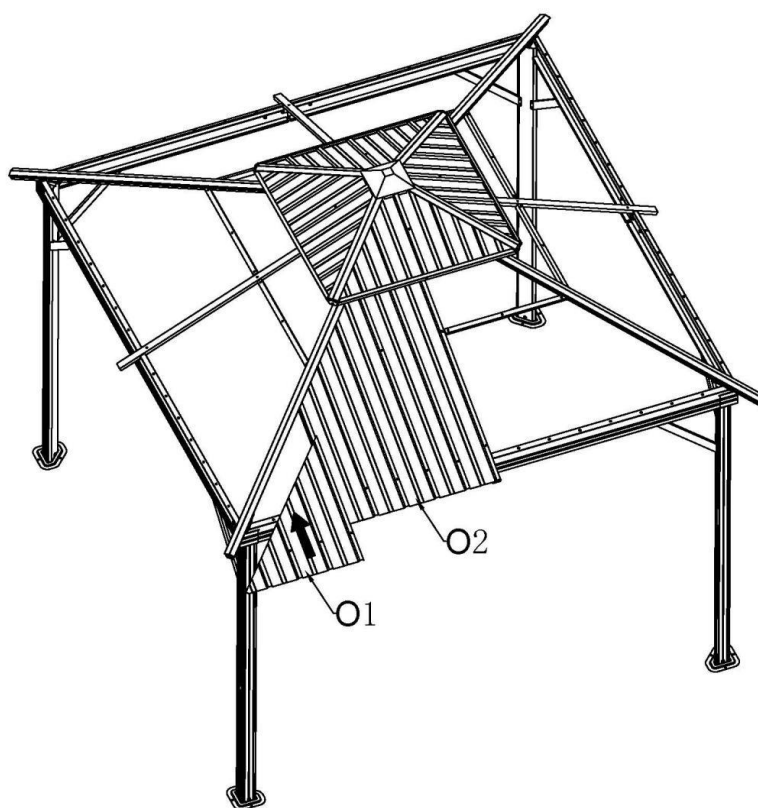
Étape 24:



Étape 25:



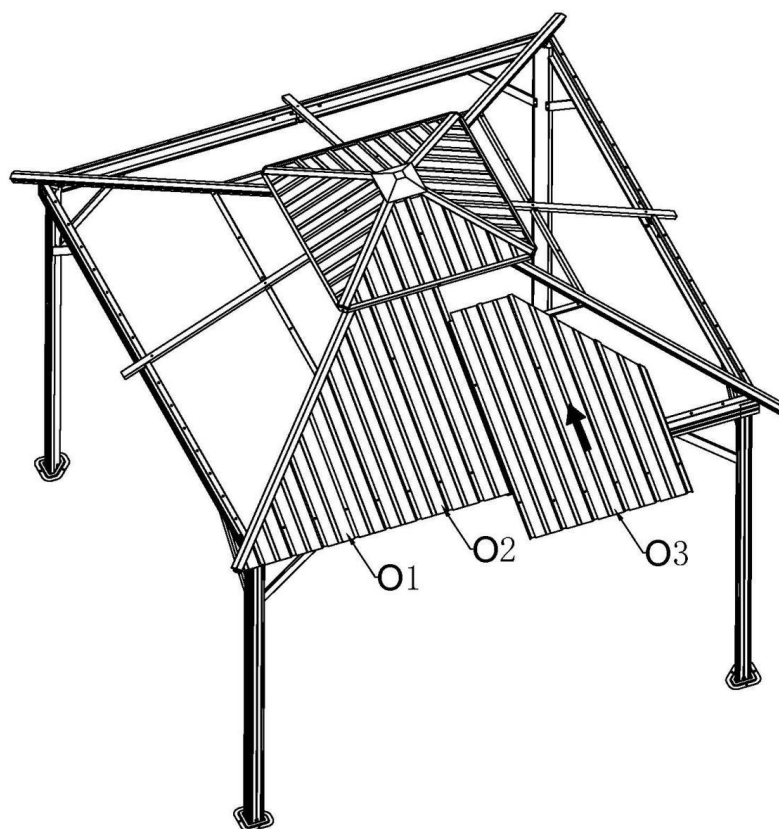
Étape 26:



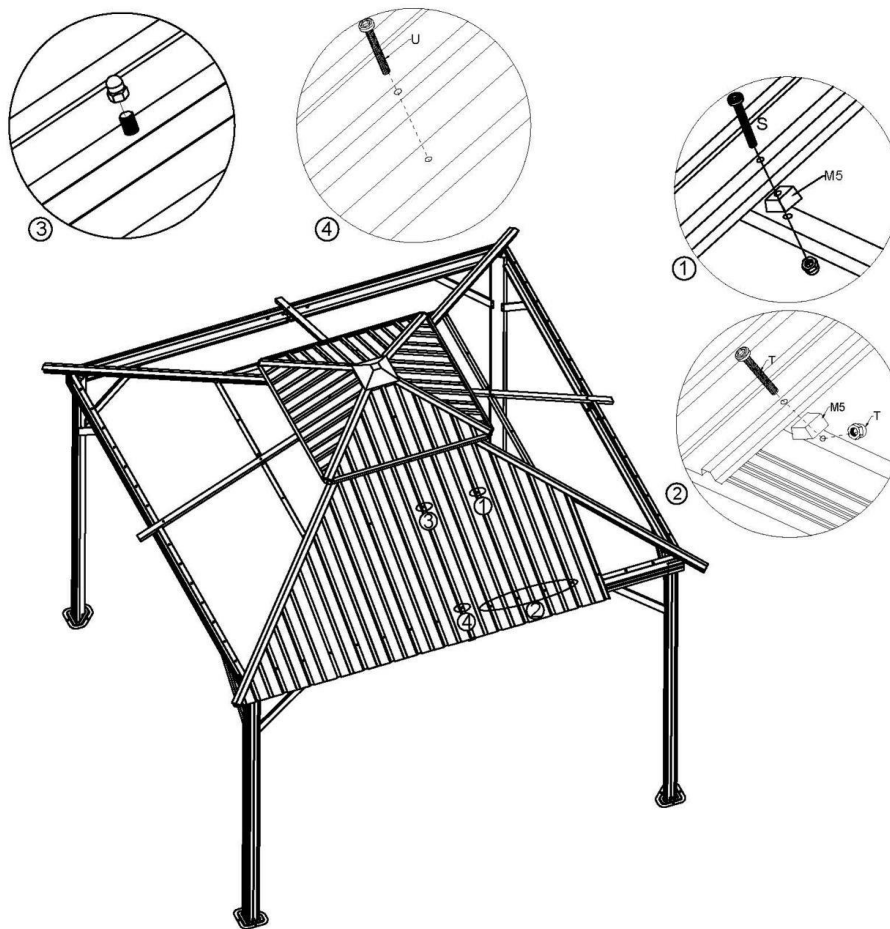
Étape 27:



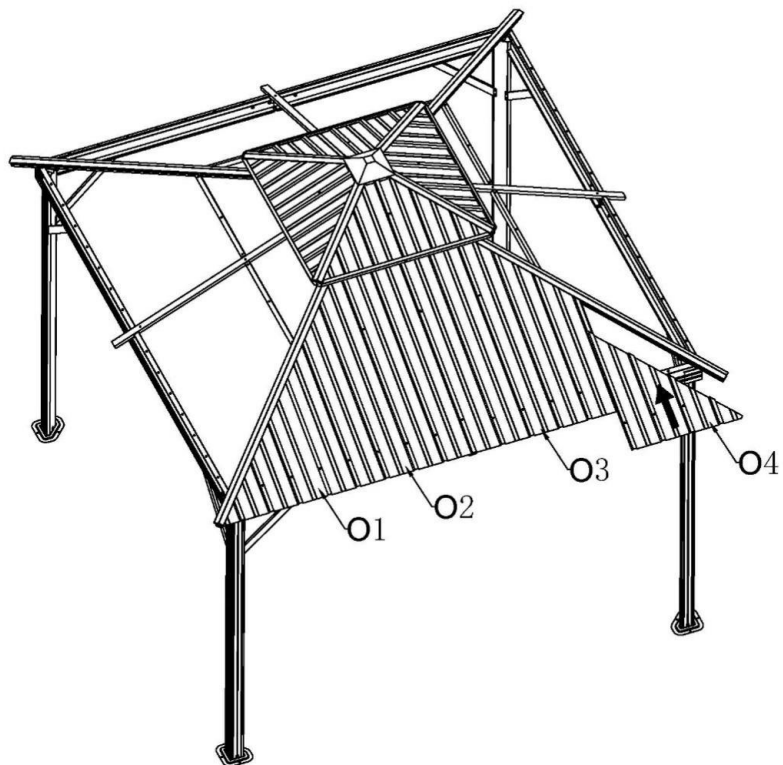
Étape 28:



Étape 29:



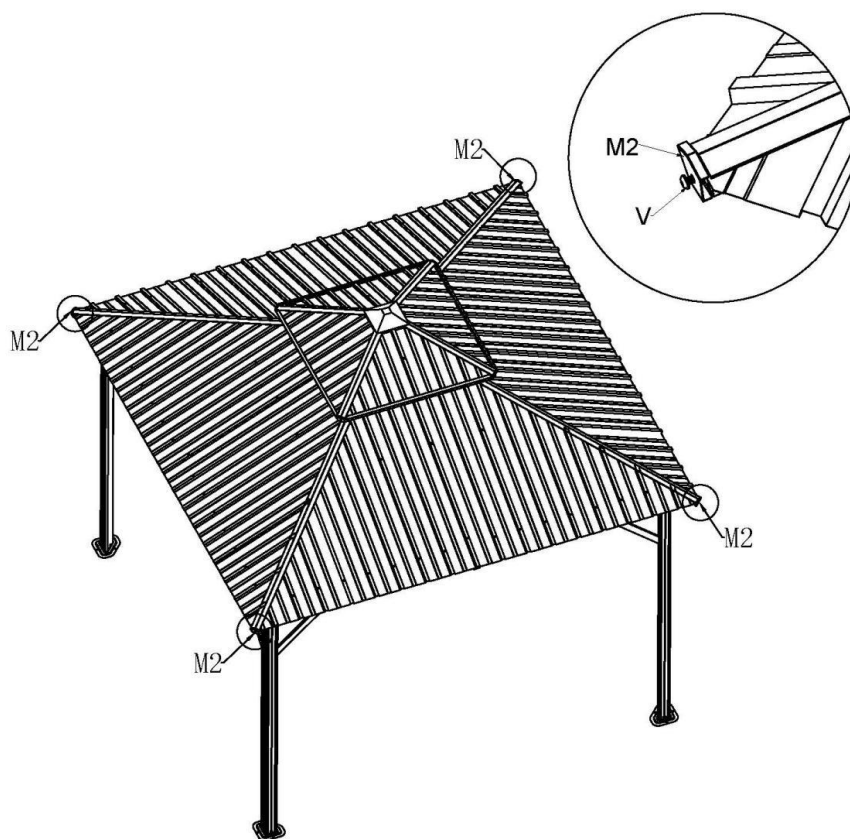
Étape 30:



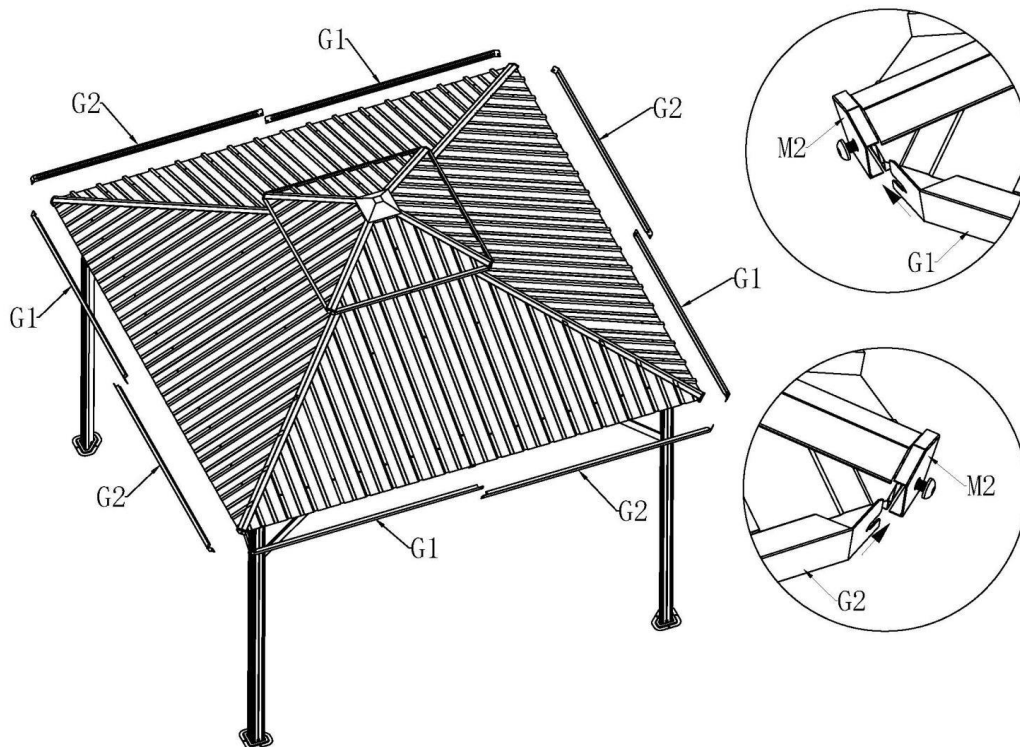
Étape 31:



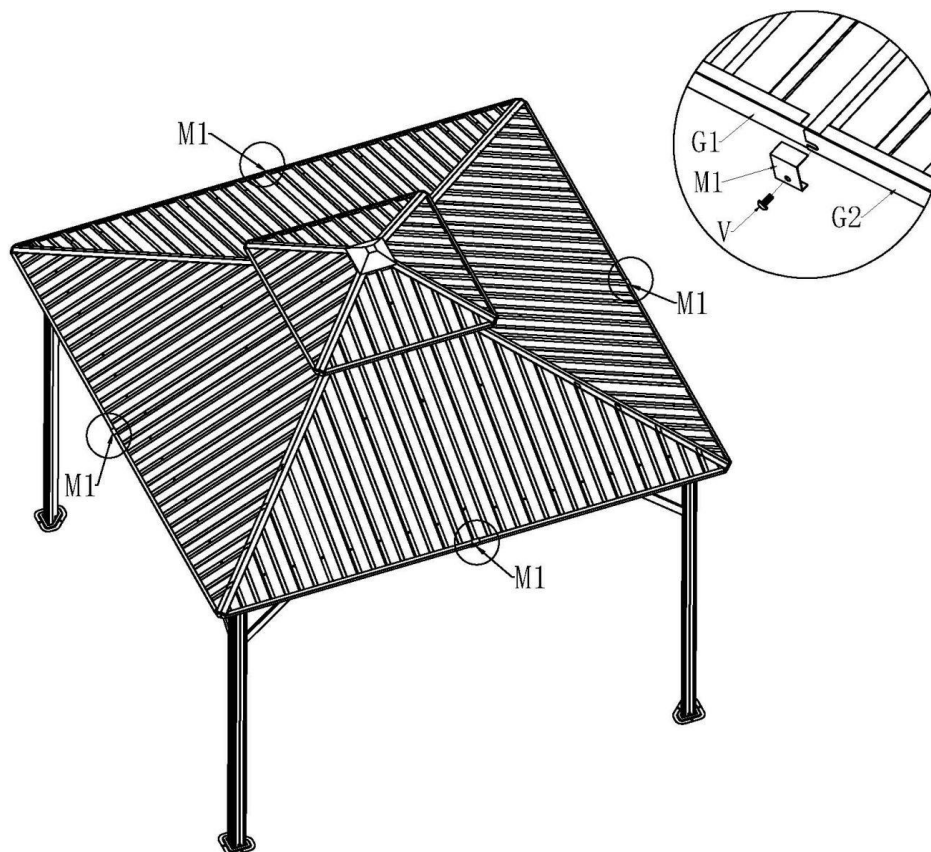
Étape 32:



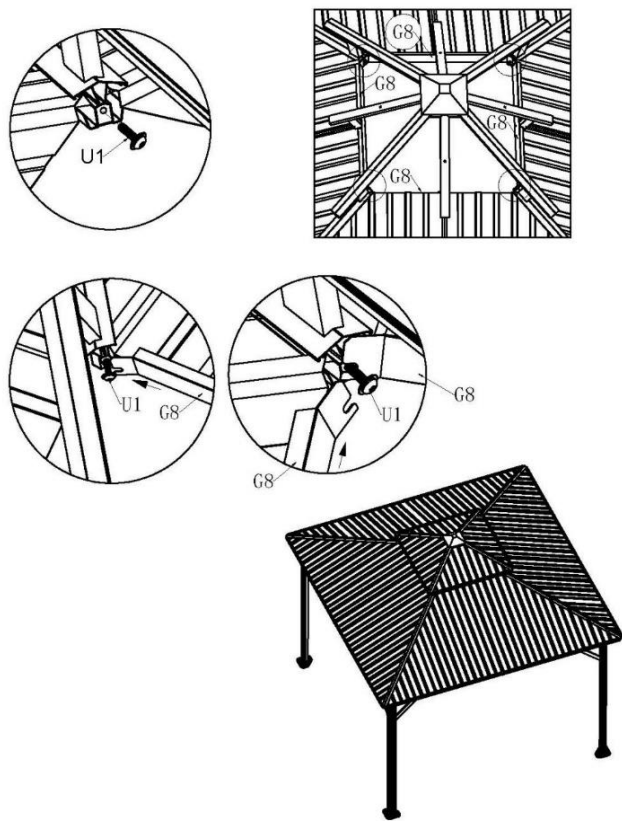
Étape 33:



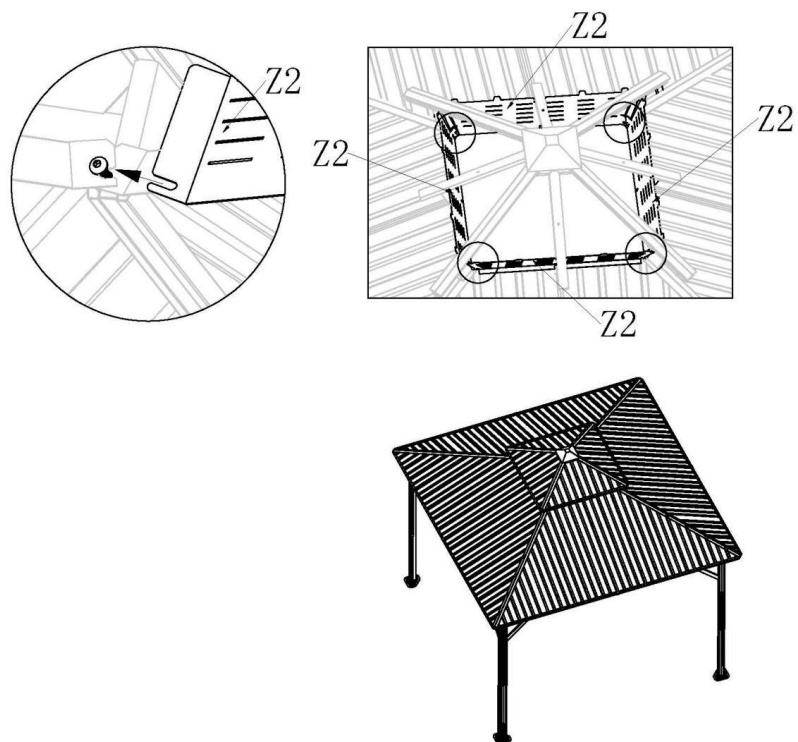
Étape 34:



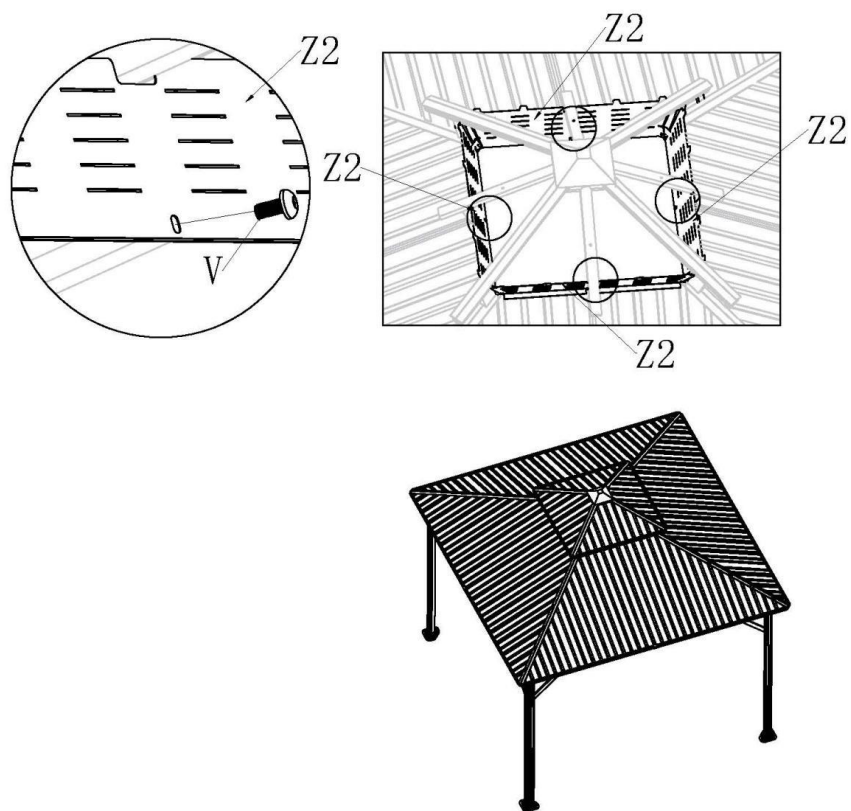
Étape 35:



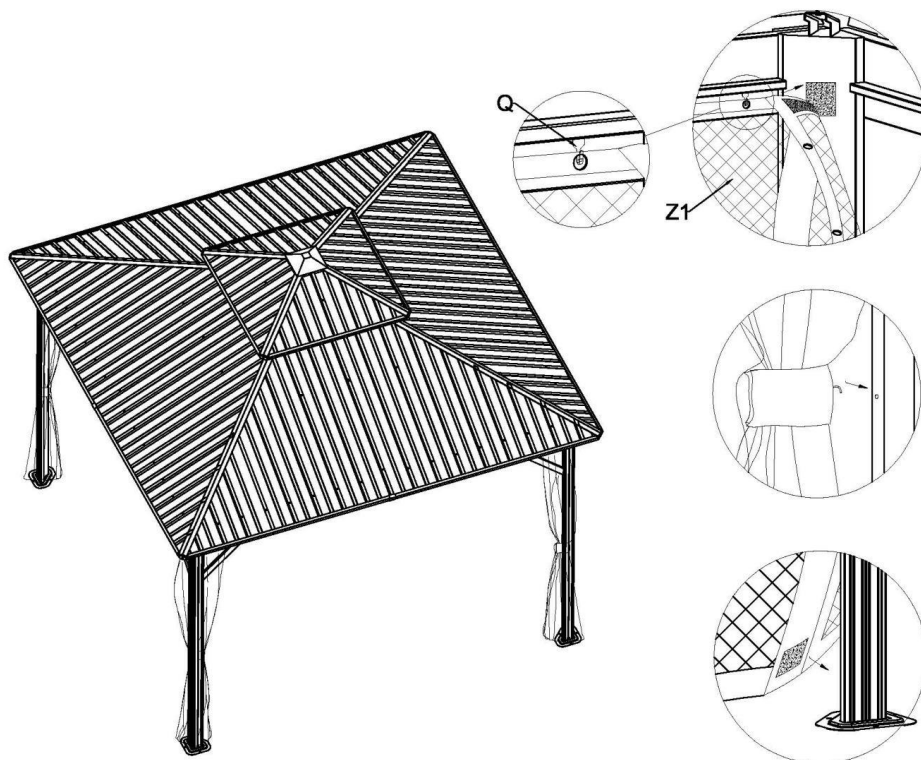
Étape 36:



Étape 37:



Étape 38:



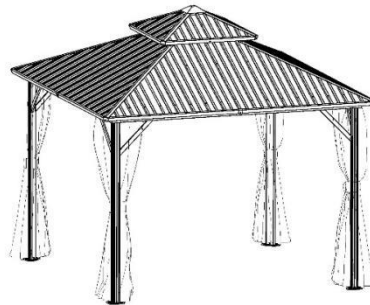


4333692232579

DA007-2

BEDIENINGS-/MONTAGE-INSTRUCTIES

Paviljoen Colossus



LEES DE BEDIENINGS-/MONTAGE-INSTRUCTIES AANDACHTIG
DOOR. HET NIET NAKOMEN VAN DE INSTRUCTIES KAN
ERNSTIG LETSEL VEROORZAKEN.

BEWAAR DE BEDIENINGS-/MONTAGE-INSTRUCTIES VOOR
TOEKOMSTIG GEBRUIK.

UITSLUITEND GESCHIKT VOOR PARTICULIER GEBRUIK.

Globus Fachmärkte GmbH & Co. KG
Zechenstr. 8, 66333 Völklingen
www.globus-baumarkt.de

Bij klachten:

Bewaar het adres van de fabrikant en het bestelnummer

Veiligheidsinformatie:

LET OP: Neem de veiligheidsinformatie in acht om het risico op letsel of schade aan het product te voorkomen.

Het paviljoen moet worden opgesteld volgens de montage-instructies en, afhankelijk van de toestand van de bodem, ook worden verankerd met geschikte haken.

Uw paviljoen dient in de eerste plaats als zonwering.

Bij hevige regen mag het paviljoen niet onbeheerd worden achtergelaten en moet de vorming van waterzakken worden voorkomen door het regenwater te laten weglopen, til de overkapping bijvoorbeeld iets op met een bezem zodat het water kan weglopen.

Het paviljoen is niet bestand tegen de winter, in de winter op een droge plaats bewaren.

Als het paviljoen op een onbewaakte plaats wordt gebruikt (recreatief domein, privé-eigendom, vakantiehuis, camping of iets dergelijks) en als het voor langere tijd niet wordt gebruikt, moeten de overkapping en, indien aanwezig, de zijdelen altijd worden verwijderd. Anders bestaat het risico dat het hele paviljoen door wind en/of windstoten wordt beschadigd of vernield ondanks een goede montage.

Bij harde wind en windstoten >40km/u moet het paviljoen worden afgebroken.

Wij kunnen in GEEN GEVAL aansprakelijk worden gesteld voor eventuele weegerelateerde schade, zoals wind en windstoten, regen, sneeuwbelasting of ijsvorming.

Gebruik nooit open vuur, barbecues of terrasverwarmers in de buurt van of in het paviljoen.




















































Verbind niet meerdere paviljoens met elkaar. Houd een minimale afstand van 3 m tussen de paviljoens.

Voor reiniging kan de overkapping met de hand worden gewassen met een mild zeepsop.

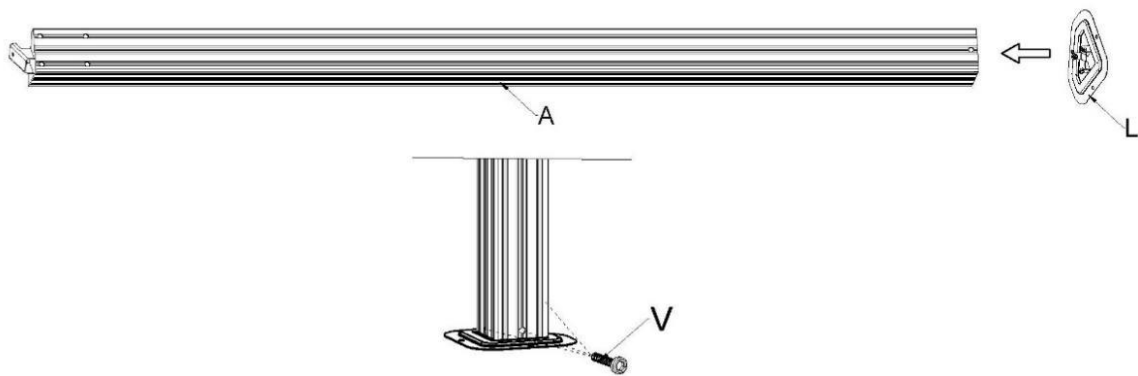
Let bij het bevestigen van het product op de toestand van de muur. De vereiste bevestigingsmaterialen verschillen per muur. Het product is niet geschikt voor commercieel gebruik.

Montage

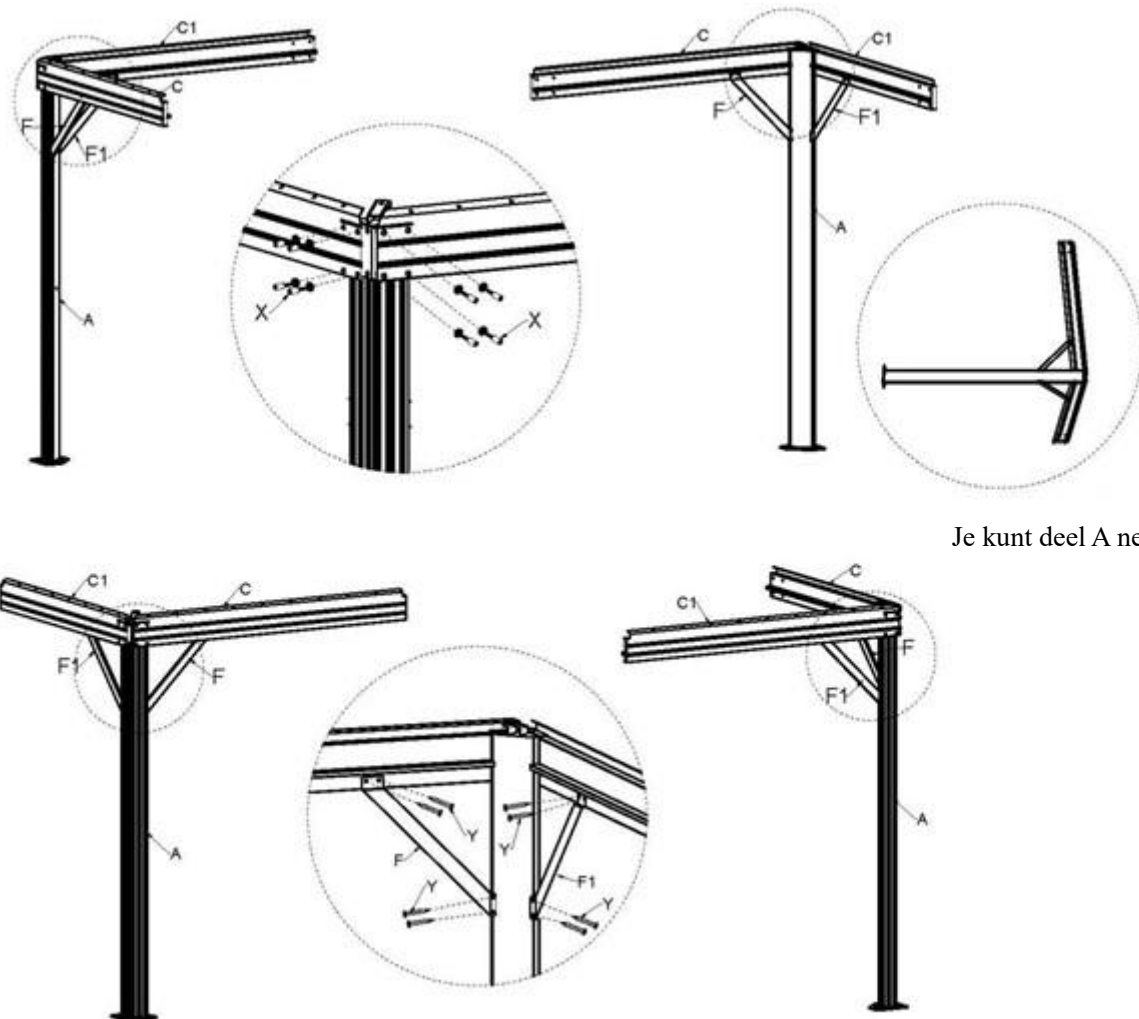
Lijst onderdelen:

Ax4	Cx4	C1x4	Dx4	Ex4	Fx4	F1x4	G1x4	G2x4	G6x4	G8x4	Ix8
											
J1x4	J2x4	Kx1	K1x1	Lx4	M1x4	M2x8	M3x4	M4x4	M5x64	M6x4	M7x1
											
O1x4	O2x4	O3x4	O4x4	O5x4	Px4	Qx32	Rx56	R1x24	Sx8	Tx56	
											
Ux8	U1x4	Vx108	Wx4	Xx32	Yx56	Z1x1	Z2x4				
											
M6*25	M6*30	M6*15	M6*50	M6*10	5*10						
											

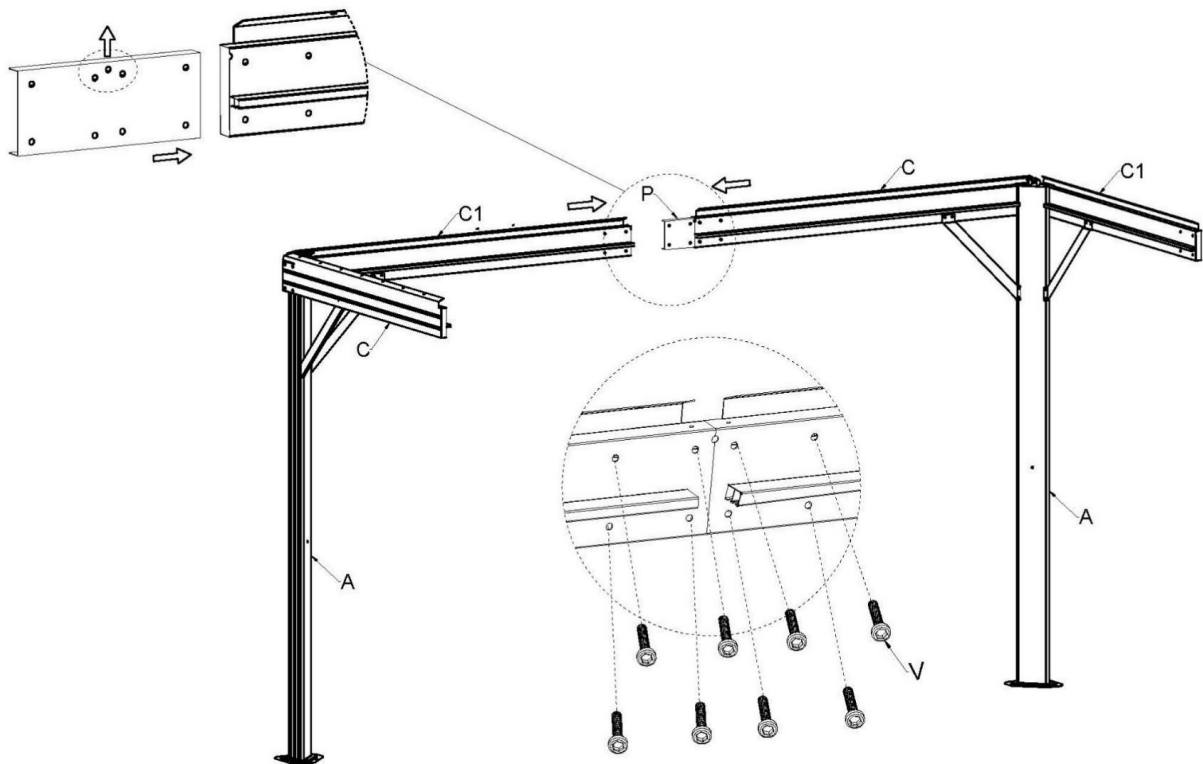
Stap 1:



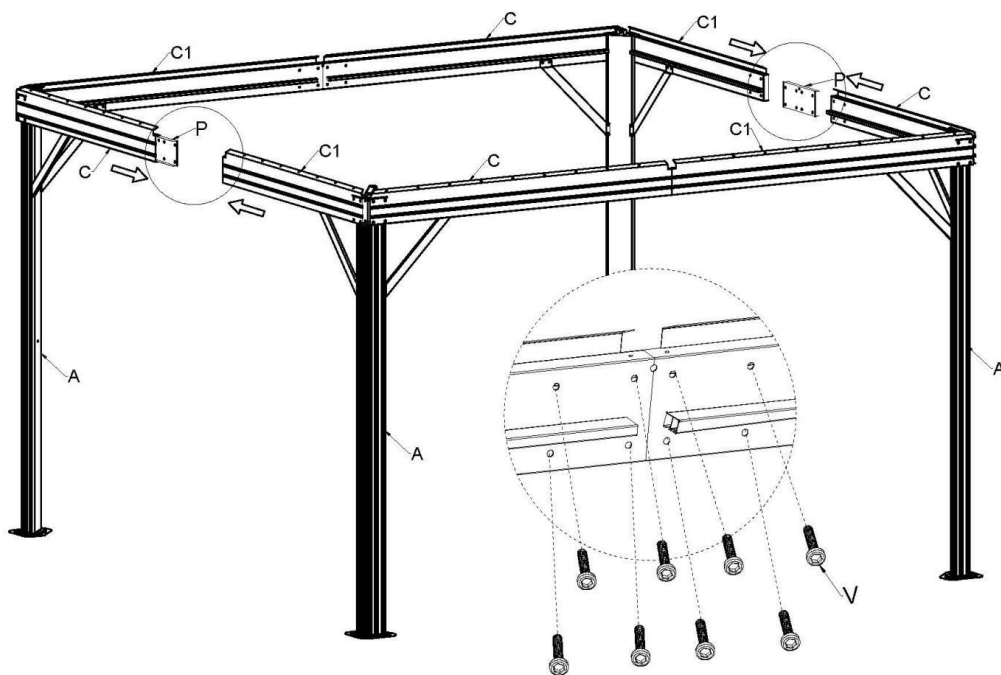
Stap 2:



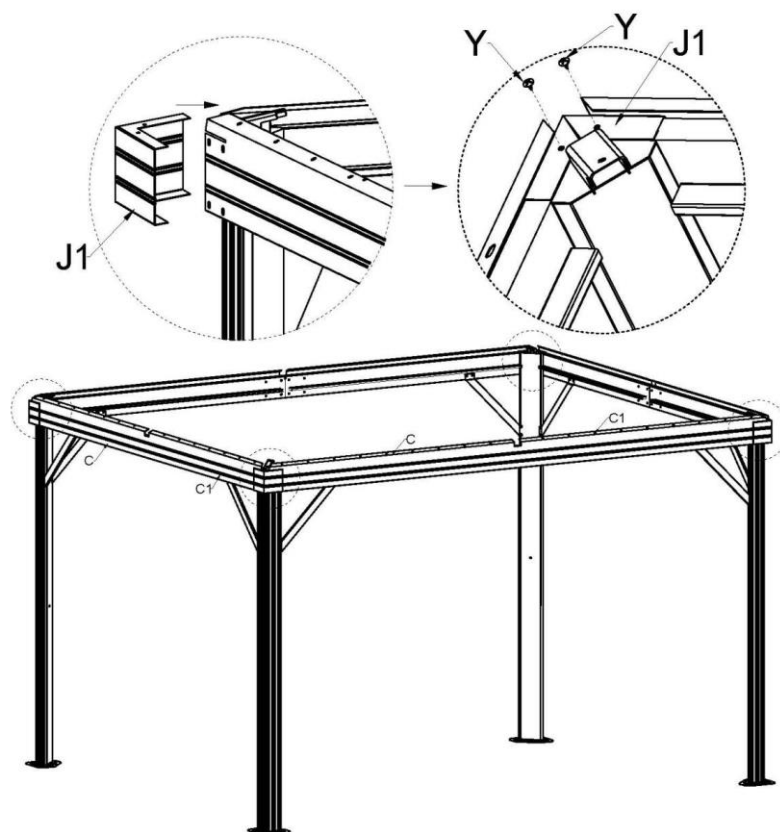
Stap 3:



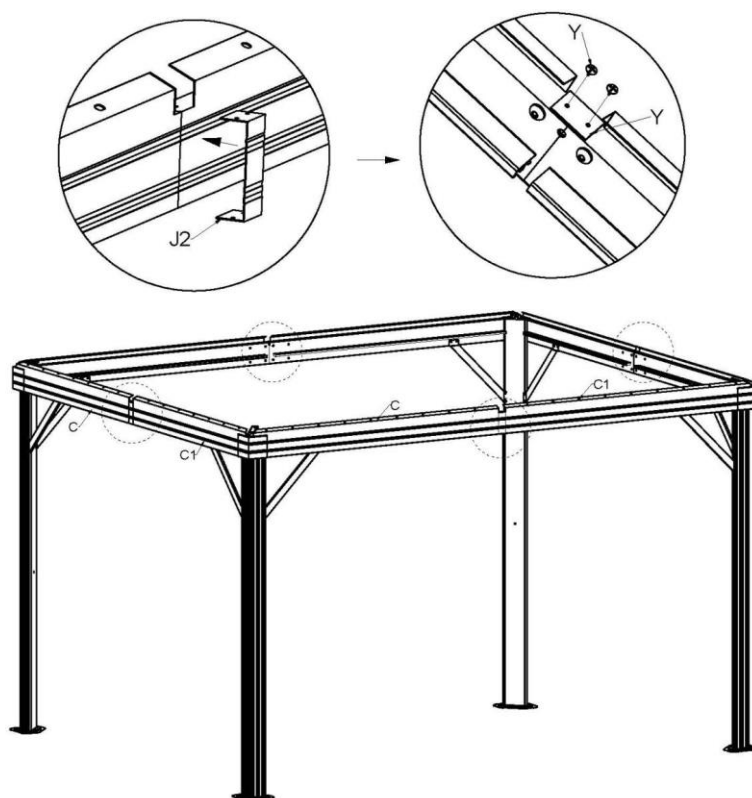
Stap 4:



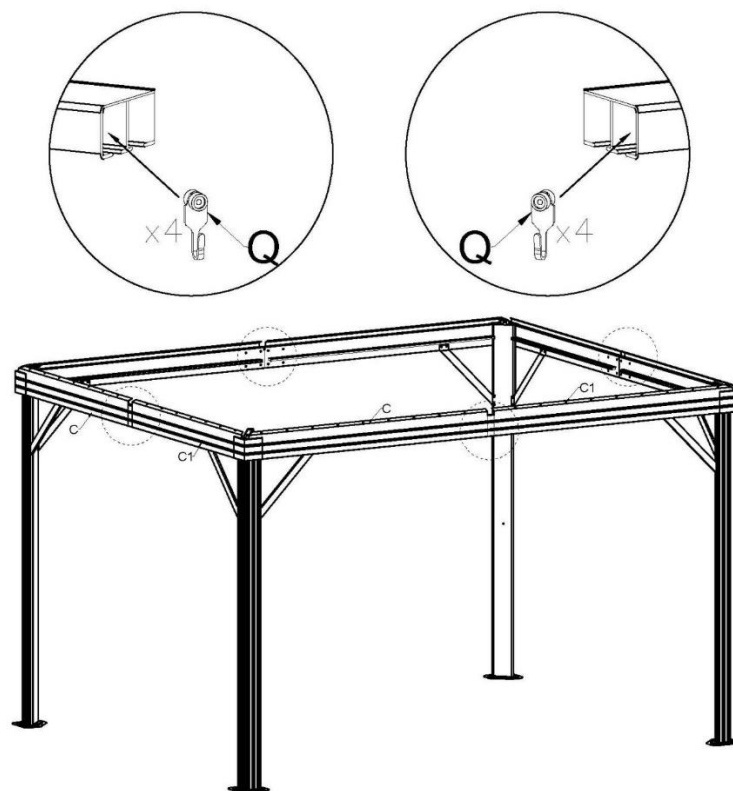
Stap 5:



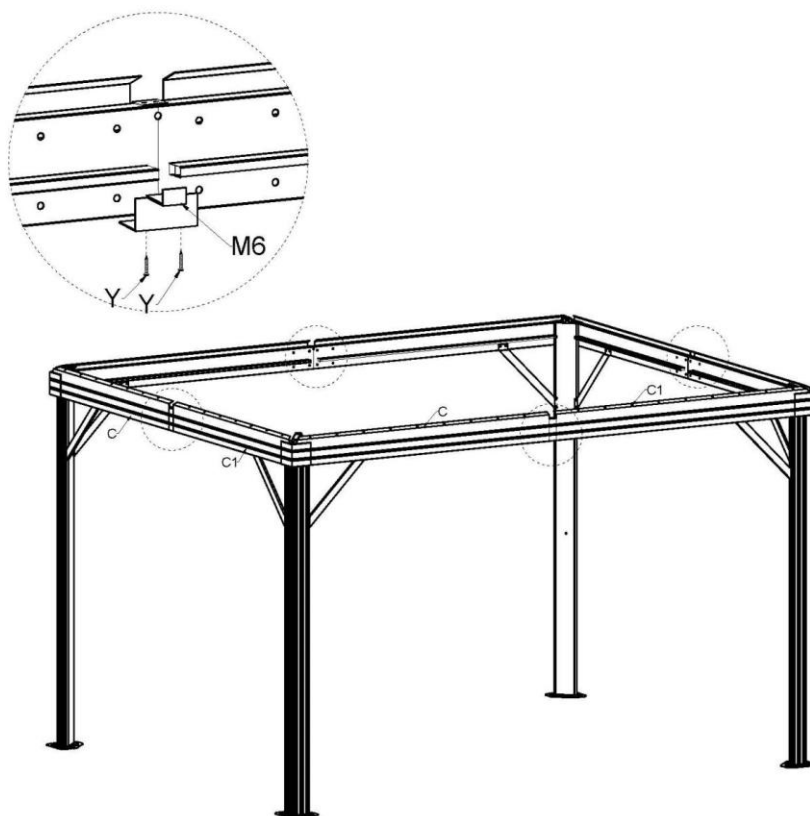
Stap 6:



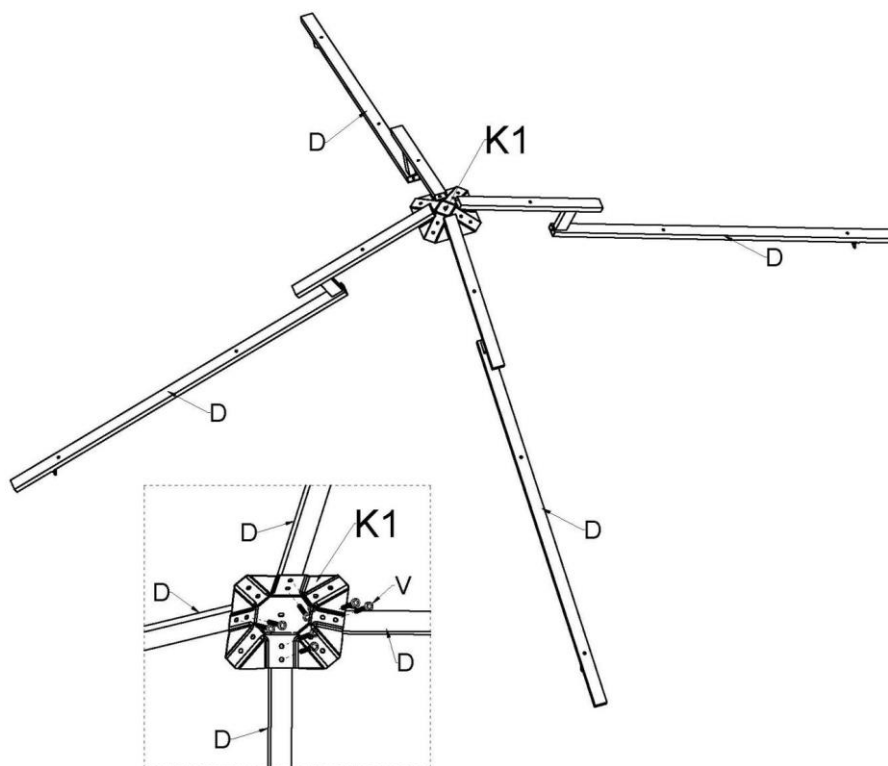
Stap 7:



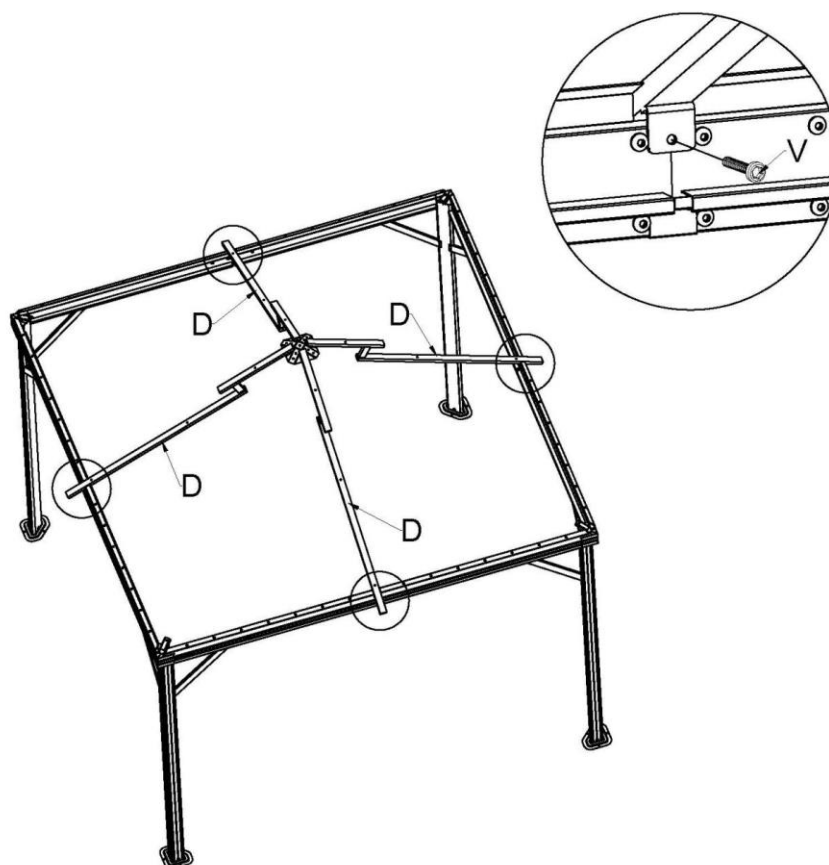
Stap 8:



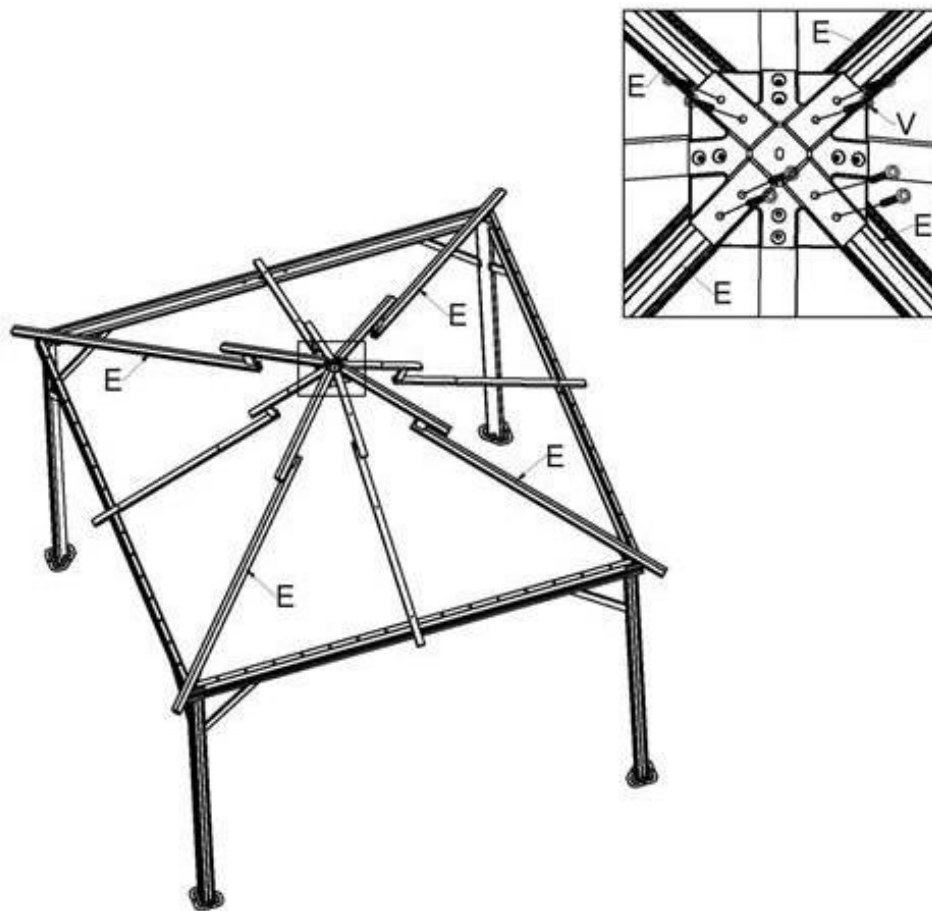
Stap 9:



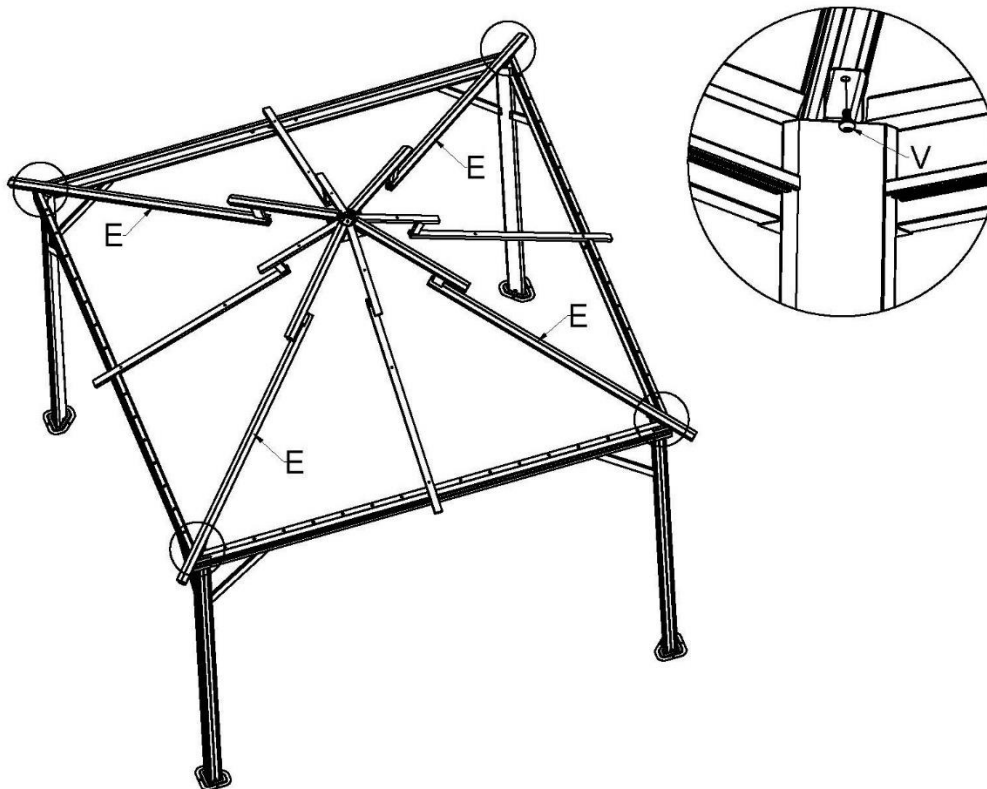
Stap 10:



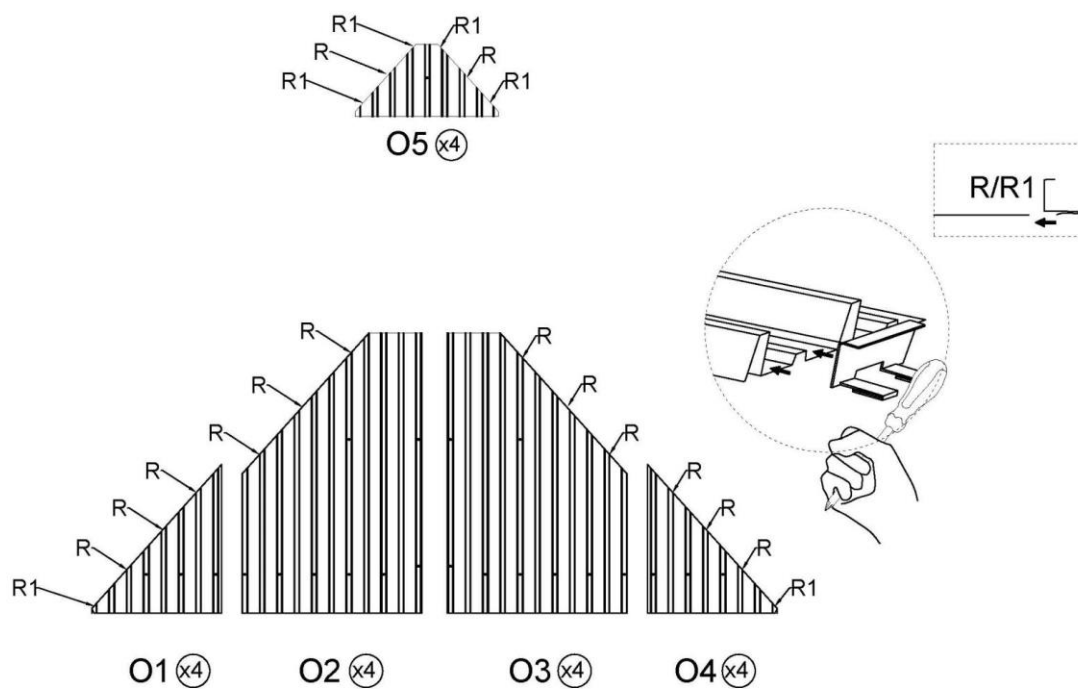
Stap 11:



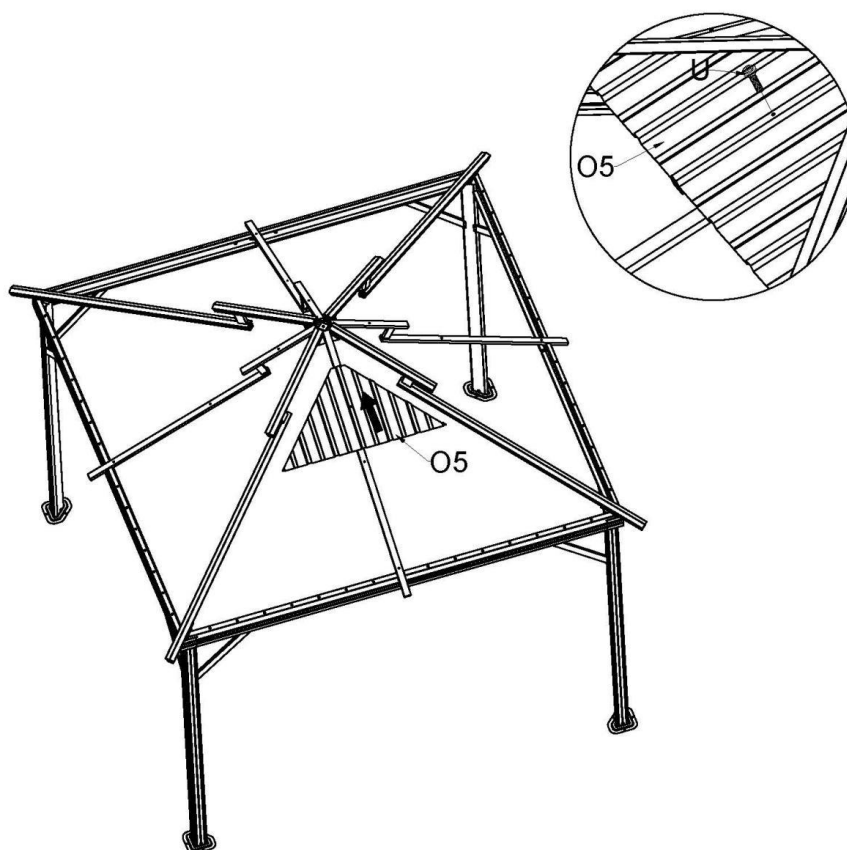
Stap 12:



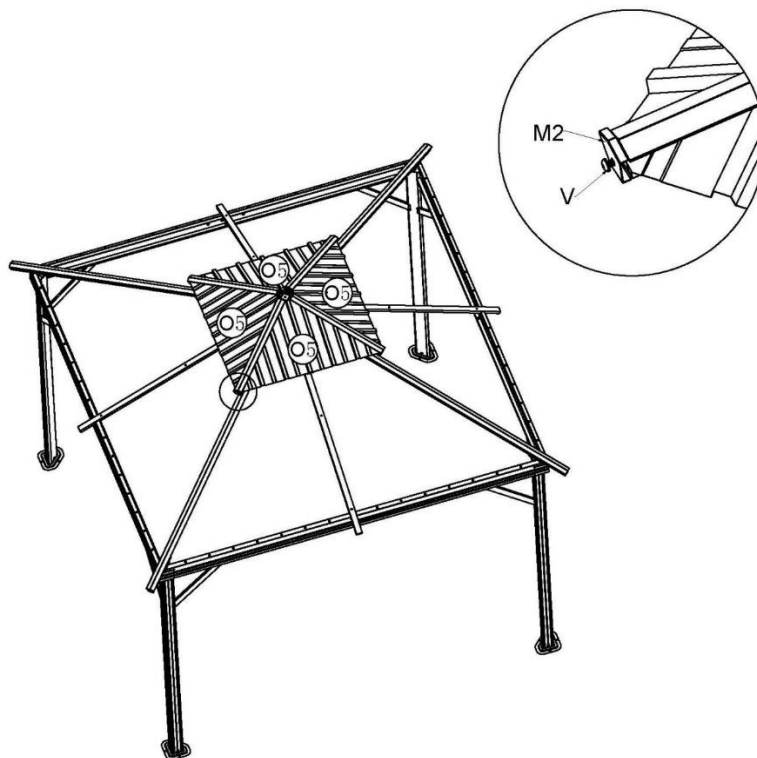
Stap 13:



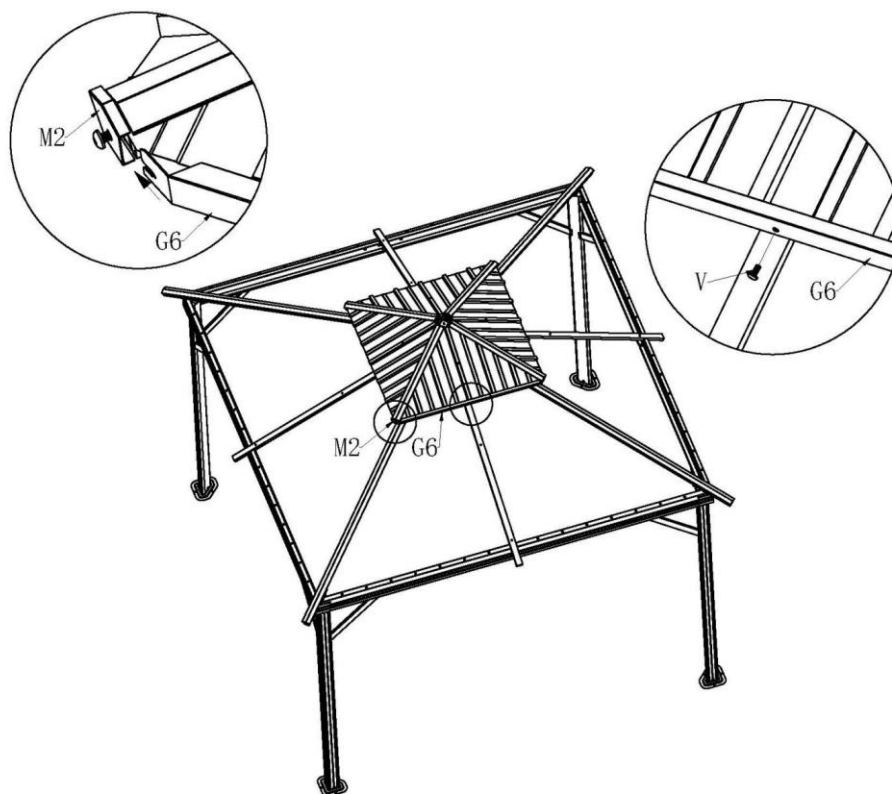
Stap 14:



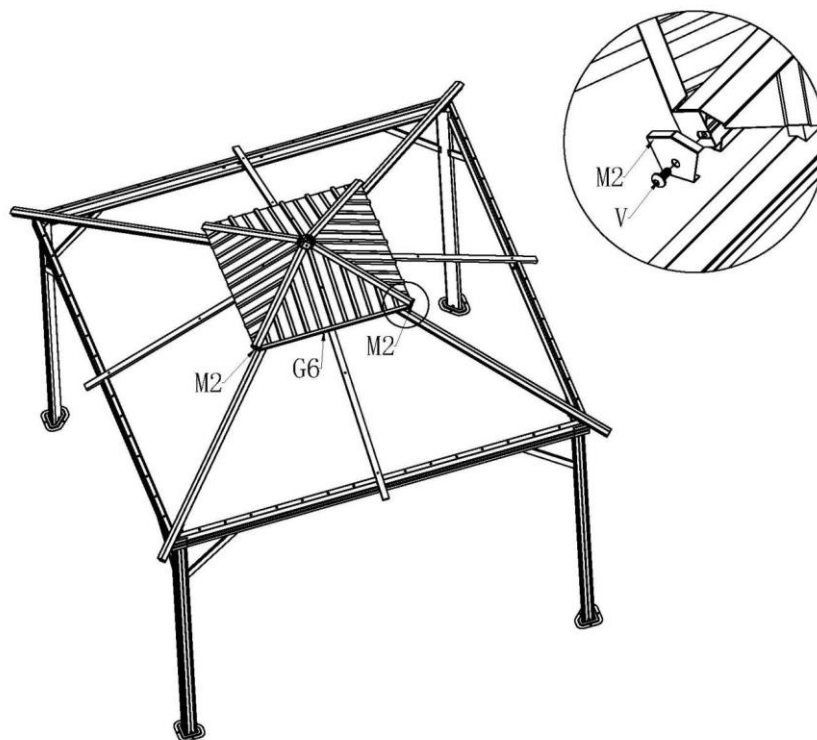
Stap 15:



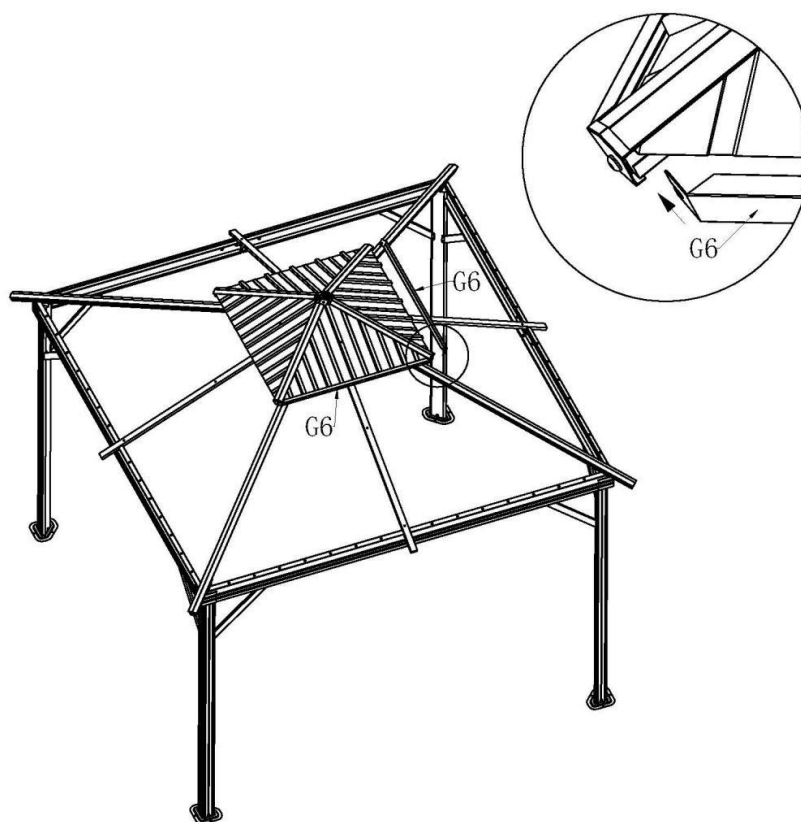
Stap 16:



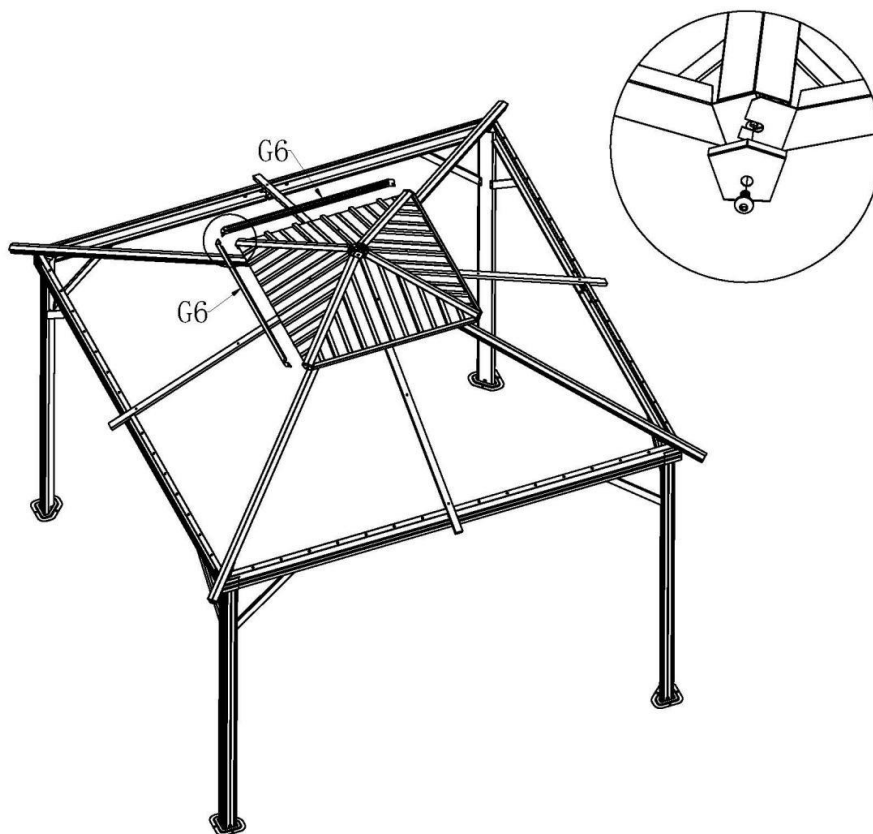
Stap 17:



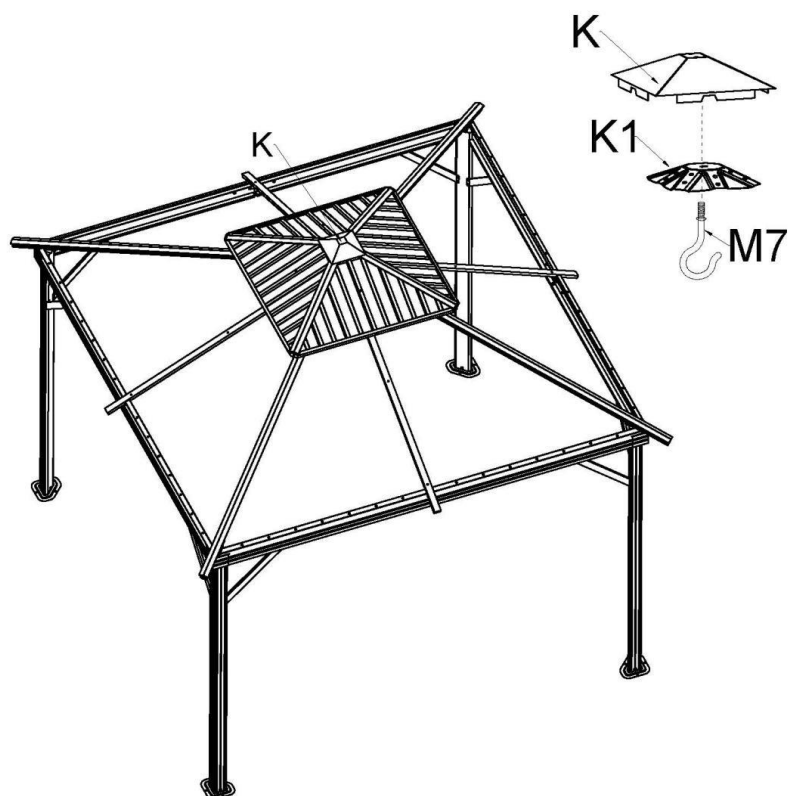
Stap 18:



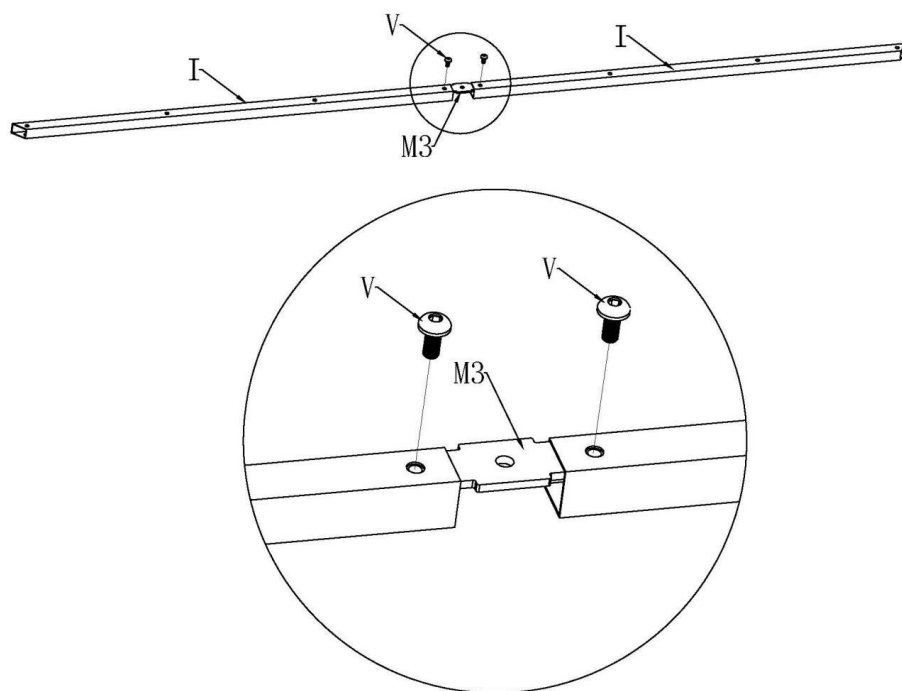
Stap 19:



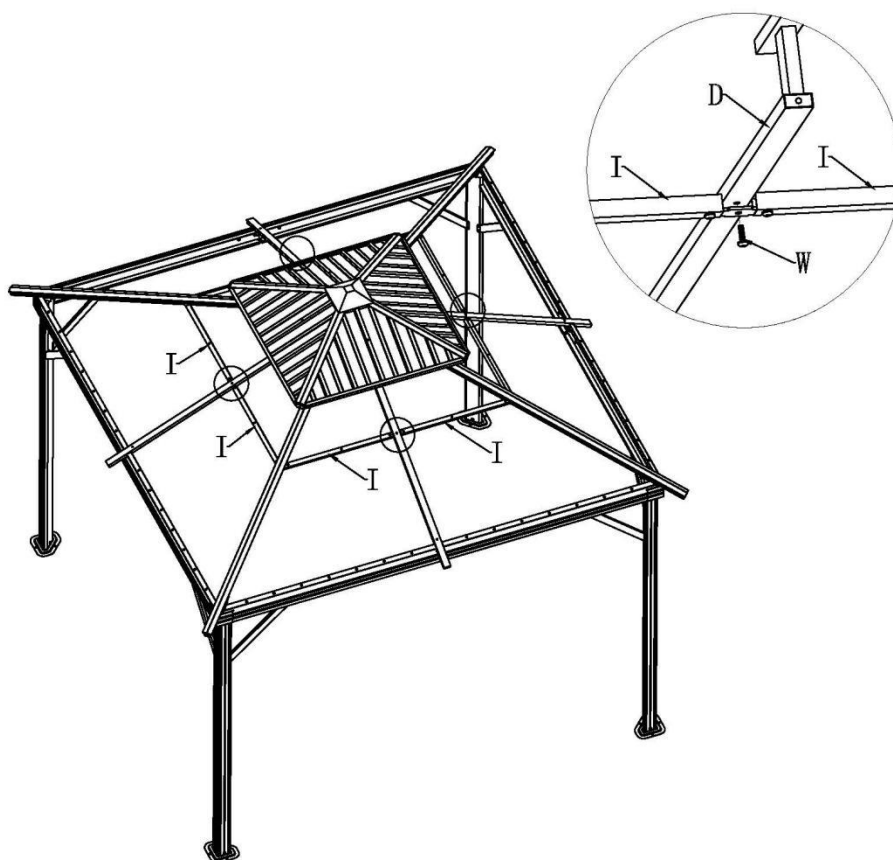
Stap 20:



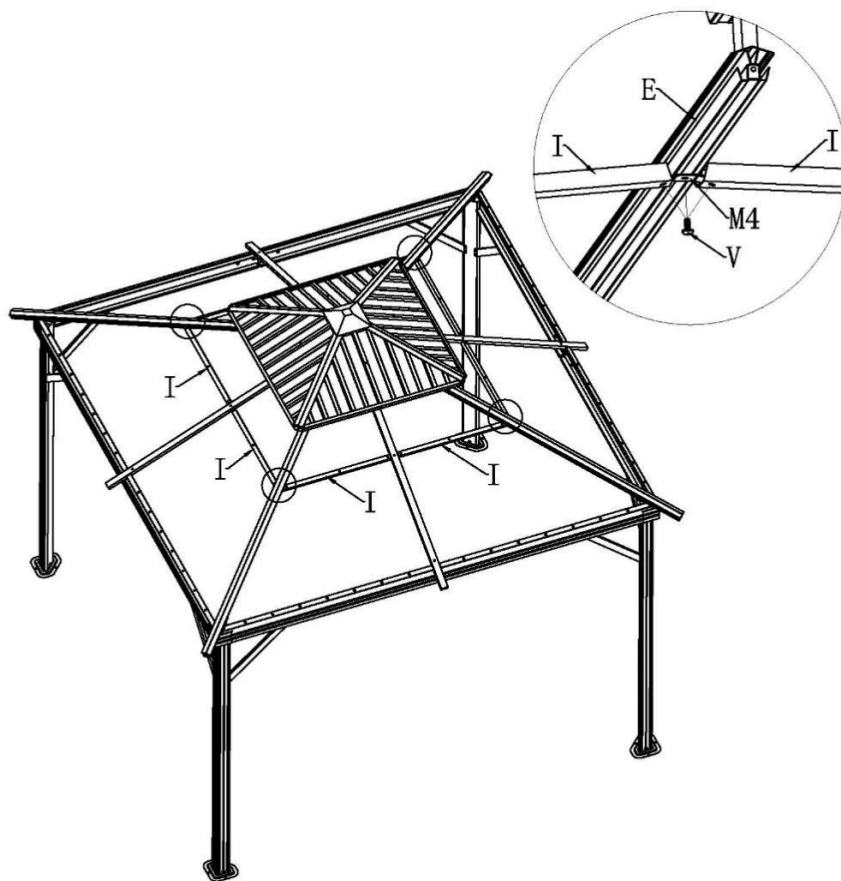
Stap 21:



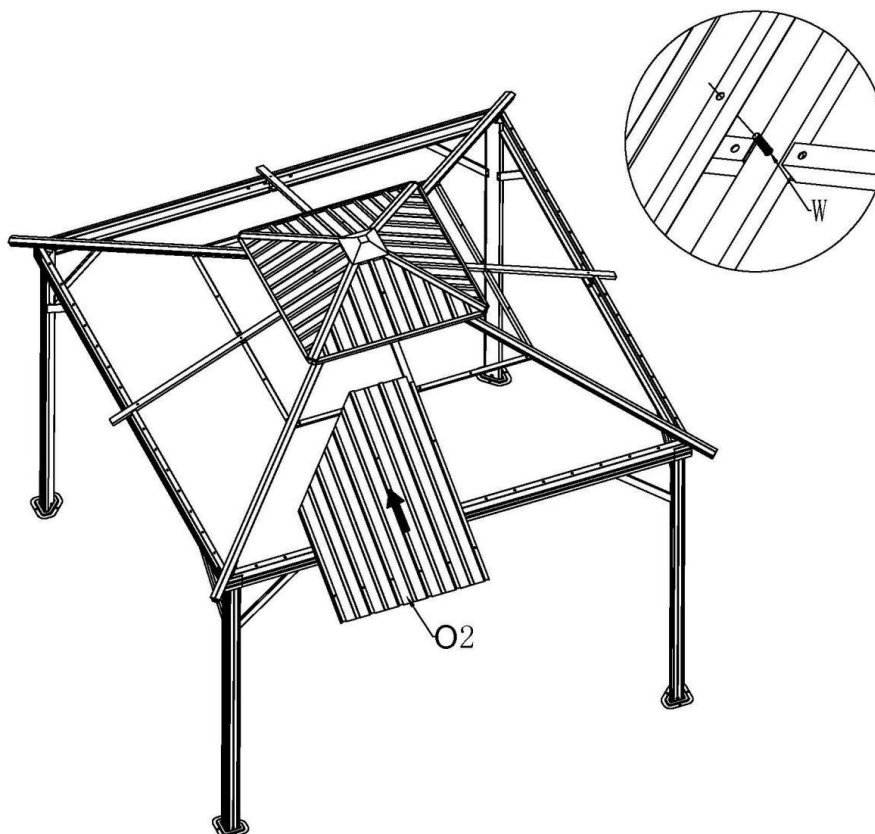
Stap 22:



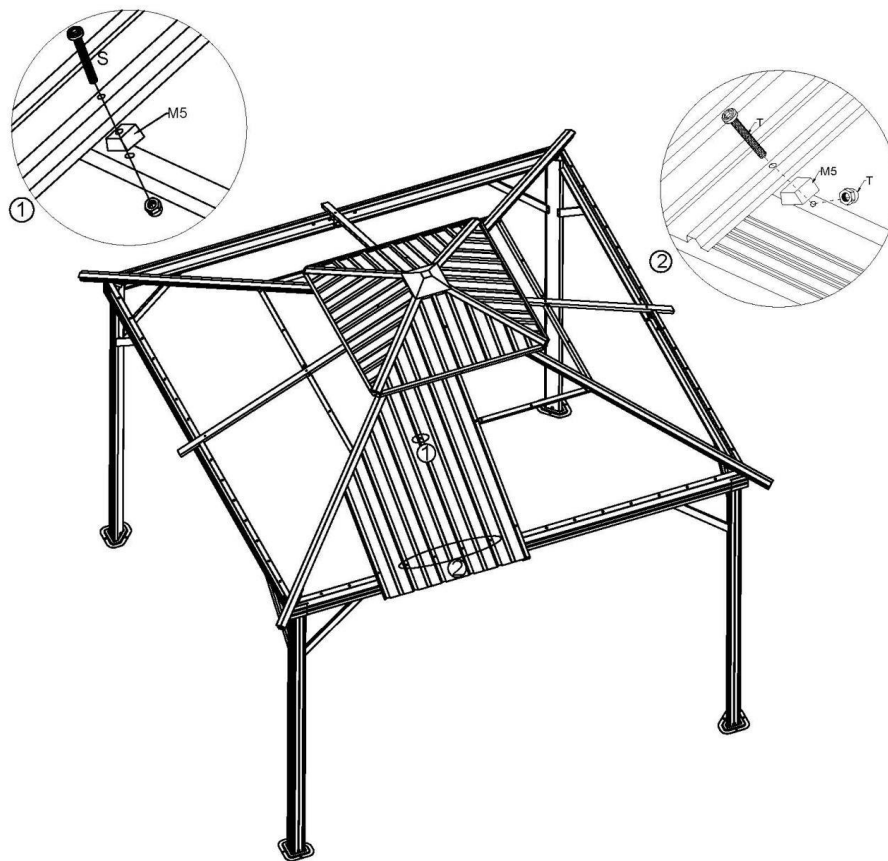
Stap 23:



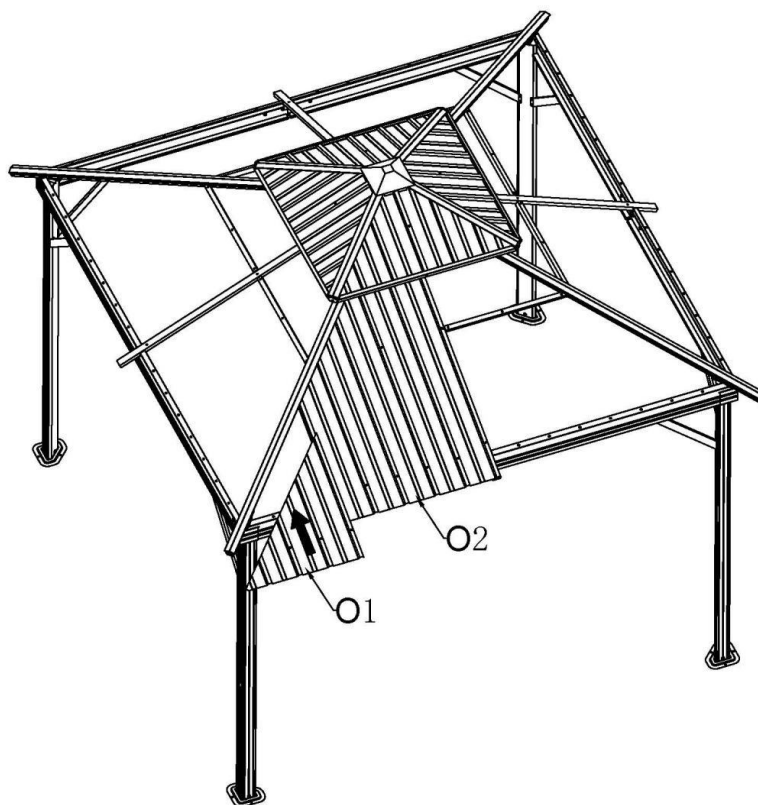
Stap 24:



Stap 25:



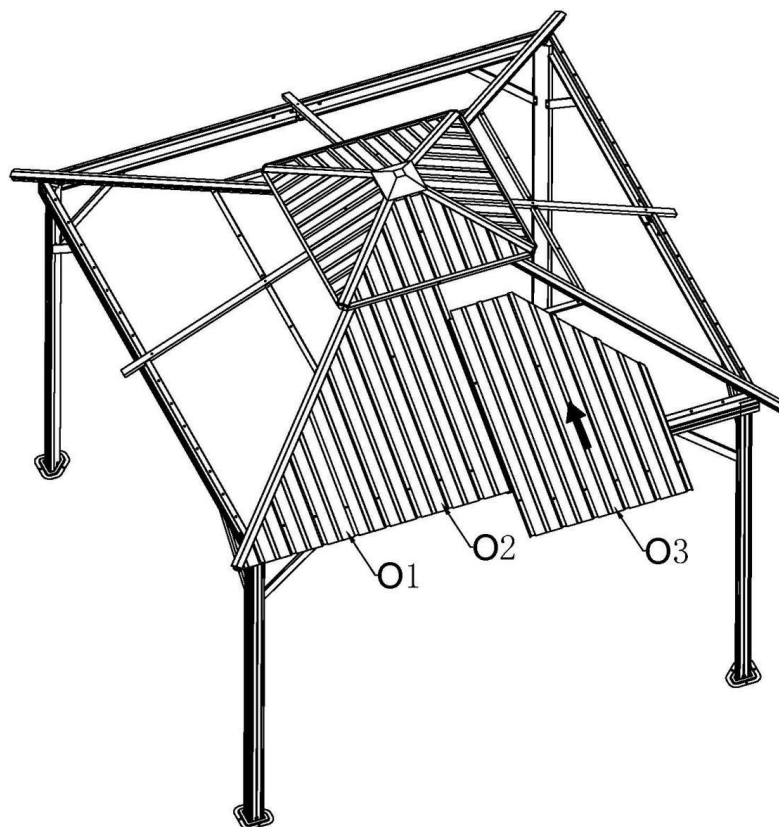
Stap 26:



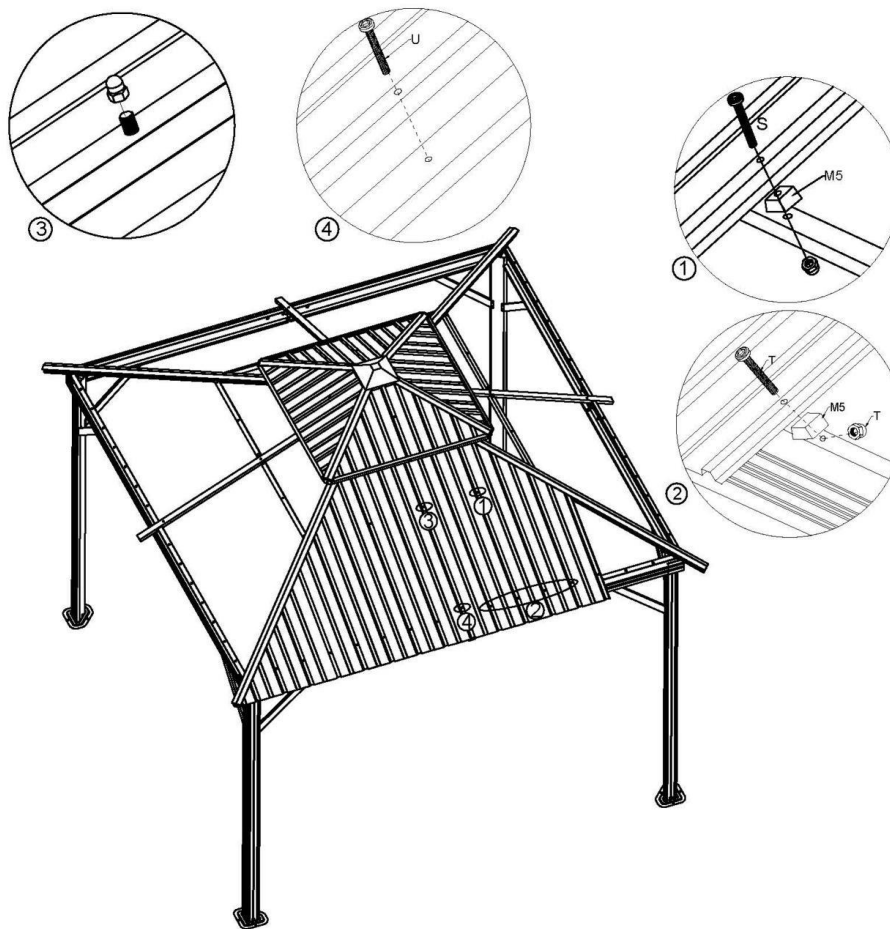
Stap 27:



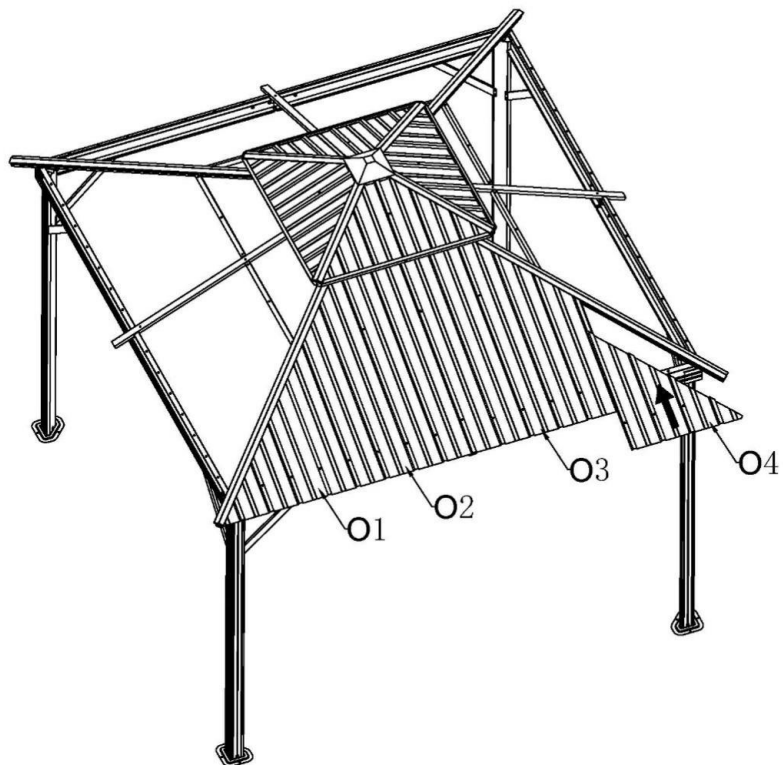
Stap 28:



Stap 29:



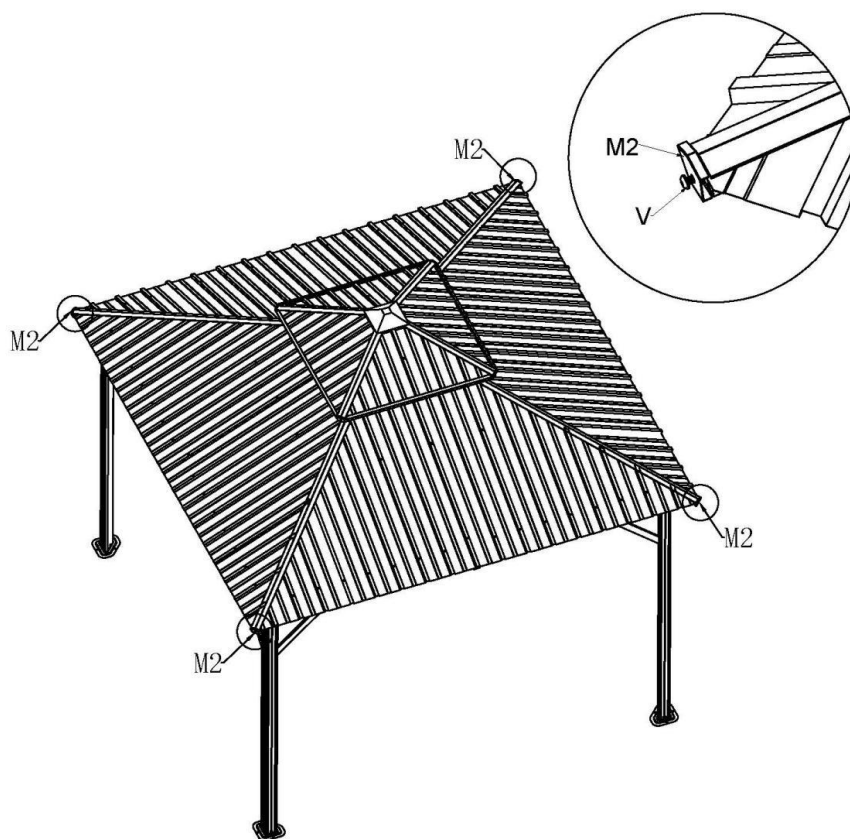
Stap 30:



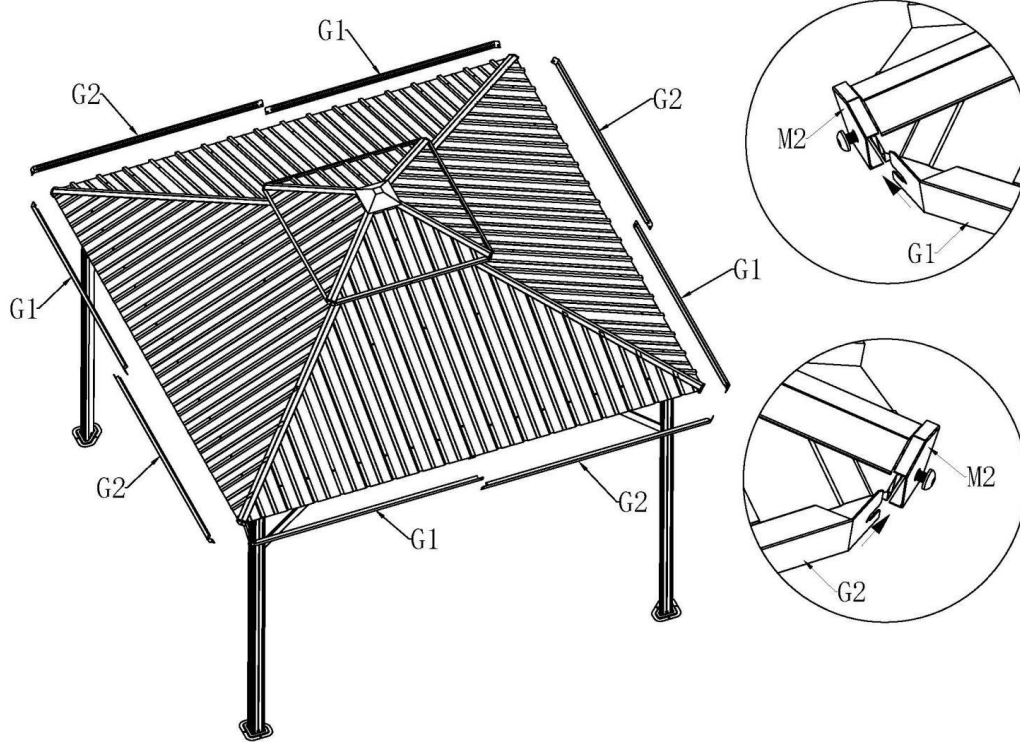
Stap 31:



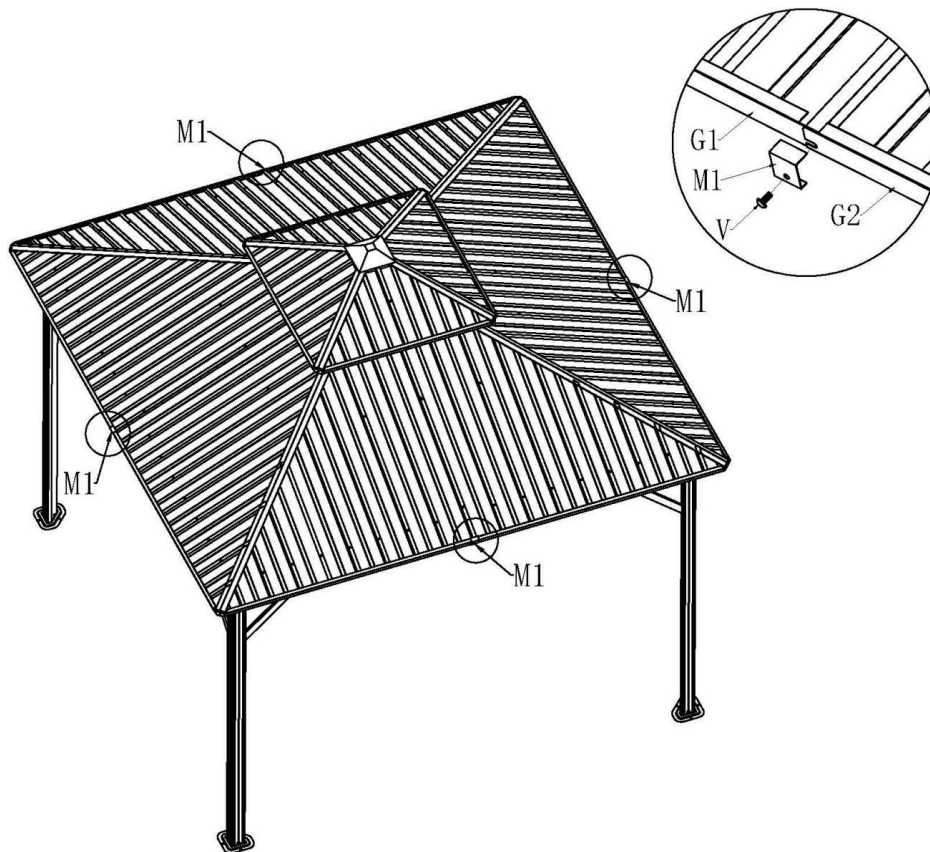
Stap 32:



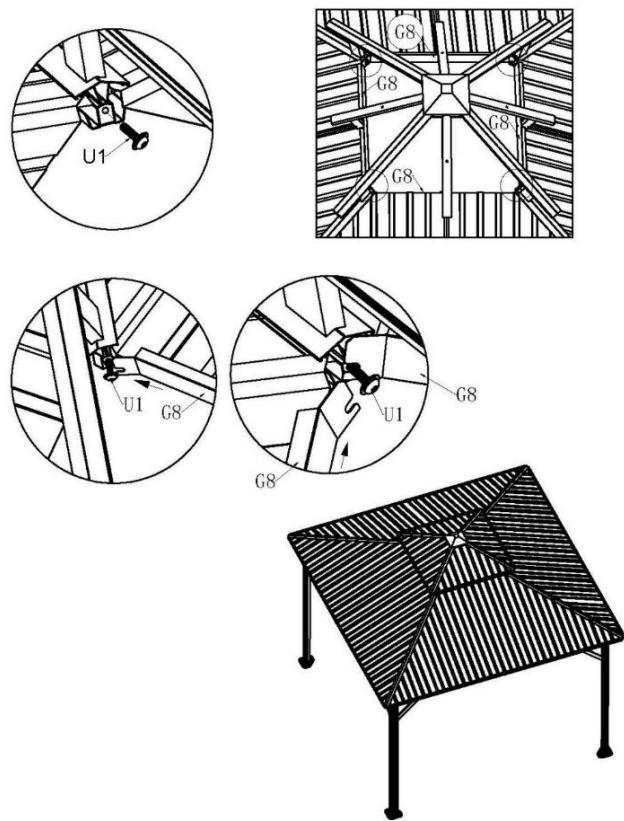
Stap 33:



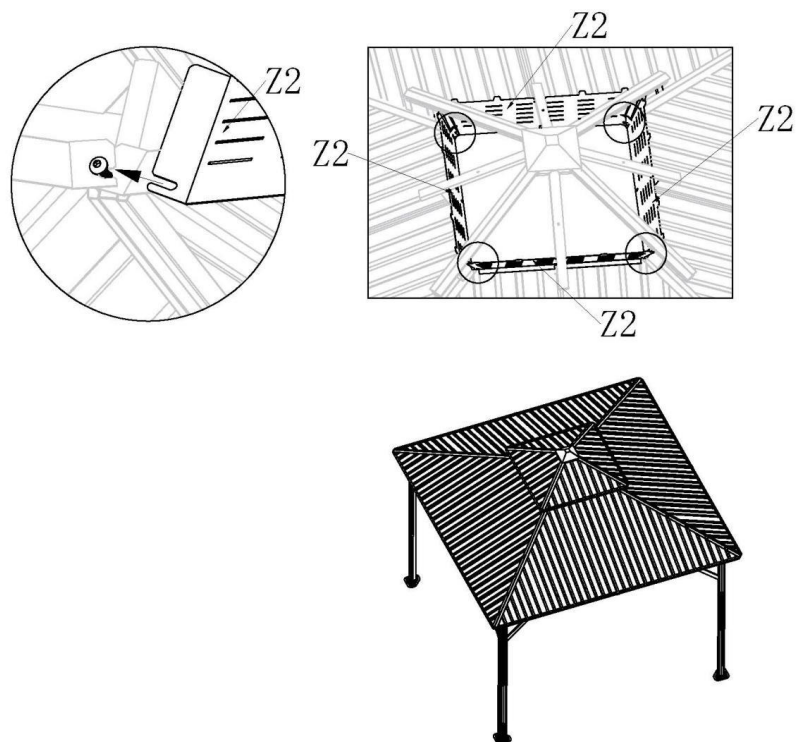
Stap 34:



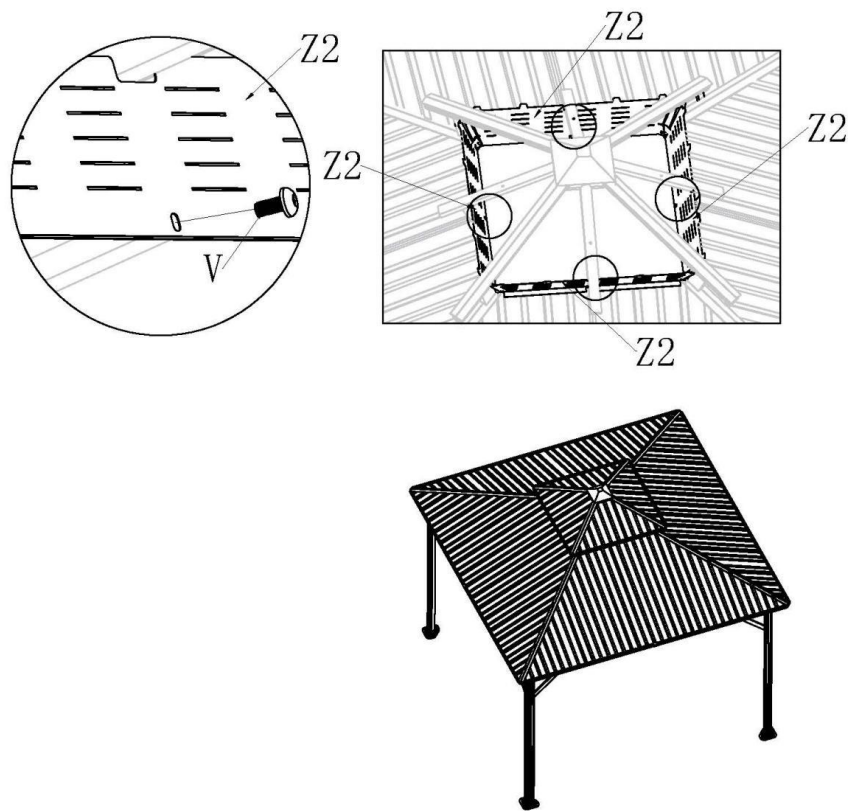
Stap 35:



Stap 36:



Stap 37:



Stap 38:

