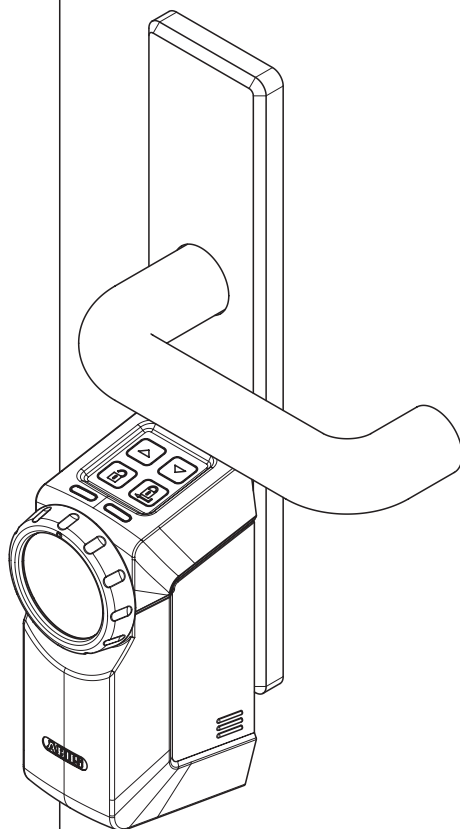
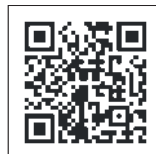


HomeTec Pro™ CFA3000



Security Tech Germany

- ⒹE Funk-Türschlossantrieb
- ⒼB Wireless door lock actuator
- ⒻR Mécanisme de serrure radiocommandé
- ⒶL Draadloze deurslotaandrijving
- ⒾT Attuatore telecomandato per serratura
- ⒺS Accionamiento por radio de la cerradura de la puerta



- DE Inhalt
- GB Content
- FR Teneur
- NL Inhoud
- IT Contenuto
- ES Conteúdo

1.	DE Einsatzbereich und wichtige Hinweise 3
	GB Possible uses and important information 3
	FR Application et indications importantes 4
	NL Toepassingen en belangrijke instructies 4
	IT Possibilità d'impiego e avvertenza importante 5
	ES Aplicaciones y notas importantes 5
2.	DE Lieferumfang GB Scope of delivery FR Contenu de la livraison 6
	NL Leveringsomvang IT Dotazione ES Contenido 6
3.	DE Montagewerkzeug GB Tools required FR Outillage 7
	NL Gereedschap IT Utensili di montaggio ES Herramientas necesarias 7
4.	DE Montage GB Installation instructions FR Instructions de montage 7
	NL Montageaanwijzing IT Istruzioni di montaggio ES Instrucciones de montaje 7
5.	DE Bedienung GB Operation FR Utilisation 13
	NL Bediening IT Uso ES Funcionamiento 13
6.	DE Batteriewechsel/Pflege GB Battery replacement/Maintenance 22
	FR Echange des piles/Entretien NL Batterijen vervangen/Onderhoud 22
	IT Sostituzione delle batterie/Mantenimento ES Cambio de pilas/Cuidado 22
7.	DE Tipps zur Fehlerbehebung GB Tips for troubleshooting 24
	FR Conseils de dépannage NL Tips voor fouten verhelpen 25
	IT Consigli per l'eliminazione guasti ES Consejos para eliminar la solución de problemas 26
8.	DE Rechtliche Hinweise GB Legal information FR Mentions légales 27
	NL Wettelijke aanwijzingen IT Note legali ES Advertencias legales 28
9.	DE Belegungstabelle GB Allocation table FR Allocation table 29
	NL Toewijzing tafel IT Tabella di allocazione ES Tabla de asignación 29

1.

- DE Einsatzbereich und wichtige Hinweise
- GB Possible uses and important information
- FR Application et indications importantes
- NL Toepassingen en belangrijke instructies
- IT Possibilità d'impiego e avvertenza importante
- ES Aplicaciones y notas importantes

DE

HomeTec Pro ist ein Nachrüstsystem zum motorbetriebenen Ver- und Entriegeln von nach innen öffnenden Türen. Das System besteht aus drei Komponenten: dem Funk-Türschlossantrieb, der Funk-Fernbedienung und der Funk-Tastatur. Um den Funk-Türschlossantrieb bestimmungsgemäß nutzen zu können, benötigen Sie entweder eine HomeTec Pro-Fernbedienung oder -Tastatur. Die gemeinsame Verwendung von Fernbedienung und Tastatur ist ebenso möglich wie das Verwenden von mehreren Fernbedienungen. Voraussetzung für den Betrieb des Funk-Türschlossantrieb ist ein **Zylinderüberstand** auf der Innenseite der Tür von 7-12 mm (plus Stärke des Beschlags oder einer Rosette). Da der Antrieb über einen permanent eingesteckten Schlüssel erfolgt, muss der Zylinderfunktion die beidseitige „**Not- und Gefahrenfunktion**“ aufweisen, das heißt, er ist von beiden Seiten zu schließen, auch wenn ein weiterer Schlüssel auf der gegenüberliegenden

GB

HomeTec Pro is system designed for retrofitting to doors that open inwards to provide motorised locking and unlocking functions. The system is made up of three components: a wireless door lock actuator, wireless remote control, and wireless keypad. To utilise the wireless door lock actuator as intended, you will need either a HomeTec Pro remote control or keypad. It is possible to use a remote control in conjunction with a keypad, or to use multiple remote controls. For the wireless door lock actuator to work, the **cylinder must project 7-12 mm** on the inside of the door (plus the thickness of the fitting or collar). Because the actuator operates with a key permanently inserted in the lock, the cylinder must have an „**emergency**“ feature on both

Seite steckt. Außerdem muss der Türzylinder ein Profilzylinder nach DIN 18252 sein. Vor der Montage prüfen Sie bitte die Einstellung Ihrer Tür und des Türzylinders. Stellen Sie sicher, dass sich Tür und Zylinder einwandfrei und leichtgängig bedienen lassen. **Das Produkt ist nur für die Verwendung in trockenen Innenräumen vorgesehen und darf nicht an Feuer-, Brandschutz- oder Fluchttüren montiert werden! Der Funk-Türschlossantrieb kann nicht in Verbindung mit automatisch verriegelnden Einsteckschlössern und Panikschlössern verwendet werden. Der Einsatz an Türen mit automatisch verriegelnden Sperrelementen, die ausschließlich über die Schloss-Falle aktiviert werden und nicht den Schloss-Riegel umfassen, ist hingegen möglich.** HomeTec Pro kann wie alle technischen Geräte durch verschiedene Ursachen ausfallen. Führen Sie einen zum Schloss gehörenden Schlüssel daher immer mit bzw. deponieren Sie ihn an einem im Fehlerfall erreichba-

sides where the door can be closed from both sides even if another key is inserted on the opposite side. In addition, the door lock must be a profile cylinder compliant with DIN 18252. Please check the setup of your door and cylinder lock before installation. Make sure that the door and cylinder are operating properly and smoothly. **This product is designed for use in dry interior conditions only and may not be installed on fire doors or emergency exits! The wireless door lock actuator can not be used in conjunction with automatically locking mortise locks and panic locks. The use on doors with automatically locking elements which are activated exclusively via the lock latch and which do not include the lock bolt is**

ren **sicheren** Ort (ABUS KeyGarage, Nachbar, Büro usw.). Auf der Außenseite lässt sich die Tür nach wie vor mit dem Schlüssel öffnen. Im Falle einer Not- oder Paniksituation, einer Störung oder bei leeren Batterien kann die Tür von innen immer per Hand mechanisch über das Bedienrad entriegelt werden. **Die Bedienung von außen per Schlüssel oder von innen per Drehrad ist nur für Notsituationen vorgesehen.** Die dauerhafte Nutzung eines Schlüssels auf der Außenseite kann langfristig die Lebensdauer des Profilzylinders beeinträchtigen. Alle Anwender sollten zur bestimmungsgemäßen Nutzung des Systems mit einer Fernbedienung oder einem Benutzercode ausgestattet werden.

Betriebstemperaturbereich: 0°C bis +40°C.
 Funkfrequenz: 868,0 MHz - 868,6 MHz
 abgestrahlte maximale Sendeleistung: < 10dBm eip

however possible. Like all technical devices, HomeTec Pro can malfunction for a variety of reasons. For this reason, you should always carry a key for the lock with you or store it in a **safe** location that can be reached in the event of a fault (ABUS KeyGarage, neighbour, office etc.) As before, the door can be opened from the outside using the key. In the event of an emergency or panic situation, a fault or dead batteries, the door can always be mechanically unlocked from inside by hand using the operating wheel. **Operation from outside by key or from inside by rotary wheel is only intended for emergency situations.** Continued use of a key from the outside can negatively affect the lifespan of the profile cylinder. In order to use the

system as intended, all users should be equipped with a remote control or a user code.

Operating temperature range: 0°C to +40°C.
Radio frequency: 868.0 MHz–868.6 MHz
Maximum radiated transmission power: < 10dBm eirp

(FR)

HomeTec Pro est un système motorisé de verrouillage et de déverrouillage de portes ouvrant vers l'intérieur. Le système se compose de trois éléments: le mécanisme de serrure radiocommandé, la télécommande et le clavier sans fil. Pour une utilisation conforme du mécanisme de serrure radiocommandé, vous devez utiliser la télécommande ou le clavier HomeTec Pro. Il est également possible d'associer la télécommande avec le clavier ou d'utiliser plusieurs télécommandes. Pour pouvoir utiliser le mécanisme de serrure radiocommandé, un **déport de cylindre** de 7-12 mm est nécessaire côté intérieur de la porte (plus l'épaisseur de la ferrure ou de la rosette). Le mécanisme sous-entend qu'une clé est toujours présente dans la serrure, le cylindre de porte doit donc comporter une **fonction de secours** des deux côtés permettant de fermer la porte des deux côtés même si une autre clé se trouve déjà dans le côté opposé. De plus, le cylindre de porte doit

être profilé selon la norme DIN 18252. Avant le montage, veuillez vérifier le type de votre porte et de votre cylindre. Assurez-vous que la porte et le cylindre fonctionnent parfaitement. **Ce produit est conçu pour une utilisation à l'intérieur, dans un environnement sec et ne doit pas être monté sur des portes coupe-feu ou de secours! Le mécanisme de serrure radiocommandé ne peut pas être utilisé conjointement avec les serrures de mortaise et verrouillage de panique automatiquement verrouillables. L'utilisation sur des portes avec des éléments de verrouillage à verrouillage automatique qui sont activés exclusivement par le verrou et qui ne comprennent pas le verrou est cependant possible.** Comme tous les appareils techniques, HomeTec Pro peut parfois tomber en panne, et ce pour différentes raisons. Gardez ainsi toujours une clé adaptée au verrou sur vous ou déposez-la dans un lieu sûr et accessible en cas de panne (dans un

KeyGarage ABUS, chez les voisins, au bureau, etc.). La porte peut toujours être ouverte avec la clé depuis l'extérieur. En cas d'urgence, de panique, si un défaut survient ou si les piles sont vides, la porte peut toujours être déverrouillée manuellement de l'intérieur via la molette de commande. **L'actionnement depuis l'extérieur à l'aide d'une clé ou depuis l'intérieur avec la molette est réservé aux situations d'urgence.** L'utilisation permanente d'une clé du côté extérieur peut raccourcir la durée de vie du cylindre profilé à long terme. Pour utiliser correctement le système, les utilisateurs doivent se munir d'une télécommande ou d'un code utilisateur.

Température de fonctionnement: 0°C à +40°C.
Fréquence radio : 868,0 MHz – 868,6 MHz
Puissance d'émission maximale émise : < 10 dBm eirp

gebruikers moeten voor het beoogde gebruik van het systeem worden uitgerust met een afstandsbediening of een gebruikerscode.

(IT)

HomeTec Pro è un sistema di retrofit per il bloccaggio e lo sbloccaggio motorizzato di porte apertura verso l'interno. Il sistema è costituito da tre componenti: attuatore serratura telecomandato, telecomando e tastiera telecomandata. Per poter utilizzare in modo conforme l'attuatore serratura telecomandato, si richiede un telecomando HomeTec Pro oppure una tastiera. È anche possibile l'uso combinato di telecomando e tastiera, nonché l'utilizzo di più telecomandi. La condizione per l'azionamento dell'attuatore serratura telecomandato è che sia presente una **sporgenza del cilindro** sul lato interno della porta pari a 7-12 mm (più spessore delle guarnizioni metalliche della porta o di una rosetta). Poiché l'azionamento avviene tramite una chiave inserita in modo permanente, il cilindro della porta deve avere la **“funzione di emergenza e di pericolo”** su entrambi i lati, vale a dire che si deve poter chiudere da entrambi i lati, anche se è già inserita un'altra chiave in uno dei

(ES)

HomeTec Pro es un sistema de adaptación para cerrar y desbloquear puertas que se abren hacia adentro, accionadas por motor. El sistema consta de tres componentes: el accionamiento por radio de la cerradura de la puerta, el mando a distancia por radio y el teclado por radio. Para poder utilizar el accionamiento de la cerradura de la puerta por radio de la manera prevista, necesita un mando a distancia o un teclado HomeTec Pro. También es posible usar en conjunto el mando a distancia y el teclado así como varios mandos a distancia. Una condición previa para el manejo del accionamiento de la cerradura de la puerta por radio es un **resalto del cilindro** en la parte interior de la puerta de 7-12 mm (además del grosor del herraje o de un escudo redondo). Puesto que el accionamiento se produce mediante una llave permanentemente encajada,

Bedrijfstemperatuurbereik: 0°C tot +40°C.
Frequentie: 868,0 MHz - 868,6 MHz
Uitgestraald maximaal zendvermogen: < 10dBm eirp

lati. Inoltre, il cilindro deve essere un cilindro profilato a norma DIN 18252. Prima dell'installazione, controllare le impostazioni della porta e del cilindro porta. Assicurarsi che porta e cilindro funzionino correttamente e che il movimento sia scorrevole. **Il prodotto è destinato esclusivamente all'utilizzo in ambienti interni asciutti e non deve essere montato su porte antincendio, porte tagliafuoco o uscite di emergenza! L'attuatore serratura telecomandato non può essere utilizzato in combinazione con serrature automatiche da infilare o con serrature antipanico. È invece possibile utilizzarlo con porte con elementi bloccanti a chiusura automatica che vengono attivati tramite lucchetto e non contengono un chiavistello.** Come tutti gli strumenti tecnici, anche HomeTec Pro può essere soggetto a guasti dipendenti da cause diverse. Si consiglia quindi di portare sempre con sé una chiave della serratura o di lasciarne una in un luogo sicuro e raggiungibile in caso di guasto (KeyGarage

ABUS, vicino a casa, ufficio ecc.). Dall'esterno la porta si apre come sempre con la chiave. In caso di situazioni di emergenza o di panico, in caso di guasto o di batterie scariche la porta può essere sempre sbloccata meccanicamente dall'interno a mano tramite la rotella di comando. **Il comando tramite chiave dall'esterno o tramite rotella dall'interno è previsto solo in situazioni d'emergenza.** L'utilizzo prolungato di una chiave sulla parte esterna può compromettere, a lungo termine, la durata del cilindro profilato. Tutti gli utenti devono possedere un telecomando o un codice utente per l'utilizzo previsto del sistema.

Temperatura di esercizio: da 0°C a +40°C.
Frequenza radio: 868,0 MHz - 868,6 MHz
Potenza massima di trasmissione irradiata: < 10dBm eirp

(NL)

HomeTec Pro is een aanvullend systeem bij het motoraangedreven ver- en ontgrendelen van deuren die naar binnen openen. Het systeem bestaat uit drie componenten: de draadloze deurslotaandrijving, de draadloze afstandsbediening en het draadloos toetsenbord. Voor een correct gebruik van de draadloze deurslotaandrijving heeft u een Home Tec-afstandsbediening of -toetsenbord nodig. Het gezamenlijk gebruik van afstandsbediening en toetsenbord is eveneens mogelijk, net als het gebruik van meerdere afstandsbedieningen. Voorwaarde voor het gebruik van de draadloze deurslotaandrijving is dat de **cilinder** aan de binnenzijde van de deur 7-12 mm uitsteekt (plus dikte van het beslag of een rozet). Omdat de bediening plaatsvindt via een permanent geplaatste sleutel, moet de

deurcilinder de „nood- en gevaarfunctie“ aan beide zijden aangeven, dat betekent dat hij van beide zijden met de sleutel te sluiten is, ook als er aan de tegenoverliggende zijde een andere sleutel geplaatst is. Bovendien moet de deurcilinder een profielcilinder conform DIN 18252 zijn. Controleer voor de montage de instelling van uw deur en de deurcilinder. Zorg ervoor dat de deur en de cilinder probleemloos en soepel te bedienen zijn. **Het product is alleen bestemd voor gebruik in droge binnenruimtes en mag niet worden gemonteerd op brand- of vluchtdeuren! De draadloze deurslotaandrijving kan niet worden gebruikt in combinatie met automatische vergrendeling insteeksloten en panieksloten. Het gebruik bij deuren met automatische vergrendelings-elementen die uitsluitend worden door de**

vergrendeling geactiveerd en die niet het slot-bout omvatten is anderszijds mogelijk. HomeTec Pro kan net als alle technische apparaten door verschillende oorzaken uitvallen. Neem daarom altijd een bij het slot passende sleutel mee of bewaar deze op een **veilige** plek die bij een storing bereikbaar is (ABUS KeyGarage, bureu, kantoor etc.). De deur kan dan nog steeds van buitenaf met een sleutel worden geopend. In nood- of panieksituaties, bij een storing of lege batterijen kan de deur van binnen altijd handmatig mechanisch met de draaiknop worden ontgrendeld. **Bediening van buitenaf met sleutel of van binnenuit met draaiknop is uitsluitend bedoeld voor noodsituaties.** Het doorlopende gebruik van de sleutel aan de buitenzijde kan op lange termijn de levensduur van de profielcilinder beperken. Alle

el cilindro de puerta tiene que mostrar en ambos lados la «**función de emergencia y de peligro**». Esto significa que se puede cerrar por ambos lados incluso si en el lado opuesto se ha introducido otra llave. Además el cilindro de puerta ha de ser un cilindro de perfil según DIN 18252. Antes del montaje compruebe la configuración de su puerta y del cilindro de puerta. Compruebe que la puerta y el cilindro se pueden manejar de forma correcta y con suavidad. **El producto solamente está diseñado para su uso en interiores secos y no se puede montar en puertas cortafuegos, en puertas de protección contra incendios ni en puertas de emergencia. El accionamiento por radio de la cerradura de la puerta no se puede usar en cerraduras de embutir de cierre automático y cerraduras antipánico. Sin embargo, sí que es posible el uso**

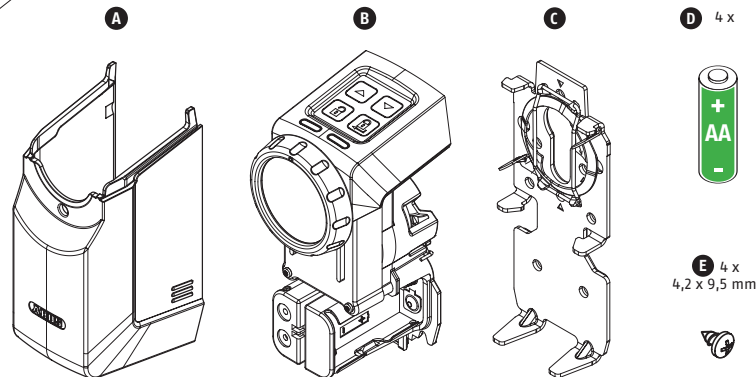
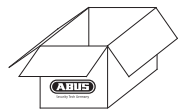
en puertas con elementos de bloqueo de cierre automático que únicamente son activados por acción del resbalón y que no incluyen el pestillo. Como cualquier dispositivo técnico, HomeTec Pro puede fallar por distintas causas. Por ello, lleve siempre una llave que encaje con la cerradura o guárdela en un lugar seguro al que pueda acceder en caso de fallo (ABUS KeyGarage, un vecino, la oficina, etc.). Desde fuera, la puerta puede abrirse con la llave de forma normal. En caso de emergencia, en una situación de pánico, en caso de fallo o en caso de que las pilas estén agotadas, la puerta siempre puede desbloquearse manualmente desde el interior mediante la rueda. **El manejo desde el exterior con llave o desde el interior con ruedecilla está previsto exclusivamente para situaciones de emergencia.** A largo plazo, el uso continuado de una llave

desde el exterior puede perjudicar la vida útil del cilindro perfilado. Debería proveerse a todos los usuarios de un control remoto o un código de usuario para poder hacer un uso apropiado del sistema.

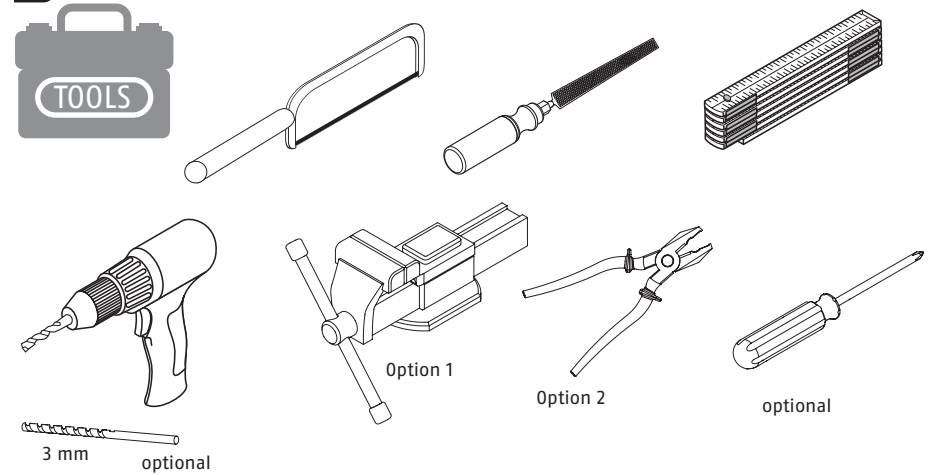
Temperatura de funcionamiento: 0°C a +40°C. Frecuencia de radio: 868,0 MHz - 868,6 MHz
Potencia de emisión radiada máxima: < 10dBm eirp

DE	Symbolerklärung	Vorsicht!	Hinweis zur Montage / Bedienung	Schließzylinder mit Not- und Gefahrenfunktion. Beidseitig schließbar, auch wenn innen der Schlüssel steckt.
GB	Icon explanation	Caution!	Further fitting / using details	Door cylinder has to operate even with a key inserted on the inside.
FR	Explication des symboles	Attention!	Instructions de montage / utilisation	Cylindre de porte avec fonction débrayable: ouverture de l'extérieur même lorsqu'une clé est introduite à l'intérieur.
NL	Uitleg van de symbolen	Voorzichtig!	Instructies voor de montage / bediening	Deurcilinder met gevarenfunctie: aan de buitenzijde ook bedienbaar als binnen een sleutel in het slot steekt.
IT	Descrizione dei simboli	Attenzione!	Note per l'installazione / uso	Serratura a cilindro con funzione di emergenza e di pericolo. Chiudibile da entrambi i lati, anche se la chiave è inserita
ES	Descripción de los símbolos	¡Posibles daños materiales!	Instrucciones de montaje / funcionamiento	Cilindro de cierre con función de emergencia y de peligro. Se puede cerrar por los dos lados, incluso cuando hay una llave metida dentro.

2.



3.

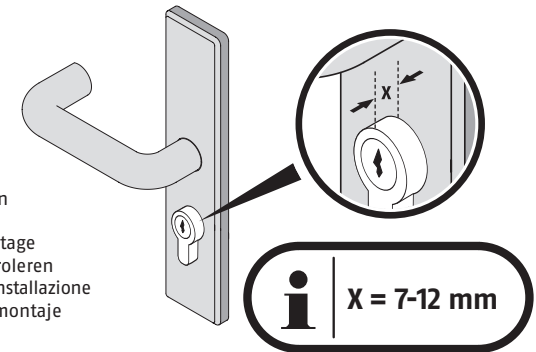


4.

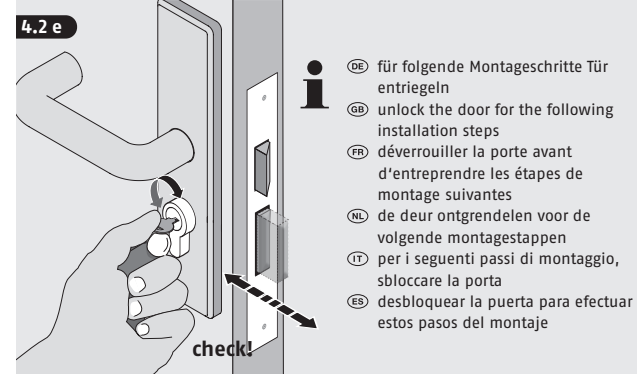
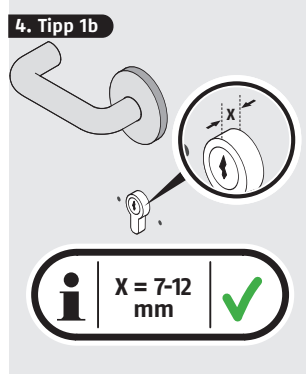
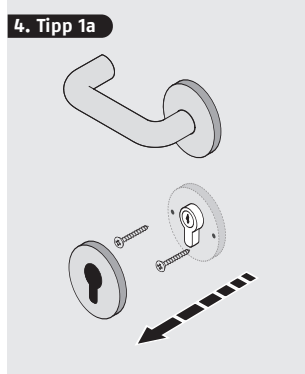
- DE Montage
- GB Installation instructions
- FR Instructions de montage
- NL Montageaanwijzing
- IT Istruzioni di montaggio
- ES Instrucciones de montaje

INFO

- DE Vor der Montage prüfen
- GB Pre-installation checks
- FR Vérification avant montage
- NL Voor de montage controleren
- IT Controllare prima dell'installazione
- ES Comprobar antes del montaje

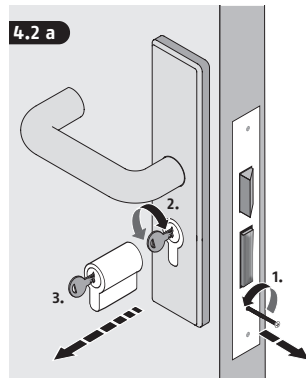


	X = 7-12 mm			1. >>>	2.
✓	✓	>>>	✓	>>>4.3	
✓	✗	>>>	✗	>>>4.1 / >>>4.2	>>>4.3
✗	✓	>>>	✗	>>>4.2	>>>4.3
✗	✗	>>>	✗	>>>4.2	>>>4.3

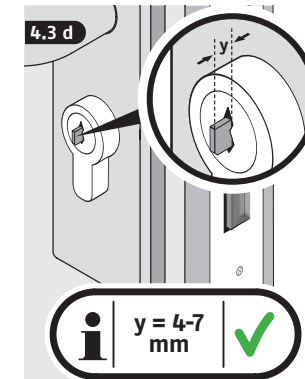
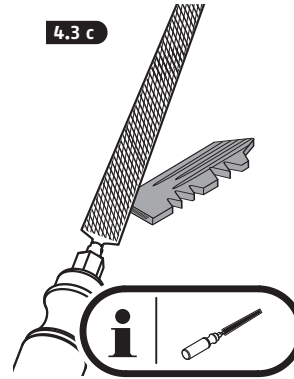
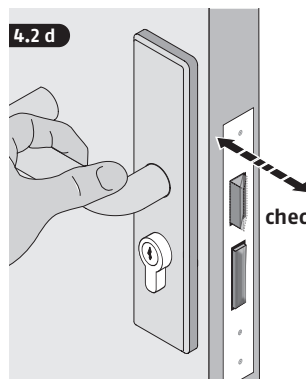
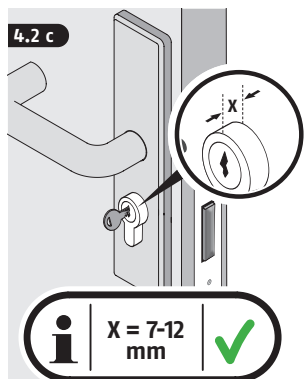
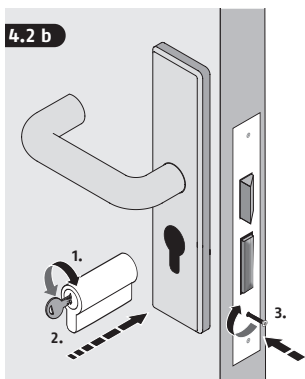
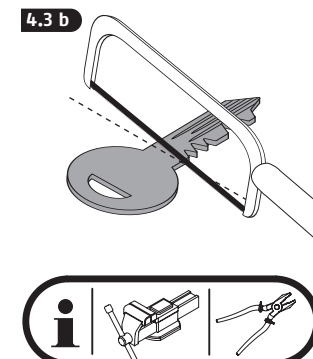
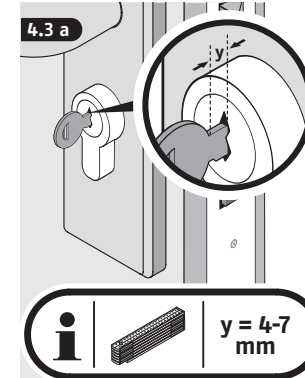


- 4.3**
- DE Schlüsselkopf eines Schlüssels absägen. Achtung! ABUS haftet nicht für Schäden. Holen Sie ggf. das Einverständnis Ihres Vermieters ein.
 - GB Saw off the head of a key. Warning! ABUS accepts no liability for damages. Obtain consent from your landlord if applicable.
 - FR Scier la tête d'une clé. Attention! ABUS décline toute responsabilité en cas de dommages. Demandez au préalable l'accord de votre propriétaire.

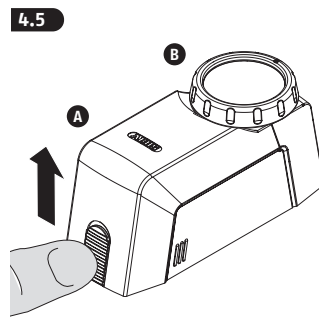
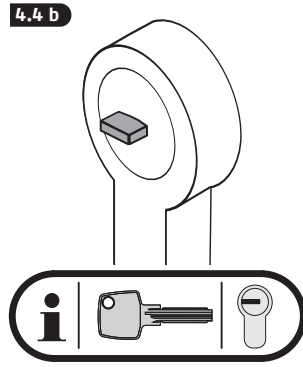
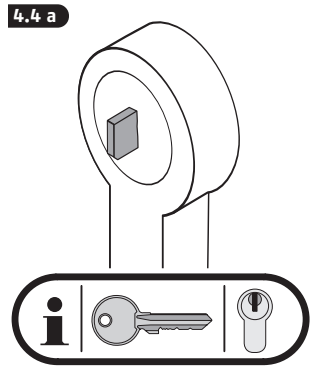
- 4.2**
- DE Zylinder ersetzen falls Überstand (7-12 mm) nicht erreicht werden kann oder falls kein Zylinder mit Not- und Gefahrenfunktion vorhanden
 - GB Replace the cylinder if the minimum projection (7-12 mm) cannot be achieved or no emergency feature is included
 - FR Remplacer le cylindre si le déport n'est pas suffisant (doit être compris entre 7 et 12 mm) ou si le cylindre ne comporte pas de fonction de secours
 - NL Cilinder vervangen indien deze niet voldoende (7-12 mm) kan uitsteken of indien er geen cilinder met nood- en gevaarfunctie aanwezig is
 - IT Sostituire il cilindro nel caso non sia possibile raggiungere la sporgenza necessaria (7-12 mm) o non sia disponibile un cilindro con funzione di emergenza e di pericolo
 - ES Sustituir el cilindro si no se puede alcanzar el resalto (7-12 mm) o si no hay ningún cilindro disponible con función de emergencia y de peligro



- NL Sleutelkop van een sleutel afzagen. Let op! ABUS is niet aansprakelijk voor schade. Zorg eventueel voor toestemming van uw verhuurder.
- IT Segare la testa di una chiave. Attenzione! ABUS non risponde dei danni. Richiedere prima eventualmente il consenso del proprietario di casa.
- ES Serrar el cabezal de una llave. ¡Atención! ABUS no se hace responsable de los daños. En caso necesario, solicite el consentimiento de su arrendador.



- 4.4**
- DE Unterschiedliche Stellung für Zacken- und Wendeschlüssel beachten!
 - GB Note different positions for serrated and reversible keys!
 - FR Respecter les différentes positions pour les clés crantées et réversibles!
 - NL Let op de verschillende posities voor cilinder- en keersleutels!
 - IT Prestare attenzione alle diverse posizioni della chiave a scanalatura e della chiave reversibile!
 - ES ¡Tenga en cuenta las diferentes posiciones de las llaves con puntas y de las llaves reversibles!



Variante
Version
Variant **C**

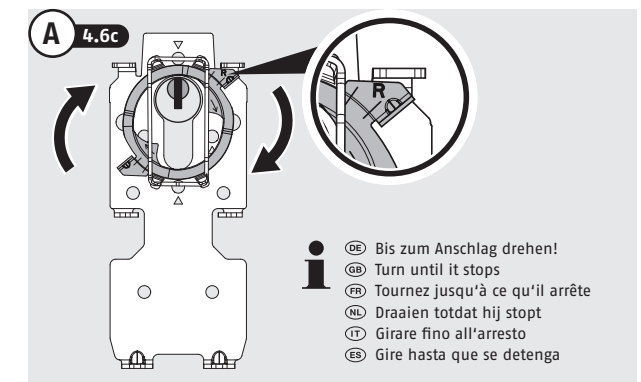
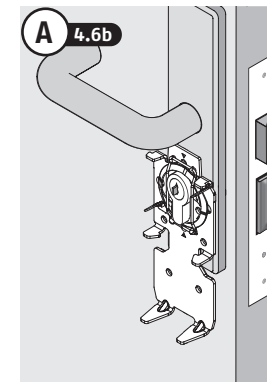
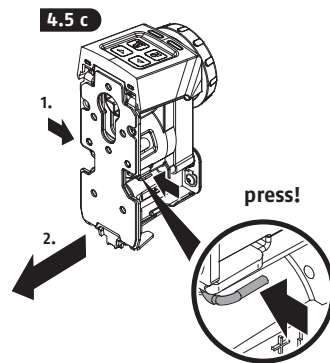
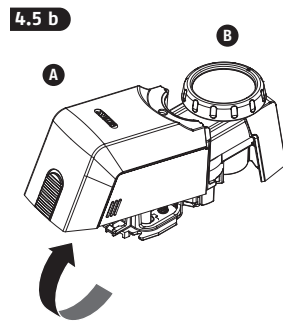
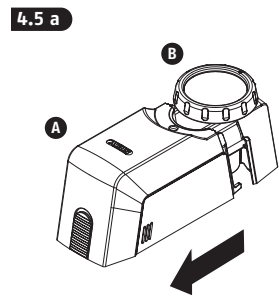
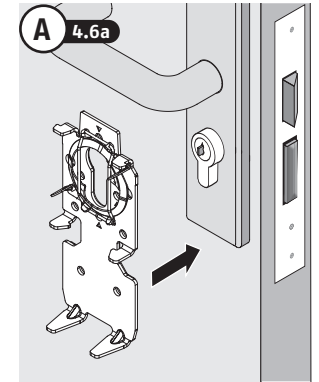
- DE Halteblech anschrauben
- GB Holding plate with screw fixing
- FR Visser la tôle de fixation
- NL Afdekplaat vastschroeven
- IT Fissare con viti la piastra di fissaggio
- ES Atornillar la chapa de sujeción

» **C 4.8a - C 4.8c**

Variante
Version
Variant **D**

- DE Halteblech mit Rosettenverschraubung
- GB Holding plate with collar fixing
- FR Tôle de fixation avec garniture rosette
- NL Afdekplaat met rozetschroefverbinding
- IT Piastra di fissaggio con rosetta di fissaggio a scomparsa
- ES Chapa de sujeción con atornillado con escudo redondo

» **D 4.9a - D 4.9d**



- DE Bis zum Anschlag drehen!
- GB Turn until it stops
- FR Tournez jusqu'à ce qu'il arrête
- NL Draaien totdat hij stopt
- IT Girare fino all'arresto
- ES Gire hasta que se detenga

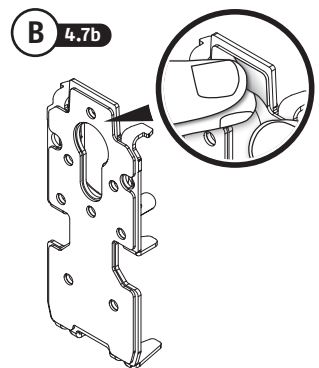
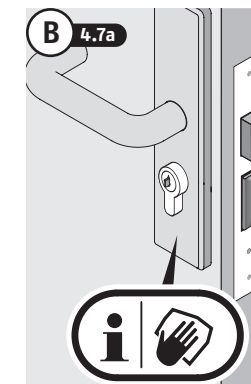
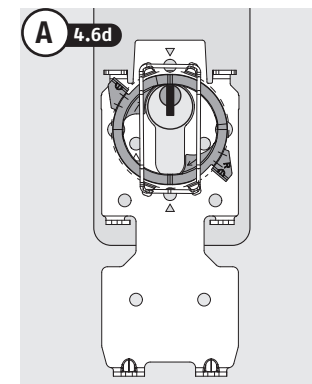
- i**
- DE 4 Varianten möglich
 - GB 4 versions possible
 - FR 4 variantes possibles
 - NL 4 varianten mogelijk
 - IT 4 varianti possibili
 - ES 4 variantes posibles

- Variante
Version
Variant **A**
- DE Halteblech festklebmen
 - GB Holding plate with clamp fixing
 - FR Serrer la tôle de fixation
 - NL Afdekplaat vastklebmen
 - IT Fissare la piastra di fissaggio
 - ES Fijar la chapa de sujeción

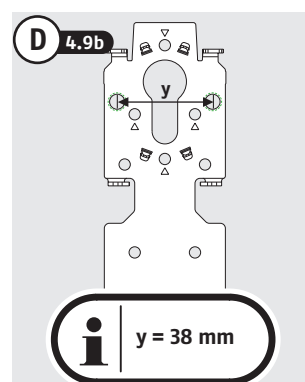
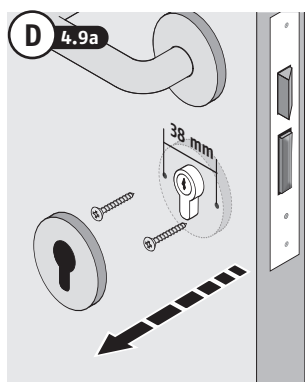
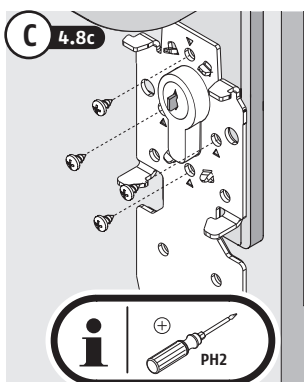
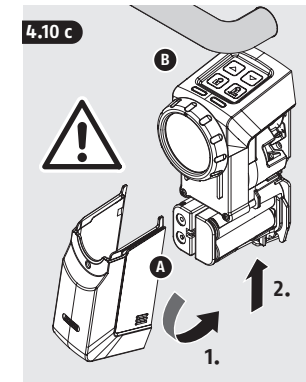
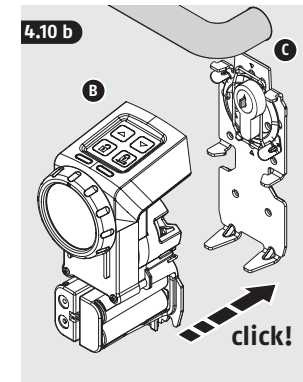
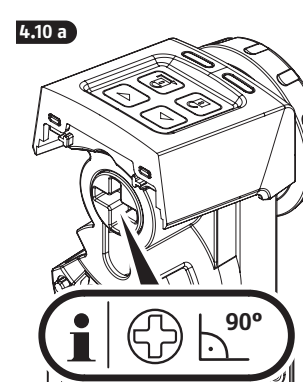
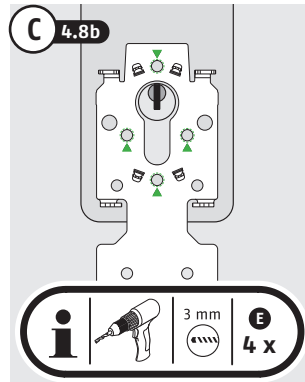
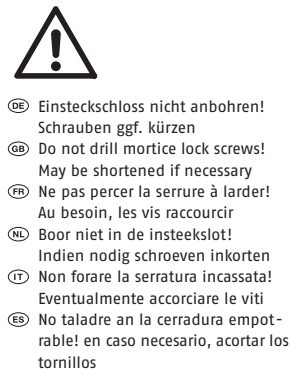
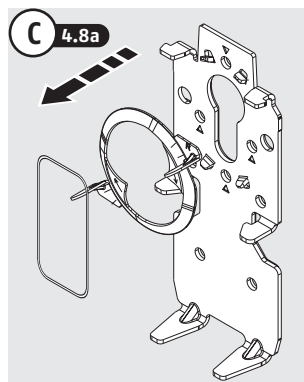
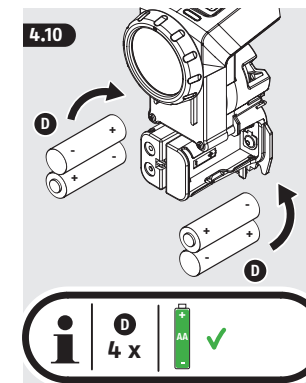
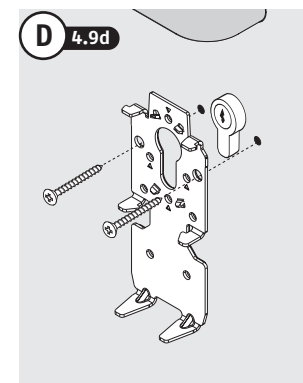
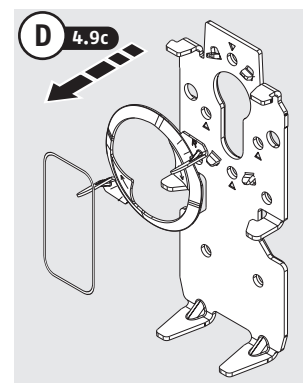
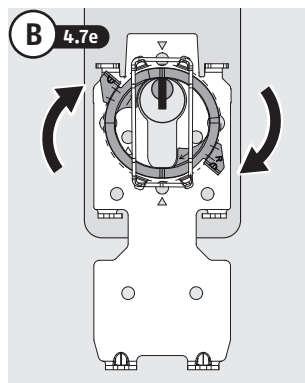
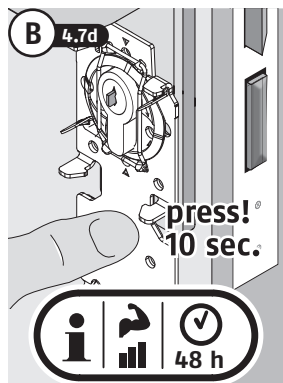
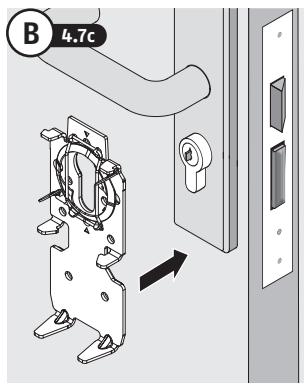
» **A 4.6a - A 4.6d**

- Variante
Version
Variant **B**
- DE Halteblech ankleben
 - GB Holding plate with adhesive fixing
 - FR Coller la tôle de fixation
 - NL Afdekplaat vastlijmen
 - IT Incollare la piastra di fissaggio
 - ES Pegar la chapa de sujeción

» **B 4.7a - B 4.7e**



» **4.10**

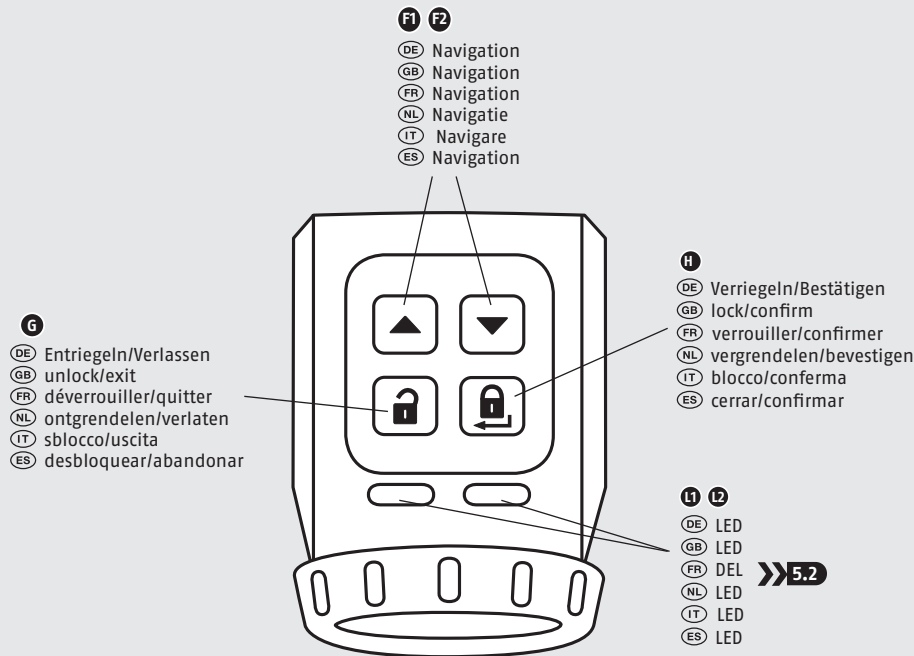


5.

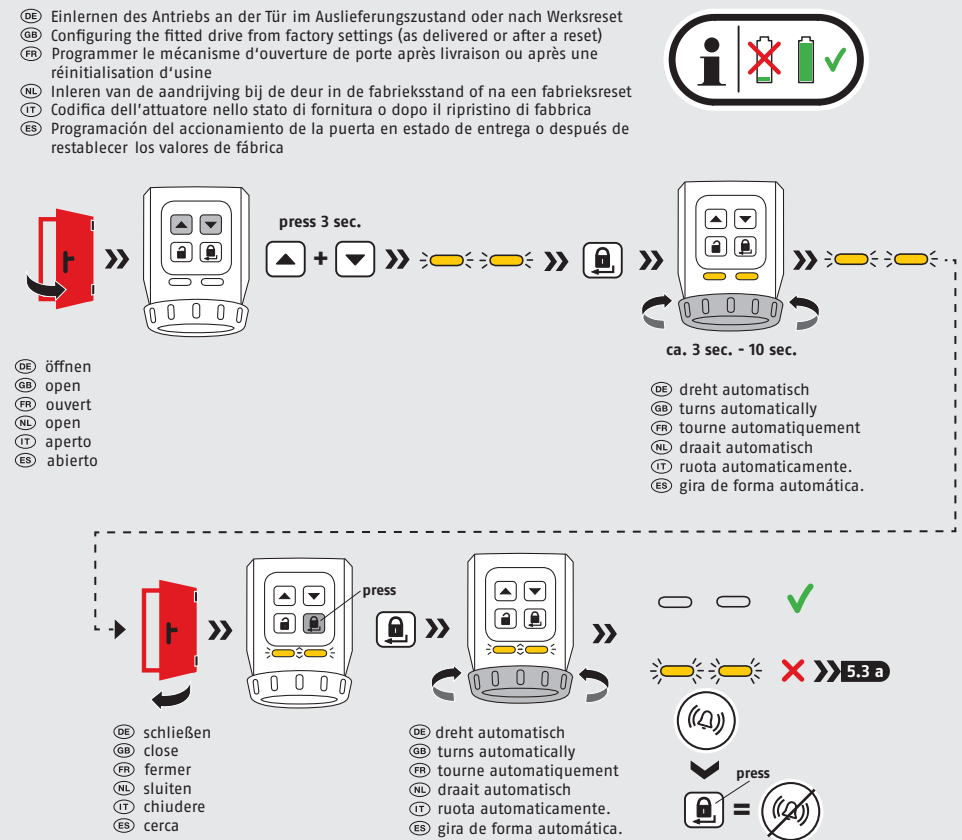
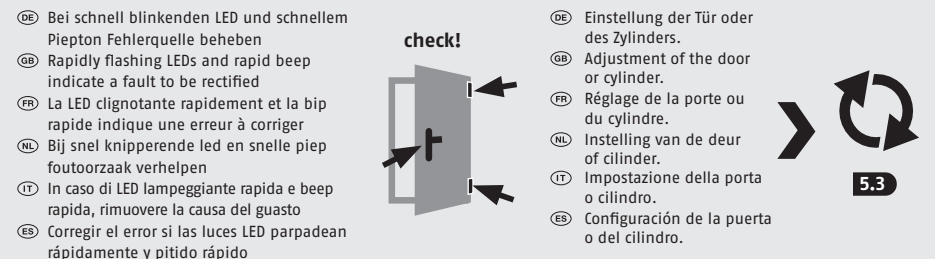
- DE** Bedienung
- GB** Operation
- FR** Utilisation
- NL** Bediening
- IT** Uso
- ES** Funcionamiento

- DE** Fernbedienung/Tastatur (separat erhältlich) bereithalten
- GB** Have your remote control/keypad (supplied separately) to hand
- FR** Garder la télécommande/le clavier (disponible en option) à portée de main
- NL** Afstandsbediening/toetsenbord (optioneel beschikbaar) gereed houden
- IT** Tenere a portata di mano il telecomando/la tastiera (disponibile come optional)
- ES** Tener preparado el mando a distancia/teclado (venta opcional).



5.1

5.2

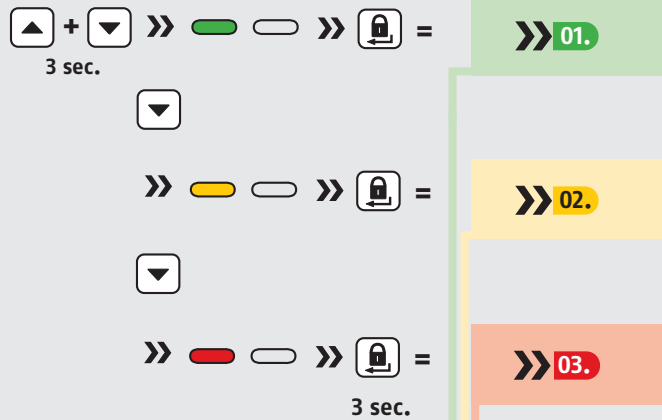
DE	leuchten	blinken	schnelles blinken
GB	shining	flashing	flashing rapidly
FR	lumière	clignote	clignote rapidement
NL	brandend	knipperend	snel knipperend
IT	accesso	lampeggia	lampeggia rapid
ES	brillante	parpadeo	parpadeo rápidamente

5.3

5.3 a


5.4

- DE Einlernen der Fernbedienung(en) und Tastatur. Beachten Sie die Anleitung Ihrer HomeTec Pro Fernbedienung 3.4 / Tastatur 5.3.
- GB Configuring the remote control(s) and keypad. Follow the instructions for your HomeTec Pro remote control 3.4 / keypad 5.3.
- FR Programmation de la (des) télécommande(s) et du clavier. Respectez les instructions de votre télécommande HomeTec Pro 3.4 / clavier sans fil 5.3.

- NL Inleren van de afstandsbediening(en) en toetsenbord. Neem de handleiding van uw HomeTec Pro afstandsbediening 3.4 / toetsenbord 5.3.
- IT Codifica di telecomando(i) e tastiera. Osservare le istruzioni del HomeTec Pro telecomando 3.4 / tastiera 5.3.
- ES Programación del mando a distancia/mandos a distancia y del teclado. Tenga en cuenta las instrucciones de su mando a distancia 3.4 / teclado 5.3.

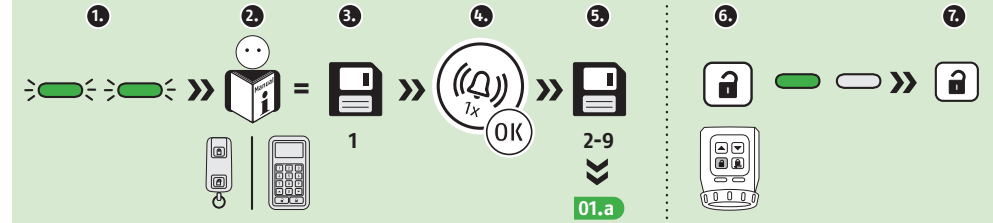
press!


- DE Grünes Menü: **Einlernen** der Fernbedienung/Tastatur
- GB green menu: **Configuring** remote control/keypad
- FR menu vert: **Programmer** la télécommande/le clavier
- NL groene menu: **Inleren** van de afstandsbediening/toetsenbord
- IT menu verde: **Codifica** della telecomando/la tastiera
- ES verde menú: **Programación** del mando a distancia/teclado

- DE Gelbes Menü: **Löschen** der Fernbedienung/Tastatur
- GB yellow menu: **delete** control/keypad
- FR menu jaune: **effacer** la télécommande/le clavier
- NL gele menu: **wissen** van de afstandsbediening/toetsenbord
- IT menu giallo: **cancellare** della telecomando/la tastiera
- ES menú amarillo: **cancelar** del mando a distancia/teclado

- DE Rotes Menü: **Werksreset**
- GB red menu: **factory reset**
- FR menu rouge: **réinitialisation**
- NL rode menu: **fabriekreset**
- IT menu rosso: **ripristino** impostazioni di default
- ES menú rojo: **restablecimiento** de fábrica

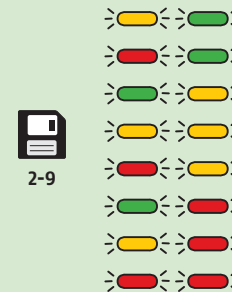
- DE nach 60 sec. ohne Eingabe wird das Menü automatisch verlassen
- GB the menu closes automatically after 60 seconds with no input
- FR le menu se ferme automatiquement après 60 s sans saisie
- NL na 60 sec. zonder invoer wordt het menu automatisch verlaten
- IT il menu si chiude automaticamente dopo 60 sec. di inattività
- ES si en 60 segundos no se acciona, se cerrará el menú automáticamente

01. Einlernen | Configuring | Programmer | Inleren | Codifica | Programación


- DE 1. aktiver Speicherplatz
- 2. Einlernen laut Anleitung Fernbedienung/Tastatur
- 3. Tastatur/Fernbedienungs-speicherplatz belegen.
- 4. Bestätigungssignal ertönt
- 5. Wechseln zum nächsten freien Speicherplatz
- 6. Zum Verlassen die Taste drücken
- 7. Verlassen des Programmiermodus
- GB 1. Active memory slot
- 2. Teach-in according to the instructions of remote control/keypad
- 3. Assign keypad/remote control memory slot
- 4. Confirmation sound
- 5. Move to next free memory slot
- 6. To exit, press:
- 7. Exit programming mode

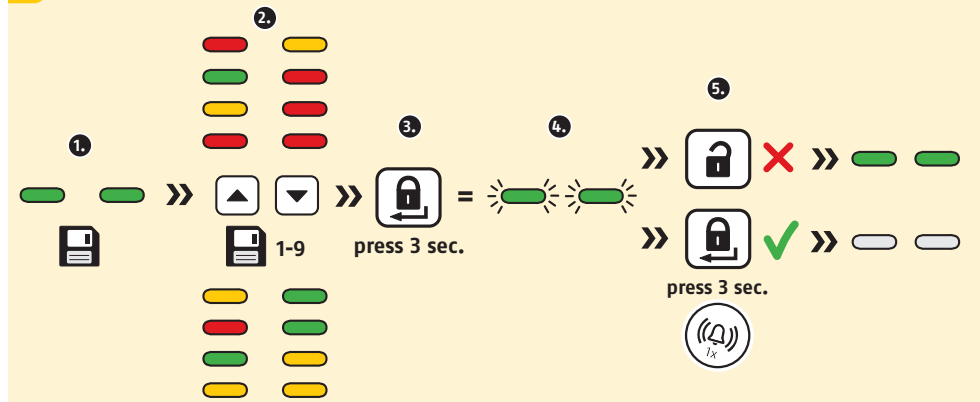
- FR 1. Emplacement mémoire actif
- 2. Apprentissage selon les instructions de la télécommande/clavier sur le clavier
- 3. Définir clavier/emplacement de mémoire de la télécommande
- 4. Le signal sonore de confirmation se fait entendre
- 5. Passer à l'emplacement mémoire libre suivant
- 6. Appuyer sur la touche pour quitter le menu
- 7. Quitter le mode programmation
- NL 1. Actieve geheugenpositie
- 2. Inleren volgens de instructies van de afstandsbediening / toetsenbord
- 3. Geheugenpositie toetsenbord/afstandsbediening programmeren
- 4. Bevestigingssignaal klinkt
- 5. Wisselen naar de volgende vrije geheugenpositie
- 6. Voor het verlaten op toets drukken
- 7. Verlaten van de programmeermodus

- IT 1. spazio di memoria attivo
- 2. Codifica secondo le istruzioni del telecomando/tastiera
- 3. assegnare lo spazio di memoria della tastiera/del telecomando
- 4. risuona il segnale acustico di conferma
- 5. saltare al successivo spazio di memoria libero
- 6. per uscire, premere il tast:
- 7. uscita dalla modalità di programmazione
- ES 1. Espacio de memoria activo
- 2. Programación de acuerdo con las instrucciones del mando a distancia/teclado
- 3. Asignar el teclado/espacio de memoria del mando a distancia
- 4. Suena la señal de confirmación
- 5. Cambiar al siguiente espacio de memoria libre
- 6. Pulsar la tecla para abandonar
- 7. Abandonar el modo de programación

01.a


- DE Um weitere Speicherplätze zu belegen, wiederholen Sie die Programmierung (1.-5.). Dabei blinken die LED wie links dargestellt. Tragen Sie die Namen der Nutzer in der Tabelle unter Punkt 8. ein.
- GB To assign further memory slots, repeat the programming steps (1-5). The LEDs will flash as shown to the left. Enter user names in the table under point 8.
- FR Pour définir d'autres emplacements mémoire, répéter les étapes de programmation 1 à 5. Les voyants clignotent alors comme illustré à gauche. Saisir le nom de l'utilisateur dans le tableau au point 8.

- NL Voor het programmeren van de overige geheugenposities herhaalt u de programmering (1.-5.). Daarbij knipperen de leds zoals links wordt weergegeven. Voer de namen van de gebruikers in de tabel onder punt 8 in.
- IT Per occupare ulteriori spazi di memoria, ripetere la programmazione (1.-5.). I LED lampeggeranno come illustrato qui a sinistra. Inserire i nomi degli utenti nella tabella al punto 8.
- ES Para asignar más espacio de memoria, repita la programación (1.-5.). Las luces LED parpadearán tal y como se muestra a la izquierda. Apunte los nombres de los usuarios en la tabla bajo el punto 8.

02. Löschen | Delete | Effacer | Wissen | Cancellare | Cancelar


- DE**
1. aktiver Speicherplatz
 2. Speicherplatz auswählen
 3. ausgewählter Speicherplatz bestätigen
 4. Anzeige Löschstaus
 5. **X** Abbruch Löschvorgang
✓ Löschvorgang bestätigen

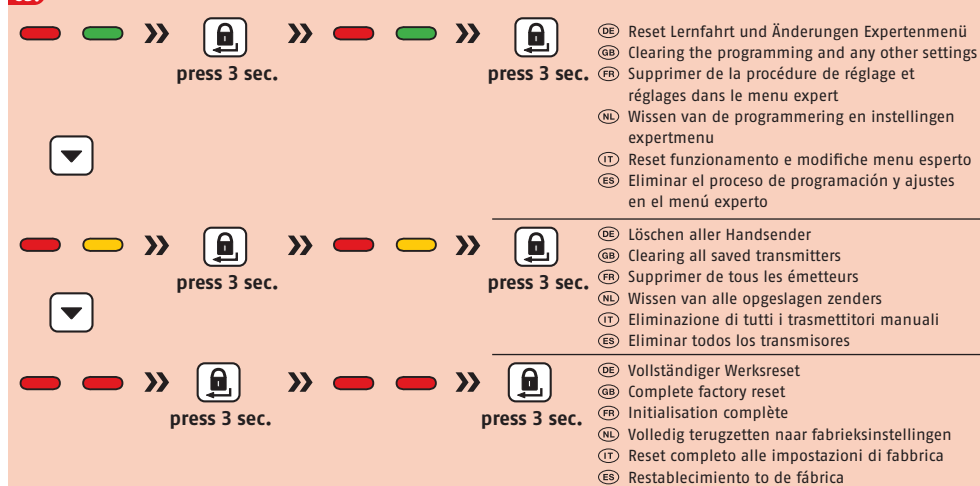
- FR**
1. Emplacement mémoire actif
 2. Choisir un emplacement mémoire
 3. Confirmer l'emplacement mémoire sélectionné
 4. Affichage du statut de suppression
 5. **X** annuler ou **✓** confirmer ou annuler la suppression

- IT**
1. spazio di memoria attivo
 2. selezionare uno spazio di memoria
 3. confermare lo spazio di memoria selezionato
 4. indicazione stato di eliminazione
 5. **X** annulla **✓** conferma eliminazione

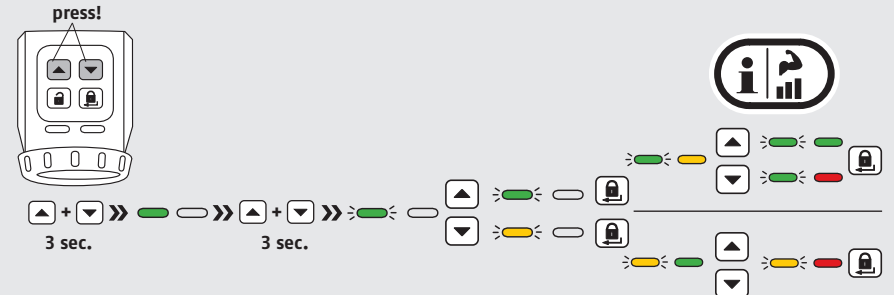
- GB**
1. Active memory slot
 2. Select memory slot
 3. Confirm selected memory slot
 4. Display deletion status
 5. **X** cancel deletion
✓ confirm deletion

- NL**
1. Actieve geheugenpositie
 2. Geheugenpositie selecteren
 3. Geselecteerde geheugenpositie bevestigen
 4. Weergave verwijderstatus
 5. **X** Annuleren verwijderprocedure
✓ verwijderprocedure bevestigen

- ES**
1. Espacio de memoria activo
 2. Seleccionar espacio de memoria
 3. Confirmar espacio de memoria seleccionado
 4. Indicación del estado de eliminación
 5. **X** Cancelar proceso de eliminación
✓ confirmar proceso de eliminación

03. Reset | Réinitialisation | Ripristino | Restablecimiento

5.5 Optional | En option | Optioneel | ¡Opcional!

- DE** Zusatzfunktionen Kraft und Geschwindigkeit | **GB** Additional power and speed functions.
FR Fonctions supplémentaires puissance et rapidité. | **NL** Extra functies kracht en snelheid.
IT Funzioni aggiuntive di potenza e velocità. | **ES** Funciones adicionales fuerza y velocidad.



- DE** Zum Verlassen die Taste drücken
GB To exit, press:
FR Appuyer sur la touche pour quitter le menu
NL Voor het verlaten op toets drukken
IT Per uscire, premere il tast:
ES Pulsar la tecla para abandonar

DE Drehmoment Falle ca. 1 Nm
GB Door latch torque ca. 1 Nm
FR Couple du pêne ca. 1 Nm
NL Koppel schoot ca. 1 Nm
IT Coppia scrocco ca. 1 Nm
ES Par del pestillo ca. 1 Nm

DE Drehmoment Falle ca. 1,2 Nm
GB Door latch torque ca. 1,2 Nm
FR Couple du pêne ca. 1,2 Nm
NL Koppel schoot ca. 1,2 Nm
IT Coppia scrocco ca. 1,2 Nm
ES Par del pestillo ca. 1,2 Nm

DE Drehmoment Falle ca. 1,5 Nm
GB Door latch torque ca. 1,5 Nm
FR Couple du pêne ca. 1,5 Nm
NL Koppel schoot ca. 1,5 Nm
IT Coppia scrocco ca. 1,5 Nm
ES Par del pestillo ca. 1,5 Nm

DE Geschwindigkeit laut Einlernvorgang
GB Speed as configured
FR Vitesse grâce à la programmation
NL Snelheid volgens inleerproces
IT Velocità secondo la procedura di codifica
ES Velocidad según el proceso de programación

DE Kontinuierlich hohe Geschwindigkeit
GB Continuous high speed
FR Haute vitesse en continu
NL Voortdurende hoge snelheid
IT Continuo ad alta velocità
ES Gran velocidad continua



- DE** - Aus Gründen des Schlüsselverschleißes und der Energieaufnahme sollte der niedrigst mögliche Wert gewählt werden!
- Erkennt der Antrieb beim Einlernvorgang, dass die Wegstrecke größer zwei Umdrehungen ist (bis zu 5,8-tourige Tür-Zylinder), wird das Drehmoment automatisch auf „maximal“ eingestellt. Eine manuelle Drehmomenteinstellung über den Antrieb oder die Tastatur ist daher nicht möglich.
 - Durch Halten der „Verriegelt“-Taste am Antrieb kann ein zeitverzögertes Verriegeln des Antriebes ausgelöst werden. Das Halten der Taste erfolgt bis ein kurzer Signalton ertönt. Nun ist die zeitliche Verzögerung aktiv - dabei blinken beide LED grün. Die Verzögerung hat eine Dauer von ca. 15 Sekunden.
- GB** - The lowest possible value should be selected to prevent key wear and reduce energy consumption!
- If the drive identifies during the programming process that the distance is greater than two revolutions (up to 5,8-turn door cylinders), the torque is automatically set to “maximum”. It is therefore not possible to set the torque manually via the drive or the keypad.
 - By holding down the “Locked” key, time-delayed locking of the drive can be triggered. The key should be held down until a short signal tone is emitted. Time delay is now active – both LEDs flash green at this point. The delay lasts for approx. 15 seconds.
- FR** - En raison de la serrure à clé et de la consommation d'énergie, il vaut mieux sélectionner la valeur la plus basse possible!
- Pendant la programmation, si l'automatisme reconnaît que le parcours est supérieur à deux tours (des cylindres de porte jusqu'à 5,8 tours), le couple de rotation se règle automatiquement sur « maximum ».
- C'est pourquoi le réglage manuel du couple de rotation via l'automatisme ou le clavier est impossible.
- Le verrouillage temporisé de l'automatisme peut être déclenché en maintenant la touche « Verrouillé ». La touche est enfoncée jusqu'à ce qu'un bref signal sonore retentisse. La temporisation est désormais active - les deux LED clignotent maintenant en vert. La temporisation dure env. 15 secondes.
- NL** - Vanwege de slijtage van de sleutel en de energieopname moet de laagst mogelijke waarde worden geselecteerd!
- Detecteert de aandrijving tijdens het programmeren dat het traject groter is dan twee omwentelingen (deurcilinders met max. 5,8 toeren), dan wordt het draaimoment automatisch ingesteld op “maximaal”. Het handmatig instellen van het draaimoment via de aandrijving of het toetsenbord is daarom niet mogelijk.
 - Vertraagd vergrendelen van de aandrijving kan door het ingedrukt houden van de toets 'Vergrendelen' worden geactiveerd. De toets moet zo lang worden ingedrukt, tot een korte signaal klinkt. Nu is de vertraging actief - hierbij knipperen beide LEDs groen. De vertraging duurt ca. 15 seconden.
- IT** - A causa dell'usura della chiave e del consumo energetico, si dovrebbe scegliere il valore più basso possibile! Se l'attuatore, durante la procedura di codifica, individua che il tratto è maggiore di due giri (cilindri della porta con una rotazione fino a 5,8), il momento torcente si imposta automaticamente su “massimo”. Non è quindi possibile impostare il momento torcente manualmente tramite l'attuatore o la tastiera.
- Il bloccaggio ritardato dell'attuatore può essere rimosso tenendo premuto il tasto “Bloccaggio”. Tenendo premuto il tasto viene emesso un breve segnale acustico. Il ritardo è ora attivo ed entrambi i LED lampeggiano di verde. Il ritardo ha una durata di circa 15 secondi.
- ES** - Debido al desgaste de la llave y al consumo de energía, se debería elegir el valor más pequeño posible!
- Si el accionamiento detecta al programar que el recorrido supera las dos revoluciones (cilindros de puerta de 5,8 vueltas), el par de giro se ajusta automáticamente a „máximo”. Por ello, no es posible ajustar manualmente el par de giro mediante el accionamiento o el teclado.
 - Es posible iniciar el cierre retardado del accionamiento reteniendo la tecla „cerrado” del accionamiento. La retención de la tecla tiene lugar hasta que suena una breve señal acústica. Así queda activo el retardo temporal, durante el cual, ambos LED parpadean en verde. El retardo tiene una duración de unos 15 segundos.

5.6

DE Die **Bedienung** des Antriebs kann durch die optional erhältliche Fernbedienung/Tastatur oder über die Bedientasten direkt erfolgen. Bei Verwendung eines Schlüssels (von außen) oder der Betätigung des Drehrades (von innen) erfolgt bei der nächsten Bedienung automatisch eine Referenzfahrt des Antriebs. Dabei blinken beide LED gleichzeitig rot (6.1 d). Der Zustand der Tür „verriegelt/entriegelt“ wird wie unter 5.6 dargestellt angezeigt.

Hinweis: Die Bedienung von außen per Schlüssel oder von innen per Drehrad ist nur für Notsituationen vorgesehen. Die dauerhafte Nutzung eines Schlüssels auf der Außenseite kann langfristig zu einem Defekt des Profilzylinders führen. Alle Anwender sollten zur bestimmungsgemäßen Nutzung des Systems mit einer Fernbedienung oder einem Benutzercode ausgestattet werden.

GB The actuator can be **operated** with an optional remote control/keypad (supplied separately) or directly via the control button. Using a key (from outside) or turning the wheel (from inside) will cause the drive to carry out an automatic calibration run when next operated. When this happens, both LEDs will flash red at the same time (6.1 d). Indicators showing whether the door is locked/unlocked are shown in 5.6 a.

Notice: Operation from outside by key or from inside by rotary wheel is only intended for emergency situations. Continued use of a key from the outside can negatively affect the lifespan of the profile cylinder. In order to use the system as intended, all users should be equipped with a remote control or a user code.

FR **L'utilisation** du mécanisme peut se faire avec la télécommande/le clavier disponibles en option ou directement sur le pavé tactile. Lorsqu'une clé est utilisée de l'extérieur ou que la manivelle est actionnée de l'intérieur, une prise de référence du mécanisme est alors automatiquement réalisée lors de la prochaine utilisation. Les deux voyants clignotent alors simultanément en rouge (6.1 d). La porte se verrouille/déverrouille comme illustré au point 5.6 a.

Note: L'actionnement depuis l'extérieur à l'aide d'une clé ou depuis l'intérieur avec la molette est réservé aux situations d'urgence. L'utilisation permanente d'une clé du côté extérieur peut raccourcir la durée de vie du cylindre profilé à long terme. Pour utiliser correctement le système, les utilisateurs doivent se munir d'une télécommande ou d'un code utilisateur.

NL De **bediening** van de aandrijving kan via de als optie beschikbare afstandsbediening/toetsenbord of via de bedieningstoetsen direct plaatsvinden. Bij gebruik van een sleutel (van buitenaf) of het draaien van het wiel (vanaf binnen) vindt bij de volgende bediening automatisch een referentieloop van de aandrijving plaats. Daarbij knipperen de beide leds gelijktijdig rood (6.1 d). De status van de deur vergrendeld/ontgrendeld wordt weergegeven zoals aangegeven bij 5.6 a.

Opmerking: Bediening van buitenaf met sleutel of van binnenuit met draaiknop is uitsluitend bedoeld voor noodsituaties. Het doorlopende gebruik van de sleutel aan de buitenzijde kan op lange termijn de levensduur van de profielcilinder beperken. Alle gebruikers moeten voor het beoogde gebruik van het systeem worden uitgerust met een afstandsbediening of een gebruikerscode.

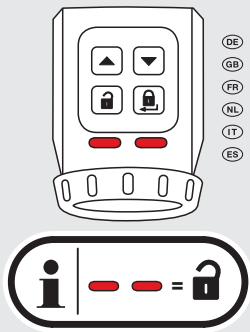
IT Il **controllo** dell'attuatore può essere eseguito direttamente tramite telecomando/tastiera, disponibile come optional, o tramite i tasti di comando. Se si utilizza una chiave (dall'esterno) o si ruota un pomello (dall'interno), al successivo azionamento sarà eseguita automaticamente una corsa di riferimento dell'attuatore. Entrambi i LED lampeggiano contemporaneamente in rosso (6.1 d). Lo stato della porta bloccata/sbloccata sarà visualizzato come illustrato al punto 5.6 a.

Avviso: Il comando tramite chiave dall'esterno o tramite rotella dall'interno è previsto solo in situazioni d'emergenza. L'utilizzo prolungato di una chiave sulla parte esterna può compromettere, a lungo termine, la durata del cilindro profilato. Tutti gli utenti devono possedere un telecomando o un codice utente per l'utilizzo previsto del sistema.

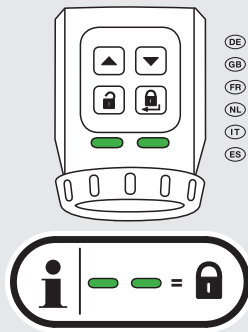
ES El **accionamiento** se puede controlar con un mando a distancia/teclado de venta opcional o mediante las teclas de manejo directamente. Al utilizar una llave (desde fuera) o al manejar la rueda (desde dentro), se producirá automáticamente una búsqueda automática de la referencia del accionamiento con el siguiente manejo. En este caso, las dos luces LED parpadean en rojo (6.1 d). El estado cerrado/desbloqueado de la puerta se mostrará tal y como se presenta en el punto 5.6 a.

Aviso: El manejo desde el exterior con llave o desde el interior con ruedecilla está previsto exclusivamente para situaciones de emergencia. A largo plazo, el uso continuado de una llave desde el exterior puede perjudicar la vida útil del cilindro perfilado. Debería proveerse a todos los usuarios de un control remoto o un código de usuario para poder hacer

5.6 a



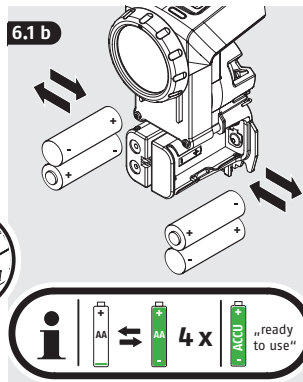
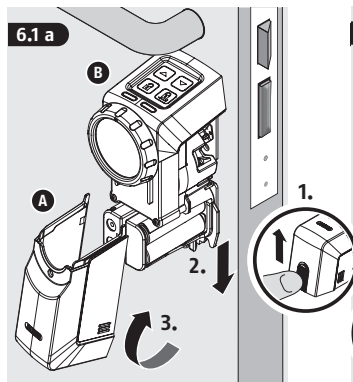
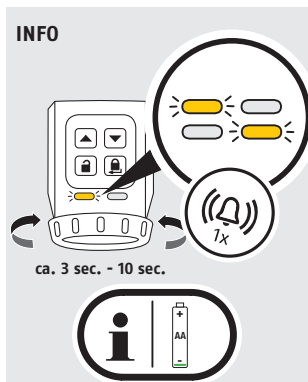
- DE Tür ist nicht verriegelt
- GB door not locked
- FR porte pas fermé
- NL deur niet afgesloten
- IT porta non bloccato
- ES puerta no está cerrada



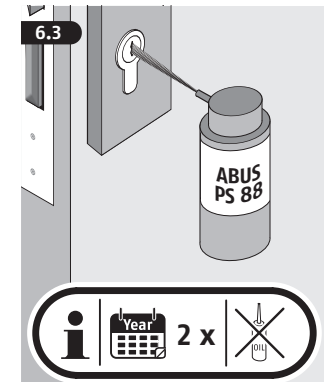
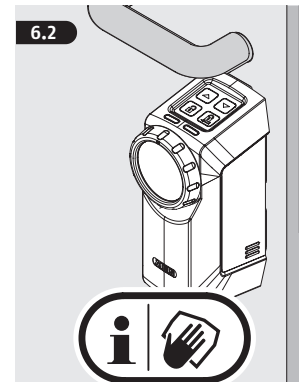
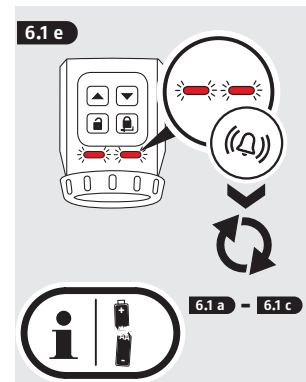
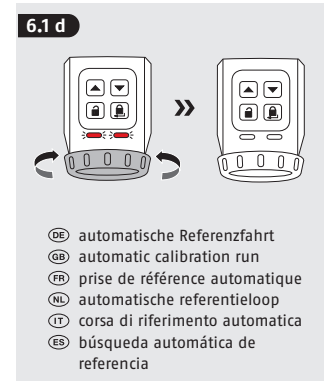
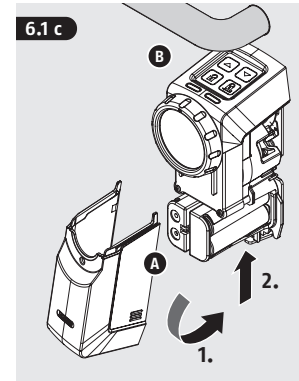
- DE Tür ist verriegelt
- GB door locked
- FR porte fermé
- NL deur afgesloten
- IT porta bloccato
- ES puerta cerrada

6.

- DE Batteriewechsel/Pflege
- GB Battery replacement/Maintenance
- FR Echange des piles/Entretien
- NL Batterijen vervangen/Onderhoud
- IT Sostituzione delle batterie/Mantenimento
- ES Cambio de pilas/Cuidado



- DE Ersetzen Sie stets alle Batterien! Entnehmen Sie zuerst die vier Batterien und setzen Sie dann die vier neuen Batterien ein.
- GB Replace all the batteries! Remove the four batteries first and then insert the four new batteries.
- FR Remplacez toutes les piles! Retirez les quatre batteries, puis insérez les quatre piles neuves.
- NL Alle batterijen vervangen! Verwijder de vier batterijen eerste in plaats de vier nieuwe batterijen.
- IT Sostituire tutte le batterie! Rimuovere le quattro batterie e poi inserire le quattro nuove batterie.
- ES Cambie todas las pilas! Retire los cuatro baterías en primer lugar y luego insertar los cuatro pilas nuevas.



7. Tipps zur Fehlerbehebung | Tips for troubleshooting | Conseils de dépannage | Tips voor fouten verhelpen
 Consigli per l'eliminazione guasti | Consejos para eliminar la solución de problemas

DE Fehler / Information	Ursache	Lösung
Nach dem Einlernvorgang blinken beim ersten Schließvorgang die LED und es ertönt dauerhaft ein akustisches Signal.	Die Tür wurde während zweiten Teils des Einlernvorgangs nicht geschlossen	- Einlernvorgang >> 5.3 wiederholen und Tür zum angegebenen Zeitpunkt schließen
Während der normalen Bedienung (5.6) blinken die LED und es ertönt dauerhaft ein akustisches Signal	- Die Tür ist während des Betriebs nicht geschlossen, so dass der Antrieb den Riegel der Tür gegen die Türkante bewegt - mindestens eine Batterie ist verkehrt herum eingelegt - die Schlossmechanik ist schwergängig oder die Tür ist falsch eingestellt	- Tür schließen und Bedienung wiederholen - Batteriefach öffnen und Polarität der Batterien prüfen / Batterien richtig einsetzen >> 6.1b - Tür korrekt einstellen Schlossmechanik schmieren
Vor jeder Drehbewegung des Antriebes ertönt ein akustisches Signal	Batterien sind leer	Batterien wechseln >> 6.
Vor dem Öffnen der Tür findet eine Referenzfahrt des Antriebes statt	Es wurde zwischenzeitlich mit dem Schlüssel manuell geöffnet / geschlossen oder am Handrad des Antriebes gedreht	Keine Maßnahme notwendig. Eine Referenzfahrt ist zur korrekten Positionserkennung nach manueller Drehung des Antriebes mittels Schlüssel von außen oder Handrad von innen nötig.

GE Fault / information	Cause	Solution
After the teach-in process, the LEDs flash during the first locking process and a sustained acoustic signal sounds	The door was not closed during the second part of the teach-in process	Repeat the teach-in process and close the door at the specified time
The LEDs flash during normal service and a sustained acoustic signal sounds	- The door is not closed during operation so the drive pushes the door bolt against the door edge - At least one battery is inserted the wrong way round - The locking mechanism is stiff or the door is calibrated incorrectly	- Close the door and repeat operation - Open the battery compartment and check the polarity of the batteries/insert the batteries correctly >> 6.1b - Set the door correctly Lubricate the locking mechanism
An acoustic signal sounds before every rotational movement by the drive	The batteries are dead	Change the batteries >> 6.
Before opening the door, the drive carries out a reference movement	The door has since been manually opened/closed using a key or the drive's handwheel has been turned	A reference movement is necessary to identify the correct position after the drive has been manually turned using a key from outside or the handwheel from inside.

FR Erreur / Information	Origine	Solution
Après le processus de programmation, la LED clignote lors de la première procédure de fermeture et un signal sonore retentit en continu	Durant la deuxième partie du processus de programmation, la porte n'est pas fermée	- Répéter le processus de programmation et fermer la porte au moment spécifié
En utilisation normale, la LED clignote et un signal sonore retentit en continu	- Lors du fonctionnement, la porte n'est pas fermée de sorte à ce que le mécanisme déplace la pêne de la porte contre le chant de porte - au moins une des piles a été insérée à l'envers - le mécanisme du cadenas est grippé ou la porte est mal paramétrée	- Fermer la porte et répéter la commande - Ouvrir le compartiment à piles et contrôler la polarité des piles/positionner correctement les piles >> 6.1b - Paramétrer la porte correctement Huiler le mécanisme du cadenas
Un signal sonore retentit avant tout mouvement de rotation du mécanisme	Les piles sont vides	Changer les piles >> 6.
Avant d'ouvrir la porte, un déplacement de référence du mécanisme est réalisée	Celui-ci est entre-temps ouvert/fermé manuellement avec la clé ou tourné vers le volant du mécanisme	Une déplacement de référence est nécessaire pour détecter correctement la position du mécanisme après avoir effectué une rotation manuelle à l'aide d'une clé depuis l'extérieur ou du volant depuis l'intérieur

NL Storing / informatie	Oorzaak	Oplissing
Na de programmering knipperen bij de eerste sluiting de LEDs en klinkt er een continu akoestisch signaal	De deur werd tijdens het tweede deel van de programmering niet gesloten	- Programmering herhalen en deur op het aangegeven tijdstip sluiten
Tijdens de normale bediening knipperen de LEDs en er klinkt een continu akoestisch signaal	- De deur is tijdens de werking niet gesloten zodat de aandrijving de deurgrendel tegen de deurrand beweegt - Ten minste een batterij is verkeerd om geplaatst - Het slotmechanisme beweegt stroef of de deur is onjuist ingesteld	- Deur sluiten en bediening herhalen - Batterijvakje openen en polariteit van de batterijen controleren / batterijen correct plaatsen >> 6.1b - De correct instellen Slotmechanisme smeren
Voorafgaande aan iedere draai beweging van de aandrijving klinkt een akoestisch signaal	Batterijen zijn leeg	Batterijen vervangen >> 6.
Voorafgaande aan het openen van de deur wordt een referentie beweging van de aandrijving uitgevoerd	De deur is in de tussentijd met de sleutel handmatig geopend/gesloten Of er is aan de draaiknop van de aandrijving gedraaid	Er is een referentie beweging nodig voor de correcte positieherkenning na handmatige draaiing van de aandrijving met sleutel van buiten of met draaiknop van binnen.

IT Errore / Informazione	Causa	Soluzione
Dopo la procedura di codifica, alla prima chiusura i LED lampeggiano e viene emesso un segnale acustico prolungato	La porta non è stata chiusa nella seconda parte della procedura di codifica	- Ripetere la procedura di codifica, chiudendo la porta quando previsto
Durante il normale funzionamento i LED lampeggiano e viene emesso un segnale acustico prolungato	- La porta non è stata chiusa durante il funzionamento e l'attuatore muove il bloccante della porta contro lo spigolo della porta - Una o più batterie sono state inserite in modo sbagliato - Il meccanismo della serratura ha un gioco eccessivo o la porta è stata posizionata male	- Chiudere la porta e ripetere la manovra - Aprire il vano batterie e verificare la polarità delle batterie / Inserire le batterie correttamente >> 6.1b - Posizionare correttamente la porta Oliare il meccanismo della serratura
Prima di ogni rotazione dell'attuatore viene emesso un segnale acustico	Le batterie sono scariche	Sostituire le batterie >> 6.
Prima dell'apertura della porta viene eseguita una corsa di riferimento dell'attuatore	La porta è stata aperta/chiusa manualmente con la chiave o è stata girata la rotella manuale dell'attuatore	La corsa di riferimento è necessaria per il corretto riconoscimento della posizione a seguito di una rotazione manuale dell'attuatore mediante chiave dall'esterno o rotella manuale dall'interno.

ES Fallo / Información	Causa	Solución
Después del proceso de programación, al cerrar la primera vez, las luces LED parpadean y suena una señal acústica continua	La puerta no se cerró durante la segunda parte del proceso de programación	Repetir el proceso de programación y cerrar la puerta en el momento indicado
Durante el funcionamiento normal, las luces LED parpadean y suena una señal acústica continua	- La puerta no se ha cerrado durante el funcionamiento, por lo que el accionamiento mueve el cerrojo de la puerta contra el borde - Al menos una pila está puesta al revés - El mecanismo de la cerradura está duro o la puerta está mal configurada	- Cerrar la puerta y repetir el proceso - Abrir el compartimento de la pila y comprobar los polos de la pila/poner la pila correctamente >> 6.1b - Configurar la puerta correctamente Engrasar el mecanismo de la cerradura
Antes de cada giro del accionamiento suena una señal acústica	Las pilas están descargadas	Cambiar las pilas >> 6.
Antes de abrir la puerta se realiza una búsqueda de la referencia del accionamiento	Se ha abierto/cerrado manualmente con la llave o se ha girado la rueda del accionamiento	La búsqueda de referencia es necesaria para un correcto reconocimiento de la posición después de haber girado el accionamiento con una llave desde fuera o con la rueda desde el interior.

8.
DE
Batteriehinweise

Batterien dürfen nicht in die Hände von Kindern gelangen. Kinder können Batterien in den Mund nehmen und verschlucken. Dies kann zu ernsthaften Gesundheitsschäden führen. Suchen Sie in einem solchen Fall sofort einen Arzt auf!

Verätzungsfahrer bei Kontakt mit ausgelaufenen oder beschädigten Batterien! Benutzen Sie in diesem Fall geeignete Schutzhandschuhe und reinigen Sie das Batteriefach mit einem trockenen Tuch.

Batterien dürfen nicht erhitzt oder ins offene Feuer geworfen werden (Explosionsgefahr!).

Gewährleistung

ABUS Produkte sind mit größter Sorgfalt konzipiert, hergestellt und nach geltenden Vorschriften geprüft. Die Gewährleistung erstreckt sich ausschließlich auf Mängel, die auf Material- oder Herstellungsfehler zurückzuführen sind. Falls nachweislich ein Material- oder Herstellungsfehler vorliegt, wird der Funk-Türschlossantrieb nach Ermessen von ABUS repariert oder ersetzt. Die Gewährleistung endet in diesen Fällen mit dem Ablauf der ursprünglichen Gewährleistungslaufzeit. Weitergehende Ansprüche sind ausdrücklich ausgeschlossen.

ABUS haftet nicht für Mängel und Schäden, die durch äußere Einwirkungen (z.B. Transport, Gewalteinwirkung), unsachgemäße Bedienung, normalen Verschleiß und Nichtbeachtung dieser Anleitung entstanden sind. Von der Gewährleistung ausgeschlossen sind mitgelieferte Batterien. Bei Geltendmachung eines Gewährleistungsanspruchs ist dem zu beanstandenden Produkt der originale Kaufbeleg mit Kaufdatum und eine kurze schriftliche Fehlerbeschreibung beizufügen.

Konformitätserklärung

Hiermit erklärt ABUS August Bremicker Söhne KG, Altenhofer Weg 25, 58300 Wetter, dass der Funkanlagentyp HomeTec Pro Funk-Türschlossantrieb CFA3000 (Art. 10123 / 10124) bei bestimmungsgemäßer Verwendung in Übereinstimmung mit den grundlegenden Anforderungen und den übrigen einschlägigen Bestimmungen der Richtlinie 2014/53/EU befindet. Der vollständige Text der EU-Konformitätserklärung ist unter der folgenden Internetadresse verfügbar: www.abus.com.

Entsorgung

Entsorgen Sie das Gerät gemäß der Elektro- und Elektronik-Altgeräte EG Richtlinie 2002/96/EC – WEEE (Waste Electrical and Electronic Equipment). Bei Rückfragen wenden Sie sich an die für die Entsorgung zuständige kommunale Behörde. Infor-

mationen zu Rücknahmestellen für Ihre Altgeräte erhalten Sie z.B. bei der örtlichen Gemeinde- bzw. Stadtverwaltung, den örtlichen Müllentsorgungsunternehmen oder bei Ihrem Händler.

Technische Änderungen vorbehalten. Für Druckfehler und Irrtümer keine Haftung.



WEEE-Reg.-Nr. DE79663011

GB
Battery instructions

Batteries must be kept out of reach of children. Children can put batteries in their mouths and choke. This can cause serious injury. Seek immediate medical attention in this event!

Contact with expired or damaged batteries may cause chemical burns! In these cases, use suitable protective gloves and clean the battery compartment with a dry cloth. Batteries must not be heated or thrown into an open fire (risk of explosion!).

Warranty

ABUS products are designed, manufactured and tested in accordance with applicable regulations with great care. The warranty exclusively covers faults that are caused by material or manufacturing defects. If a material or manufacturing defect can be proven, the HomeTec Pro will be repaired or replaced at the discretion of the warrantor. In such cases, the warranty ends with the termination of the original warranty period. Any further claims are expressly excluded. ABUS assumes no liability for defects or damage that has been caused by external influences (e.g. transport, external forces), improper use, normal wear and tear or non-compliance with this operating and installation instructions document. The included batteries are not covered by the warranty. If a warranty claim is asserted, the product must be returned with the original receipt with date of purchase and a brief written description of the fault.

Declaration of Conformity

ABUS August Bremicker Söhne KG, Altenhofer Weg 25, 58300 Wetter hereby declares that the Wireless system type HomeTec Pro is in compliance with the essential requirements and other relevant provisions of Directive 2014/53/EU. The full EU Declaration of Conformity text can be found at: www.abus.com.

Disposal

Dispose of the device in accordance with EU Directive 2002/96/EC – WEEE (Waste Electrical and Electronic

Equipment). If you have any questions, please contact the municipal authority responsible for disposal. You can get information on collection points for waste equipment from your local authority, from local waste disposal companies or your dealer.

Subject to technical alterations. No liability for mistakes and printing errors.



WEEE-Reg.-Nr. DE79663011

FR
Remarques concernant les piles

Les piles doivent être conservées hors de portée des enfants. Les enfants pourraient les mettre dans la bouche et les avaler. Cela présente de graves risques pour la santé. Dans ce cas, consultez immédiatement un médecin!

Risque d'irritation en cas de contact avec des piles qui fuient ou endommagées ! Dans ce cas, utilisez des gants de protection adaptés et nettoyez le compartiment à piles avec un chiffon sec. Les piles ne doivent pas être exposées à la chaleur ou jetées dans un feu (risque d'explosion).

Garantie

Les produits ABUS sont conçus, fabriqués et testés avec beaucoup de soin et selon la réglementation applicable. La garantie couvre uniquement les vices résultant de défauts matériels ou de fabrication présents au moment de la vente. En présence d'un défaut matériel ou de fabrication prouvé, le HomeTec Pro est réparé ou remplacé au gré du donneur de garantie. La garantie se termine, dans de tels cas, à expiration de la durée d'origine de la garantie. Toute revendication au-delà de

cette date est explicitement exclue. ABUS décline toute responsabilité pour des vices et dommages résultant du milieu ambiant (p. ex. avaries de transport, emploi de la force), d'une utilisation incorrecte, de l'usure normale ou de la non-observation des présentes instructions. Les piles fournies sont exclues de la garantie. En cas d'une demande dans le cadre de la garantie, le objet de la réclamation est accompagné par l'original du justificatif d'achat sur lequel est mentionnée la date d'achat ainsi qu'une brève description du défaut.

Déclaration de conformité

La société ABUS August Bremicker Söhne KG déclare par la présente que le Appareil sans fil HomeTec Pro lorsqu'il est utilisé selon les directives est conforme aux

exigences fondamentales et aux dispositions en vigueur de la directive 2014/53/EU. Le texte complet de la déclaration de conformité UE est disponible à l'adresse Internet suivante: www.abus.com.

Mise au rebut

Éliminez l'appareil conformément à la directive UE relative aux déchets d'équipements électriques et électroniques 2002/96/CE - DEEE (Déchets d'Équipements Électriques et Électroniques). En cas de doute, veuillez vous adresser aux organismes régissant l'élimination des déchets. Vous recevrez les informations sur les points de reprise de vos appareils usagés par ex. auprès de la mairie, des entreprises locales de collecte et d'élimination des déchets ou de votre revendeur.

Nous nous réservons le droit de toutes modifications techniques. Nous n'assumons aucune responsabilité pour des erreurs ou défauts d'impression éventuels.



WEEE-Reg.-Nr. DE79663011



Batterij-instructies

Kleine kinderen mogen nooit met batterijen spelen. Kinderen kunnen batterijen in hun mond stoppen en doorslikken. Dit kan ernstige gevolgen hebben voor de gezondheid. Neem in dergelijke gevallen direct contact op met een arts! Gevaar op verwondingen door uittreidend zuur bij contact met uitgelopen of beschadigde batterijen! Gebruik in dat geval geschikte beschermende handschoenen en reinig het batterijvak met een droge doek. Batterijen mogen niet verhit of in open vuur gegooid worden (explosiegevaar!).

Garantie

ABUS producten zijn met de grootste zorgvuldigheid ontworpen, geproduceerd en op basis van de geldende voorschriften getest. De garantie heeft uitsluitend betrekking op gebreken die op materiaal- of fabrieksfouten duiden op het moment van verkoop. Bij bewijs van een materiaal- of fabrieksfout wordt de HomeTec Pro na beoordeling van de garantiegever gerepareerd of vervangen. De garantie eindigt in dit geval met het aflopen van de oorspronkelijke garantieperiode. Verdergaande aanspraken zijn uitdrukkelijk uitgesloten.

ABUS is niet aansprakelijk voor gebreken en schade die zijn veroorzaakt door inwerkingen van buitenaf (bijvoorbeeld door transport, inwerking van geweld), onjuist gebruik, normale slijtage of het niet in acht nemen van deze handleiding. Meegeliverde batterijen zijn uitgesloten

van de garantie. Bij het indienen van een garantielaanvraag moet bij de digitale deurspion het originele aankoopbewijs met datum van de aankoop en een korte schriftelijke beschrijving van de fout worden gevoegd.

Conformiteitsverklaring

Hiermee verklaart ABUS August Bremicker Söhne KG, dat het apparaat Type radioapparatuur HomeTec Pro voldoet aan de essentiële eisen en overige geldende bepalingen van de richtlijn 2014/53/EU. De volledige tekst van de EU-conformiteitsverklaring kan worden geraadpleegd op het volgende internetadres: www.abus.com.

Afvoer

Voer het apparaat af zoals beschreven in de EG-richtlijn 2002/96/EG betreffende afgedankte elektrische en elektronische apparatuur – WEEE (Waste Electrical and Electronic Equipment). Bij vragen wendt u zich tot de voor de afvoer bevoegde gemeentelijke dienst. Informatie over verzamelpunten voor afgedankte apparatuur krijgt u bij de gemeente, regionale afvalbedrijven of bij uw verkoper.

Technische wijzigingen voorbehouden. Geen aansprakelijkheid voor vergissingen en drukfouten.



WEEE-Reg.-Nr. DE79663011



Note sulle batterie:

Le batterie devono essere tenute fuori dalla portata dei bambini. I bambini potrebbero metterle in bocca e inghiottirle. Questo può causare gravi danni alla salute. In tal caso, consultare immediatamente un medico! Qualora le batterie presentino delle perdite o siano danneggiate, sussiste pericolo di lesioni! In questo caso, indossare guanti protettivi adatti e pulire il vano batterie con un panno asciutto. Le batterie non devono essere riscaldate o gettate nel fuoco (rischio di esplosione!).

Garanzia

I prodotti ABUS sono progettati con la massima cura, costruito e collaudato in conformità alle direttive vigenti in materia. La garanzia copre esclusivamente gli inconvenienti a difetti di materiale o di fabbricazione. Nel caso in cui sia comprovato un difetto di materiale o di fabbricazione la HomeTec Pro verrà riparato o sostituito a discrezione del garante. La garanzia di qualità termina in questi casi alla scadenza del periodo originario di garanzia. Si escludono espressamente ulteriori pretese. ABUS non è responsabile per difetti o danni causati da fattori esterni (ad esempio trasporto, uso forzato), da un utilizzo non

appropriato, dal normale logoramento o dalle mancate osservanza delle presenti istruzioni. Le batterie in dotazione sono esclusi dalla garanzia. Qualora si faccia valere una pretesa di garanzia, allegare al spioncino elettronico d'acquisto originale contenente la data d'acquisto, e una breve descrizione scritta del difetto.

Dichiarazione di conformità

ABUS August Bremicker Söhne KG, Altenhofer Weg 25, 58300 Wetter dichiara con la presente che l'apparecchio con il codice articolo Tipo di impianto telecomandato HomeTec Pro è quando utilizzato in modo appropriato conforme ai requisiti essenziali e alle disposizioni vigenti della direttiva 2014/53/EU. Il testo completo della dichiarazione di conformità UE è disponibile al seguente indirizzo Internet: www.abus.com.

Smaltimento

Smaltire il dispositivo in conformità con gli obblighi dispositivi elettrici ed elettronici usati Direttiva CE 2002/96 / CE - RAEE (Rifiuti da apparecchiature elettriche ed elettroniche). Per informazioni, si prega di contattare le autorità locali competenti per lo smaltimento. Di Informazioni sui punti di raccolta per l'attrezzatura , si prega di contattare ad esempio nel reparto locale o Consiglio comunale, le aziende di smaltimento dei rifiuti locali o presso il rivenditore.

Ci si riservano modifiche tecniche. Per errori e refusi di stampa non ci si assume alcuna responsabilità.



WEEE-Reg.-Nr. DE79663011

Indicaciones de las pilas

Las pilas no deben estar al alcance de los niños. Los niños pueden llevarse las pilas a la boca y tragarlas. Esto puede tener como consecuencia daños graves para la salud. ¡En este caso acuda rápidamente al médico! ¡Peligro de causticación por contacto con pilas derramadas o dañadas! En este caso utilice guantes de protección apropiados y limpie el compartimento de pilas con un paño seco. Las pilas no se deben calentar ni tirar al fuego (¡peligro de explosión!).

Garantía

Productos ABUS están diseñados y producidos con gran cuidado y comprobado atendiendo a las disposiciones vigentes. La garantía cubrirá exclusivamente los defectos que estén originados por errores en los materiales o en la fabricación. En caso de que se pueda demostrar un error en los materiales o la fabricación, ABUS decidirá si reparar o reemplazar la HomeTec Pro.

La garantía finalizará en dichos caso con la finalización del tiempo de vigencia original de la garantía. Quedan excluidas expresamente las reclamaciones que vayan más allá de lo indicado. ABUS no se hace responsable por defectos y daños ocasionados por influencias externas (p. ej., el transporte, uso de la fuerza), manejo incorrecto, desgaste normal y la inobservancia del presente manual. Las baterías están excluidos de la garantía. Al efectuar una reclamación de garantía se

deberá adjuntar al producto en cuestión la factura de compra con la fecha de compra y una descripción breve por escrito del fallo.

9.

- DE Belegungstabelle
- GB Allocation table
- FR Allocation table
- NL Toewijzing tafel
- IT Tabella di allocazione
- ES Tabla de asignación

	LED	DE	NL
		Name	naam
		GB	IT
		name	nome
		FR	ES
		nom	nombre
1			
2			
3			
4			
5			
6			
7			
8			
9			

Declaración de conformidad

Por la presente, ABUS August Bremicker Söhne KG, Altenhofer Weg 25, 58300 Wetter, declara que este Tipo de equipo radioeléctrico HomeTec Pro cumple con los requisitos esenciales y otras disposiciones relevantes de la Directiva 2014/53/EU cuando se utiliza según lo previsto. El texto íntegro de la declaración UE de conformidad está disponible en la siguiente dirección de Internet: www.abus.com

Eliminación

Elimine el dispositivo de acuerdo con la Directiva 2002/96/CE sobre residuos de aparatos eléctricos y electrónicos (RAEE) (Residuos de Aparatos Eléctricos y Electrónicos). Para cualquier consulta,

póngase en contacto con la autoridad local responsable de la eliminación de residuos. Para recibir información sobre los puntos de recogida para su equipo, póngase en contacto, por ejemplo, con la administración municipal, las empresas locales de eliminación de residuos o con su proveedor.

Se reserva el derecho de realizar cambios técnicos y no se admite responsabilidad por faltas o errores de impresión.



WEEE-Reg.-Nr. DE79663011



© ABUS 2020.
ABUS August Bremicker Söhne KG
DE-58292 Wetter
Tel.: +49 (0) 23 35 63 40
www.abus.com | info@abus.de

CE
T390417 | V5 | 120