



2076912514018

328.367

Aufbauanleitung

Pavillon Martinique



**BITTE LESEN SIE DIE BEDIENUNGS-/AUFBAUANLEITUNG
SORGFÄLTIG DURCH UND BEWAHREN DIESE FÜR DEN
SPÄTEREN GEBRAUCH AUF.**

**IM WINTER BITTE TROCKEN LAGERN.
NUR FÜR DEN PRIVATEN GEBRAUCH GEEIGNET.**

Der Pavillon eignet sich als Sonnenschutz.

Der Pavillon muss gemäß der Aufbauanleitung aufgestellt werden.

Der Pavillon muss zusätzlich je nach Bodenbeschaffenheit, mit geeigneten Haken verankert werden.

Bei Verwendung des Pavillons an einem unbeaufsichtigten Ort (Freizeitgrundstück, Privatgrundstück, Ferienhaus, Campingplatz oder ähnliches...) muss grundsätzlich das Dach, wenn vorhanden auch die Seitenteile abgenommen werden. Anderenfalls besteht die Gefahr, dass der gesamte Pavillon, trotz ordnungsgemäßen Aufbaus bei Wind und/oder Windböen beschädigt, oder zerstört wird.

Bei starkem Wind und Windböen muss der Pavillon abgebaut werden.

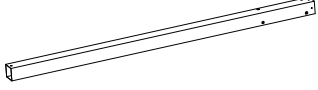








Der Pavillon ist nicht winterfest.

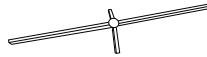




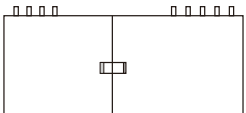
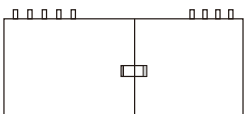

Für sämtliche witterungsbedingten Schäden, etwa durch Wind- und Sturmböen, Regen, Schneelast oder Eisbildung, kann in KEINEM FALL gehaftet werden.

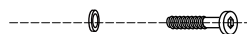

Verwenden Sie niemals offenes Feuer in der Nähe des Pavillons oder im inneren des Pavillons. Ihr Pavillon dient in erster Linie als Sonnenschutz. Bei zu starkem Regen darf der Pavillon nicht unbeaufsichtigt gelassen werden und die Bildung von Wassersäcken muss durch Abschütten des Regenwassers unterbunden werden z.B. mit einem Besen leicht anheben, damit das Wasser ablaufen kann.

Montage

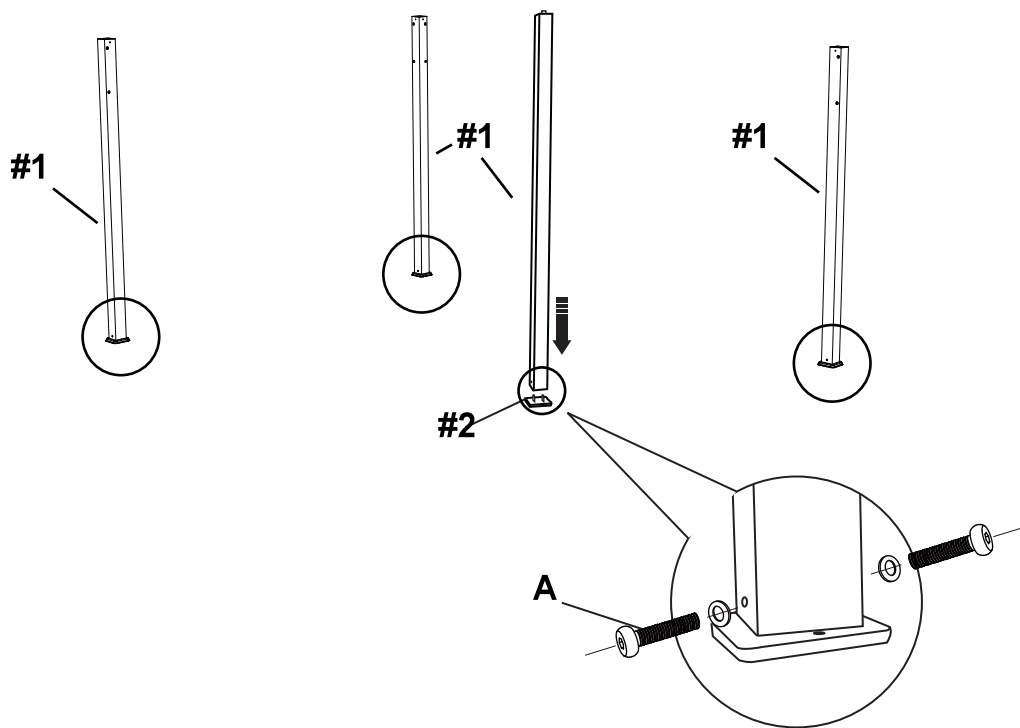
Teilleiste:

#1		4
#2		4
#3		2
#4		2
#5		2
#6		2
#7		4
#8		2
#9		2

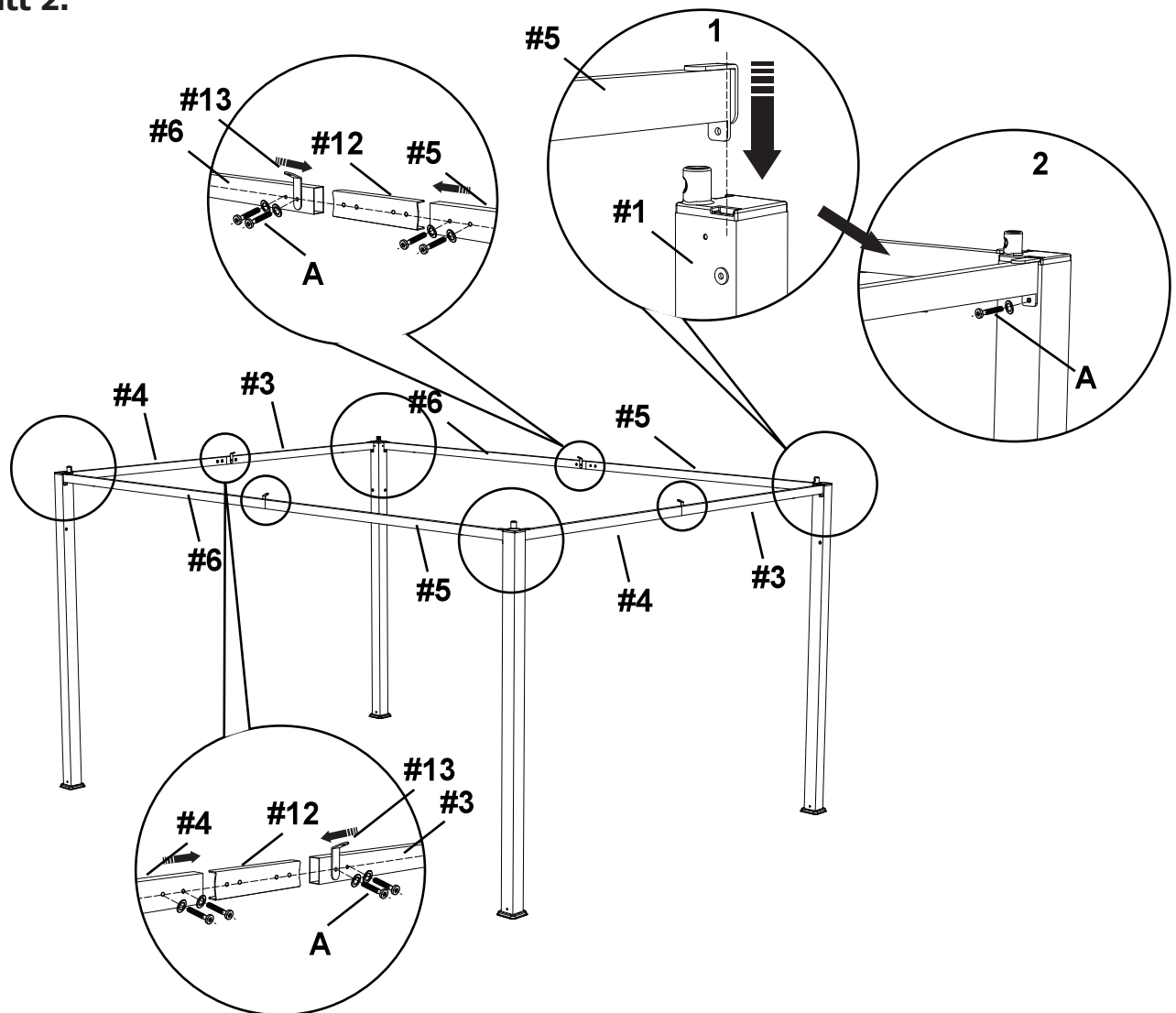
#10		1
#11		8
#12		4
#13		4
#14		2
#15		2
#16		2
#17		1

A	 M6 X 15MM	52
B		1

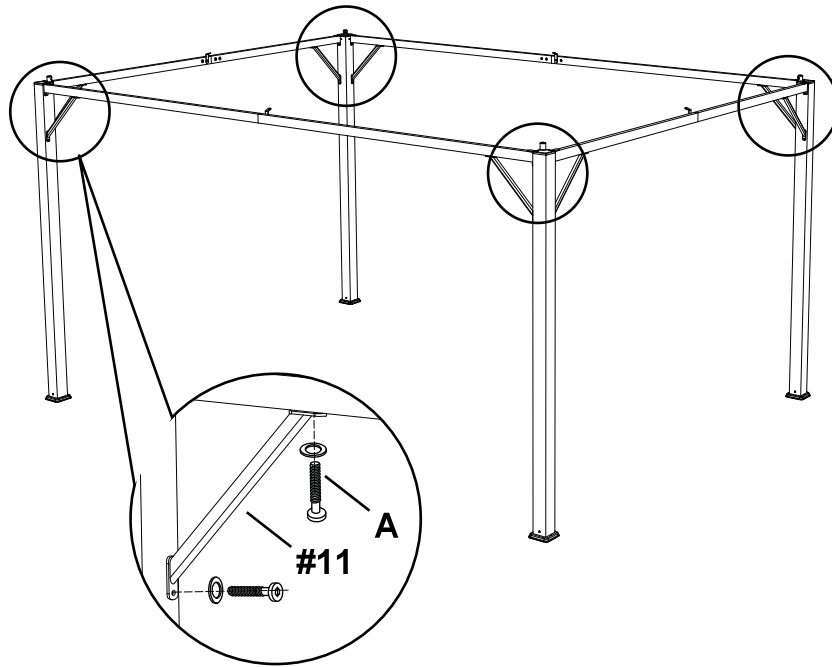
Schritt 1:



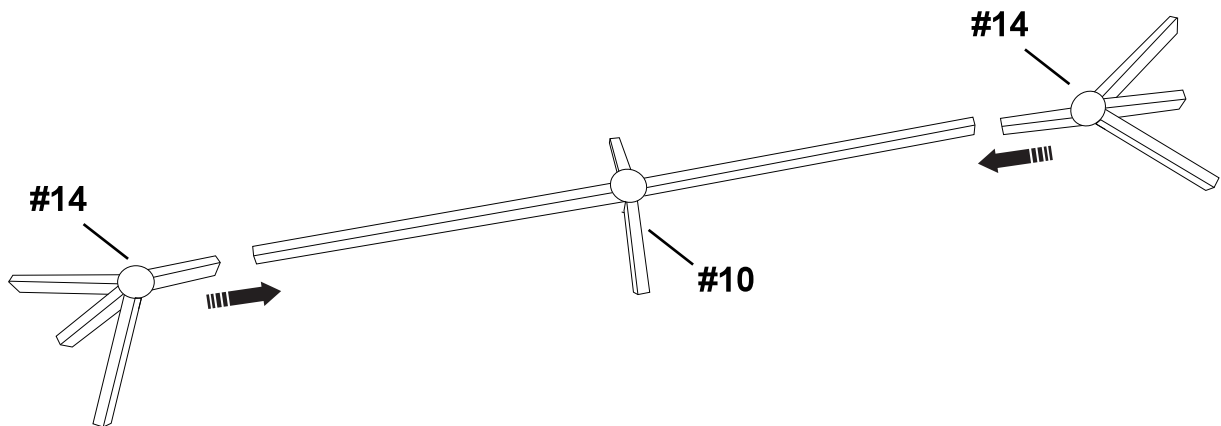
Schritt 2:



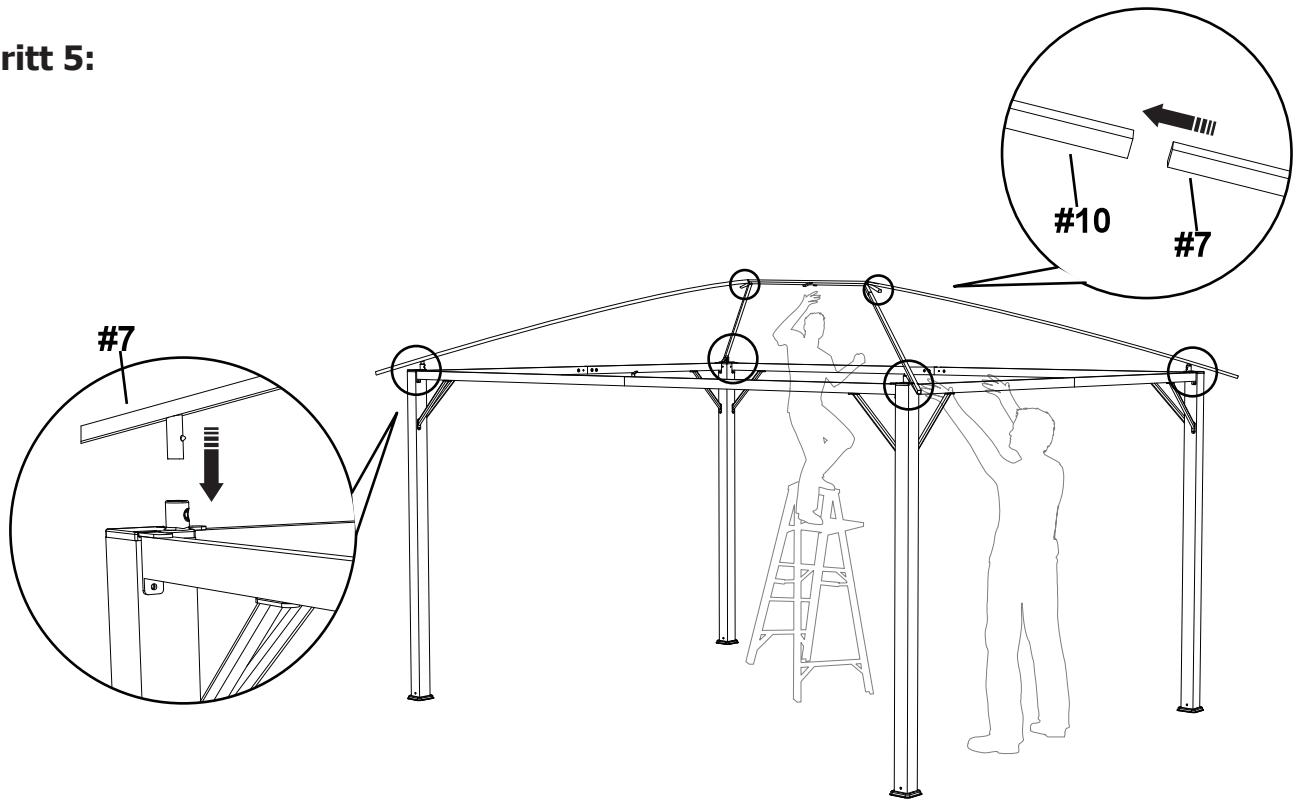
Schritt 3:



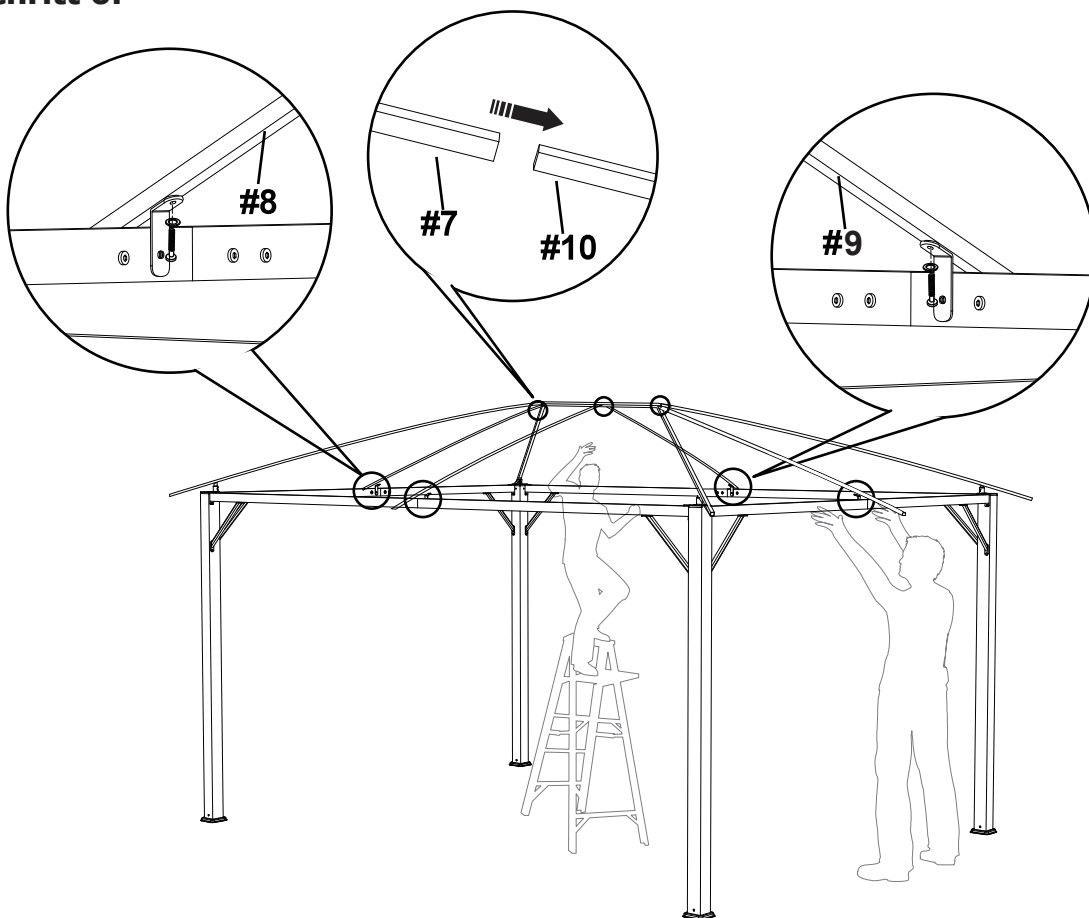
Schritt 4:



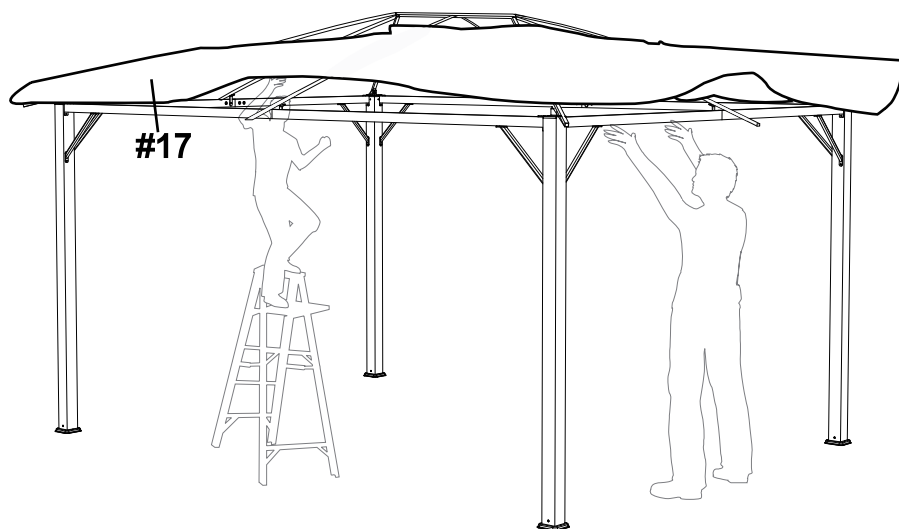
Schritt 5:



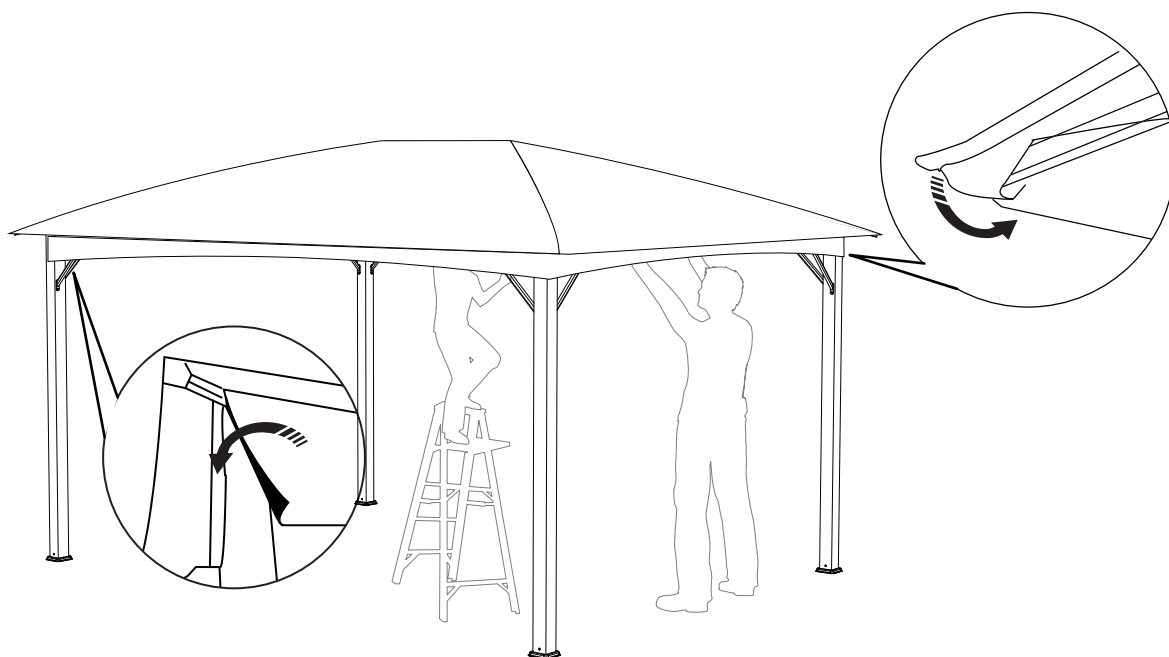
Schritt 6:



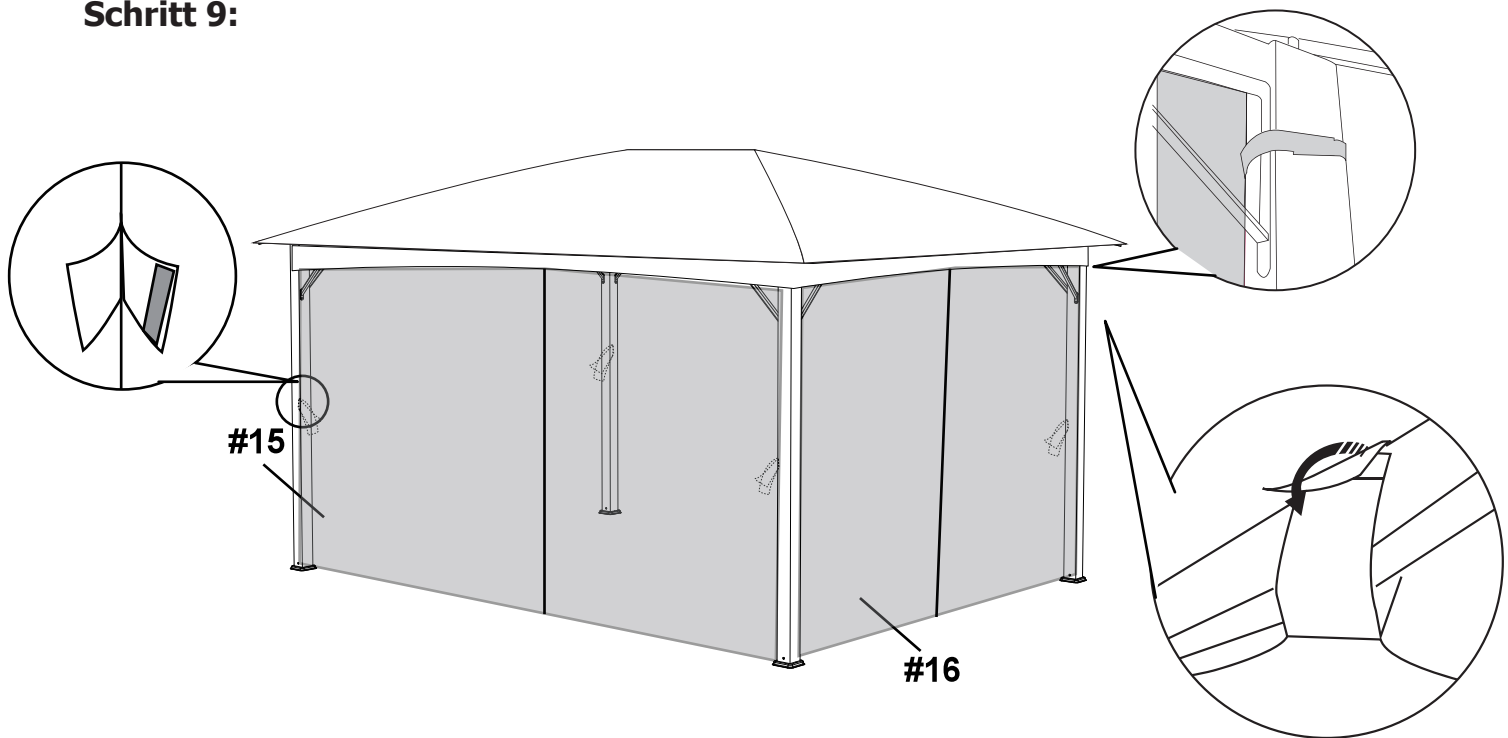
Schritt 7:



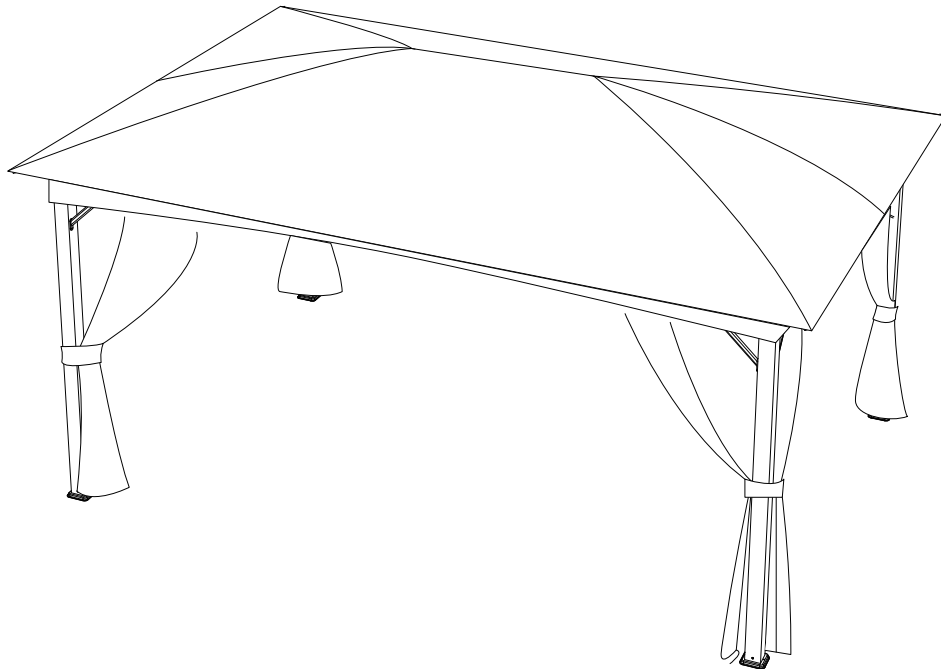
Schritt 8:



Schritt 9:



Schritt 10:



Globus Fachmärkte GmbH & Co. KG
Zechenstr. 8, 66333 Völklingen
www.globus-baumarkt.de

Für den Reklamationsfall:
Herstelleradresse und Order Nr. aufbewahren