

PROFI COOK®

Bedienungsanleitung/Garantie

Gebruiksaanwijzing • Mode d'emploi • Instrucciones de servicio • Istruzioni per l'uso
Instruction Manual • Instrukcja obsługi/Gwarancja • Návod k obsluze • Használati utasítás
Інструкція з експлуатації • Руководство по эксплуатации • دليل التعليمات



Vakuümierer PC-VK 1080

Vacuum-sealer • Machine à sceller sous vide • Selladora al vacío • Sigillatore sotto vuoto
Vacuum sealer • Zgrzewarka próżniowa • Vakuová svářička • Vákuumos fóliahegesztő
Машина для вакуумної герметизації • Вакуум-закаточная машина • الغالق المحكم بتفريغ الهواء

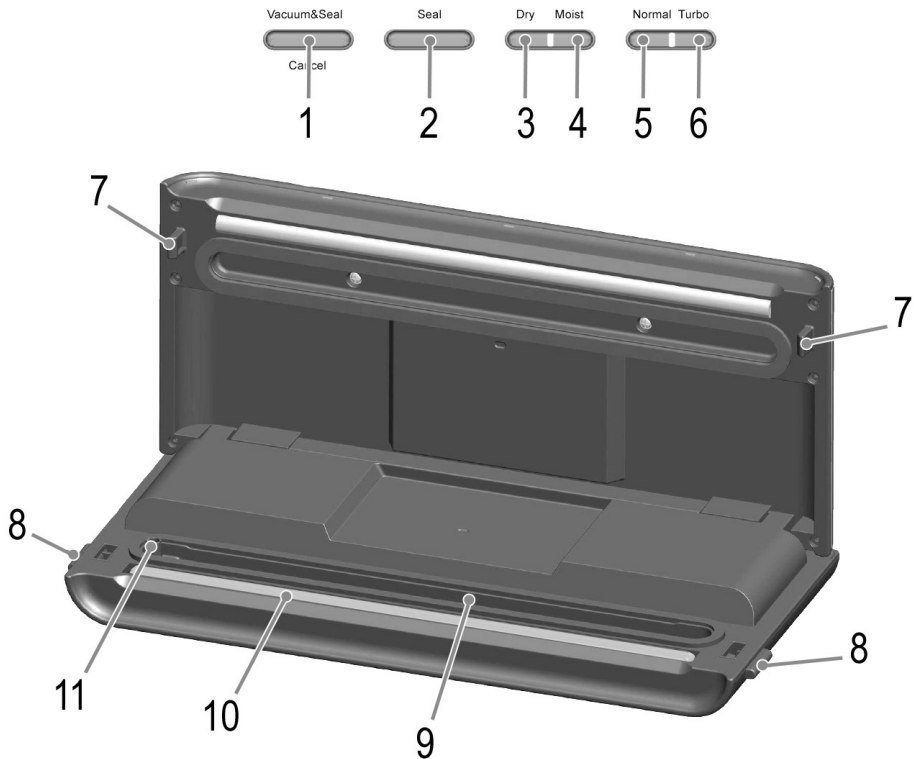
CE

DEUTSCH	Seite	4
NEDERLANDS	blz	13
FRANÇAIS	page	21
ESPAÑOL.....	página	29
ITALIANO	pagina	37
ENGLISH	page	45
JĘZYK POLSKI	strona	52
ČESKY	strana	61
MAGYARUL	oldal	68
УКРАЇНСЬКА	стор	76
РУССКИЙ	стр.	83
96 صفحة	العربية	

DEUTSCH
 NEDERLANDS
 FRANÇAIS
 ESPAÑOL
 ITALIANO
 ENGLISH
 JEZYK POLSKI
 ČESKY
 MAGYARUL
 УКРАЇНСЬКА
 РУССКИЙ
 العربية

Übersicht der Bedienelemente

Overzicht van de bedieningselementen • Liste des différents éléments de commande
Indicación de los elementos de manejo • Elementi di comando • Overview of the Components
Przegląd elementów obsługi • Přehled součástí • A kezelőelemek áttekintése
Огляд елементів управління • Обзор деталей прибора • نظرة عامة على المكونات



Bedienungsanleitung

Vielen Dank, dass Sie sich für unser Produkt entschieden haben. Wir wünschen Ihnen viel Freude mit dem Gerät.

Symbole in dieser Bedienungsanleitung

Wichtige Hinweise für Ihre Sicherheit sind besonders gekennzeichnet. Beachten Sie diese Hinweise unbedingt, um Unfälle und Schäden am Gerät zu vermeiden:

WARNUNG:

Warnt vor Gefahren für Ihre Gesundheit und zeigt mögliche Verletzungsrisiken auf.

ACHTUNG:

Weist auf mögliche Gefährdungen für das Gerät oder andere Gegenstände hin.

HINWEIS:

Hebt Tipps und Informationen für Sie hervor.

Inhalt

Übersicht der Bedienelemente	3
Allgemeine Hinweise	4
Spezielle Sicherheitshinweise für dieses Gerät	5
Hinweise zur Aufbewahrung von Lebensmitteln...	6
Lieferumfang	7
Auspacken des Gerätes	8
Teilebeschreibung	8
Funktion der Schalter	8
Anwendungshinweise	8
Bedienung	9
Reinigung	9
Aufbewahrung	10
Störungsbehebung	10
Technische Daten	11
Hinweis zur Richtlinienkonformität	11
Garantie	11
Entsorgung	12

Allgemeine Hinweise

Lesen Sie vor Inbetriebnahme dieses Gerätes die Bedienungsanleitung sehr sorgfältig durch und bewahren Sie diese inkl. Garantieschein, Kassenbonn und nach Möglichkeit den Karton mit Innenverpackung gut auf. Falls Sie das Gerät an Dritte weitergeben, geben Sie auch die Bedienungsanleitung mit.

- Benutzen Sie das Gerät ausschließlich für den privaten und den dafür vorgesehenen Zweck. Dieses Gerät ist nicht für den gewerblichen Gebrauch bestimmt.
- Benutzen Sie das Gerät nicht im Freien. Halten Sie es vor Hitze, direkter Sonneneinstrahlung, Feuchtigkeit (auf keinen Fall in Flüssigkeiten tauchen) und scharfen Kanten fern. Benutzen Sie das Gerät nicht mit feuchten Händen. Bei feucht oder nass gewordenem Gerät sofort den Netzstecker ziehen.
- Schalten Sie das Gerät aus und ziehen Sie immer den Stecker aus der Steckdose (ziehen Sie am Stecker, nicht am Kabel), wenn Sie das Gerät nicht benutzen, Zubehörteile anbringen, zur Reinigung oder bei Störung.
- Betreiben Sie das Gerät **nicht** unbeaufsichtigt. Sollten Sie den Raum verlassen, schalten Sie das Gerät immer aus. Ziehen Sie den Stecker aus der Steckdose.
- Das Gerät und das Netzkabel müssen regelmäßig auf Zeichen von Beschädigungen untersucht werden. Wird eine Beschädigung festgestellt, darf das Gerät nicht mehr benutzt werden.
- Verwenden Sie nur Original-Zubehör.
- Zur Sicherheit Ihrer Kinder lassen Sie keine Verpackungsteile (Plastikbeutel, Karton, Styropor, etc.) erreichbar liegen.

WARNUNG!

Lassen Sie kleine Kinder nicht mit Folie spielen. Es besteht **Erstickungsgefahr!**

Spezielle Sicherheitshinweise für dieses Gerät

Symbole auf dem Produkt

Auf dem Produkt finden Sie Symbole mit Warn- oder Informationscharakter:



WARNUNG: Verbrennungsgefahr!

Während des Betriebes ist die Temperatur des Schweißdrahtes sehr hoch. Dieses Symbol finden Sie zusammen mit der Aufschrift „CAUTION: HOT“.

- Reparieren Sie das Gerät nicht selbst, sondern suchen Sie einen autorisierten Fachmann auf. Wenn die Netzanschlussleitung dieses Gerätes beschädigt wird, muss sie durch den Hersteller oder seinen Kundendienst oder eine ähnlich qualifizierte Person ersetzt werden, um Gefährdungen zu vermeiden.
- Dieses Gerät kann von **Kindern** ab 8 Jahren und darüber sowie von Personen mit verringerten physischen, sensorischen oder mentalen Fähigkeiten oder Mangel an Erfahrung und Wissen benutzt werden, wenn sie beaufsichtigt oder bezüglich des sicheren Gebrauchs des Gerätes unterwiesen wurden und die daraus resultierenden Gefahren verstehen.
- **Kinder** dürfen nicht mit dem Gerät spielen.
- Reinigung und **Benutzer-Wartung** dürfen nicht von **Kindern** ohne Beaufsichtigung durchgeführt werden.

Bestimmungsgemäßer Gebrauch

Dieses Gerät dient zum Absaugen von Luft und Verschweißen von strukturierten Folienbeuteln und Folienrollen.

Es darf nur in der Art und Weise benutzt werden, wie es in dieser Bedienungsanleitung beschrieben ist. Sie dürfen das Gerät nicht für gewerbliche Zwecke einsetzen.

Jede andere Verwendung gilt als nicht bestimmungsgemäß und kann zu Sachschäden oder sogar zu Personenschäden führen.

Der Hersteller übernimmt keine Haftung für Schäden, die durch nicht bestimmungsgemäßen Gebrauch entstehen.

Hinweise zur Aufbewahrung von Lebensmitteln

Das Vakuumieren, also das Luftabsaugen aus der Verpackung, ist eine bewährte Methode, um die Lagerzeit von Lebensmitteln zu verlängern. Mit dem PC-VK 1080 haben Sie sich für ein Produkt entschieden, mit dem Sie schnell und praktisch die Vorteile der luftdichten Verpackung nutzen können.

Durch den Sauerstoff der Luft verlieren unsere Lebensmittel rasch ihren frischen Geschmack und ihre Qualität.

Die luftdichte Verpackung wirkt dem entgegen. Ca. 90% der Luft werden aus dem Verschlussbeutel entfernt. Gegenüber herkömmlichen Aufbewahrungsmethoden verlängert sich die Lagerzeit von vakuumierten und verschweißten Lebensmitteln deshalb ca. um das Achtfache. Zudem bleiben Frische und Geschmack der Lebensmittel länger erhalten.

Viele Lebensmittel und auch fertige Speisen können Sie so bedarfsgerecht portionieren und verpacken.

Auch feste Lebensmittel, wie Nüsse oder Bohnen oder auch Non-Food-Artikel, die gegen Feuchtigkeit empfindlich sind, lassen sich schützen. Denken Sie an Münzen oder Silberschmuck oder Kleidung und Streichhölzer für die nächste Paddeltour.

Nachfolgende Regeln und Hinweise werden Ihnen helfen, gerade, wenn Sie zuvor noch keinen Vakuumierer besessen haben.

- Waschen Sie sich die Hände und reinigen Sie das Zubehör, bevor Sie mit den Arbeiten beginnen.
- Der Beutel sollte ca. 8 Zentimeter länger sein als die Ware, die eingelegt wird.
- Haben Sie lose Ware, z. B. Kräuter, und möchten den Beutel aufschneiden und wieder verschließen? Rechnen Sie dafür ca. 2 Zentimeter Material hinzu.
- Geben Sie weitere 5 Zentimeter Länge hinzu, wenn Sie die Ware anschließend einfrieren

möchten, da sich wasserhaltige Flüssigkeiten unter Kälteeinfluss ausdehnen können.

- Um ein Vakuum zu erzeugen, verwenden Sie nur Folien mit einer Struktur. Es kann sich z. B. um eine Rippen-, Waben- oder Rautenstruktur handeln.
- Halten Sie den Bereich an der Schweißnaht trocken und sauber. Vermeiden Sie Falten. An solchen Stellen kann die Naht undicht werden!
- Das Gerät hat einen **Kurzzeitbetrieb** und muss eine Minute abkühlen, bevor Sie den nächsten Beutel verschweißen.
- Früchte und Gemüse halten sich im Vakuum länger, wenn sie vorher geschält wurden.
- Kohlsorten, wie Broccoli und Blumenkohl, müssen vorher blanchiert werden, da sie in der Verpackung Gase ausstoßen.
- Verschiedene Waren, z. B. Fleisch, enthalten Feuchtigkeit. Legen Sie solche Ware deshalb zusammen mit einem Küchenpapier in den Beutel.
- Drohen scharfe Kanten den Beutel zu beschädigen (z. B. Knochen), schlagen Sie die Ware vorher in Küchenpapier ein.
- Flüssigkeiten im Beutel lassen sich nur verschweißen und nicht vakuumieren, da Flüssigkeit angesaugt werden könnte. Pressen Sie die Luft deshalb vorher aus dem Beutel.
- Durch die Vakuumpumpe könnten Flüssigkeiten mit angesaugt werden. **Verwenden Sie beim Einschweißen von Flüssigkeiten nur die Funktion SEAL.**
- Sind die Lebensmittel verpackt, müssen sie entweder kühl gelagert oder eingefroren werden.
- Ware, die droht zusammenzufrieren, wie Pasteten oder Fleischstücke, trennen Sie durch Wachs- oder Pergamentpapier.
- Legen Sie Lebensmittel, die eingefroren werden sollen, unmittelbar nach dem Verpacken in das Gefrierfach/Gefrierschrank. Nutzen Sie ggf. die Schockfrost-Funktion.
- Möchten Sie flüssige Lebensmittel, z. B. eine Suppe, im Vakuumbeutel einfrieren? Frie-

- ren Sie die Flüssigkeit in einer Schale ein. Entfernen Sie im Anschluss die Schale und verschweißen Sie die gefrorene Ware dann in einem Folienbeutel.
- Möchten Sie die Beutel wieder öffnen? Schneiden Sie mit einer Schere entlang der Schweißnaht.
 - Sie können die Beutel im Kochtopf erwärmen. Überschreiten Sie dabei nicht eine Temperatur von 90°C.
 - Sollten Sie die Beutel in der Mikrowelle erwärmen beachten Sie:
 - Die meisten Flüssigkeiten dehnen sich beim Erwärmen aus. Stechen Sie die Beutel vorher mit einer Gabel an.
 - Legen Sie die Beutel dann in eine mikrowellengeeignete Schüssel oder Schale.
 - Erwärmen Sie die Beutel mit maximal 50% der Mikrowellenleistung.

- Erwärmen Sie die Beutel nur auf niedrige oder mittlere Temperatur.
- **Erwärmen Sie nie mit Grill oder Heißluft.**
- Entsorgen Sie Beutel, in denen rohes Fleisch, Fisch oder Fettiges gelagert wurde. Andere Beutel können Sie von Hand spülen und wiederverwenden.

Beutel gibt es in den Größen 22 x 30 oder 28 x 40 Zentimeter.

Ersatzbeutel mit Rippenstruktur können Sie in zwei Größen über unser Internet-Serviceportal www.proficook-germany.de/service unter „Ersatz- und Zubehörteile“ bestellen. Oder bedienen Sie sich in Fachabteilungen der großen Warenhäuser.

Tabelle Richtwerte für die Konservierung

Lagerung	Lebensmittel	Lagertemperatur	Einfache Aufbewahrung	Vakuumverpackt
gekühlt	Rohes Fleisch	5±3°C	2 ~ 3 Tage	8 ~ 9 Tage
	Frischer Fisch oder Meeresfrüchte	5±3°C	1 ~ 3 Tage	4 ~ 5 Tage
	Gekochtes Fleisch	5±3°C	4 ~ 6 Tage	10 ~ 14 Tage
	Gemüse	5±3°C	3 ~ 5 Tage	7 ~ 10 Tage
	Früchte	5±3°C	5 ~ 7 Tage	14 ~ 20 Tage
	Eier	5±3°C	10 ~ 15 Tage	30 ~ 50 Tage
gefroren	Fleisch	-16 ~ -20°C	3 ~ 5 Monate	>12 Monate
	Fisch/ Meeresfrüchte	-16 ~ -20°C	3 ~ 5 Monate	>12 Monate

HINWEIS:
Die Angaben in der Tabelle sind Richtwerte. Die tatsächliche Lagerzeit ist abhängig von der Qualität der Lebensmittel.

Lieferumfang

- 1 Vakuumierer
- 10 Profi-Frischhaltebeutel á 22 x 30 Zentimeter
- 8 Profi-Frischhaltebeutel á 28 x 40 Zentimeter

Auspacken des Gerätes

1. Nehmen Sie das Gerät aus seiner Verpackung.
2. Entfernen Sie sämtliches Verpackungsmaterial, wie Folien, Füllmaterial, Kabelhalter und Kartonverpackung.
3. Prüfen Sie den Lieferumfang auf Vollständigkeit.

i HINWEIS:

Am Gerät können sich noch Staub oder Produktionsreste befinden. Wir empfehlen Ihnen, das Gerät wie unter „Reinigung“ beschrieben zu säubern.

Teilebeschreibung

- 1 Taste VACUUM&SEAL / CANCEL
- 2 Taste SEAL
- 3 Taste DRY
- 4 Taste MOIST
- 5 Taste NORMAL
- 6 Taste TURBO
- 7 Verschluss
- 8 Entriegelung
- 9 Vakuumkammer
- 10 Schweißdraht
- 11 Luftansaugung

Funktion der Schalter

VACUUM&SEAL

Vakuümieren und verschweißen werden in einem Arbeitsgang durchgeführt.

CANCEL

Drücken Sie die Taste, um einen Vorgang komplett abzubrechen.

SEAL

Die Folie wird nur verschweißt.

- Verwenden Sie diese Funktion bei Flüssigkeiten oder
- wenn Sie ohne Vakuum verschweißen wollen.

- Drücken Sie die Taste, um einen Pumpvorgang vorzeitig abzubrechen und früher verschweißen zu können.

i HINWEIS:

Das Gerät ist mit einem Überhitzungsschutz ausgestattet. Er verhindert 15 Sekunden lang nach Betrieb die Funktion SEAL.

DRY / MOIST

Wählen Sie zwischen den Funktionen MOIST (feucht) und DRY (trocken). So sollten Sie z. B. für Fleisch, welches viel Fleischsaft enthält, MOIST wählen. Bei einem geschälten Apfel wählen Sie DRY.

- In der Funktion MOIST wird die Vakuumpumpe beim Schweißvorgang abgeschaltet.
- In der Funktion DRY arbeitet die Vakuumpumpe auch während des Schweißvorgangs.

NORMAL / TURBO

Wählen Sie zwischen den Funktionen NORMAL und TURBO.

- Die Funktion NORMAL eignet sich für weiche, gegen Druck empfindliche Ware.
- In der Funktion TURBO wird die Leistung der Vakuumpumpe erhöht.

Anwendungshinweise

Standort

Als Standort eignet sich eine rutschfeste, ebene Fläche.

Netzkabel

Wickeln Sie das Netzkabel komplett von der Rückseite ab.

Elektrischer Anschluss

1. Prüfen Sie, ob die Netzspannung, die Sie benutzen wollen, mit der des Gerätes übereinstimmt. Die Angaben hierzu finden Sie auf dem Typenschild.

2. Schließen Sie das Netzkabel an eine vorschriftsmäßig installierte Schutzkontakt-Steckdose an.

Bedienung

Einen Beutel aus Meterware von der Rolle erstellen

Schweißfolie können Sie auch als Meterware erwerben.

i HINWEIS:

Damit die Luft gut abgesaugt werden kann, muss die Folie über die spezielle Struktur verfügen! Es kann sich z. B. um eine Rippen-, Waben- oder Rautenstruktur handeln.

Um aus der Meterware einen Beutel zu fertigen, folgen Sie bitte den nachfolgenden Schritten.

1. Messen Sie die gewünschte Länge der Folie ab.
2. Trennen Sie die Folie mit einem geraden Schnitt.
3. Falten Sie die Folie in der Mitte.
4. Legen Sie die Folie auf den Schweißdraht und schließen Sie den Deckel. Drücken Sie ihn fest, so dass er an beiden Seiten hörbar einrastet.
5. Drücken Sie die Taste SEAL. Nach ca. 7 Sekunden erlischt die blaue Lampe an der Taste und die Naht ist verschweißt.
6. Drücken Sie die Entriegelung (8), um den Deckel zu öffnen.
7. Wiederholen Sie die Vorgänge 3 bis 6, bis aus der Folie ein Beutel erstellt wurde.

Einen Beutel vakuumieren und verschweißen

In einem vorgefertigten Beutel können Sie nun die Ware verpacken.

i HINWEIS:

- Beachten Sie auch die „Hinweise zur Aufbewahrung von Lebensmitteln“ und das Kapitel „Funktion der Schalter“.
- Beutel mit Flüssigkeiten sind nur zu verschweißen! Flüssigkeit könnte angesaugt werden. Wählen Sie nur die Funktion SEAL (verschweißen).

1. Legen Sie die Ware in den Beutel.
2. Legen Sie das offene Ende des Beutels in die Vakuumkammer (9). Die Luftansaugung (11) darf nicht abgedeckt werden.
3. Vermeiden Sie Falten! Streichen Sie die Folie oberhalb des Schweißdrahtes (10) glatt.
4. Schließen Sie den Deckel, so dass er hörbar einrastet.
5. Wählen Sie nach Bedarf eine Funktion mit den Tasten DRY / MOIST und/oder NORMAL / TURBO.
6. Drücken Sie die Taste VACUUM&SEAL. Wenn die Lampe an der Taste erlischt, ist der Vorgang beendet.

i HINWEIS:

- Möchten Sie einen Vorgang abbrechen, drücken Sie die Taste CANCEL.
 - Möchten Sie einen Pumpvorgang vorzeitig abbrechen, um sofort verschweißen zu können, drücken Sie die Taste SEAL.
7. Drücken Sie die Entriegelung (8), um den Deckel zu öffnen.

Betrieb beenden

- Ziehen Sie den Stecker aus der Steckdose.
- Lassen Sie das Gerät für 5 Minuten abkühlen, bevor Sie es wegpacken.

Reinigung

! WARNUNG:

- Ziehen Sie vor der Reinigung immer den Netzstecker. Warten Sie, bis das Gerät abgekühlt ist.

⚠️ WARNUNG:

- Das Gerät auf keinen Fall zum Reinigen in Wasser tauchen. Es könnte zu einem elektrischen Schlag oder Brand führen.

⚠️ ACHTUNG:

- Benutzen Sie keine Drahtbürste oder andere scheuernde Gegenstände.
- Benutzen Sie keine scharfen oder scheuern- den Reinigungsmittel.

Das Gehäuse kann von innen und außen mit einem leicht feuchten Tuch abgewischt werden.

Aufbewahrung

- Reinigen Sie das Gerät wie beschrieben.
- Das Netzkabel können Sie an der Rückseite des Gerätes aufwickeln.
- Wir empfehlen, das Gerät in der Original-Verpackung aufzubewahren, wenn Sie es über einen längeren Zeitraum nicht benutzen möchten.
- Lagern Sie das Gerät immer außerhalb der Reichweite von Kindern an einem gut belüfteten und trockenen Ort.

Störungsbehebung

Störung	Mögliche Ursache	Abhilfe
Das Gerät ist ohne Funktion.	Das Gerät hat keine Stromversorgung.	Überprüfen Sie die Steckdose mit einem anderen Gerät. Setzen Sie den Netzstecker richtig ein. Kontrollieren Sie die Haussicherung.
	Das Gerät ist defekt.	Wenden Sie sich an unseren Service oder an einen Fachmann.
Der Beutel ist undicht	In der Naht sind Falten.	Ziehen Sie die Folie vorher glatt.
	Ware wurde in der Naht eingeklemmt.	Kontrollieren Sie die Nähte.
	Die Nahtstelle war feucht.	Halten Sie die Nahtstelle frei und trocken.
	Der Beutel ist an der Naht oder an anderer Stelle beschädigt.	Wurde der Beutel beschädigt, müssen Sie ihn ersetzen.

Störung	Mögliche Ursache	Abhilfe
Der Beutel wird nicht ganz entleert	Im Beutel war zu viel Luft und konnte in der Zeit nicht abgesaugt werden.	Drücken Sie schon vorher überflüssige Luft aus dem Beutel. Wählen Sie die TURBO-Funktion.
	Sie haben Folie ohne Struktur verwendet.	Benutzen Sie zum Vakuumieren Folie mit einer Rippen-, Waben- oder Rautenstruktur.
	Der Beutel ist beschädigt.	Nehmen Sie einen neuen Beutel.

Technische Daten

Modell:PC-VK 1080
 Spannungsversorgung: 220 - 240 V~ 50 Hz
 Leistungsaufnahme:..... 120 W
 Schutzklasse: II
 Kurzzeitbetrieb: 1 Minute pro Zyklus
 Nettogewicht:..... ca. 1,55 kg

Technische und gestalterische Änderungen im Zuge stetiger Produktentwicklungen vorbehalten.

Hinweis zur Richtlinienkonformität

Hiermit erklärt der Hersteller, dass sich das Gerät PC-VK 1080 in Übereinstimmung mit den folgenden Anforderungen befindet::

- Europäische Niederspannungsrichtlinie 2006/95/EG
- EU-Richtlinie für elektromagnetische Verträglichkeit 2004/108/EG
- Ökodesign Richtlinie 2009/125/EG
- RoHS-Richtlinie 2011/65/EG

Garantie

Garantiebedingungen

1. Gegenüber Verbrauchern gewähren wir bei privater Nutzung des Geräts eine Garantie von 24 Monaten ab Kaufdatum.

Ist das Gerät zur gewerblichen Nutzung geeignet, gewähren wir beim Kauf durch Unternehmer für das Gerät eine Garantie von 12 Monaten.

Die Garantiezeit für Verbraucher reduziert sich auf 12 Monate, sofern sie ein zur gewerblichen Nutzung geeignetes Gerät – auch teilweise – gewerblich nutzen.

2. Voraussetzung für unsere Garantieleistungen sind der Kauf des Geräts in Deutschland bei einem unserer Vertragshändler sowie die Übersendung einer Kopie des Kaufbelegs und dieses Garantiescheins an uns.

Befindet sich das Gerät zum Zeitpunkt des Garantiefalls im Ausland, muss es auf Kosten des Käufers uns zur Erbringung der Garantieleistungen zur Verfügung gestellt werden.

3. Mängel müssen innerhalb von 14 Tagen nach Erkennbarkeit uns gegenüber schriftlich angezeigt werden. Besteht der Garantieanspruch zu Recht, entscheiden wir, auf welche Art der Schaden/Mangel behoben werden soll, ob durch Reparatur oder durch Austausch eines gleichwertigen Geräts.
4. Garantieleistungen werden nicht für Mängel erbracht, die auf der Nichtbeachtung der Gebrauchsanweisung, unsachgemäßer Behandlung oder normaler Abnutzung des Geräts beruhen. Garantieansprüche sind ferner ausgeschlossen für leicht zerbrechliche Teile, wie zum Beispiel Glas oder Kunststoff. Schließlich sind Garantieansprüche ausgeschlossen, wenn nicht von uns autorisierte Stellen Arbeiten an dem Gerät vornehmen.
5. Durch Garantieleistungen wird die Garantiezeit nicht verlängert. Es besteht auch kein

Anspruch auf neue Garantieleistungen. Diese Garantieerklärung ist eine freiwillige Leistung von uns als Hersteller des Geräts. Die gesetzlichen Gewährleistungsrechte (Nacherfüllung, Rücktritt, Schadensersatz und Minderung) werden durch diese Garantie nicht berührt.

Stand 06 2012

Garantieabwicklung

24 Stunden am Tag, 7 Tage in der Woche

Sollte Ihr Gerät innerhalb der Garantiezeit einen Mangel aufweisen, steht Ihnen die schnellste und komfortabelste Möglichkeit der Reklamationsanmeldung über unser SLI - Internet-Serviceportal zur Verfügung.

www.sli24.de

Bitte melden Sie direkt den Servicevorgang auf unserem Online Serviceportal www.sli24.de an. Sie erhalten wenige Sekunden nach Abschluss der Anmeldung ein kostenloses Versandticket per E-Mail übermittelt. Zusätzlich erhalten Sie weitere Informationen zur Abwicklung Ihrer Reklamation.

Mit Ihren persönlichen Zugangsdaten, die direkt nach Ihrer Anmeldung per E-Mail an Sie übermittelt werden, können Sie den Status Ihres Vorgangs auf unserem Serviceportal www.sli24.de online verfolgen.

Sie brauchen das kostenlose Versandticket nur noch auf die Verpackung Ihres gut verpackten Gerätes zu kleben und das Paket bei der nächsten Annahmestelle der Deutschen Post / DHL abzugeben. Der Versand erfolgt für Sie kostenlos an unser Servicecenter bzw. Servicepartner.

So einfach kann Service sein!

1. **Anmelden**
2. **Einpacken**
3. **Ab zur Post damit**

Fertig, so einfach geht es!

Bitte vergessen Sie nicht, dem Gerät eine Kopie Ihres Kaufbeleges (Kassenbon, Rechnung, Lieferschein) als Garantienachweis beizulegen,

da wir sonst keine kostenlosen Garantieleistungen erbringen können.

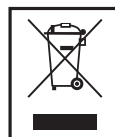
Unser Serviceportal www.sli24.de bietet Ihnen weitere Leistungen an:

- Downloadbereich für Bedienungsanleitungen
- Downloadbereich für Firmwareupdates
- FAQ's, die Ihnen Problemlösungen anbieten
- Kontaktformular
- Zugang zu unseren Zubehör- und Ersatzteile-Webshops

Auch nach der Garantie sind wir für Sie da! – Kostengünstige Reparaturen zum Festpreis!

Bitte nehmen Sie in keinem Fall eine unfreie Ein-sendung Ihres Gerätes vor. Unfreie Lieferungen werden von uns nicht angenommen. Es entstehen Ihnen damit erhebliche Kosten.

Stand 06 2012



Entsorgung

Bedeutung des Symbols „Mülltonne“

Schonen Sie unsere Umwelt, Elektrogeräte gehören nicht in den Hausmüll.

Nutzen Sie die für die Entsorgung von Elektrogeräten vorgesehenen Sammelstellen und geben dort Ihre Elektrogeräte ab die Sie nicht mehr benutzen werden.

Sie helfen damit die potenziellen Auswirkungen, durch falsche Entsorgung, auf die Umwelt und die menschliche Gesundheit zu vermeiden.

Sie leisten damit Ihren Beitrag zur Wiederverwertung, zum Recycling und zu anderen Formen der Verwertung von Elektro- und Elektronik-Altgeräten.

Informationen, wo die Geräte zu entsorgen sind, erhalten Sie über Ihre Kommunen oder die Gemeindeverwaltungen.

Gebruiksaanwijzing

Dank u voor uw keuze van dit product. Wij hopen dat u veel plezier van dit apparaat heeft.

Symbolen in deze bedieningshandleiding

Belangrijke aanwijzingen voor uw veiligheid zijn speciaal gekenmerkt. Neem deze aanwijzingen strikt in acht om ongevallen en schade aan het apparaat te vermijden:

WAARSCHUWING:

Waarschuwt voor gevaren voor uw gezondheid en toont mogelijk letselrisico's.

LET OP:

Wijst op mogelijke gevaren voor het apparaat of andere voorwerpen.

OPMERKING:

Kenmerkt tips en informatie voor u.

Inhoud

Overzicht van de bedieningselementen.....	3
Algemene Opmerkingen	13
Speciale veiligheidsinstructies voor dit apparaat	14
Opmerkingen over het opslaan van voedsel	14
Meegeleverde onderdelen	16
Het apparaat uitpakken	16
Beschrijving van de onderdelen.....	16
Functie van de bedieningselementen	17
Opmerkingen.....	17
Bediening	17
Reiniging	18
Opslaan	18
Probleemoplossing	19
Technische gegevens	19
Verwijdering.....	19

Algemene Opmerkingen

Lees vóór de ingebruikname van dit apparaat de handleiding uiterst zorgvuldig door en bewaar deze goed, samen met het garantiebewijs, de kasabon en zo mogelijk de doos met de binnenverpakking. Geef ook de handleiding mee wanneer u de machine aan derden doorgeeft.

- Gebruik het apparaat uitsluitend privé en uitsluitend voor de voorgeschreven toepassing. Dit apparaat is niet geschikt voor commercieel gebruik.
- Gebruik het apparaat niet buiten. Bescherm het tegen hitte, directe zonnestralen, vocht (in geen geval in vloeistoffen dompelen) en scherpe randen. Gebruik het apparaat niet met vochtige handen. Bij vochtig of nat geworden apparaat onmiddellijk de stroomtoevoer onderbreken.
- Schakel het apparaat uit en onderbreek altijd de stroomtoevoer (trek aan de stekker, niet aan de kabel) wanneer u het apparaat niet gebruikt, hulpstukken aanbrengt, reinigt of wanneer storingen optreden.
- Laat het ingeschakelde apparaat **niet** zonder toezicht werken. Schakel het apparaat altijd uit voordat u de ruimte verlaat. Trek de netstekker uit de contactdoos.
- Het apparaat en de netkabel moeten regelmatig op zichtbare schade worden gecontroleerd. Wanneer u schade vaststelt, mag het apparaat niet meer worden gebruikt.
- Gebruik alleen originele reserveonderdelen.
- Laat om veiligheidsredenen geen verpakkingsdelen (plasticzak, doos, piepschuim, enz.) binnen het bereik van uw kinderen liggen.

WAARSCHUWING!

Laat kleine kinderen niet met de folie spelen. Er bestaat **gevaar voor verstikking!**

Speciale veiligheidsaanwijzingen voor dit apparaat

Symbolen op het product

NEDERLANDS

Op het product vindt u symbolen die waarschuwingen en informatie aanduiden:



WAARSCHUWING: Gevaar voor brandwonden!

Tijdens de werking is de temperatuur van de lasdraad erg hoog. U vindt dit symbool in combinatie met de tekst "CAUTION: HOT".

- Probeer het apparaat niet zelf te repareren. Neem altijd contact op met een geautoriseerde reparateur. Als het snoer beschadigd is dient het door de fabrikant, hun service afdeling of een gelijkwaardig gekwalificeerd persoon te worden vervangen om gevaar te voorkomen.
- Dit apparaat kan gebruikt worden door **kinderen** vanaf 8 jaar en personen met verminderde mentale vermogens of gebrek aan ervaring en kennis, mits zij onder toezicht staan of instructies hebben ontvangen t.a.v. het veilige gebruik van het apparaat, en de gevaren ervan begrijpen.
- **Kinderen** mogen niet met het apparaat spelen.
- Reiniging en **onderhoud** mogen niet door **kinderen** zonder toezicht worden uitgevoerd.

Beoogd gebruik

Dit apparaat is bestemd voor het afzuigen van lucht en voor het afdichten van getextureerde plastic zakken en verpakkingsfolie.

Gebruik alleen zoals beschreven in deze handleiding. Gebruik het apparaat niet voor commerciële doeleinden.

Elk ander gebruik wordt als onbeoogd gebruik beschouwd en kan tot materiële schade of zelfs persoonlijk letsel leiden.

De leverancier is niet aansprakelijk voor schade veroorzaakt door onbeoogd gebruik.

Opmerkingen over het opslaan van voedsel

Vacuum-sealing, d.w.z. het afzuigen van lucht uit de verpakking, is een gebruikelijke methode voor de verlenging van de houdbaarheid van voedsel. Met de aankoop van de PC-VK 1080 hebt u voor een product gekozen dat voor het snelle en handige gebruik van luchtdichte verpakking zorgt.

Als gevolg van zuurstof in de lucht, kan voedsel gemakkelijk zijn frisse smaak en kwaliteit verliezen.

Luchtdichte verpakking komt daar in tegemoet. Ongeveer 90 % van de lucht, zal uit de afdichtingszak worden verwijderd. Vergeleken met conventionele opslagmethodes, is de bewaartijd van gevacumeerd en warm geseald voedsel verlengd met een factor acht. Bovendien worden de versheid en smaak van het voedsel voor een langere tijd behouden.

Waardoor u naar wens een verscheidenheid aan voedsel en kant-en-klare maaltijden in porties kunt verdelen en verpakken.

Zelfs hard voedsel, zoals noten of bonen, evenals non-food artikelen die tegen vocht moeten worden beschermd, kunnen worden verpakt. Niet te vergeten, munten of zilveren sieraden, of kleding en lucifers voor de volgende boottocht.

De volgende richtlijnen en aantekeningen zullen u helpen, vooral als u nog nooit eerder een vacuüm-sealer hebt gebruikt.

- Was vooraf uw handen en reinig de accessoires.
- De afdichtingszak moet ca. 8 cm langer dan de te verpakken artikelen zijn.
- Hebt u losse artikelen, zoals kruiden, en wilt u de zak knippen en opnieuw verpakken? Reken ca. 2 cm extra materiaal.
- Reken nog een extra 5 cm, als u daarna de artikelen wilt invriezen, omdat waterige vloeistoffen kunnen expanderen wanneer aan lage temperaturen blootgesteld.
- Gebruik alleen folie met een textuur voor het vacuümtrekken. Met bijv. geribbeld, honingraat- of diamanttextuur.
- Houd het gebied rond de afdichtingnaad droog en schoon. Vermijd kreukels. De naad kan anders op deze plekken doorlatend worden!
- Het apparaat heeft een **kort-duurgebruik** en moet één minuut afkoelen alvorens de volgende zak af te dichten.

- Indien eerst geschild, gaan groente en fruit langer mee.
- Kool, zoals broccoli en bloemkool, moet vooraf worden geblancheerd, omdat zij in de verpakking gas vrijgeven.
- Verschillende artikelen, zoals vlees, kunnen vochtigheid bevatten. Stop deze artikelen met een papieren keukendoek in de zak.
- Als er kans bestaat dat de zak door scherpe randen (bijv. botten) beschadigd raakt, wikkel dergelijke artikelen vooraf in keukenpapier.
- Vloeistoffen in de zak mogen alleen worden afgesloten, maar **niet** vacuüm afgedicht, omdat vloeistof opgezogen kan worden. Knijp daarvoor eerst de lucht eruit.
- Vloeistoffen kunnen door de vacuümpomp worden opgezogen. **Bij het verpakken van vloeistoffen, gebruik alleen de SEAL-functie.**
- Zodra voedsel is verpakt, moet het worden ingevroren of op een koele plaats worden opgeslagen.
- Gebruik gewast of vetvrij papier om artikelen te scheiden die bij het invriezen waarschijnlijk aan elkaar gaan plakken.
- Plaats het voedsel, dat moet worden ingevroren, onmiddellijk in de diepvriezer nadat het is verpakt. Indien nodig, gebruik snelvriesfunctie.
- Wilt u vloeibaar voedsel zoals soep in een vacuümszak invriezen? Vries de vloeistof in een kom. Verwijder vervolgens de kom en verpak het vriesgoed in een zak.
- Wilt u de zak weer opnieuw openen? Gebruik een schaar om langs de afdichtingnaad te knippen.
- U kunt de zakken in een kookpan opwarmen. Maar overschrijdt niet de temperatuur van 90°C.
- Als u de zakken in de magnetron wilt opwarmen, let wel:
 - De meeste vloeistoffen zetten uit, wanneer zij worden opgewarmd. Gebruik een vork om de zak vooraf te doorboren.
 - Plaats de zak in een schaal of container geschikt voor de magnetron.

- Warm de zak op, bij een maximaal magnetronvermogen van 50%.
 - Warm de zak alleen tot een lage of gemiddelde temperatuur op.
 - **Warm nooit met de grill- of convectiefunctie.**
- Werp zakken die werden gebruikt voor het opslaan van rauw vlees, vis of vette spullen weg. U mag andere zakken met de hand wassen en hergebruiken.

Zakken zijn verkrijgbaar in de maten 22 x 30 cm of 28 x 40 cm.

Tabel - Standaard bewaarwaarden

Opslag	Etenswaar	Opslag-temperatuur	Gewoon bewaren	Vacuüm verpakt
Gekoeld	Rauw vlees	5±3°C	2 ~ 3 dagen	8 ~ 9 dagen
	Verse vis of seafood	5±3°C	1 ~ 3 dagen	4 ~ 5 dagen
	Gekookt vlees	5±3°C	4 ~ 6 dagen	10 ~ 14 dagen
	Groenten	5±3°C	3 ~ 5 dagen	7 ~ 10 dagen
	Vruchten	5±3°C	5 ~ 7 dagen	14 ~ 20 dagen
	Eieren	5±3°C	10 ~ 15 dagen	30 ~ 50 dagen
Ingevroren	Vlees	-16 ~ -20°C	3 ~ 5 maanden	>12 maanden
	Vis/ Seafood	-16 ~ -20°C	3 ~ 5 maanden	>12 maanden

i OPMERKING:

De waarden in de tabel zijn alleen ter referentie. De werkelijke bewaarperiode is afhankelijk van de voedselkwaliteit.

i OPMERKING:

Er kan stof of de productieresten op het apparaat aanwezig zijn. Reinig het apparaat zoals beschreven in het hoofdstuk "Reiniging".

Meegeleverde onderdelen

- 1 Vacuum-sealer
- 10 Profi luchtdichte zakken van 22 x 30 cm
- 8 Profi luchtdichte zakken van 28 x 40 cm

Het apparaat uitpakken

1. Neem het apparaat uit de verpakking.
2. Verwijder alle verpakkingsmaterialen, zoals folies, vulmaterialen, kabelbinders en kartonnen verpakking.
3. Controleer de omvang van de leveringen op completeheid.

Beschrijving van de onderdelen

- 1 VACUUM&SEAL / CANCEL-toets
- 2 SEAL-toets
- 3 DRY-toets
- 4 MOIST-toets
- 5 NORMAL-toets
- 6 TURBO-toets
- 7 Vergrendeling
- 8 Release
- 9 Vacuümkamer
- 10 Lasdraad
- 11 Luchtinlaat

Functie van de bedieningselementen

VACUUM&SEAL

Vacuüm zuigen en afdichten in één stap.

CANCEL

Druk op deze knop om het proces geheel te beëindigen.

SEAL

De folie zal alleen worden afgedicht.

- Gebruik deze functie voor vloeistoffen of
- als u wilt afdichten zonder vacuüm te zuigen.
- Druk op deze knop om het pompproces voortijdig af te breken en eerder te sluiten.

i OPMERKING:

Het apparaat is uitgerust met een bescherming tegen oververhitting. Na ieder gebruik kunt u de SEAL functie 15 seconden niet gebruiken.

DRY / MOIST

Selecteer de MOIST (vochtig)- of DRY (droog)-functie. Selecteer MOIST voor vlees, want het bevat veel vleessap. Voor een geschilde appel, selecteer DRY.

- Bij het selecteren van de MOIST -functie, zal de vacuümpomp tijdens het afdichten worden uitgeschakeld.
- Bij het selecteren van de DRY -functie, zal de vacuümpomp tijdens het afdichten ook werken.

NORMAL / TURBO

Selecteer de NORMAL- of TURBO-functie.

- De NORMAL-functie is geschikt voor zachte, drukgevoelige producten.
- Tijdens de TURBO-functie, zal het vermogen van de vacuümpomp worden verhoogd.

Opmerkingen

Locatie

Antislip en vlakke oppervlakken zijn geschikte locaties.

Netsnoer

Rol het snoer aan de achterzijde van het apparaat volledig af.

Elektrische aansluiting

1. Controleer of de netspanning overeenkomt met de specificaties van het apparaat. Raadpleeg de specificaties op het typeplaatje.
2. Sluit het netsnoer aan op een correct geïnstalleerd en geaard stopcontact.

Bediening

Om een zak van bulk-verpakkingsfolie

Afdichtverpakkingsfolie is ook in bulkvoorraad verkrijgbaar.

i OPMERKING:

Om de lucht goed af te zuigen, moet de verpakkingsfolie een speciale textuur bevatten! Dit kan een geribbeld, honingraat- of diamanttextuur zijn.

Om een zak van de bulkvoorraad te maken, gaat u als volgt te werk:

1. Meet de gewenste lengte van de verpakkingsfolie af.
2. Snij de verpakkingsfolie met een rechte snede af.
3. Vouw de verpakkingsfolie in het midden.
4. Plaats de folie op de lasdraad en sluit de deksel. Druk deze krachtig naar beneden zodat het hoorbaar op zijn plaats klikt, aan beide zijden.
5. Druk op de SEAL-toets. Na ca. 7 seconden zal het blauwe licht van de knop uitschakelen en de naad is afgedicht.
6. Druk op de release (8) om de bovenkant te openen.
7. Herhaal stap 3 tot 6 totdat u een zak van de verpakkingsfolie gemaakt hebt.

Het vacuüm zuigen en afdichten van een zak

U kunt nu artikelen in de eerder gemaakte zak verpakken.

i OPMERKING:

- Raadpleeg ook de hoofdstukken “Opmerkingen over het opslaan van voedsel” en “Functie van de bedieningselementen”.
- Zakken met vloeistoffen mogen alleen worden afgedicht! Vloeistof kan worden opgezogen. Gebruik alleen de SEAL-functie.

1. Stop de artikelen in de zak.
2. Plaats het open einde van de zak in de vacuümkamer (9). De luchtinlaat (11) mag niet afgedekt zijn.
3. Vermijd kreukels! Strijk de folie vlak boven de lasdraad (10).
4. Sluit de bovenkant totdat deze vastklikt.
5. Gebruik de DRY / MOIST en/of NORMAL / TURBO knoppen om de gewenste functie te kiezen.

6. Druk op de VACUUM&SEAL -toets. Het proces is klaar als het indicatielampje op de toets uitgaat.

i OPMERKING:

- Druk op de CANCEL -toets om een actie te annuleren.
- Als u het pompproces vroegtijdig wilt beëindigen en direct wilt sluiten, druk dan op de SEAL-toets.

7. Druk op de release (8) om de bovenkant te openen.

De actie voltooien

- Haal de stekker uit het stopcontact.
- Laat het apparaat voorafgaand aan de opslag gedurende 5 minuten afkoelen.

Reiniging



WAARSCHUWING:

- Haal de stekker voor het reinigen uit het stopcontact. Wacht totdat het apparaat volledig is afgekoeld.
- Dompel het apparaat niet onder in water. Dit kan leiden tot elektrische schokken of brand.

△ LET OP:

- Gebruik geen staalborstel of ander scherp keukengerei voor het reinigen.
- Gebruik geen agressieve of schurende schoonmaakmiddelen.

De behuizing kan van binnen en buiten met een licht vochtige doek worden gereinigd.

Opslaan

- Reinig het apparaat zoals beschreven.
- U kunt het snoer aan de achterzijde van het apparaat opwinden.
- Wij raden aan om het apparaat in de oorspronkelijke verpakking te bewaren wanneer u het voor een langere tijd niet gebruikt.
- Bewaar het apparaat op een goed geventileerde en droge plek, buiten bereik van kinderen.

Probleemoplossing

Probleem	Mogelijke oorzaak	Actie
Geen functie.	Het apparaat is niet op het lichtnet aangesloten.	Controleer het stopcontact met behulp van een ander apparaat.
		Steek de stekker goed in het stopcontact.
	Controleer de hoofdzekering van uw huis.	
	Het toestel staat ongelijk.	Neem contact op met onze klantenservice of een deskundige.
De zak is niet luchtdicht.	Er zitten kreukels in de naad.	Strijk vooraf de verpakkingsfolie vlak.
	Artikelen zitten in de naad vast.	Controleer de naden.
	De naad was nat.	Houd de naad vrij en droog.
	De zak is bij de naad of op een andere plek beschadigd.	Indien beschadigd, moet de zak worden vervangen.
De zak wordt niet volledig leegge maakt.	Er was te veel lucht in de zak en kon in de gegeven tijd niet worden weggezogen.	Knijp vooraf de overmatige lucht eruit.
		Selecteer de TURBO-functie.
	U heeft folie zonder textuur gebruikt.	Als u vacuumentrekt, gebruik dan folie met ribbel, honingraat of ruitvormige textuur.
	De zak is beschadigd.	Gebruik een nieuwe zak.

Technische gegevens

Model:..... PC-VK 1080
 Spanningstoevoer: 220 - 240 V~ 50 Hz
 Opgenomen vermogen: 120 W
 Beschermingsklasse: II
 Korte bedrijfstijd:..... 1 minuut per cyclus
 Netto gewicht:..... ca. 1,55 kg

Het recht om technische en ontwerpaanpassingen te maken in de loop van voortdurende productontwikkeling blijft voorbehouden.

Dit apparaat voldoet aan alle huidige CE-richtlijnen, zoals de richtlijn elektromagnetische compatibiliteit en de laagspanningsrichtlijn, en is gefabriceerd volgens de meest recente veiligheidsvoorschriften.



Verwijdering

Betekenis van het "vuilnisbak"-symbool

Houd rekening met het milieu, gooi elektrische apparaten niet weg bij het huishoudafval.

Breng overbodige of defecte elektrische apparaten naar gemeentelijke inzamelpunten

Help potentiële milieu- en gezondheidsgevaaren door onverantwoordelijk wegwerpen te voorkomen.

Draag bij aan hergebruik en ander opnieuw gebruik van oude elektrische en elektronische apparaten.

Uw gemeente kan u informatie geven over inzamelingspunten.

NEDERLANDS

Mode d'emploi

Merci d'avoir choisi notre produit. Nous vous souhaitons beaucoup de plaisir lors de l'utilisation de cet appareil.

Symboles de ce mode d'emploi

Les informations importantes pour votre sécurité sont particulièrement indiquées. Veillez à bien respecter ces indications afin d'éviter tout risque d'accident ou d'endommagement de l'appareil :

AVERTISSEMENT :

Prévient des risques pour votre santé et des risques éventuels de blessure.

ATTENTION :

Indique les risques pour l'appareil ou tout autre appareil.

NOTE :

Attire votre attention sur des conseils et informations.

Sommaire

Liste des différents éléments de commande	3
Notes générales	21
Précautions de sécurité spéciales pour cet appareil	22
Remarques sur la conservation de nourriture	23
Pièces incluses	24
Déballer l'appareil	24
Description des pièces	25
Fonction des commandes	25
Remarques	25
Fonctionnement	25
Nettoyage	26
Stockage	27
Dépannage	27
Données techniques	28
Élimination	28

Notes générales

Lisez attentivement ce mode d'emploi avant de mettre l'appareil en marche pour la première fois. Conservez le mode d'emploi ainsi que le bon de garantie, votre ticket de caisse et si possible, le carton avec l'emballage se trouvant à l'intérieur. Si vous remettez l'appareil à des tiers, veuillez-le remettre avec son mode d'emploi.

- N'utilisez cet appareil que pour un usage privé et pour les tâches auxquelles il est destiné. Cet appareil n'est pas prévu pour une utilisation professionnelle.
- Ne l'utilisez pas en plein air. Protégez-le de la chaleur, des rayons directs du soleil, de l'humidité (ne le plongez en aucun cas dans l'eau) et des objets tranchants. N'utilisez pas cet appareil avec des mains humides. S'il arrive que de l'humidité ou de l'eau atteignent l'appareil, débranchez aussitôt le câble d'alimentation.
- Arrêtez l'appareil et débranchez toujours le câble d'alimentation de la prise de courant (en tirant sur la fiche et non pas sur le câble) si vous n'utilisez pas l'appareil, si vous installez les accessoires, pour le nettoyage ou en cas de panne.
- Ne laissez **jamais** fonctionner l'appareil sans surveillance. Lorsque vous quittez la pièce, toujours arrêter l'appareil. Débranchez la fiche de la prise.
- Il y a lieu d'inspecter l'appareil et le bloc d'alimentation régulièrement en vue d'éventuels signes d'endommagements. Lorsqu'un endommagement est détecté, l'appareil ne doit plus être utilisé.
- N'utilisez que les accessoires d'origine.
- Par mesure de sécurité vis-à-vis des enfants, ne laissez pas les emballages (sac en plastique, carton, polystyrène) à leur portée.

AVERTISSEMENT !

Ne pas laisser les jeunes enfants jouer avec le film. Il y a **risque d'étouffement !**

Précautions de sécurité spéciales pour cet appareil

Symboles sur le produit

Sur le produit, vous trouverez des symboles pour vous donner des informations et pour vous avertir :



AVERTISSEMENT : Risque de brûlures !

Pendant le fonctionnement, la température du fil de scellage est très élevée. Vous trouverez ce symbole ainsi que les mots "CAUTION : HOT".

- Ne réparez pas l'appareil vous-même. Contactez plutôt un technicien qualifié. Pour éviter toute mise en danger, faites remplacer le câble défectueux par le fabricant, son service après-vente ou toute personne de qualification similaire.
- Cet appareil peut être utilisé par des **enfants** âgés de plus de 8 ans et des personnes aux facultés mentales, sensorielles ou physiques limitées ou n'ayant pas l'expérience et les connaissances requises, s'ils sont surveillés ou s'ils ont reçu des instructions sur l'utilisation de l'appareil en toute sécurité et s'ils comprennent les risques encourus.
- **Les enfants** ne doivent pas jouer avec l'appareil.
- Le nettoyage et l'**entretien par l'utilisateur** ne doivent pas être effectués par **des enfants** sans surveillance.

Utilisation prévue

Cet appareil est destiné à extraire l'air et à sceller les sacs en plastiques et les emballages en aluminium.

Utilisez cet appareil uniquement tel qu'il est décrit dans le manuel d'instructions. Cet appareil ne doit pas être utilisé dans les applications industrielles.

Tout autre utilisation est considérée comme utilisation imprévue et risque de causer des dommages matériels ou même des blessures.

Le fournisseur n'est pas responsable des dommages causés par une utilisation autre que celle pour laquelle l'appareil est prévu.

Remarques sur la conservation de nourriture

L'emballage sous vide, c-à-d créer le vide à l'intérieur de l'emballage, est une méthode couramment employée pour prolonger la conservation de la nourriture. En choisissant le PC-VK 1080, vous avez fait l'achat d'un produit qui permet d'effectuer des emballages sous vide rapidement et de manière pratique.

L'oxygène de l'air peut causer une perte de la saveur et de la qualité des aliments.

L'emballage sous vide résout ce problème. Environ 90% sera extrait du sac sous vide. Pour cette raison. Par rapport aux méthodes de conservation traditionnelles, le temps de conservation des aliments thermosoudés et sous vide est ainsi multiplié par huit. De plus, la fraîcheur et les saveurs des aliments sont préservés pendant longtemps.

Ce qui vous permet de préparer et d'emballer des portions de divers aliments et des repas tout faits.

Même les aliments durs comme les noix ou les haricots et les produits non-alimentaires qui ont besoin d'être protégés de l'humidité peuvent être emballés sous vide. N'oubliez pas les pièces de monnaie et les bijoux en argent ou bien les vêtements et les allumettes pour le prochain voyage en bateau.

Les règles et les remarques suivantes sont destinées à vous aider, particulièrement si vous n'avez jamais utilisé d'appareil d'emballage sous vide.

- Lavez-vous les mains et lavez les accessoires avant de procéder.
- Le sac d'emballage doit être environ 8 cm plus long que les articles devant être emballés.
- Vous avez des articles en vrac comme des herbes que vous souhaitez couper puis refermer le sac ? Laissez environ 2 cm de rebord supplémentaire.
- Laissez 5 cm de rebord supplémentaire si vous souhaitez congeler les articles après usage. Les liquides aqueux ont tendance à augmenter de volume lorsqu'ils sont congelés.

- N'utilisez qu'un film d'emballage texturé pour créer un vide. Comme une texture rayée, en alvéoles ou en diamants.
- Maintenez la zone autour du rebord d'étanchéité propre et sèche. Évitez de faire des plis. Il se pourrait que l'étanchéité soit imparfaite en ces endroits !
- L'appareil dispose d'un **cycle court** et il doit refroidir pendant une minute avant de sceller le prochain sac.
- Les fruits et les légumes durent plus longtemps s'ils sont préalablement épluchés.
- Les choux, tout comme les brocolis et le chou-fleur, doivent être préalablement ébouillantés dans la mesure où ils émettent du gaz lorsqu'ils sont dans le sac.
- Il se peut que certains articles, comme la viande, contiennent de l'humidité. Placez un morceau de papier absorbant dans le sac.
- Si des bords tranchants sont susceptibles de percer le sac (comme des os par exemple), emballez ceux-ci préalablement dans du papier absorbant.
- Les sacs contenant des liquides peuvent uniquement être scellés et non pas scellés sous vide, du liquide pourrait être aspiré par l'appareil. Faites d'abord sortir l'air.
- Il se peut que la pompe à vide aspire des liquides. **Lorsque vous souhaitez sceller des sacs remplis de liquides, utilisez uniquement la fonction SEAL.**
- Une fois que les aliments ont été scellés, ils peuvent être congelés ou stockés dans un endroit frais.
- Utilisez du papier ciré ou résistant à la graisse pour séparer les articles qui sont susceptibles de se coller lorsqu'ils sont congelés.
- Place les aliments qui doivent être congelés dans le congélateur immédiatement après emballage sous vide. Si nécessaire, utilisez la fonction de congélation rapide.
- Vous voulez congeler des liquides, comme des soupes, dans un sac sous vide ? Congelez le liquide à l'intérieur d'un bol. Puis retirez le bol et placez l'aliment congelé dans un sac.

- Vous voulez rouvrir le sac ? Utilisez des ciseaux pour couper le long du rebord d'étanchéité.
- Vous pouvez faire chauffer le sac dans une casserole, mais ne dépassez pas une température de 90°C.
- Si vous souhaitez réchauffer le sac au four à micro-ondes, n'oubliez pas :
 - La plupart des liquides augmentent de volume lorsqu'ils sont chauffés. Utilisez une fourchette pour perforer préalablement le sac.
 - Placez le sac dans un bol ou un récipient qui peut aller au four à micro-ondes.
- Chauffez le sac en utilisant au plus 50% de la puissance du four à micro-ondes.
- Ne chauffez le sac qu'à une faible ou une moyenne température.
- **De faites jamais chauffer à l'aide d'un grill ou de la fonction de convection.**
- Jetez les sacs qui ont été utilisés pour la viande crue, le poisson ou les aliments gras. Vous pouvez laver les autres sacs à la main pour les réutiliser.

Les sacs sont disponibles en taille de 22 x 30 cm ou de 28 x 40 cm.

Tableau – Valeurs de conservation standard

Conservation	Aliment	Température de stockage	Stockage courant	Emballage sous vide
Au frais	Viande crue	5±3°C	2 ~ 3 jours	8 ~ 9 jours
	Poisson frais ou fruits de mer	5±3°C	1 ~ 3 jours	4 ~ 5 jours
	Viande cuite	5±3°C	4 ~ 6 jours	10 ~ 14 jours
	Légumes	5±3°C	3 ~ 5 jours	7 ~ 10 jours
	Fruits	5±3°C	5 ~ 7 jours	14 ~ 20 jours
	Œufs	5±3°C	10 ~ 15 jours	30 ~ 50 jours
Congelé	Viande	-16 ~ -20°C	3 ~ 5 mois	>12 mois
	Poisson/ Fruits de mer	-16 ~ -20°C	3 ~ 5 mois	>12 mois

NOTE :

Les valeurs dans ce tableau sont uniquement indicatives. La durée de conservation effective dépend de la qualité des aliments.

Pièces incluses

- 1 Machine à sceller sous vide
- 10 Sac étanches Profi de 22 x 30 cm

- 8 Sac étanches Profi de 28 x 40 cm

Déballer l'appareil

1. Sortez l'appareil de son emballage.
2. Retirez tous le matériel d'emballage, comme les films, les matériaux de rembourrage, les attaches câbles et les cartons.
3. Vérifiez que tout vous a bien été livré.

i NOTE :

Il se peut qu'il reste de la poussière ou des résidus de production sur l'appareil. Nettoyez l'appareil comme il est décrit dans le chapitre "Nettoyage".

Description des pièces

- 1 Bouton VACUUM&SEAL / CANCEL
- 2 Bouton SEAL
- 3 Bouton DRY
- 4 Bouton MOIST
- 5 Bouton NORMAL
- 6 Bouton TURBO
- 7 Verrouillage
- 8 Détachement
- 9 Chambre à vide
- 10 Fil de scellage
- 11 Entrée d'air

Fonction des commandes**VACUUM&SEAL**

Mise sous vide et scellage en une seule étape.

CANCEL

Appuyez sur ce bouton pour terminer une opération.

SEAL

Seul le papier aluminium sera scellé.

- Utilisez cette fonction pour les liquides ou
- Si vous souhaitez sceller sans mettre sous vide.
- Appuyez sur ce bouton pour annuler le pompage à l'avance et sceller plus tôt.

i NOTE :

L'appareil dispose d'un mécanisme de protection thermique. Après chaque utilisation, la fonction SEAL sera désactivée pendant 15 secondes.

DRY / MOIST

Sélectionnez la fonction MOIST (humide) ou DRY (sec). Sélectionnez MOIST pour la viande, dans la mesure où elle contient beaucoup de jus. Pour une pomme épluchée, sélectionnez DRY.

- Lorsque vous sélectionnez la fonction MOIST, la pompe à vide sera à l'arrêt pendant le scellage.
- Lorsque vous sélectionnez la fonction DRY, la pompe à vide sera également en route lors de l'opération de scellage.

NORMAL/TURBO

Sélectionnez la fonction NORMAL ou TURBO.

- La fonction NORMAL convient aux articles mous et sensibles à la pression.
- Pendant la fonction TURBO, la puissance de la pompe à vide sera augmentée.

Remarques**Positionnement**

Toute surface antidérapante et plane convient.

Cordon d'alimentation

Dérroulez complètement le cordon d'alimentation à l'arrière de l'appareil.

Branchement électrique

1. Assurez-vous le l'alimentation électrique du secteur correspond aux besoins de l'appareil. Veuillez consulter les spécifications sur l'étiquette de type de l'appareil.
2. Branchez le cordon d'alimentation à une prise électrique correctement installée et munie d'une mise à la terre.

Fonctionnement**Pour faire un sac à partir de papier aluminium**

Il est également possible d'acheter du papier d'emballage en gros.

i NOTE :

Pour que l'air soit correctement évacué, le papier aluminium doit être d'une texture spéciale. Cette texture peut être en forme de rayures, d'alvéoles ou de diamants.

Pour fabriquer un sac à partir de papier en gros, suivez les instructions ci-dessous.

1. Mesurez la longueur voulue de papier aluminium.
2. Couper le papier aluminium en ligne droite.
3. Pliez le papier en son milieu.
4. Placez le papier sur la barre de soudure et fermez le couvercle. Appuyez fermement sur le dessus jusqu'à ce qu'il s'enclenche en place des deux côtés.
5. Appuyez sur le bouton SEAL. Après environ 7 secondes, la lumière bleue du bouton s'éteint et le rebord est scellé.
6. Appuyez sur le bouton de relâche (8) pour ouvrir le dessus.
7. Répétez les étapes 3 à 6 jusqu'à ce que vous ayez obtenu un sac de papier aluminium.

Pour mettre sous vide et sceller un sac

Vous pouvez à présent conserver des articles dans le sac que vous avez fait à l'étape précédente.

i NOTE :

- Veuillez aussi consulter "Remarques sur la conservation de nourriture" ainsi que le chapitre "Fonction des commandes".

i NOTE :

- Les sacs remplis de liquides seront uniquement scellés ! Il se peut que du liquide soit aspiré. Utilisez uniquement la fonction SEAL (sceller).

1. Placez les articles dans le sac.
2. Placez l'ouverture du sac à l'intérieur de la chambre à vide (9). Ne couvrez pas l'entrée d'air (11).
3. Évitez de faire des plis ! Étirez le papier au-dessus de la barre de soudure (10).
4. Réfermez le dessus jusqu'à ce qu'il s'enclenche en place.
5. Utilisez les boutons DRY/MOIST et/ou NORMAL/TURBO pour sélectionner la fonction souhaitée.
6. Appuyez sur le bouton VACUUM&SEAL. L'opération est terminée lorsque le voyant du bouton s'éteint.

i NOTE :

- Appuyez sur le bouton CANCEL pour annuler une opération.
- Pour annuler le pompage à l'avance et sceller immédiatement, appuyez sur le bouton SEAL.

7. Appuyez sur le bouton de relâche (8) pour ouvrir le couvercle.

Terminer l'opération

- Retirez le bouchon du réceptacle.
- Laissez refroidir l'appareil pendant 5 minutes avant de le ranger.

Nettoyage

**AVERTISSEMENT :**

- Débranchez de la prise de courant avant de procéder au nettoyage. Attendez que l'appareil soit complètement refroidi.
- N'immergez pas l'appareil dans l'eau. Ceci peut occasionner des électrocutions ou des incendies.

△ ATTENTION :

- N'utilisez pas de brosses métalliques ou d'autres types d'ustensiles abrasifs pour le nettoyage.
- N'utilisez pas de produits de nettoyages agressifs ou abrasifs.

Il est possible d'essuyer l'extérieur et l'intérieur du boîtier avec un chiffon légèrement humide.

Stockage

- Nettoyez l'appareil tel qu'il est décrit ci-dessus.
- Enroulez le cordon d'alimentation à l'arrière de l'appareil.
- Nous vous recommandons de ranger l'appareil dans son emballage d'origine si vous n'allez pas l'utiliser pendant de longues durées.
- Conservez toujours cet appareil dans un endroit bien aéré et hors de portée des enfants.

Dépannage

Problème	Cause possible	Action
Aucun fonctionnement.	L'appareil n'est pas branché au secteur.	Vérifiez la prise avec un autre appareil.
		Branchez la fiche correctement.
		Vérifiez les fusibles de votre maison.
	L'appareil est défectueux.	Contactez notre service clientèle ou un expert.
Le sac n'est pas étanche.	Il y a des plis sur le rebord.	Lissez le rebord à l'avance.
	Des éléments sont coincés dans le rebord.	Vérifiez les rebords.
	Le rebord était mouillé.	Conservez le rebord propre et sec.
	Le sac est endommagé au rebord ou à un autre endroit.	S'il est endommagé, le sac doit être remplacé.
Le sac ne sera pas entièrement vidé.	Il y avait trop d'air dans le sac et l'air ne pouvait pas être évacué à temps.	Expulsez l'air avant d'utiliser l'appareil.
		Sélectionnez la fonction TURBO.
	Vous avez utilisé un film non texturé.	Pendant la mise sous vide, utilisez un film avec une texture rayée, en alvéoles ou en diamants.
	Le sac est endommagé.	Utilisez un nouveau sac.

Données techniques

Modèle :PC-VK 1080
Alimentation : 220 - 240 V~ 50 Hz
Consommation : 120 W
Classe de protection : II
Fonctionnement court : 1 minute par cycle
Poids net : environ. 1,55 kg

FRANÇAIS

Nous nous réservons le droit d'apporter des modifications techniques ainsi que des modifications de conception dans le cadre du développement continu de nos produits.

Cet appareil a été contrôlé d'après toutes les directives européennes actuelles applicables, comme par exemple concernant la compatibilité électromagnétique et la basse tension. Cet appareil a été fabriqué en respect des réglementations techniques de sécurité les plus récentes.



Élimination

Signification du symbole "Élimination"

Prendre soin de l'environnement, ne pas jeter des appareils électriques avec les ordures ménagères.

Porter les appareils électriques obsolètes ou défectueux dans les centres de récupération municipaux.

Aider à éviter les impacts potentiels sur l'environnement et la santé en luttant contre les déchets sauvages.

Vous contribuerez ainsi au recyclage et autres formes de réutilisation des appareils électriques usagés.

Votre municipalité vous fournira les informations nécessaires sur les centres de collecte.

Instrucciones de servicio

Gracias por elegir nuestro producto. Esperamos que disfrute utilizando la unidad.

Símbolos en este manual de instrucciones

Advertencias importantes para su seguridad están señaladas en especial. Siga estas advertencias incondicionalmente, para evitar accidentes y daños en el aparato:

AVISO:

Advierte ante los peligros para su salud y demuestra posibles riesgos de herida.

ATENCIÓN:

Indica los posibles riesgos para el aparato u otros objetos.

NOTA:

Pone en relieve consejos e informaciones para usted.

Contenido

Indicación de los elementos de manejo	3
Notas generales	29
Consejos de seguridad especiales para este aparato	30
Información sobre el almacenamiento de alimentos	31
Piezas suministradas	32
Desembalaje del aparato	32
Descripción de las partes	32
Función de los controles	33
Observaciones	33
Utilización	33
Limpieza	34
Almacenamiento	35
Resolución de problemas	35
Datos técnicos	35
Eliminación	36

Notas generales

Antes de la puesta en servicio de este aparato lea detenidamente el manual de instrucciones y guarde éste bien incluido la garantía, el recibo de pago y si es posible también el cartón de embalaje con el embalaje interior. En caso de dejar el aparato a terceros, también entregue el manual de instrucciones.

- Solamente utilice el aparato para el uso privado y para el fin previsto. Este aparato no está destinado para el uso profesional.
- No lo utilice al aire libre. No lo exponga al calor, a la entrada directa de rayos de sol, a la humedad (en ningún caso sumerja el aparato en agua) y a los cantos agudos. No utilice el aparato con las manos húmedas. En caso de que el aparato esté húmedo o mojado retire de momento la clavija de la caja de enchufe.
- Desconecte el aparato y siempre retire la clavija de la caja de enchufe (por favor tire de la clavija y no del cable), cuando no quiera utilizar el aparato, montar piezas o en caso de limpieza o defectos.
- **No** utilice el aparato sin vigilancia. En caso de salir de la habitación, desconecte siempre el aparato. Retire la clavija de la caja de enchufe.
- El aparato y el cable de alimentación de red se deben controlar regularmente para garantizar que no estén dañados. En caso de que se comprobara un daño, no se podrá seguir utilizando el aparato.
- Solamente utilice accesorios originales.
- Para la seguridad de sus niños no deje material de embalaje (Bolsas de plástico, cartón, poliestireno etc.) a su alcance.

AVISO!

No deje jugar a los niños con la lámina.
¡Existe peligro de asfixia!

Consejos de seguridad especiales para este aparato

Símbolos en el producto

En el producto encontrará símbolos que indican las advertencias y la información:



AVISO: ¡Riesgo de quemaduras!

Durante el funcionamiento, la temperatura del cierre de alambre es muy elevada. Encontrará este símbolo junto con el texto “CAUTION: HOT”.

ESPAÑOL

- No intente reparar el aparato usted mismo. Llévelo a reparar a un técnico autorizado. Si el cable de alimentación está dañado, debe ser reemplazado por el fabricante, su agente de servicio o personas similarmente cualificadas para evitar riesgos.
- Este electrodoméstico puede ser utilizado por **niños** mayores de 8 años, niños y personas con capacidades físicas, sensoriales o mentales reducidas o con falta de experiencia y conocimientos solamente cuando están supervisados en todo momento por un adulto, o si un adulto responsable le ha proporcionado instrucciones sobre el uso de la unidad y le ha explicado los riesgos implicados.
- Los **niños** no deben jugar con la unidad.
- La **limpieza y el mantenimiento** no podrán ser llevadas a cabo por **niños** sin supervisión directa de un adulto.

Uso previsto

Este aparato está diseñado para la aspiración del aire y para el sellado de bolsas de plástico y papel de envolver.

Utilícelo únicamente como se describe en este manual de instrucciones. No utilice el aparato para fines comerciales.

No está diseñado para cualquier otro uso y puede causar daños materiales o incluso lesiones.

El proveedor no es responsable de los daños causados por un uso no previsto.

Información sobre el almacenamiento de alimentos

El sellado al vacío, es decir, aspirar el aire de un embalaje, es un método común para prolongar el periodo de conservación de los alimentos. Con la compra de PC-VK 1080, usted ha elegido un producto que permite un uso rápido y conveniente de los envases herméticos.

Debido al oxígeno del aire, los alimentos pueden perder fácilmente su sabor fresco y su calidad.

Los envases herméticos se adaptan a eso. Se eliminará aproximadamente un 90% del aire de la bolsa de sellado. Comparado con métodos de almacenamiento tradicionales, el tiempo de almacenamiento de alimentos al vacío y sellados puede prolongarse hasta ocho veces. Además, la frescura y el sabor de los alimentos permanecen durante más tiempo.

Esto le permite dividir y envasar una variedad de alimentos y comidas preparadas como lo desee.

Incluso se pueden sellar al vacío los alimentos duros, como nueces o judías, así como productos no alimentarios que necesiten ser protegidos de la humedad, sin olvidar las monedas, las joyas de plata o la ropa y las cerillas para el próximo viaje en barco.

Las siguientes reglas e información le ayudarán, especialmente si nunca ha utilizado un sellador al vacío anteriormente.

- Lávese las manos y limpie los accesorios antes de utilizarlos.
- La bolsa de sellado debe ser aproximadamente 8 cm más larga que los productos que se van a sellar.
- ¿Tiene productos sueltos, como hierbas, y desea cortar y volver a sellar la bolsa? Calcule un material adicional de 2 cm aproximadamente.
- Calcule otros 5 cm adicionales si desea congelar los productos posteriormente, ya que los líquidos acuosos pueden expandirse cuando se someten a bajas temperaturas.
- Utilice solamente las láminas con textura para crear un vacío, como la textura acanalada, en panal de abejas o de diamante.
- Mantenga el área de alrededor de la línea de sellado seca y limpia. Evite arrugarlo. ¡La costura en estos lugares se podría volver permeable!
- El aparato cuenta con un **funcionamiento de corta duración** y necesita enfriarse durante un minuto antes de sellar la siguiente bolsa.
- Las frutas y las verduras duran más tiempo previamente peladas.
- El repollo, como el brócoli y la coliflor se deben escaldar previamente, ya que liberan gas cuando están en el interior del envase.
- Distintos productos, como la carne, pueden contener humedad. Coloque esos productos en una toalla de papel de cocina en el interior de la bolsa.
- Si los bordes afilado pueden causar daños a la bolsa (por ejemplo, huesos), envuelva esos productos previamente en papel de cocina.
- Los líquidos en la bolsa se pueden sellar pero no se pueden sellar al vacío porque el líquido podría ser aspirado. Para ello, extraiga todo el aire primero.
- Los líquidos podrían ser aspirados en la bomba de vacío. **Al sellar los líquidos, utilice la función SEAL únicamente.**
- Una vez que se han envasado los alimentos, se pueden congelar o almacenar en un lugar fresco.
- Utilice papel vegetal o parafinado para separar los productos que puedan pegarse unos con otros al ser congelados.
- Coloque los alimentos que se van a congelar en el congelador inmediatamente después de haber sido envasados. Si es necesario, utilice la función congelación de choque.
- ¿Desea congelar alimentos líquidos, como sopa, en una bolsa de vacío? Congele el líquido en un bol, a continuación retire el bol y selle el producto dentro de una bolsa.

- ¿Desea volver a abrir la bolsa? Utilice unas tijeras para cortar a lo largo de la línea de sellado.
 - Puede calentar las bolsas en una olla, pero no exceda una temperatura de 90°C.
 - Si desea calentar las bolsas en el microondas, tenga en cuenta lo siguiente:
 - La mayoría de los líquidos se expanden al ser calentados. Utilice un tenedor para perforar la bolsa previamente.
 - Coloque la bolsa en un bol para microondas o en un recipiente.
 - Caliente la bolsa utilizando el 50% de la potencia del microondas como máximo.
 - Caliente la bolsa solamente a una temperatura baja o media.
 - **Nunca caliente utilizando la función de parrilla o convección.**
 - Tire las bolsas que hayan sido utilizadas para almacenar carne cruda, pescado o productos grasos. Puede lavar las demás bolsas a mano y reutilizarlas.
- Las bolsas están disponibles en tamaños de 22 x 30 cm o 28 x 40 cm.**

Tabla – valores estándar de conservación

Almacenamiento	Alimentos	Temperatura de almacenamiento	Almacenamiento normal	Sellado al vacío
Refrigerado	Carne cruda	5±3°C	2 ~ 3 días	8 ~ 9 días
	Pescado fresco o mariscos	5±3°C	1 ~ 3 días	4 ~ 5 días
	Carne guisada	5±3°C	4 ~ 6 días	10 ~ 14 días
	Verduras	5±3°C	3 ~ 5 días	7 ~ 10 días
	Frutas	5±3°C	5 ~ 7 días	14 ~ 20 días
	Huevos	5±3°C	10 ~ 15 días	30 ~ 50 días
Congelado	Carne	-16 ~ -20°C	3 ~ 5 meses	>12 meses
	Pescado/Mariscos	-16 ~ -20°C	3 ~ 5 meses	>12 meses

¡ NOTA:

Los valores de la tabla son sólo una referencia. La vida de almacenamiento real depende de la calidad de los alimentos.

Piezas suministradas

- 1 Sellador de vacío
- 10 Bolsas herméticas Profi de 22 x 30 cm
- 8 Bolsas herméticas Profi de 28 x 40 cm

Desembalaje del aparato

1. Saque el aparato del embalaje.

2. Retire todos los materiales de embalaje, como el plástico, el material de relleno, la brida de nylon y los envases de cartón.
3. Compruebe el volumen de entrega para ver si está completo.

¡ NOTA:

Podría haber polvo o residuos de fabricación en el aparato. Limpie el aparato como se describe en el capítulo "Limpieza".

Descripción de las partes

- 1 Botón VACUUM&SEAL / CANCEL
- 2 Botón SEAL

- 3 Botón DRY
- 4 Botón MOIST
- 5 Botón NORMAL
- 6 Botón TURBO
- 7 Bloqueo
- 8 Liberación
- 9 Cámara de vacío
- 10 Alambre de sellado
- 11 Toma de aire

Función de los controles

VACUUM&SEAL

Envasado al vacío y sellado en un solo paso.

CANCEL

Presione este botón para finalizar por completo un proceso.

SEAL

La lámina sólo se sellará.

- Utilice esta función para los líquidos o
- Si desea sellar sin envasar al vacío.
- Pulse este botón para cancelar el proceso de bombeo antes de tiempo y realizar antes el sellado.

i NOTA:

El dispositivo cuenta con un mecanismo de protección contra el sobrecalentamiento. Después de cada uso, la función SEAL se desactivará durante 15 segundos.

DRY / MOIST

Seleccione la función MOIST (húmedo) o DRY (seco). Seleccione MOIST para la carne, ya que contiene mucho jugo de carne. Para una manzana pelada seleccione DRY.

- Al seleccionar la función MOIST, la bomba de vacío se apagará durante el sellado.
- Al seleccionar la función DRY, la bomba de vacío también se ejecutará durante la operación de sellado.

NORMAL / TURBO

Seleccione la función NORMAL o TURBO.

- La función NORMAL es adecuada para los productos suaves y sensibles a la presión.
- Durante la función TURBO, la potencia de la bomba de vacío se incrementará.

Observaciones

Ubicación

Las superficies antideslizantes y planas son lugares adecuados.

Cable de alimentación

Desenrolle completamente el cable de alimentación de la parte posterior del dispositivo.

Conexión eléctrica

1. Asegúrese de que la tensión de red corresponda a la del aparato. Por favor, consulte las especificaciones en la etiqueta de identificación del producto.
2. Conecte el cable de alimentación a un receptáculo de puesta a tierra adecuadamente instalado.

Utilización

Para hacer una bolsa con metro del rollo

El sellado del papel de aluminio también está disponible en grandes cantidades.

i NOTA:

¡Para que el aire se aspire bien, el papel de aluminio tiene que tener una textura especial! Puede ser una textura acanalada, de panal de abejas, o de diamante.

Para hacer una bolsa con unas existencias a granel, haga lo siguiente:

1. Mida la longitud deseada del papel de aluminio.
2. Separe el papel de aluminio con un corte en línea recta.
3. Doble el papel de aluminio por la mitad.

4. Coloque la lámina de aluminio sobre el alambre de sellado y cierre la tapa. Presione firmemente hacia abajo para que se bloquee de forma audible en ambos lados.
5. Pulse el botón SEAL. Después de aprox. 7 segundos, la luz azul del botón se encenderá y se habrá sellado la costura.
6. Pulse el botón de liberación (8) para abrir la parte superior.
7. Repita los pasos del 3 al 6 hasta que haya hecho una bolsa con el papel de aluminio.

Para envasar al vacío y sellar una bolsa

Ahora puede envasar los productos en la bolsa previamente hecha.

NOTA:

- Por favor, consulte también las “Información sobre el almacenamiento de alimentos” y el capítulo “Función de los controles”.
- ¡Sólo se pueden sellar las bolsas que contengan líquidos! Los líquidos pueden ser aspirados. Utilice únicamente la función SEAL (sellar).

1. Coloque los productos en la bolsa.

2. Coloque el extremo abierto de la bolsa dentro de la cámara de vacío (9). La toma de aire (11) no debe cubrirse.
3. ¡No lo arrugue! Estire la lámina de aluminio por encima del alambre de sellado (10).
4. Cierre la parte superior hasta que encaje en su lugar.
5. Utilice los botones DRY / MOIST y/o NORMAL/ TURBO para seleccionar la función deseada.
6. Pulse el botón VACUUM&SEAL. El proceso se completa una vez que el indicador del botón se apaga.

NOTA:

- Pulse el botón CANCEL para cancelar una operación.
- Si desea cancelar el proceso de bombeo antes de tiempo con el fin de sellar inmediatamente, pulse el botón SEAL.

7. Pulse el botón de liberación (8) para abrir la tapa.

Finalizar la operación

- Retire el enchufe del tomacorriente.
- Deje que el aparato se enfríe durante 5 minutos antes de guardarlo.

AVISO:

- Desconecte de la alimentación antes de limpiar. Espere hasta que el aparato se haya enfriado completamente.
- No sumerja el aparato en agua. Puede provocar electrocución o incendio.

ATENCIÓN:

- No use cepillos metálicos ni otros utensilios abrasivos para limpiar.
- No use agentes limpiadores agresivos ni abrasivos.

El aparato se debe limpiar por dentro y por fuera utilizando un paño ligeramente húmedo.

Almacenamiento

- Limpie el aparato como se describe.
- Puede enrollar el cable de alimentación en la parte posterior del dispositivo.
- Recomendamos almacenar el aparato en su embalaje original si no lo utiliza durante un largo período de tiempo.
- Mantenga siempre el aparato en un lugar bien ventilado y seco, fuera del alcance de los niños.

Resolución de problemas

Problema	Posible causa	Acción
No funciona.	El aparato no está conectado a la red eléctrica.	Compruebe el tomacorriente utilizando otro aparato.
		Conecte el enchufe de red firmemente.
		Compruebe los fusibles de su hogar.
	El aparato está defectuoso.	Contacte con nuestro servicio al cliente o con cualquier experto.
La bolsa no es hermética.	Hay una arruga en la costura.	Alise el papel de aluminio previamente.
	Los productos se han atascado en la costura.	Compruebe las costuras.
	La costura estaba mojada.	Mantenga la costura libre y seca.
	La bolsa está dañada en la costura o en otro lugar.	Si la bolsa está dañada, tiene que ser reemplazada.
La bolsa no se vació por completo.	Había demasiado aire en la bolsa y no pudo ser aspirado a tiempo.	Saque el exceso de aire previamente.
		Seleccione la función TURBO.
	Ha utilizado papel la lámina sin textura.	Al crear un vacío, utilice láminas con textura acanalada, de panal o romboidal.
	La bolsa está dañada.	Utilice una bolsa nueva.

Datos técnicos

Modelo:.....PC-VK 1080
 Alimentación:..... 220 - 240 V~ 50 Hz
 Consumo potencia: 120 W
 Protección Clase: II
 Funcionamiento periodo
 tiempo corto: 1 minuto por ciclo
 Peso neto: aprox. 1,55 kg

El derecho de realizar modificaciones técnicas y de diseño en el curso del desarrollo continuo del producto está reservado.

Este dispositivo cumple con todas las directrices CE actuales, como la directriz de compatibilidad electromagnética y de bajo voltaje, y está fabricada según las últimas normas de seguridad.



Eliminación

Significado del símbolo “cubo de basura”

Cuide del medio ambiente, no deseche aparatos eléctricos con los residuos domésticos.

Deseche los aparatos eléctricos obsoletos o defectuosos en los puntos de recolección municipales.

Ayude a evitar potenciales impactos medioambientales y en la salud por una eliminación de residuos inadecuada.

Contribuye al reciclaje y otros modos de uso de aparatos eléctricos y electrónicos viejos.

Su municipalidad le proporcionará información sobre los puntos de recolección.

Istruzioni per l'uso

Grazie per aver scelto il nostro prodotto. Speriamo che troverete comodo il nostro dispositivo.

Simboli per questo manuale di istruzioni per l'uso

Le indicazioni importanti per la propria sicurezza sono indicati appropriatamente. Osservare assolutamente queste indicazioni, per evitare incidenti e danni all'apparecchio:

AVVISO:

Previene i rischi della propria salute ed indica possibili rischi di ferite.

ATTENZIONE:

Indica possibili pericoli per l'apparecchio o altri oggetti.

NOTA:

Mette in risalto consigli ed informazioni.

Indice

Elementi di comando	3
Note Generali	37
Precauzioni di sicurezza speciali per questo apparecchio	38
Note sulla conservazione di alimenti	38
Pezzi in dotazione	40
Disimballaggio dell'apparecchio	40
Descrizione dei pezzi	40
Funzione dei comandi	40
Avvertenze per l'uso.....	41
Funzionamento	41
Pulizia.....	42
Conservazione	42
Risoluzione di problemi.....	43
Dati tecnici.....	43
Smaltimento	43

Note Generali

Prima di mettere in funzione questo apparecchio, leggere molto attentamente le istruzioni per l'uso e conservarle con cura unitamente al certificato di garanzia, allo scontrino e, se possibile, alla scatola di cartone con la confezione interna. Se passate l'apparecchio a terzi, consegnate anche le istruzioni per l'uso.

- Utilizzare l'apparecchio esclusivamente per scopi privati e conformemente al tipo di applicazione previsto. Questo prodotto non è stato concepito ai fini di un impiego in ambito industriale.
- Non utilizzarlo all'aperto. Proteggerlo dal calore, nonché dall'esposizione diretta ai raggi solari e dall'umidità (non immergerlo mai in sostanze liquide) e tenerlo a distanza da oggetti con spigoli affilati. Non utilizzare l'apparecchio con le mani umide. Nel caso in cui si bagni o si inumidisca l'apparecchio, staccare immediatamente la spina.
- Disattivare l'apparecchio e staccare sempre la spina dalla relativa presa (prendendo in mano la spina, non tirando il cavo) allorché non si utilizza l'apparecchio, quando si applicano degli accessori oppure nel caso in cui lo si debba pulire o si siano manifestate anomalie.
- **Non** mettere in funzione l'apparecchio senza sorveglianza. Spegnerne sempre l'apparecchio, se si desidera uscire dalla stanza. Estrarre la spina dalla presa.
- Controllare regolarmente che l'apparecchio e il cavo non presentino tracce di danneggiamento. In tal caso l'apparecchio non deve più essere utilizzato.
- Utilizzare esclusivamente accessori originali.
- Per sicurezza tenere l'imballaggio (sacchetto di plastica, scatola, polistirolo, ecc.) fuori dalla portata dei bambini.

AVVISO!

Non lasciar giocare i bambini piccoli con la pellicola. **Pericolo di soffocamento!**

Precauzioni di sicurezza speciali per questo apparecchio

Simboli sul prodotto

Sul prodotto sono presenti simboli che indicano avvertimenti e informazioni:



AVVISO: Rischio di scottature!

Durante il funzionamento la temperatura del filo di sigillatura è molto alta. Questo simbolo sarà in combinazione con la parola "CAUTION: HOT".

- Non cercare di riparare il dispositivo da soli. Contattare sempre un tecnico autorizzato. Se il cavo di alimentazione è guasto, farlo sostituire dal produttore, servizio assistenza o elettricista esperto per evitare pericoli.
- Questo dispositivo può essere usato da **bambini** di età dagli 8 anni in su e persona con ridotte capacità fisiche, sensoriali e mentali o con mancanza di esperienza e conoscenze se sono ben controllate durante l'uso del dispositivo e comprendono i pericoli coinvolti.
- I **bambini** non possono giocare col dispositivo.
- La pulizia e la **manutenzione da parte dell'utente** non devono essere effettuati da **bambini** senza controllo.

Uso previsto

Questo apparecchio è previsto per mettere sotto vuoto e per sigillare sacchetti di plastica e pellicola.

Usare solo come descritto in questo manuale d'istruzione. L'apparecchio non può essere utilizzato per scopi commerciali.

Qualsiasi altro uso non previsto può determinare guasti o lesioni a persone.

Il fornitore non è responsabile di danni causati da uso non previsto.

Note sulla conservazione di alimenti

Sigillare sotto vuoto, ad es. rimuovere l'aria dalla confezione, è un comune metodo per prolungare la durata di alimenti. Con l'acquisto del PC-VK 1080 avete scelto un prodotto che consente un uso veloce e conveniente di confezioni sigillate.

A causa dell'ossigeno nell'aria, gli alimenti possono perdere il loro sapore e la qualità.

La confezione sottovuoto garantisce che ca. il 90% dell'aria viene rimossa dal sacchetto sotto vuoto. Rispetto ai tradizionali metodi di conservazione il tempo di conservazione dei cibi sigillati e

conservati sotto vuoto è pertanto aumentato di un fattore pari a otto. Inoltre, la freschezza e il sapore degli alimenti sono conservati più a lungo.

Questo consente di fare porzioni e confezionare una varietà di alimenti e pietanze pronte come desiderato.

Anche alimenti duri, come noccioli e fagioli, nonché non alimenti che necessitano protezione da umidità, possono essere sigillati. Non dimenticare monete e gioielli in argento o vestiti per il viaggio successivo.

Le direttive e note seguenti forniranno un supporto, in particolare se non avete mai utilizzato il sigillatore sotto vuoto.

- Lavarsi le mani e pulire prima gli accessori.
- Il sacchetto sotto vuoto deve essere almeno 8 cm più lungo degli articoli da sigillare.
- Avete articoli, come erbe, e volete tagliare e risigillare il sacchetto? Calcolate del materiale extra di ca. 2 cm.
- Calcolate un altro 5 cm, se volete surgelare dopo gli articoli in quanto i liquidi acquosi possono espandersi se soggetti a bassa temperatura.
- Usare solo pellicole di tessuto per creare un'aspirazione. Come nervature, a nido d'api o a diamante.
- Tenere l'area intorno alla sigillatura pulita e asciutta. Evitare pieghe. La sigillatura in questi punti può diventare permeabile!
- L'apparecchio presenta un **funzionamento breve** e deve raffreddarsi un minuto prima di essere utilizzato nuovamente.
- Se sbucciata, la frutta dura di più.
- Cavoli, come broccoli e cavolfiori, devono essere sbollentati prima, in quanto rilasciano gas nella confezione.
- Diversi articoli, come carne, possono contenere umidità. Mettere gli articoli insieme con dei tovaglioli nel sacchetto.
- Se bordi taglienti danneggiano il sacchetto (ad es. ossa), avvolgere questi articoli nella carta.
- I liquidi nel sacchetto possono solo essere sigillati ma non messi sotto vuoto, in quanto il liquido potrebbe essere aspirato. Quindi far uscire prima l'aria.
- I liquidi possono essere aspirati nella pompa di sotto vuoto. **Quando si sigillano liquidi, utilizzare solo la funzione SEAL.**
- Dopo che gli alimenti sono stati confezionati, sono pronti da congelare e conservare in un luogo fresco.
- Utilizzare della carta cerata o oleata che si attacca l'un l'altra quando congelata.
- Mettere gli alimenti, congelati, nel surgelatore immediatamente dopo che sono stati confezionati. Se necessario, utilizzare una funzione anti urto.
- Si desidera surgelare alimenti liquidi, come minestre, in un sacchetto sotto vuoto? Surgelare il liquido in un contenitore. Poi rimuovere il contenitore e sigillare l'elemento surgelato in un sacchetto.
- Si desidera riaprire nuovamente il sacchetto? Utilizzare delle forbici lungo la linea di sigillatura.
- Si potrebbe riscaldare il sacchetto in una pentola. Non superare la temperatura di 90°C.
- Se si desidera riscaldare i sacchetti nel microonde, notare che:
 - La maggior parte di liquidi si espande quando viene riscaldata. Utilizzare una forchetta per bucare il sacchetto.
 - Mettere il sacchetto in un recipiente o contenitore idoneo al microonde.
 - Riscaldare il sacchetto, utilizzando massimo il 50% della potenza.
 - Riscaldare solo il sacchetto ad una temperatura bassa o media.
 - **Non riscaldare mai utilizzando il grill o convezione.**
- Smaltire i sacchetti utilizzati per conservare carne, pesce o alimenti crudi o grassi. Lavare gli altri sacchetti a mano e riutilizzarli.

I sacchetti sono disponibili nelle dimensioni di 22 x 30 cm o 28 x 40 cm.

Tabella – Valori di conservazione standard

Conservazione	Alimenti	Temperatura di conservazione	Conservazione comune	Sigillato sotto vuoto
Raffreddato	Carne cruda	5±3°C	2 ~ 3 giorni	8 ~ 9 giorni
	Pesce o frutti di mare freschi	5±3°C	1 ~ 3 giorni	4 ~ 5 giorni
	Carne cotta	5±3°C	4 ~ 6 giorni	10 ~ 14 giorni
	Verdure	5±3°C	3 ~ 5 giorni	7 ~ 10 giorni
	Frutta	5±3°C	5 ~ 7 giorni	14 ~ 20 giorni
	Uova	5±3°C	10 ~ 15 giorni	30 ~ 50 giorni
Surgelato	Carne	-16 ~ -20°C	3 ~ 5 mesi	>12 mesi
	Pesce/frutti di mare	-16 ~ -20°C	3 ~ 5 mesi	>12 mesi

ITALIANO

NOTA:

I valori nella tabella sono puramente indicativi. La reale durata di conservazione dipende dalla qualità degli alimenti.

Pezzi in dotazione

- 1 Sigillatore sotto vuoto
- 10 Sacchetti ermetici professionali 22 x 30 cm
- 8 Sacchetti ermetici professionali 28 x 40 cm

Disimballaggio dell'apparecchio

- 1. Rimuovere l'apparecchio dal materiale d'imballaggio.
- 2. Rimuovere tutto il materiale di imballaggio come pellicola di plastica, materiale di riempimento, fili per cavi e imballaggio.
- 3. Controllare l'integrità della confezione.

NOTA:

Potrebbe esserci polvere e residui di produzione sul dispositivo. Pulire l'apparecchio come descritto nel capitolo "Pulizia".

Descrizione dei pezzi

- 1 Tasto VACUUM&SEAL / CANCEL
- 2 Tasto SEAL
- 3 Tasto DRY
- 4 Tasto MOIST
- 5 Tasto NORMAL
- 6 Tasto TURBO
- 7 Blocco
- 8 Rilascio
- 9 Camera sotto vuoto
- 10 Filo per sigillare
- 11 Ingresso dell'aria

Funzione dei comandi

VACUUM&SEAL

Mettere sotto vuoto e sigillare in un solo passaggio.

CANCEL

Premere questo tasto per terminare completamente un processo.

SEAL

La pellicola sarà solo sigillata.

- Usare questa funzione per liquidi o
- se si vuole sigillare senza messa sotto vuoto.
- Premere questo tasto per annullare il processo di pompaggio prima del tempo e sigillare prima.

i NOTA:

Il dispositivo presenta un meccanismo di protezione contro surriscaldamento. Dopo ogni utilizzo la funzione SEAL sarà disattivata per 15 secondi.

DRY / MOIST

Selezionare la funzione MOIST (umido) o DRY (secco). Selezionare MOIST per carne, in quanto contiene molti liquidi. Per una mela sbucciata, selezionare DRY.

- Se si seleziona la funzione MOIST, la pompa sotto vuoto sarà disattivata durante la fase di sigillatura.
- Se si seleziona la funzione DRY, la pompa sotto vuoto sarà attivata durante la fase di sigillatura.

NORMAL / TURBO

Selezionare la funzione NORMAL o TURBO.

- La funzione NORMAL è adatta a articoli morbidi, sensibili alla pressione.
- Durante la funzione TURBO, l'alimentazione della pompa sotto vuoto sarà migliorata.

Avvertenze per l'uso

Posizione

Superfici anti scivolo o piatte sono le superfici idonee.

Cavo di alimentazione

Srotolare completamente il cavo di corrente dal retro del dispositivo.

Collegamento elettrico

1. Assicurarsi che l'alimentazione principale corrisponda alle specifiche tecniche dell'apparecchio. Far riferimento alle specifiche tecniche sull'etichetta.
2. Collegare il cavo di alimentazione ad una presa installata correttamente.

Funzionamento

Come fare un sacchetto da una pellicola

La pellicola è anche disponibile in blocco.

i NOTA:

Per estrarre correttamente l'aria, la pellicola deve contenere un tessuto speciale! Questo deve essere a coste, a nido d'api o a diamante.

Per realizzare un sacchetto da un blocco, procedere come di seguito.

1. Misurare la lunghezza desiderata della pellicola.
2. Staccare la pellicola con un coltello.
3. Piegare la pellicola al centro.
4. Piacce la pellicola di avvolgimento sul cavo di tenuta e chiudere il coperchio. Premerlo bene al fine di bloccarlo finché non si blocca su entrambi i lati.
5. Premere il tasto SEAL. Dopo ca. 7 secondi la spia luminosa blu del tasto si spegnerà e la sigillatura viene effettuata.
6. Premere il rilascio (8) per aprire sopra.
7. Ripetere i passaggi da 3 a 6 finché il sacchetto non è stato realizzato dalla pellicola.

Per mettere sotto vuoto e sigillare un sacchetto

Ora è possibile confezionare articoli nel sacchetto precedentemente realizzato.

i NOTA:

- Far riferimento a "Note sulla conservazione di alimenti" e al capitolo "Funzione dei comandi".
- I sacchetti con liquidi devono essere ora sigillati! Il liquido potrebbe essere aspirato. Usare solo la funzione SEAL (sigilla).

1. Mettere gli articoli nel sacchetto.
2. Mettere l'estremità aperta del sacchetto dentro la camera di sotto vuoto (9). L'ingresso dell'aria (11) non deve essere coperto.
3. Evitare pieghe! Smoothen la pellicola di avvolgimento sul cavo di tenuta (10).
4. Chiudere la parte superiore finché non scatta in posizione.
5. Usare i tasti DRY / MOIST e/o NORMAL / TURBO per selezionare una funzione come desiderato.
6. Premere il tasto VACUUM&SEAL. Il processo è completato quando l'indicatore sul tasto si spegne.

NOTA:

- Premere il tasto CANCEL per annullare un funzionamento.
 - Se si desidera annullare il processo di pompaggio prima del tempo per sigillare immediatamente, premere il tasto SEAL.
7. Premere il rilascio (8) per aprire il coperchio.

Terminare il funzionamento

- Rimuovere la spina dalla presa.
- Far raffreddare l'apparecchio per 5 minuti prima di conservarlo.

Pulizia

AVVISO:

- Scollegare dall'alimentazione prima di effettuare la pulizia. Attendere che il dispositivo si sia raffreddato completamente.
- Non immergere l'apparecchio in acqua per non provocare scosse elettriche o incendi.

ATTENZIONE:

- Non utilizzare spazzole d'acciaio o altri utensili abrasivi per effettuare la pulizia.
- Non utilizzare detergenti aggressivi o abrasivi.

La confezione può essere avvolta dall'interno e dall'esterno mediante un panno leggermente umido.

Conservazione

- Pulire l'apparecchio come descritto.
- È possibile arrotolare il cavo di corrente sul retro del dispositivo.
- Si consiglia di conservare l'apparecchio nella confezione originale se non in uso per un lungo periodo.
- Tenere sempre l'apparecchio fuori dalla portata dei bambini in un luogo asciutto e ben ventilato.

Risoluzione di problemi

Problema	Causa possibile	Azione
Nessuna funzione.	L'apparecchio non è collegato alla corrente.	Controllare la spina utilizzando un'altro apparecchio.
		Collegare correttamente la spina di corrente.
		Controllare il fusibile principale dell'abitazione.
	L'apparecchio è difettoso.	Contattare il servizio assistenza o un esperto.
Il sacchetto non è sotto vuoto.	C'è una piega alla sigillatura.	Distendere prima la pellicola.
	Gli articoli sono incastrati nel sigillatore.	Controllare la sigillatura.
	La sigillatura è bagnata.	Tenere la sigillatura libera e asciutta.
	Il sacchetto è danneggiato alla sigillatura o ad un altro punto.	Se danneggiato, il sacchetto deve essere sostituito.
Il sacchetto non sarà completamente svuotato.	C'era troppa aria nel sacchetto e non è stata aspirata tutta nel tempo fornito.	Far fuoruscire l'aria dal sacchetto.
		Selezionare la funzione TURBO.
	È stata usata una pellicola senza trama.	Quando si aspira, usare una pellicola a costea nido d'ape o struttura ricamata.
	Il sacchetto è danneggiato.	Utilizzare un nuovo sacchetto.

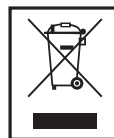
Dati tecnici

Modello:.....PC-VK 1080
 Alimentazione:..... 220 - 240 V~ 50 Hz
 Consumo di energia:..... 120 W
 Classe di protezione:..... II
 Funzionamento breve:..... 1 minuto per ciclo
 Peso netto: ca. 1,55 kg

Si riserva il diritto di apportare modifiche tecniche e di design nel corso dello sviluppo del prodotto.

Questo apparecchio è stato controllato sulla base di tutte le direttive CE attuali in vigore in questo settore, quali per esempio la normativa in materia di compatibilità elettromagnetica e la direttiva in materia di bassa tensione, ed è stato costruito

conformemente alle norme di sicurezza più moderne.



Smaltimento

Significato del simbolo "Eliminazione"

Rispettare l'ambiente, non smaltire dispositivi elettrici nei rifiuti domestici.

Lo smaltimento di dispositivi obsoleti o difettosi deve avvenire tramite consegna presso punti di raccolta locali.

Aiutate ad evitare pericoli potenziali per l'ambiente e la nostra salute tramite uno smaltimento non corretto.

Voi contribuite al riciclaggio e altre forme di utilizzo di dispositivi elettrici e elettronici.

Il vostro comune è in grado di fornirvi informazioni sui punti di raccolta.

Instruction Manual

Thank you for choosing our product. We hope you will enjoy using the appliance.

Symbols in these Instructions for Use

Important information for your safety is specially marked. It is essential to comply with these instructions in order to avoid accidents and prevent damage to the machine:

WARNING:

This warns you of dangers to your health and indicates possible injury risks.

CAUTION:

This refers to possible hazards to the machine or other objects.

NOTE:

This highlights tips and information.

Contents

Overview of the Components	3
General Notes	45
Special Safety Instructions for this Machine	46
Notes on Storing Food	46
Supplied parts	48
Unpacking the Appliance	48
Description of the Parts.....	48
Function of Controls	48
Remarks	49
Operation.....	49
Cleaning	50
Storage.....	50
Troubleshooting.....	50
Technical Data.....	51
Disposal.....	51

General Notes

Read the operating instructions carefully before putting the appliance into operation and keep the instructions including the warranty, the receipt and, if possible, the box with the internal packing. If you give this device to other people, please also pass on the operating instructions.

- The appliance is designed exclusively for private use and for the envisaged purpose. This appliance is not fit for commercial use.
- Do not use it outdoors. Keep it away from sources of heat, direct sunlight, humidity (never dip it into any liquid) and sharp edges. Do not use the appliance with wet hands. If the appliance is humid or wet, unplug it immediately.
- When cleaning or putting it away, switch off the appliance and always pull out the plug from the socket (pull the plug itself, not the lead) if the appliance is not being used and remove the attached accessories.
- Do **not** operate the machine without supervision. If you leave the room you should always turn the device off. Remove the plug from the socket.
- The device and the mains lead have to be checked regularly for signs of damage. If damage is found the device must not be used.
- Use only original spare parts.
- In order to ensure your children's safety, please keep all packaging (plastic bags, boxes, polystyrene etc.) out of their reach.

WARNING!

Don't let small children play with foils for **danger of suffocation!**

Special Safety Instructions for this Machine

Symbols on the product

On the product you will find symbols indicating warnings and information:



WARNING: Risk of burns!

During operation the sealing wire temperature is very high. You will find this symbol in combination with the wording "CAUTION: HOT".

- Do not try to repair the appliance on your own. Always contact an authorized technician. If the supply cord is damaged, it must be replaced by the manufacturer, its service agent or similarly qualified persons in order to avoid a hazard.
- This appliance can be used by **children** aged from 8 years and above and persons with reduced physical, sensory or mental capabilities or lack of experience and knowledge if they have been given supervision or instruction concerning use of the appliance in a safe way and understand the hazards involved.
- **Children** shall not play with the appliance.
- Cleaning and **user maintenance** shall not be made by **children** without supervision.

ENGLISH

Intended use

This appliance is intended for vacuuming off air and for sealing textured plastic bags and wrap foil.

Only use as described in this instruction manual. Do not use appliance for commercial purposes.

Any other use is not intended and may cause material damage or even injuries.

The supplier is not liable for damage caused by not intended use.

Notes on Storing Food

Vacuum sealing, i.e. vacuuming air out of the packaging, is a common method of prolonging the storage life of food. With the purchase of the PC-VK 1080 you have chosen a product that allows for the fast and convenient use of airtight packaging.

Due to oxygen in the air, food may easily lose its fresh flavor and quality.

Airtight packaging accommodates for that. Approx. 90% of the air will be removed from the sealing bag. Compared to conventional storage methods, the storage time of vacuumed and heat sealed food is therefore extended by a factor of eight. Furthermore, freshness and flavor of the food are retained for a longer time.

That allows you to portion and pack a variety of food and ready meals as desired.

Even hard food, such as nuts or beans, as well as non-food items that need to be protected from humidity, may be sealed. Not to forget coins or silver jewelry, or clothes and matches for the next boat trip.

The following regulations and notes will help you, especially if you have never used a vacuum sealer before.

- Wash your hands and clean the accessories beforehand.
- The sealing bag should be approx. 8 cm longer than the items to be sealed.
- Do you have loose items, such as herbs, and want to cut and reseal the bag? Calculate extra material of approx. 2 cm.
- Calculate another extra 5 cm, if you want to freeze the items afterwards, because aqueous liquids might expand when subjected to low temperature.
- Only use textured foils for creating a vacuum. Such as ribbed, honey-comb or diamond texture.
- Keep the area around the sealing seam dry and clean. Avoid creasing. The seam at these spots might otherwise become permeable!
- The appliance features a **short-time duty** and needs to cool down one minute before sealing the next bag.
- When peeled beforehand, fruits and vegetables last longer.
- Cabbage, such as broccoli and cauliflower, must be blanched beforehand, as they release gas when inside the packaging.
- Different items, such as meat, may contain humidity. Place such items together with a kitchen paper towel inside the bag.
- If sharp edges are likely to damage the bag (e.g. bones), wrap such items in kitchen paper beforehand.
- Liquids in the bag may only be sealed but not vacuum-sealed, because liquid could be sucked in. For that, squeeze out the air first.
- Liquids could be sucked in by the vacuum pump. **When sealing liquids, use the SEAL function only.**
- Once food has been packaged, it is to be frozen or stored at a cool place.
- Use waxed or greaseproof paper to separate items that are likely to stick to each other when frozen.
- Place food, that is to be frozen, into the freezer immediately after it has been packaged. If necessary, use shock-freeze function.
- Do you want to freeze liquid food, such as soup, in a vacuum bag? Freeze the liquid inside a bowl. Then remove the bowl and seal the frozen item inside a bag.
- Do you want to re-open the bag again? Use scissors to cut along the sealing seam.
- You may heat the bags in a pot. But do not exceed temperatures of 90°C.
- If you want to heat the bags inside the microwave, please note:
 - Most liquids expand when being heated. Use a fork to pierce the bag beforehand.
 - Place the bag into a microwave-safe bowl or container.
 - Heat the bag, using a maximum of 50% microwave power.
 - Only heat the bag to low or medium temperature.
 - **Never heat using grill or convection function.**

- Dispose of bags that were used for storing raw meat, fish or greasy stuff. You may wash other bags by hand and re-use.

Bags are available in sizes of 22 x 30 cm or 28 x 40 cm.

Table – Standard preservation values

Storage	Food	Storage temperature	Common storage	Vacuum-sealed
Cooled	Raw meat	5±3°C	2 ~ 3 days	8 ~ 9 days
	Fresh fish or seafood	5±3°C	1 ~ 3 days	4 ~ 5 days
	Cooked meat	5±3°C	4 ~ 6 days	10 ~ 14 days
	Vegetables	5±3°C	3 ~ 5 days	7 ~ 10 days
	Fruits	5±3°C	5 ~ 7 days	14 ~ 20 days
	Eggs	5±3°C	10 ~ 15 days	30 ~ 50 days
Frozen	Meat	-16 ~ -20°C	3 ~ 5 months	>12 months
	Fish/ Seafood	-16 ~ -20°C	3 ~ 5 months	>12 months

NOTE:

The values in the table are for reference only. The actual storage life depends on the food quality.

Supplied parts

- Vacuum sealer
- Profi airtight bags of 22 x 30 cm
- Profi airtight bags of 28 x 40 cm

Unpacking the Appliance

- Take the appliance from its packaging.
- Remove all packaging materials, such as film, filling material, cable ties and carton packaging.
- Check the delivery scope for completeness.

NOTE:

There might be dust or production residue on the appliance. Clean the appliance as described in chapter "Cleaning".

Description of the Parts

- VACUUM&SEAL / CANCEL button
- SEAL button
- DRY button
- MOIST button
- NORMAL button
- TURBO button
- Lock
- Release
- Vacuum chamber
- Sealing wire
- Air intake

Function of Controls

VACUUM&SEAL

Vacuuming and sealing in one step.

CANCEL

Press this button to completely terminate a process.

SEAL

Foil will only be sealed.

- Use this function for liquids or
- If you want to seal without vacuuming.
- Press this button in order to cancel the pumping process ahead of time and to seal earlier.

i NOTE:

The device features an overheat protection mechanism. After each operation the SEAL function will be prevented for 15 seconds.

DRY / MOIST

Select MOIST or DRY function. Select MOIST for meat, as it contains a lot of meat juice. For a peeled apple, select DRY.

- When selecting MOIST function, the vacuum pump will be turned off during sealing.
- When selecting DRY function, the vacuum pump will also run during sealing operation.

NORMAL / TURBO

Select NORMAL or TURBO function.

- NORMAL function is suitable for soft, pressure-sensitive items.
- During TURBO function, the vacuum pump power will be increased.

Remarks

Location

Anti-slip and flat surfaces are suitable locations.

Supply cord

Fully unwind the mains cable from the rear of the device.

Electrical connection

1. Ensure that the mains power corresponds to the one of the appliance. Please refer to the specifications on the type label.
2. Connect the supply cord to a properly installed grounding receptacle.

Operation

To make a bag from bulky wrap foil

Sealing wrap foil is also available as bulk stock.

i NOTE:

In order for the air to be vacuumed well, the wrap foil must contain a special texture! This may be a ribbed, honeycomb or diamond texture.

In order to make a bag from the bulk stock, proceed as follows.

1. Measure the desired length of the wrap foil.
2. Detach the wrap foil with a straight cut.
3. Fold the wrap foil at its middle.
4. Place the wrap foil onto the sealing wire and close the lid. Press it down firmly for it to lock audibly into place on both sides.
5. Press the SEAL button. After approx. 7 seconds the blue light of the button will turn off and the seam is sealed.
6. Press the release (8) to open the top.
7. Repeat steps 3 to 6 until you have made a bag from the wrap foil.

To vacuum and seal a bag

You may now package items in the previously made bag.

i NOTE:

- Please also refer to the "Notes on Storing Food" and chapter "Function of controls".
- Bags with liquids are only to be sealed! Liquid could be sucked in. Only use SEAL function.

1. Place the items in the bag.
2. Place the open end of the bag inside the vacuum chamber (9). The air intake (11) must not be covered.
3. Avoid creasing! Smoothen the wrap foil above the sealing wire (10).
4. Close the top until it clicks into place.
5. Use the DRY / MOIST and/or NORMAL / TURBO buttons to select a function as desired.
6. Press the VACUUM&SEAL button. The process is completed once the indicator on the button turns off.

i NOTE:

- Press CANCEL button to cancel an operation.
- If you want to cancel the pumping process ahead of time in order to seal immediately, press the SEAL button.

7. Press the release (8) to open the cover.

Finish operation

- Remove the plug from the receptacle.
- Allow the appliance to cool down for 5 minutes prior to storage.

Cleaning

⚠ WARNING:

- Disconnect from mains power supply before cleaning. Wait until the appliance has cooled down completely.
- Do not submerge the appliance into water. This may lead to electric shock or fire.

⚠ CAUTION:

- Do not use a wire brush or other abrasive utensils for cleaning.
- Do not use aggressive or abrasive cleaning agents.

The enclosure may be wiped from inside and outside using a slightly damp cloth.

Storage

- Clean the appliance as described.
- You can wind the mains cable on the rear of the device.
- We recommend storing the appliance in the original packaging if you do not use it for an extended period of time.
- Always keep the appliance at a well-ventilated and dry location, out of reach of children.

ENGLISH

Troubleshooting

Problem	Possible cause	Action
No function.	The appliance is not connected to the mains supply.	Check the receptacle using another appliance.
		Securely connect the mains plug.
		Check the main fuse of your home.
	The appliance is defect.	Contact our customer service or any expert.

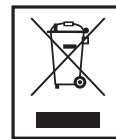
Problem	Possible cause	Action
The bag is not air-tight.	There is creasing at the seam.	Smoothen the wrap foil beforehand.
	Items have been jammed in the seam.	Check the seams.
	The seam was wet.	Keep the seam free and dry.
	The bag is damaged at the seam or at another spot.	If damaged, the bag needs to be replaced.
The bag will not be completely emptied.	There was too much air in the bag and could not be sucked out in the given time.	Squeeze out excessive air beforehand.
		Select TURBO function.
	You have used foil without texture.	When vacuuming, use foil with ribbed, honey-comb, or rhomboid texture.
	The bag is damaged.	Use a new bag.

Technical Data

Model:.....PC-VK 1080
 Power supply:..... 220 - 240 V ~ 50 Hz
 Power consumption:..... 120 W
 Protection class:..... II
 Short time operation:..... 1 minute per cycle
 Net weight: approx. 1.55 kg

The right to make technical and design modifications in the course of continuous product development remains reserved.

This device complies with all current CE directives, such as electromagnetic compatibility and low voltage directive and is manufactured according to the latest safety regulations.



Disposal

Meaning of the “Whee Bin” Symbol

Take care of our environment, do not dispose of electrical appliances via the household waste.

Dispose of obsolete or defective electrical appliances via municipal collection points.

Please help to avoid potential environmental and health impacts through improper waste disposal.

You contribute to recycling and other forms of utilization of old electric and electronic appliances.

Your municipality provides you with information about collecting points.

Instrukcja obsługi

Dziękujemy za wybór naszego produktu. Mamy nadzieję, że korzystanie z tego urządzenia będzie przyjemne.

Symbole użyte w tej instrukcji obsługi

Ważne informacje dotyczące bezpieczeństwa użytkownika są specjalnie wyróżnione. Koniecznie stosuj się do tych wskazówek, aby uniknąć wypadków i uszkodzenia urządzenia.

OSTRZEŻENIE:

Ostrzega przed zagrożeniami dla zdrowia i wskazuje na potencjalne ryzyka obrażeń.

UWAGA:

Wskazuje na potencjalne zagrożenia dla urządzenia lub innych przedmiotów.

WSKAZÓWKA:

Wyróżnia porady i informacje ważne dla użytkownika.

Uwagi ogólne

Przed uruchomieniem urządzenia proszę bardzo dokładnie przeczytać instrukcję obsługi. Proszę zachować ją wraz z kartą gwarancyjną, paragonem i w miarę możliwości również kartonem z opakowaniem wewnętrznym. Przekazując urządzenie innej osobie, oddaj jej także instrukcję obsługi.

- Proszę wykorzystywać urządzenie jedynie dla prywatnego celu, jaki został przewidziany dla urządzenia. Urządzenie to nie zostało przewidziane do użytku w ramach działalności gospodarczej.
- Proszę nie korzystać z urządzenia na zewnątrz. Proszę trzymać urządzenie z daleka od ciepła, bezpośredniego promieniowania słonecznego, wilgoci (w żadnym wypadku nie zanurzać w substancjach płynnych) oraz ostrych krawędzi. Proszę nie obsługiwać urządzenia wilgotnymi dłońmi. Jeżeli urządzenie jest wilgotne lub mokre, proszę natychmiast wyciągnąć wtyczkę (należy ciągnąć za wtyczkę, nie za przewód).
- Jeżeli nie korzystacie Państwo z urządzenia, jeżeli chcecie Państwo zamontować jakieś akcesoria, w celu wyczyszczenia lub w przypadku jakichkolwiek zakłóceń, proszę zawsze wyłączyć urządzenie i wyjąć wtyczkę z gniazdka.
- Pracującego urządzenia **nie** należy pozostawiać bez nadzoru. Przed opuszczeniem pomieszczenia urządzenie należy zawsze wyłączać i wyciągać wtyczkę sieciową z gniazdka.
- Należy regularnie sprawdzać, czy urządzenie i kabel sieciowy nie są uszkodzone. W razie uszkodzenia należy przestać korzystać z urządzenia.
- Proszę stosować tylko oryginalne akcesoria.
- Dla bezpieczeństwa dzieci proszę nie zostawiać swobodnie dostępnych części opakowania (torby plastikowe, kartony, styropian itp.).

OSTRZEŻENIE!

Nie pozwalaj dzieciom bawić się folią. **Niebezpieczeństwo uduszenia!**

Spis treści

Przegląd elementów obsługi	3
Uwagi ogólne	52
Specjalne Środki Ostrożności związane z Urządzeniem	53
Uwagi dotyczące przechowywania żywności	54
Dostarczone części	55
Wypakowanie urządzenia	55
Opis części	56
Funkcje sterowania	56
Uwagi	56
Obsługa	56
Czyszczenie	57
Przechowywanie	58
Rozwiązywanie problemów	58
Dane techniczne	59
Warunki gwarancji	59
Usuwanie	60

Specjalne Środki Ostrożności związane z Urządzeniem

Symbole na produkcie

Na produkcie znajdują się symbole ostrzegawcze i informacyjne:



OSTRZEŻENIE: Ryzyko poparzeń!

Podczas pracy urządzenia temperatura drutu zgrzewającego jest bardzo wysoka. Symbol ten występuje wraz z ostrzeżeniem „CAUTION: HOT“.

- Nie wolno podejmować prób samodzielnej naprawy urządzenia. W tym celu należy zawsze kontaktować się z autoryzowanym technikiem. Jeśli przewód zasilający zostanie uszkodzony, musi zostać wymieniony przez producenta, przedstawiciela serwisu lub osobę o podobnych kwalifikacjach, co pozwoli uniknąć niebezpieczeństwa.
- Urządzenie to może być używane przez **dzieci** 8-letnie i starsze, a także przez osoby o ograniczonych zdolnościach fizycznych, czuciowych lub umysłowych albo przez osoby nieposiadające doświadczenia i wiedzy, o ile zapewniony zostanie odpowiedni nadzór lub udzielone zostaną właściwe instrukcje dotyczące bezpiecznej obsługi urządzenia, a osoby te rozumieją zagrożenia związane z użytkowaniem.
- **Dzieci** nie mogą bawić się tym urządzeniem.
- Czyszczenie ani **czynności konserwacyjne** nie mogą być wykonywane przez **dzieci** bez zapewnienia odpowiedniego nadzoru.

Użytkowanie zgodne z przeznaczeniem

Urządzenie to jest przeznaczone do próżniowego zgrzewania teksturowanych torebek plastikowych i folii spożywczej.

Z urządzenia można korzystać wyłącznie w sposób opisany w instrukcji użytkowania. Urządzenia nie należy używać do celów komercyjnych.

Wszelkie inne sposoby użytkowania nie są zamierzone i mogą prowadzić do uszkodzenia mienia lub nawet obrażeń ciała.

Producent nie ponosi żadnej odpowiedzialności za uszkodzenia spowodowane niewłaściwym użytkowaniem.

Uwagi dotyczące przechowywania żywności

Zgrzewanie próżniowe, tj. usuwanie powietrza z opakowania, to powszechna metoda wydłużania okresu przechowywania żywności. Zakup urządzenia PC-VK 1080 oznacza wybór produktu, który umożliwi szybkie i wygodne stosowanie hermetycznych opakowań.

Ze względu na zawartość tlenu w powietrzu żywność szybko traci świeżość, smak i jakość.

Hermetyczne pakowanie jest odpowiedzią na ten problem. Dzięki tej metodzie ze zgrzewanej torebki usuwa się około 90% powietrza. W porównaniu do tradycyjnych metod, okres przechowywania żywności w opakowaniach próżniowych i zamykanych poprzez zgrzewanie zwiększa się ośmiokrotnie. Ponadto, świeżość i smak żywności są utrzymywane przez dłuższy czas.

Umożliwia to porcjowanie i pakowanie różnego rodzaju żywności oraz gotowych posiłków.

Pakować w ten sposób można nawet twarde artykuły spożywcze, takie jak orzechy lub fasole, a także produkty nieżywnościowe, które wymagają zabezpieczenia przed wilgocią. Nie można zapomnieć tutaj o monetach lub srebrnej biżuterii albo ubraniach i zapalkach na następną wyprawę statkiem.

Przedstawione poniżej zasady i uwagi zapewnią pomoc zwłaszcza tym osobom, które nigdy wcześniej nie korzystały ze zgrzewarki próżniowej.

- W tym celu należy najpierw umyć ręce i wyczyścić akcesoria.
- Zgrzewana torebka powinna być o ok. 8 cm dłuższa od pakowanych próżniowo produktów.
- Masz sykie produkty, takie jak ziola, i chcesz rozciąć torebkę, a następnie ponownie ją zgrzać? Należy doliczyć dodatkowo ok. 2 cm materiału.
- Należy doliczyć dodatkowe 5 cm, jeśli produkty mają następnie zostać zamrożone, ponieważ płyny mogą zwiększać swoją objętość pod wpływem niskiej temperatury.

- Do próżniowego pakowania można używać wyłącznie folii tekturowanej. Takiej jak karbowana, o wzorze plastra miodu lub w romby.
- Obszar wokół łączenia zgrzewu powinien być suchy i czysty. Nie należy dopuszczać do jego pomarszczenia. Łączenie zgrzewu w takich miejscach może stać się przepuszczalne!
- Urządzenie jest przystosowane do **krótkotrwałych cykli pracy** i wymaga jednonminutowego schłodzenia przed zgrzewaniem kolejnej torebki.
- Obrane wcześniej owoce i warzywa można przechowywać dłużej.
- Kapustę, np. brokuł czy kalafior, należy najpierw zblanszować, ponieważ po zapakowaniu wydziela ona gaz.
- Różne produkty, takie jak mięso, mogą zawierać wodę. Tego rodzaju produkty należy włożyć do torebki razem z kuchennym ręcznikiem papierowym.
- Jeśli istnieje ryzyko uszkodzenia torebki ostrymi krawędziami (np. kości), produkty takie należy najpierw owinąć w kuchenny ręcznik papierowy.
- Płyny można w torebce tylko zgrzewać, ale nie można ich pakować próżniowo, ponieważ płyn może zostać zassany. W takim przypadku należy najpierw wycisnąć powietrze.
- Płyny mogą zostać zassane przez pompę próżniową. **W przypadku zgrzewania płynów należy korzystać wyłącznie z funkcji SEAL.**
- Zapakowaną żywność można zamrozić lub przechowywać w chłodnym miejscu.
- Produkty, które mogą się posklejać po zamrożeniu, należy rozdzielić papierem woskowym lub tłuszczoodpornym.
- Produkty, które mają zostać zamrożone, należy umieścić w zamrażarce zaraz po ich zapakowaniu. W razie potrzeby można skorzystać z funkcji szybkiego zamrażania.
- Czy chcesz zamrozić w próżniowej torebce żywność płynną, taką jak zupy? Zamroź płyn w misce. Następnie usuń miskę i zgrzej próżniowo torebkę z zamrożonym produktem.

- Czy chcesz ponownie otworzyć torebkę? Przetnij ją nożyczkami wzdłuż łączenia zgrzewu.
- Torebki można podgrzewać w garnku. Nie należy jednak przekraczać temperatury 90°C.
- W celu podgrzania torebek w kuchence mikrofalowej należy zwrócić uwagę na poniższe uwagi:
 - Większość płynów zwiększa swoją objętość podczas podgrzewania. Przebij wcześniej torebkę widelcem.
 - Włóż torebkę do miski lub pojemnika, których można używać w kuchence mikrofalowej.
- Podgrzej torebkę, korzystając z maksymalnie 50% mocy kuchenki mikrofalowej.
- Torebki można podgrzewać wyłącznie do niskiej lub średniej temperatury.
- **Nigdy nie należy ich podgrzewać przy użyciu funkcji grilla lub konwekcji.**
- Zużytych torebek można używać do przechowywania surowego mięsa, ryb lub produktów tłustych. Pozostałe torebki można umyć w ręku i użyć ich ponownie.

Torebki są dostępne w rozmiarze 22 x 30 cm lub 28 x 40 cm.

Tabela — standardowe wartości utrwalania żywności

Przechowywanie	Żywność	Temperatura przechowywania	Zwykle przechowywanie	Zgrzewanie próżniowe
Chłodzenie	Surowe mięso	5±3°C	2 ~ 3 dni	8 ~ 9 dni
	Świeże ryby lub owoce morza	5±3°C	1 ~ 3 dni	4 ~ 5 dni
	Ugotowane mięso	5±3°C	4 ~ 6 dni	10 ~ 14 dni
	Warzywa	5±3°C	3 ~ 5 dni	7 ~ 10 dni
	Owoce	5±3°C	5 ~ 7 dni	14 ~ 20 dni
	Jajka	5±3°C	10 ~ 15 dni	30 ~ 50 dni
Mrożenie	Mięso	-16 ~ -20°C	3 ~ 5 miesięcy	>12 miesięcy
	Ryby/ Owoce morza	-16 ~ -20°C	3 ~ 5 miesięcy	>12 miesięcy

WSKAZÓWKA:

Wartości zawarte w tabeli służą wyłącznie jako odniesienie. Rzeczywisty okres przechowywania zależy od jakości żywności.

Dostarczone części

- 1 zgrzewarka próżniowa
- 10 hermetycznych torebek Profi 22 x 30 cm
- 8 hermetycznych torebek Profi 28 x 40 cm

Wypakowanie urządzenia

1. Wyjmij urządzenie z opakowania.
2. Usuń wszystkie elementy opakowania, takie jak folia, materiał wypełniający, zaciski do kabli i karton.
3. Sprawdź, czy w dostarczonym opakowaniu znajdowały się wszystkie elementy.

WSKAZÓWKA:

Na urządzeniu może występować osad produkcyjny lub kurz. Urządzenie należy wyczyścić zgodnie z rozdziałem „Czyszczenie”.

Opis części

- 1 Przycisk VACUUM&SEAL / CANCEL
- 2 Przycisk SEAL
- 3 Przycisk DRY
- 4 Przycisk MOIST
- 5 Przycisk NORMAL
- 6 Przycisk TURBO
- 7 Blokada
- 8 Przycisk zwalniający
- 9 Komora próżniowa
- 10 Drut zgrzewający
- 11 Wlot powietrza

Funkcje sterowania

VACUUM&SEAL

Opóźnianie i zgrzewanie w jednym kroku.

CANCEL

Naciśnij ten przycisk, aby całkowicie zakończyć proces.

SEAL

Folia zostanie tylko zgrzana.

- Funkcję tę należy stosować w przypadku płynów lub
- w celu zgrzania torebki bez funkcji próżniowej.
- Naciśnij ten przycisk, aby anulować proces pompowania i wcześniej rozpocząć zgrzewanie.

i WSKAZÓWKA:

Urządzenie jest wyposażone w mechanizm chroniący przed przegrzaniem. Po każdym użyciu funkcja SEAL nie będzie dostępna przez 15 sekund.

DRY / MOIST

Wybierz funkcję MOIST (mokra) lub DRY (sucha). Wybierz funkcję MOIST w przypadku mięsa, ponieważ zawiera ono dużo soków. W przypadku obranego jabłka wybierz funkcję DRY.

- Po wybraniu funkcji MOIST pompa próżniowa będzie wyłączona podczas zgrzewania.

- Po wybraniu funkcji DRY pompa próżniowa będzie wyłączona także podczas zgrzewania.

NORMAL / TURBO

Wybierz funkcję NORMAL lub TURBO.

- Funkcja NORMAL jest odpowiednia dla miękkich, czułych na nacisk produktów.
- Po włączeniu funkcji TURBO zwiększona zostanie moc pompy próżniowej.

Uwagi

Lokalizacja

Odpowiednimi lokalizacjami są antypoślizgowe i płaskie powierzchnie.

Przewód zasilający

Rozwiń całkowicie przewód zasilający z tyłu urządzenia.

Połączenie elektryczne

1. Sprawdź, czy napięcie sieci jest zgodne z napięciem urządzenia. Zapoznaj się ze specyfikacjami na tabliczce znamionowej.
2. Podłącz przewód zasilający do prawidłowo zainstalowanego i uziemionego gniazdka.

Obsługa

Wykonanie torebki z dużej folii spożywczej

Do zgrzewania folii spożywczej nadają się także duże kawałki folii.

i WSKAZÓWKA:

Aby dobrze odprowadzić powietrze, folia spożywcza musi mieć specjalną fakturę! Może być karbowana, w romby lub mieć wzór plastra miodu.

Aby zrobić torebkę z dużego kawałka folii, należy wykonać poniższe czynności.

1. Odmierz żądaną długość folii spożywczej.
2. Odetnij folię spożywczą ostrym cięciem.
3. Złóż folię spożywczą na pół.
4. Połóż folię spożywczą na drucie zgrzewającym i zamknij pokrywę. Docisnij ją mocno do momentu zablokowania po obu stronach.

- Naciśnij przycisk SEAL. Po ok. 7 sekundach zgaśnie niebieska dioda przycisku, co oznacza, że łączenie zostało zgrzane.
- Naciśnij przycisk zwalniający (8), aby otworzyć górną pokrywę.
- Powtórz kroki od 3 do 6 do momentu uzyskania torebki z folii spożywczej.

Próżniowe zgrzewanie torebek

Można teraz włożyć produkty do uprzednio wykonanej torebki.

WSKAZÓWKA:

- Należy się także zapoznać z rozdziałem „Uwagi dotyczące przechowywania żywności“ i „Funkcje sterowania“.
- Torebki z płynami można tylko zgrzewać! Płyn może zostać zassany. Można używać tylko funkcji SEAL.

- Włóż produkty do torebki.
- Umieść otwartą stroną torebki wewnątrz komory próżniowej (9). Nie wolno zasłaniać wlotu powietrza (11).

- Nie należy dopuszczać do pomarszczenia! Wygląd folię spożywczą powyżej drutu grzewającego (10).
- Zamknij górną pokrywę urządzenia do momentu usłyszenia dźwięku kliknięcia.
- Wybierz żadaną funkcję za pomocą przycisku DRY / MOIST i/lub NORMAL / TURBO.
- Naciśnij przycisk VACUUM&SEAL. Wyłączenie wskaźnika na przycisku oznacza ukończenie procesu.

WSKAZÓWKA:

- W celu anulowania działania należy nacisnąć przycisk CANCEL.
 - Jeśli chcesz anulować proces pompowania przed czasem i od razu rozpocząć zgrzewanie, naciśnij przycisk SEAL.
- Naciśnij przycisk zwalniający (8), aby otworzyć pokrywę.

Zakończenie działania

- Wyciągnij wtyczkę z gniazdka elektrycznego.
- Przed schowaniem odstaw urządzenie na 5 minut w celu ostygnięcia.

Czyszczenie

OSTRZEŻENIE:

- Przed przystąpieniem do czyszczenia, należy odłączyć urządzenie od sieci zasilania. Należy poczekać aż urządzenie całkowicie ostygnie.
- Nie zanurzać urządzenia w wodzie. Może to spowodować porażenie prądem elektrycznym lub pożar.

UWAGA:

- Nie stosować do czyszczenia drucianej szczotki ani innych ściernych przyborów.
- Nie stosować ostrych ani żrących środków czyszczących.

Obudowę można wycierać wewnątrz i na zewnątrz nieznacznie wilgotną szmatką.

Przechowywanie

- Urządzenie należy wyczyścić zgodnie z opisem.
- Przewód zasilający można zwinąć z tyłu urządzenia.

- W przypadku dłuższych okresów nieużywania zalecane jest przechowywanie urządzenia w oryginalnym opakowaniu.
- Urządzenie należy zawsze przechowywać w odpowiednio wentylowanym i suchym miejscu, poza zasięgiem dzieci.

Rozwiązywanie problemów

Problem	Możliwa przyczyna	Rozwiązanie
Brak działania.	Urządzenie nie zostało podłączone do zasilania.	Sprawdź działanie gniazdka przy użyciu innego urządzenia. Podłącz prawidłowo wtyczkę zasilającą. Sprawdź bezpieczniki sieciowe w domu.
	Urządzenie jest wadliwe.	Skontaktuj się z obsługą klienta lub specjalistą.
Torebka nie jest hermetyczna.	Łączenie jest pomarszczone.	Wyglądź wcześniej folię spożywczą.
	Produkty zostały przycięte przez łączenie.	Sprawdź łączenia.
	Łączenie było mokre.	Łączenie powinno być suche i nie powinno się z niczym stykać.
	Torebka została uszkodzona na łączeniu lub w innym miejscu.	W razie uszkodzenia torebkę należy wymienić.
Torebka nie została całkowicie opróżniona.	W torebce było zbyt dużo powietrza i nie można go było odessać w danym czasie.	Wyciśnij wcześniej nadmiar powietrza. Wybierz funkcję TURBO.
	Użyto folii bez tekstury.	Do próżniowego pakowania należy używać folii o teksturze prążkowanej, plastra miodu lub równoległobocznej.
	Torebka jest uszkodzona.	Użyj nowej torebki.

Dane techniczne

Model:.....PC-VK 1080
Zasilanie:..... 220 - 240 V~ 50 Hz
Pobór mocy:..... 120 W
Klasa ochrony:.....II
Praca krótkookresowa:..... 1 minuta na cykl
Masa netto:..... ok. 1,55 kg

Zastrzegamy sobie prawo wprowadzania zmian technicznych i projektowych w trakcie ciągłego rozwoju produktu.

Niniejsze urządzenie odpowiada wymaganiom normy bezpieczeństwa użytkowania oraz spełnia wymagania dyrektywy niskonapięciowej i kompatybilności elektromagnetycznej.

Warunki gwarancji

Przyznajemy 24 miesiące gwarancji na produkt licząc od daty zakupu.

W tym okresie będziemy bezpłatnie usuwać w terminie 14 dni od daty dostarczenia wadliwego sprzętu z kartą gwarancyjną do miejsca zakupu wszystkie uszkodzenia powstałe w tym urządzeniu na skutek wady materiałów lub wadliwego wykonania, naprawiając oraz wymieniając wadliwe części lub (jeśli uznamy za stosowne) wymieniając całe urządzenie na nowe.

Sprzęt do naprawy powinien być dostarczony w komplecie wraz z dowodem zakupu oraz z ważną kartą gwarancyjną do sprzedawcy w miarę możliwości w oryginalnym opakowaniu lub innym odpowiednim dla zabezpieczenia przed uszkodzeniem. W razie braku kompletnego opakowania fabrycznego, ryzyko uszkodzenia sprzętu podczas transportu do i z miejsca zakupu ponosi reklamująca.

Naprawa gwarancyjna nie dotyczy czynności przewidzianych w instrukcji obsługi, do wykonania których zobowiązany jest użytkownik we własnym zakresie i na własny koszt.

Gwarancja nie obejmuje:

- mechanicznych, termicznych, chemicznych uszkodzeń sprzętu i wywołanych nimi wad,
- uszkodzeń powstałych w wyniku działania sił zewnętrznych takich jak wyładowania atmosferyczne, zmiana napięcia zasilania i innych zdarzeń losowych,
- nieprawidłowego ustawienia wartości napięcia elektrycznego, zasilanie z nieodpowiedniego gniazda zasilania,
- sznurów połączeniowych, sieciowych, żarówek, baterii, akumulatorów,
- uszkodzeń wyrobu powstałych w wyniku niewłaściwego lub niezgodnego z instrukcją jego użytkowania, przechowywania, konserwacji, samowolnego zrywania plomb oraz wszelkich przeróbek i zmian konstrukcyjnych dokonanych przez użytkownika lub osoby niepowołane,
- roszczeń z tytułu parametrów technicznych wyrobu, o ile są one zgodne z podanymi przez producenta,
- prawidłowego zużycia i uszkodzeń, które mają nieistotny wpływ na wartość lub działanie tego urządzenia.

Karta gwarancyjna bez pieczętki sklepu, daty sprzedaży, nie wypełniona, źle wypełniona, ze śladami poprawek, nieczytelna wskutek zniszczenia, bez możliwości ustalenia miejsca sprzedaży oraz dołączonego dowodu zakupu jest nieważna.

Korzystanie z usług gwarancyjnych nie jest możliwe po upływie daty ważności gwarancji. Gwarancja na części lub całe urządzenie, które są wymieniane kończy się, wraz z końcem gwarancji na to urządzenie.

Wszystkie inne roszczenia, wliczając w to odszkodowania są wykluczone chyba, że prawo przewidyje inaczej. Roszczenia wykraczające poza tą umowę nie są uwzględniane przez tą gwarancję.

Gwarancja na sprzedany towar konsumpcyjny nie wyłącza, nie ogranicza ani nie zawiesza uprawnień kupującego wynikających z niezgodności towaru z umową.

Gwarancja oraz zawarte w niej warunki obowiązują na terenie Rzeczypospolitej Polskiej.

Dystrybutor:
CTC Clatronic Sp. z o.o
Ul. Brzeska 1
45-960 Opole



Usuwanie

Znaczenie symbolu „Pojemnik na śmieci“

Należy zadbać o środowisko i nie wyrzucać urządzeń elektrycznych razem z odpadami gospodarstwa domowego.

Stare lub uszkodzone urządzenia elektryczne należy odstawić do miejskich punktów zbiórki.

Prosimy unikać potencjalnych zagrożeń dla zdrowia i środowiska poprzez nieprawidłowe metody utylizacji odpadów.

Przyczyniasz się do recyklingu i innych form utylizacji zużytych urządzeń elektrycznych i elektronicznych.

Informacje na temat punktów zbiórki znajdują się na terenie danego miasta.

Návod k použití

Děkujeme vám, že jste si zakoupili tento výrobek. Doufáme, že budete s používáním výrobku spokojeni.

Symboly v tomto návodu k použití

Informace důležité pro vaši bezpečnost jsou speciálně označeny. Tyto pokyny je nutné dodržovat, aby nedošlo k nehodě a aby se zabránilo poškození zařízení:

VÝSTRAHA:

Varuje před nebezpečím pro vaše zdraví a možným nebezpečím poranění.

POZOR:

Týká se možného nebezpečí poškození zařízení nebo jiných předmětů.

POZNÁMKA:

Upozorňuje na tipy a informace.

Obsah

Přehled součástí	3
Obecné poznámky	61
Speciální bezpečnostní pokyny pro toto zařízení	62
Pokyny k uchování potravin	62
Dodané součásti	64
Vybalení zařízení	64
Popis součástí	64
Funkce ovládacích prvků	64
Poznámky	65
Obsluha	65
Čištění	66
Uložení	66
Odstraňování závad	66
Technické údaje	67
Likvidace	67

Obecné poznámky

Před uvedením zařízení do provozu si prosím přečtete pečlivě tento návod k obsluze a uložte jej společně se zárukou, příjmovým dokladem a pokud možno i s krabicí s vnitřním obalem. Pokud toto zařízení předáte dalším osobám, předejte jim prosím také návod k obsluze.

- Zařízení je určeno výhradně pro soukromé použití a pro zamýšlený účel. Toto zařízení není vhodné pro komerční použití.
- Nepoužívejte je venku. Udržujte je v dostatečné vzdálenosti od zdrojů tepla, přímého slunečního světla, vlhkosti (nikdy jej neponořujte do žádné kapaliny) a ostrých hran. Nepoužívejte toto zařízení s mokřými rukama. Pokud je zařízení vlhké nebo mokré, okamžitě je vypojte ze zásuvky.
- Pokud se zařízení nepoužívá nebo pokud je hodláte čistit nebo uložit, vypněte je a vždy vyndejte zástrčku ze zásuvky (vytáhněte zástrčku, ne šňůru) a sejměte připojené příslušenství.
- Zařízení **nepoužívejte** bez dohledu. Pokud opouštíte místnost, vždy zařízení vypněte. Vyndejte zástrčku ze zásuvky.
- Zařízení i přírodní šňůru je nutno pravidelně kontrolovat, zda nejsou známky poškození. Pokud je nalezeno poškození, zařízení se nesmí používat.
- Používejte pouze originální náhradní díly.
- Z důvodu zajištění bezpečnosti dětí prosím uchovávejte veškerý obalový materiál (plastové sáčky, krabice, polystyren, atd.) mimo jejich dosah.

VÝSTRAHA!

Nenechávejte malé děti, aby si hrály s fóliemi, z důvodu **nebezpečí udušení!**

Speciální bezpečnostní pokyny pro toto zařízení

Symbols na výrobku

Na výrobku naleznete symboly, které označují výstrahy a poskytují informace:



VÝSTRAHA: Riziko popálenin!

Během provozu je teplota svářecího drátu velmi vysoká. Tento symbol naleznete společně s nápisem „CAUTION: HOT“.

- Nikdy se nepokoušejte zařízení opravovat sami. Vždy kontaktujte autorizovaného technika. Je-li napájecí šňůra poškozena, musí být vyměněna výrobcem, jeho servisním střediskem nebo podobně kvalifikovanou osobou, aby se předešlo nebezpečí.
- Toto zařízení smějí používat **děti** starší 8 let a osoby s omezenými tělesnými, smyslovými či mentálními schopnostmi nebo s nedostatkem zkušeností a znalostí, pokud jsou pod dohledem osoby odpovědné za jejich bezpečnost nebo pokud byly o použití tohoto zařízení touto osobou poučeny a uvědomují si možné nebezpečí.
- **Děti** si nesmějí se zařízením hrát.
- Čištění a **údržbu** nesmějí provádět **děti** bez dozoru.

ČESKY

Účel použití

Toto zařízení je určeno k vakuovému odsávání vzduchu a zatavení strukturovaných plastových sáčků a balicích fólií.

Používejte je pouze podle pokynů v tomto návodu k obsluze. Nepoužívejte tento spotřebič pro komerční účely.

Použití k jakémukoli jinému účelu není zamýšlené použití a může způsobit materiální škody nebo dokonce zranění.

Dodavatel neodpovídá za škody vzniklé při použití k jinému účelu než je účel použití.

Pokyny k uchovávání potravin

Vakuové svařování, tj. vakuové odsátí vzduchu z obalu, je běžnou metodou prodloužení životnosti potravin. Nákupem zařízení PC-VK 1080 jste získali produkt, který umožňuje rychlé a praktické použití vzduchotěsného balení.

Díky obsahu kyslíku ve vzduchu může snadno dojít ke ztrátě čerstvosti a kvality potravin.

To lze vyřešit vzduchotěsným obalem. Z uzavíracího sáčku se odstraní asi 90 % vzduchu. Díky tomu se životnost vakuově balených potravin ve srovnání s potravinami skladovanými tradičními metodami zvýší osmkrát. Čerstvost a chuť potravin se navíc zachová delší dobu.

To vám umožňuje naporcovat a zabalit různé potraviny a hotová jídla tak, jak je potřeba.

Je možné zatavit i tvrdé potraviny, jako oříšky nebo fazole, stejně jako předměty, které nejsou potravinami a které je třeba chránit před vlhkostí. A v neposlední řadě i mince či stříbrné šperky nebo oblečení a zápalky na příští výlet člunem.

Následující předpisy a informace vám pomohou, zvláště pokud jste dosud vakuovou svářečku nepoužívali.

- Nejprve si umyjte ruce a vyčistěte příslušenství.
- Uzavírací sáček by měl být asi o 8 cm delší než potraviny, které mají být zataveny.
- Máte sypané potraviny, jako např. bylinky, a potřebujete sáček rozříznout a znovu zatavit? Připočítejte asi 2 cm materiálu navíc.
- Pokud chcete potraviny potom zmrazit, počítejte s dalšími 5 cm, protože tekutiny obsahující vodu se mohou při nízkých teplotách rozpínat.
- Pro vytvoření vakua použijte pouze strukturované fólie. Jako např. vroubkovaná, plástvová nebo kosočtvercová struktura.
- Oblast kolem uzavíracího svaru udržujte v suchu a čistotě. Zamezte zmačkání. Jinak se svar v těchto místech může stát propustným!
- Zařízení pracuje na principu **krátkodobého provozu** a před zatavením dalšího sáčku musí jednu minutu chladnout.
- Ovoce a zelenina vydrží déle, když se nejprve oloupou.
- Zeleninu jako brokolice a květák je nutno nejprve krátce spařit, aby při zabalení neuvolňovala plyny.
- Některé potraviny, jako např. maso, mohou obsahovat vlhkost. Tyto potraviny vložte do sáčku společně s papírovou utěrkou.
- Pokud by sáček mohl poškodit ostré hrany (např. kosti), zabalte tyto potraviny nejprve do papírové utěrky.

- Tekutiny v sáčku mohou být pouze zataveny, avšak ne vakuově zataveny, protože tekutina může být nasáta. Proto ze sáčku nejprve vytlačte vzduch.
- Tekutiny mohou být nasáty vakuovým čerpadlem. **Při zatavování tekutin používejte pouze funkci SEAL.**
- Jakmile jsou potraviny zabalené, je nutné je zmrazit nebo uložit na chladném místě.
- Pro oddělení potravin, které by k sobě mohly přimrznout, použijte voskovaný nebo pergamenový papír.
- Potraviny, které jsou určeny ke zmrazení, vložte do mrazáku ihned po zabalení. Je-li to nutné, použijte funkci zmrazení šokem.
- Potřebujete ve vakuovém sáčku zmrazit tekuté potraviny, jako je polévka? Tekutiny zmrazte v misce. Potom misku sejměte a zatavte zmrazenou tekutinu v sáčku.
- Chcete sáček znovu otevřít? Odstříhnete nůžkami svar.
- Sáčky můžete ohřát v kastrolu. Ale nepřekračujte teplotu 90 °C.
- Pokud chcete sáčky ohřívat v mikrovlnné troubě, vezměte prosím na vědomí následující skutečnosti:
 - Většina tekutin se při ohřátí rozpíná. Nejprve sáček propíchněte vidličkou.
 - Vložte sáček do misky nebo nádoby vhodné pro mikrovlnné trouby.
 - Ohřejte sáček maximálně na 50% výkonu mikrovlnné trouby.
 - Sáček ohřejte jen na nízkou nebo střední teplotu.
 - **Nikdy jej neohřívejte pomocí grilu nebo konvekční funkce.**
- Sáčky, které byly použity k uskladnění syrového masa, ryb nebo mastných potravin, vyhodte. Ostatní sáčky můžete umýt v ruce a znovu použít.

Sáčky jsou k dispozici ve velikostech 22 x 30 cm nebo 28 x 40 cm.

Tabulka – Standardní hodnoty pro uchovávání potravin

Uložení	Potraviny	Teplota skladování	Běžné skladování	Vakuově zatavené
Chlazené	Syrové maso	5±3°C	2 ~ 3 dny	8 ~ 9 dní
	Čerstvé ryby nebo mořské plody	5±3°C	1 ~ 3 dny	4 ~ 5 dní
	Tepelně upravené maso	5±3°C	4 ~ 6 dní	10 ~ 14 dní
	Zelenina	5±3°C	3 ~ 5 dní	7 ~ 10 dní
	Ovoce	5±3°C	5 ~ 7 dní	14 ~ 20 dní
	Vejsce	5±3°C	10 ~ 15 dní	30 ~ 50 dní
Mražené	Maso	-16 ~ -20°C	3 ~ 5 měsíců	> 12 měsíců
	Ryby/Mořské plody	-16 ~ -20°C	3 ~ 5 měsíců	> 12 měsíců

i POZNÁMKA:

Hodnoty v tabulce jsou pouze orientační. Skutečná doba skladování závisí na kvalitě potravin.

Dodané součásti

- 1 Vakuová svářečka
- 10 vzduchotěsných sáčků Profi 22 x 30 cm
- 8 vzduchotěsných sáčků Profi 28 x 40 cm

Vybalení zařízení

- 1. Vyjměte zařízení z obalu.
- 2. Sejměte veškerý obalový materiál včetně fólie, plnicího materiálu, svorek kabelů a kartonů.
- 3. Zkontrolujte úplnost dodávky.

i POZNÁMKA:

Na zařízení může být prach nebo zbytky z výroby. Vyčistěte zařízení podle pokynů v kapitole „Čištění“.

Popis součástí

- 1 Tlačítko VACUUM&SEAL / CANCEL
- 2 Tlačítko SEAL
- 3 Tlačítko DRY

- 4 Tlačítko MOIST
- 5 Tlačítko NORMAL
- 6 Tlačítko TURBO
- 7 Zámek
- 8 Uvolnit
- 9 Vakuová komora
- 10 Svářecí drát
- 11 Nasávání vzduchu

Funkce ovládacích prvků

VACUUM&SEAL

Vakuování a svaření najednou.

CANCEL

Stiskem tohoto tlačítka proces úplně ukončíte.

SEAL

Fólie se pouze svaří.

- Tuto funkci použijte u tekutin nebo
- pokud chcete provést svaření bez vakuování.
- Stiskem tohoto tlačítka zrušíte proces čerpání dříve a dojde k dřívějšímu svaření.

i POZNÁMKA:

Součástí zařízení je mechanismus ochrany proti přehřátí. Který po dokončení činnosti na 15 sekund neumožní funkci SEAL opětovně aktivovat.

DRY / MOIST

Zvolte funkci DRY (suché) nebo MOIST (mokrý). Funkci MOIST zvolte u masa, protože to obsahuje mnoho šťávy. U loupáných jablek zvolte DRY.

- Zvolíte-li funkci MOIST, vakuové čerpadlo se během svařování vypne.
- Zvolíte-li funkci DRY, vakuové čerpadlo bude během svařování v chodu.

NORMAL / TURBO

Zvolte funkci NORMAL nebo TURBO

- NORMAL funkce je vhodná pro měkké potraviny citlivé na tlak.
- Během funkce TURBO se výkon vakuového čerpadla zvýší.

Poznámky

Umístění

Vhodným umístěním je protiskluzový a rovný povrch.

Napájecí kabel

Napájecí kabel ze zadní části zařízení úplně rozviňte.

Elektrické zapojení

1. Přesvědčte se, že napětí v místní síti odpovídá napětí zařízení. Podívejte se prosím na specifikace na typovém štítku.
2. Napájecí kabel připojte do náležitě nainstalované uzemněné zásuvky.

Obsluha

Výroba sáčku z rozměrné balicí fólie

Zatavovací fólie je k dispozici také jako metráž.

i POZNÁMKA:

Aby mohl být vzduch dobře vyčerpán, fólie musí mít speciální strukturu! Může to být struktura vroubkovaná, plástvová nebo kosočtvercová.

Při výrobě sáčku z metráže postupujte následovně.

1. Odměřte požadovanou délku balicí fólie.
2. Rovným řezem fólii oddělte.
3. Přehněte fólii v polovině.
4. Umístěte fólii na svářecí drát a zavřete víko. Pevně je přitlačte dolů, až na obou stranách slyšitelně zaklapne na místo.
5. Stiskněte tlačítko SEAL. Po asi 7 sekundách modré světlo tlačítka zhasne a svar je zataven.
6. Stiskem tlačítka uvolnění (8) otevřete kryt.
7. Opakujte kroky 3 až 6, dokud z balicí fólie nevyrobíte sáček.

Vakuování a svaření sáčku

Do sáčku, který jste právě vyrobili, můžete nyní balit potraviny.

i POZNÁMKA:

- Přečtěte si také prosím „Poznámky k uchování potravin“ a kapitolu „Funkce ovládacích prvků“.
- Sáčky s tekutinami jsou určeny jen k zatavení! Tekutiny mohou být nasáty. Použijte pouze funkci SEAL.

1. Vložte potraviny do sáčku.
2. Vložte otevřený konec sáčku do vakuové komory (9). Nasávání vzduchu (11) se nesmí překrývat.
3. Zamezte zmačkání! Fólii nad svářecím drátem vyrovnejte (10).
4. Zavřete víko, až zaklapne.
5. Pomocí tlačítek DRY / MOIST a/nebo NORMAL / TURBO zvolte požadovanou funkci.
6. Stiskněte tlačítko VACUUM&SEAL. Proces je ukončen, jakmile indikátor na tlačítku zhasne.

i POZNÁMKA:

- Zrušení operace provedete stiskem tlačítka CANCEL.
- Chcete-li zrušit proces vakuového čerpání dříve, abyste mohli ihned svařovat, stiskněte tlačítko SEAL.

7. Stiskem tlačítka uvolnění (8) otevřete kryt.

Dokončení operace

- Vyndejte zástrčku ze zásuvky.
- Před uložením nechejte zařízení asi 5 minut vychladnout.

Čištění

**VÝSTRAHA:**

- Před čištěním zařízení odpojte od napájení. Počkejte, dokud zařízení úplně nevychladne.
- Neponořujte zařízení do vody. Mohlo by dojít k zasažení elektrickým proudem nebo k požáru.

**POZOR:**

- Při čištění nepoužívejte drátěný kartáč ani jiné abrazivní předměty.
- Nepoužívejte žádné agresivní či abrazivní čisticí prostředky.

Zařízení můžete otřít zevnitř a zvencí pomocí mírně navlhčeného hadříku.

Uložení

- Vyčistěte zařízení podle pokynů.
- Napájecí kabel můžete navinout do zadní části zařízení.
- Pokud zařízení nebudete delší dobu používat, doporučujeme je ukládat v originálním obalu.
- Vždy zařízení uchovávejte na dobře větraném a suchém místě mimo dosah dětí.

Odstraňování závad

Problém	Možná příčina	Akce
Nefunguje.	Zařízení není připojeno do sítě.	Pomocí jiného zařízení zkontrolujte zásuvku.
		Pevně připojte zástrčku do zásuvky.
Zkontrolujte hlavní pojistku u vás doma.		
	Zařízení je poškozené.	Kontaktujte náš zákaznický servis nebo jiného odborníka.

Problém	Možná příčina	Akce
Sáček není vzduchotěsně uzavřen.	Ve svaru je ohyb.	Fólii nejprve vyrovnejte.
	Potraviny se dostaly do svaru.	Zkontrolujte svary.
	Svar je mokrý.	Udržujte svary čisté a suché.
	Sáček je ve svaru nebo na jiném místě poškozený.	Je-li sáček poškozený, je třeba jej vyměnit.
Sáček se úplně nevyprázdní.	V sáčku bylo příliš mnoho vzduchu a nebylo možné ho vyčerpat v dané době.	Nadměrný vzduch předem vytlačte.
		Zvolte funkci TURBO.
	Použili jste sáček bez struktury.	Při vakuování používejte fólii s vroubkovanou, plástvovou nebo kosočtvercovou strukturou.
	Sáček je poškozený.	Použijte nový sáček.

Technické údaje

Model:.....PC-VK 1080

Napájení:.....220 - 240 V 50 Hz

Spotřeba energie:..... 120 W

Třída ochrany:II

Krátkodobá operace:.....1 minuta na cyklus

Čistá hmotnost:asi 1,55 kg

Právo provádět v průběhu neustálého vývoje produktu technické změny a změny designu zůstává i nadále vyhrazeno.

Tento přístroj byl testován dle aktuálních směrnic CE včetně směrnic pro elektromagnetickou kompatibilitu a nízké napětí a byl vyroben v souladu s nejnovějšími bezpečnostními předpisy.



Likvidace

Význam symbolu „Popelnice“

Chraňte naše životní prostředí, nelikvidujte elektrické přístroje společně s domácím odpadem.

Zastaralá nebo poškozená elektrická zařízení likvidujte prostřednictvím komunálních sběrných míst.

Pomozte prosím zabránit potenciálním dopadům na životní prostředí a zdraví náležitou likvidací odpadu.

Prispíváte tak k recyklaci a dalším formám využití starých elektrických a elektronických zařízení.

Informace o sběrných místech vám poskytnete vaše obec.

Használati utasítás

Köszönjük, hogy termékünket választotta. Reméljük, hogy élvezni fogja a termék használatát.

A használati útmutatóban található szimbólumok

Az Ön biztonságára vonatkozó utasítások kifejezetten meg vannak különböztetve. Kérjük, mindenképpen ügyeljen ezekre annak érdekében, hogy elkerülje a baleseteket és a készülék károsodását:

FIGYELMEZTETÉS:

Egészségét károsító veszélyforrásokra figyelmeztet és rámutat a lehetséges sérülési lehetőségekre.

VIGYÁZAT:

Lehetséges veszélyre utal, mely a készülékben vagy más tárgyakban kárt tehet.

MEGJEGYZÉS:

Tippeket és információkat emel ki.

Tartalom

A kezelőelemek áttekintése	3
Általános megjegyzések	68
Speciális biztonsági előírások a készülékre vonatkozóan.....	69
Élelmiszertárolásra vonatkozó megjegyzések.....	69
A csomag tartalma	71
A készülék kicsomagolása	71
Alkotórészek leírása	71
Kezelőszervek használata	72
Megjegyzések	72
Kezelés	72
Tisztítás	73
Tárolás	73
Hibaelhárítás	74
Műszaki adatok	74
Hulladékkezelés	74

Általános megjegyzések

A készülék használatba vétele előtt gondosan olvassa végig a használati utasítást, és őrizze meg a garancialevéllel, a pénztári nyugtával és lehetőleg a csomagolókartonnal, ill. az abban lévő béléssanyaggal együtt! Amennyiben a készüléket harmadik személynek adja tovább, a használati útmutatót is adja a készülékhez.

- Kizárólag személyi célra használja a készüléket, és csupán arra, amire való! A készülék nem ipari jellegű használatra készült.
- Ne használja a szabadban! Ne tegye ki erős hőhatásnak, közvetlen napsugárzásnak és nedvességnek (semmi esetre se mártsa folyadékba), és óvja az éles széléktől! Ne használja a készüléket vizes kézzel! Ha a készülék vizes vagy nedves lett, azonnal húzza ki a kábelt a csatlakozóból.
- Kapcsolja ki a készüléket és mindig húzza ki a csatlakozót a dugaszoló aljzathoz (a csatlakozót, ne pedig a vezetékét húzza), ha nem használja a készüléket, tartozékokat szerel fel rá, tisztítja vagy zavart észlel.
- **Ne** működtesse a készüléket felügyelet nélkül! Mindig kapcsolja ki a készüléket, ha elhagyja a helyiséget! Húzza ki a csatlakozót a dugaszoló aljzathoz.
- A készüléket és a hálózati kábelt rendszeresen ellenőrizni kell, hogy nincs-e rajta sérülés jele. Ha sérülést lát rajta, a készüléket nem szabad használni.
- Csak eredeti tartozékokat használjon.
- Gyermekbiztonsága érdekében ne hagyja általuk elérhető helyen a csomagolóelemeket (műanyag zacskó, karton, sztiropor stb.).

FIGYELMEZTETÉS!

Kisgyermekeket ne engedjen a fóliával játszani. **Fulladás veszélye állhat fenn!**

Speciális biztonsági előírások a készülékre vonatkozóan

A készüléken található jelzések

A készüléken figyelmeztető és tájékoztató jellegű jelzéseket találhat:



FIGYELMEZTETÉS: Égésveszély!

Működtetés közben a hegesztőhuzal hőmérséklete nagyon magas. Ezt a jelzést a következő kifejezéssel együtt találja: „CAUTION: HOT”.

- Ne próbálja saját maga megjavítani a készüléket. Mindig lépjen kapcsolatba egy szakképzett szakemberrel. Ha a tápkábel megsérült, azt a veszély elkerülése érdekében a gyártónak, a szervizének, illetve más szakképzett személynek kell kicserélnie.
- A készüléket 8 évesnél idősebb **gyerekek**, korlátozott fizikai, érzékszervi és mentális képességekkel rendelkező személyek, valamint a készülék használatában gyakorlattal és ismeretekkel nem rendelkező személyek is használhatják felügyelet mellett, vagy abban az esetben, ha tájékoztatást kaptak a készülék biztonságos használatáról, és megértették a használattal járó veszélyeket.
- **Gyerekek** nem játszhatnak a készülékkel.
- A tisztítást és a **felhasználó által végzendő karbantartást gyerekek** felügyelet nélkül nem végezhetik.

Rendeltetésszerű használat

A készülék texturált műanyag tasakok és csomagolófólia légmentes lezárására és hegesztésére szolgál.

Kizárólag a használati utasításban leírt módon használja. A készülék nem használható kereskedelmi célokra.

Mindenmű más használat nem rendeltetésszerű és anyagi károkat és testi sérülést okozhat.

A gyártó nem felelős a nem rendeltetésszerű használatból származó károkért.

Élelmiszertárolásra vonatkozó megjegyzések

A légmentes fóliahegesztés – azaz a csomagolás légmentesítése – az élelmiszer eltarthatósága meghosszabbításának közismert módja. A PC-VK 1080 megvásárlásával olyan készüléket választott magának, amely gyors és könnyed módon teszi lehetővé a légmentes csomagolás használatát.

A levegőben található oxigén hatására az élelmiszerek könnyen veszíthetnek zamatauk frissességéből és minőségükből.

A légmentes csomagolás ezt a problémát orvosolja. A levegő közel 90%-át kivonjuk a lezárásra kerülő tasakból. A hagyományos tárolási módokkal összevetve a vákuumozott és lehegesztett élelmiszerek tárolhatósági ideje nyolcszoros. Továbbá az élelmiszer frissessége és zamata is hosszabb ideig megmarad.

Ez lehetővé teszi, hogy kedve szerint porciózzon és csomagoljon sokféle élelmiszert és készételt.

Szóba jöhet ugyanakkor olyan szilárd élelmiszerek, mint a dió- és mogyorófélek vagy hüvelyesek, illetve nedvességtől óvando használati tárgyak csomagolása is. Ne feledkezzünk meg a pénzmékről és az ezüst ékszerekről, vagy a legközelebbi vízitúrára szánt ruhaneműkről és gyufáról sem.

A következő előírások és megjegyzések a segítségére lehetnek, különösen, ha ez az első alkalom, hogy légmentesen záró fóliahegesztőt használ.

- Használat előtt mosson kezet és tisztítsa meg a tartozékokat is.
- A csomagolótasaknak hozzávetőleg 8 cm-rel kell hosszabbnak lennie a becsomagolandó cikknél.
- Különálló tételei (pl. fűszernövények) maradtak, amihez fel szeretne nyitni, majd újra lezárni egy tasakot? A csomagolóanyag hosszánál számoljon további 2 cm-rel.
- Újabb 5 cm-re van szükség, amennyiben a becsomagolt cikkeket a későbbiekben fagyasztani kívánja, mivel a folyadéktartalom térfogata alacsony hőmérsékleten megnőhet.
- Csak texturált fóliát használjon vákuumozásra – pl. bordázott, méhsejt vagy gyémánt mintázatú erősítéssel ellátott – csomagolófóliát használjon.
- A hegesztési varrat környékét tartsa szárazon és tisztán. Kerülje a gyűrődést. A gyűrött részen a varrat légáteresztővé válhat.

- A készüléket **rövid üzemidőre** tervezték, ezért minden hegesztés előtt egy percig hagyja hűlni.
- A közvetlenül a csomagolás előtt meghámozott gyümölcsök és zöldségek tovább eltarthatók.
- A káposztaféléket, a brokkolit és a karfiolt csomagolás előtt elő kell főzni, mivel a csomagoláson belül gáz szabadul fel belőlük.
- Más cikkek – pl. a húsfélék – nedvességet tartalmazhatnak. Az ilyen élelmiszereket konyhai papírtörölközővel együtt helyezze be a tasakba.
- Ha fennáll annak a lehetősége, hogy (pl. csontok esetében) az éles, szúrós részek károsíthatják a tasakot, akkor az ilyen cikkeket csomagolja konyhai csomagolópapírba.
- A tasakba folyadékot lehet csomagolni, de **nem** légmentesen, mivel a folyadékot beszippanthatja a készülék. Ezért először préselje ki a levegőt.
- A folyadékot beszippanthatja a vákuumszivattyú. **Amennyiben folyadékot kíván becsomagolni, egyedül a SEAL funkciót használja.**
- A becsomagolt élelmiszert le kell fagyasztani, illetve hűvös helyen kell tárolni.
- Viaszolt vagy zsírpapírt használjon a fagyás során összetapadásra hajlamos élelmiszerek elválasztására.
- A lefagyasztásra szánt élelmiszert a csomagolást követően azonnal helyezze a fagyasztóba. Ha szükséges használja a gyorsfagyasztó funkciót.
- Szeretne folyékony élelmiszert (pl. levest) fagyasztani vákuumtasakban? A folyadékot edényben fagyassza. Ezt követően vegye le az edényt és a fagyasztott élelmiszert csomagolja egy tasakba.
- Szeretné újra kinyitni a tasakot? A tasakot a hegesztési varrat mentén vágja fel ollóval.
- A tasakokat edényben is hevítheti. Azonban soha se haladja meg a 90 °C-os hőmérsékletet.
- Amennyiben a tasakokat mikrohullámú sütőben kívánja hevíteni, kérjük, vegye figyelembe a következőket:

- a legtöbb folyadék hő hatására tágul, a tasakokat először szűrje át villával,
 - a tasakot helyezze mikrohullámú sütőben használható edénybe vagy tartályba,
 - a tasakot 50%-os mikrohullámú teljesítménnyel hevítse,
 - a tasakot csak alacsony vagy közepes hőmérsékletre melegítse,
- **a melegítéskor soha se használjon grill vagy légkeveréses funkciót.**
 - A nyers hús, hal vagy zsíros anyag tárolására használt tasakokat helyezze hulladékgyűjtőbe. A többi tasakot kézi tisztítás után újra fel lehet használni.
- A tasakok 22×30 cm-es vagy 28×40 cm-es méretben állnak rendelkezésre.**

Táblázat – Szokásos fogyaszthatósági értékek

Tárolás	Élelmiszer	Tárolási hőmérséklet	Szokásos tárolási idő	Légmentes csomagolásban
Hűtés	Nyers hús	5±3°C	2 ~ 3 nap	8 ~ 9 nap
	Friss hal vagy tenger gyümölcse	5±3°C	1 ~ 3 nap	4 ~ 5 nap
	Főtt hús	5±3°C	4 ~ 6 nap	10 ~ 14 nap
	Zöldségfélék	5±3°C	3 ~ 5 nap	7 ~ 10 nap
	Gyümölcsfélék	5±3°C	5 ~ 7 nap	14 ~ 20 nap
	Tojás	5±3°C	10 ~ 15 nap	30 ~ 50 nap
Fagyasztás	Hús	-16 ~ -20°C	3 ~ 5 hónap	>12 hónap
	Hal/tenger gyümölcse	-16 ~ -20°C	3 ~ 5 hónap	>12 hónap

MEGJEGYZÉS:

A táblázatban szereplő értékek csak tájékoztató jellegűek. A tényleges tárolhatóság az élelmiszer minőségétől függ.

3. Ellenőrizze a szállítmány hiánytalanságát.

MEGJEGYZÉS:

Előfordulhat, hogy a készüléken por vagy gyártási maradékanyag található. A készüléket tisztítsa meg a „Tisztítás” fejezetben leírtak szerint.

A csomag tartalma

- 1 Vákuumos fóliahegesztő
- 10 22×30 cm-es professzionális légzáró tasak
- 8 28×40 cm-es professzionális légzáró tasak

A készülék kicsomagolása

1. Vegye ki a készüléket a csomagolásból.
2. Távolítsa el minden csomagolóanyagot, védőfólia, tömőanyag, kábelkötegelők és kartonpír.

Alkotórészek leírása

- 1 VACUUM&SEAL / CANCEL gomb
- 2 SEAL gomb
- 3 DRY gomb
- 4 MOIST gomb
- 5 NORMAL gomb
- 6 TURBO gomb
- 7 Zár
- 8 Kioldás

- 9 Vákuumkamra
- 10 Hegesztőhuzal
- 11 Levegőbeszívás

Kezelőszervek használata

VACUUM&SEAL

Légmentesítés és hegesztés egy lépésben.

CANCEL

Nyomja meg ezt a gombot a művelet teljes megszakításához.

SEAL

Csak fóliahegesztés történik.

- Ezt a funkciót folyadék csomagolásakor használja, vagy
- ha légmentesítés nélkül kíván hegeszteni.
- Nyomja meg ezt a gombot a szivattyúzási művelet idő előtti leállításához és a korábbi lezáráshoz.

i MEGJEGYZÉS:

A készülékben túlmelegedés elleni védelmi mechanizmus van. Ennek minden aktiválódása után 15 másodpercig nem használható a SEAL funkció.

DRY / MOIST

Válassza ki a MOIST (nedves) vagy DRY (száraz) funkciót. Mivel bőségesen tartalmaz levét, hús esetében válassza a MOIST lehetőséget. Hámzott almához a DRY funkciót válassza.

- Amennyiben a MOIST funkciót választja, a vákuumszivattyú kikapcsolódik a hegesztés során.
- Amennyiben a DRY funkciót választja, a vákuumszivattyú a hegesztés során is működni fog.

NORMAL / TURBO

Válassza ki a NORMAL vagy TURBO funkciót.

- A NORMAL funkció használatára puha nyomásérzékeny cikkek esetében van szükség.

- A TURBO funkció esetén, a vákuumszivattyú teljesítménye nő.

Megjegyzések

Használati hely

Csúszásmentes és sima felületre van szükség.

Hálózati kábel

Teljesen tekerje le a tápkábelt a készülék hátuljáról.

Csatlakoztatás a hálózatra

1. Bizonyosodjon meg róla, hogy a készülék tápfeszültsége megegyezik-e az Ön otthonában rendelkezésre álló hálózati feszültséggel. Kérjük, olvassa el a típuscímkén található műszaki adatokat.
2. Csatlakoztassa a tápkábelt egy megfelelően felszerelt és földelt fali csatlakozóba.

Kezelés

Hogyan készíthető vastag csomagolófóliából tasak?

A hegesztéshez használható csomagolófólia a kereskedelmi forgalomban is kapható.

i MEGJEGYZÉS:

A megfelelő légmentesíthetőséghez a csomagolófóliának speciális textúrájának kell lennie. Ez jelenthet bordázott, méhsejt vagy gyémánt mintázatú erősítést.

A kereskedelemben kapható fóliából a következők szerint készíthet tasakot:

1. Mérje ki a csomagolófólia kívánt hosszát.
2. Egyenes vágással válassza le ezt a fóliadarabot.
3. A fóliát hajtsa össze a felénél.
4. Tegye a betekerő fóliát a lezáró vezetékre, és zárja be a fedelet. Nyomja le erősen, hogy hallhatóan a helyére rögzüljön mindkét oldalon.
5. Nyomja meg a SEAL gombot. Hozzávetőleg 7 másodperc elteltével a gomb kék fénye kialszik, tehát a varrat hegesztése befejeződött.

- Nyomja meg a kioldó gombot (8) a fedél felnyitására.
- Addig ismételve a 3–6. lépést, amíg el nem készül a tasak.

Tasak légmentesítése és hegesztése

Most már csomagolhat a korábban elkészített tasakba.

MEGJEGYZÉS:

- Lásd még az „Élelmiszertárolásra vonatkozó megjegyzések” és a „Kezelőszervek használata” részt.
- A folyadékot tartalmazó tasakokat kizárólag hegeszteni szabad! A folyadékot beszippanthatja a készülék. Csak a SEAL (hegesztés) funkciót használja.

- Helyezze az élelmiszereket a tasakba.
- Helyezze a tasak nyitott végét a vákuumkamrába (9). A levegőbeszívás (11) nem takarható le.
- Kerülje a gyűrődést. Simítsa el a betekerő fóliát a lezáró vezeték fölött (10).

- Zárja le a fedelet, amíg a helyére nem pattan.
- Használja a DRY / MOIST és/vagy NORMAL / TURBO gombokat a kívánt funkció kiválasztásához.
- Nyomja meg a VACUUM&SEAL gombot. A művelet befejeződött, ha a gombon lévő jelzőfény kialszik.

MEGJEGYZÉS:

- A művelet leállításához nyomja meg még egyszer a CANCEL gombot.
 - Ha idő előtt le akarja állítani a szivattyúzási műveletet az azonnali lezáráshoz, nyomja meg a SEAL gombot.
- Nyomja meg a kioldó gombot (8) a fedél felnyitására.

Használat befejezése

- Húzza ki a hálózati kábel dugaszát az aljzatból.
- A tárolás előtt hagyja, hogy a készülék 5 percig hűljön.

Tisztítás

FIGYELMEZTETÉS:

- Tisztítás előtt húzza ki a hálózati csatlakozót. Várjon amíg a készülék teljesen lehűl.
- Ne merítse vízbe a készüléket. Áramütést vagy tüzet okozhat.

VIGYÁZAT:

- Ne használjon drótkefét vagy más karcoló konyhai eszközt a tisztításhoz.
- Ne használjon agresszív vagy karcoló tisztítószereket.

A burkolatot kívülről és belülről is enyhén nedves ruhával törölje át.

Tárolás

- A készüléket a leírtaknak megfelelően tisztítsa.
- A tápkábelt feltekerheti a készülék hátuljára.
- Ha készüléket hosszabb ideig nem használja, akkor azt javasoljuk, hogy eredeti csomagolásában tárolja.
- A készüléket mindig száraz, jól szellőző és gyermekektől védett helyen tartsa.

Hibaelhárítás

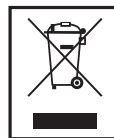
Probléma	Lehetséges ok	Tennivaló
Készülék nem működik.	A készülék nem csatlakozik a hálózati áramforrásra.	Ellenőrizze az aljzatot egy másik készülék csatlakoztatásával.
		Biztosan csatlakoztassa a hálózati kábelt.
		Ellenőrizze otthona főbiztosítékát.
	A készülék elromlott.	Vegye fel a kapcsolatot a vevőszolgálattal vagy egy szakértővel.
A tasak nem légzáró.	A varratnál gyűrődés található.	Először simítsa ki a fóliát.
	A varratba került a csomagolt tárgy.	Ellenőrizze a varratokat.
	A varrat nedves volt.	Tartsa a varrat helyét szabadon és szárazon.
	A tasak a varratnál vagy más helyen sérült.	Sérülés esetén a tasakot ki kell cserélni.
A tasak légmentesítése nem tökéletes.	Túl sok levegő volt a tasakban és a rendelkezésre álló idő alatt nem szippantható ki.	Először préselje ki a felesleges levegőt.
		Válassza ki a TURBO funkciót.
	Leszíváskor bordás, méhsejtes vagy rombusz textúrájú fóliát használjon.	Mintázat nélküli fóliát használt.
	A tasak sérült.	Használjon másik tasakot.

Műszaki adatok

Típus:PC-VK 1080
 Áramforrás: 220 - 240 V~, 50 Hz
 Energiafogyasztás: 120 W
 Védelmi osztály: II.
 Rövid üzemidejű működtetés: ..1 perc ciklusonként
 Nettó tömeg: kb. 1,55 kg

A műszaki és kivitelezési módosítások jogát a folyamatos termékfejlesztés miatt fenntartjuk.

A készülék megfelel minden érvényes CE irányelvnek, beleértve az elektromágneses megfelelésegről, és a kisfeszültségű berendezésekről szóló irányelveket, és a legújabb biztonsági szabályozások figyelembe vételével készült.



Hulladékkezelés

A „kuka” piktogram jelentése

Óvja a környezetet, ne a háztartási hulladékkal semmisítse meg az elektromos készülékeket.

A fölösleges vagy hibás elektromos készülékeket a helyi gyűjtőpontokban adja le.

Segítsen elkerülni a helytelen hulladékkezelésből eredő környezeti és egészségügyi hatásokat.

Hozzájárulhat a régi elektromos és elektronikus készülékek újrahasznosításához vagy más módon való hasznosításához.

A gyűjtőpontokról a helyi hatóságok adhatnak felvilágosítást.

Інструкція з експлуатації

Дякуємо, що віддали перевагу нашій продукції. Сподіваємось, вам сподобається користуватися нашим приладом.

Символи в цій інструкції з експлуатації

Важливі вказівки для Вашої безпеки спеціально відмічені. Для запобігання нещасних випадків та пошкоджень приладу обов'язково притримуйтеся цих вказівок.

ПОПЕРЕДЖЕННЯ.

Попереджує про загрози для Вашого здоров'я та вказує на можливі ризики травм.

УВАГА.

Вказує на можливі загрози для приладу або інших предметів.

ПРИМІТКА.

Виділяє підказки та інформацію для Вас.

Зміст

Огляд елементів управління	3
Загальні вказівки	76
Спеціальні заходи безпеки для цього пристрою	77
Примітки щодо зберігання продуктів	78
Частини, які додаються	79
Розпакування пристрою	79
Опис частин	79
Функції керування	80
Примітки	80
Експлуатація	80
Чищення	81
Зберігання	81
Усунення несправностей	82
Технічні характеристики	82

Загальні вказівки

Перед прийняттям в експлуатацію цього приладу дуже уважно читайте інструкцію з експлуатації та зберігайте її разом з гарантійним талоном, касовим чеком та, по мірі можливості, з картонною коробкою і внутрішньою упаковкою. У разі, що прилад буде передано третім особам, слід передавати його разом з цією інструкцією з експлуатації.

- Використайте прилад виключно в приватних цілях та за передбаченим призначенням. Прилад не призначено для промислового використання.
- Не використовуйте його на вулиці. Обережно утримуйте його від спеки, прямого сонячного опромінювання, вологи (в жодному разі не опускайте у рідину) та гострих кутів. Не користуйтеся приладом з вологими руками. Якщо прилад зволожився або змокрів, невідкладно витягніть штепсельну вилку.
- Вимкніть прилад та обов'язково витягніть вилку з штепсельної розетки (тягніть за штекер, не за кабель), коли не користуєтесь приладом, або монтуєте комплектуючі деталі, або під час чищення або при дефектах.
- **Не** експлуатуйте прилад без огляду. Обов'язково вимкніть прилад, коли ви покидаєте приміщення. Витягніть штепсельну вилку з штепсельної розетки.
- Прилад та кабель живлення слід регулярно обстежити на ознаки пошкоджень. При виявленні пошкоджень приладом заборонено користуватись.
- Користуйтеся виключно оригінальними комплектувальними деталями.
- Для безпеки своїх дітей не залишайте доступними пакувальні матеріали (пластикові пакети, картонні коробки, пенопласт тощо).

ПОПЕРЕДЖЕННЯ!

Не дозволяйте малим дітям гратись із пливкою. **Існує загроза задухи!**

Спеціальні заходи безпеки для цього пристрою

Символи на приладі

На приладі містяться символи, що позначають попередження та відомості:



ПОПЕРЕДЖЕННЯ: Ризик опіків!

Під час роботи температура дроту герметизації дуже велика.

Цей символ супроводжується словами CAUTION: HOT.

- Не намагайтесь відремонтувати прилад самотужки. Обов'язково зверніться до вповноваженого спеціаліста. Щоб уникнути небезпеки, в разі пошкодження шнура живлення його заміну має виконувати виробник, його агент із обслуговування чи особа аналогічної кваліфікації.
- **Діти** віком 8 років і старше, а також особи з обмеженими фізичними, чуттєвими чи розумовими можливостями, а також люди, яким бракує досвіду чи знань, можуть користуватися цим приладом, якщо перебувають під наглядом або одержали керівництво щодо безпечного користування приладом, а також коли вони розуміють пов'язані з ним небезпеки.
- **Дітям** не слід гратися з приладом.
- Чищення й **поточне обслуговування** не має здійснюватися **дітьми**, коли вони перебувають без нагляду.

Використання за призначенням

Цей прилад призначено для вакуумної герметизації текстурованих пластикових пакетів і пакетів з фольги.

Використовувати лише у спосіб, описаний у цій інструкції з експлуатації. Не використовувати у комерційних цілях.

Будь-яке інше використання вважається як використання не за призначенням і може призвести до пошкодження майна чи навіть травмування користувача.

Виробник не несе відповідальності за пошкодження, які сталися внаслідок користування не за призначенням.

Примітки щодо зберігання продуктів

Вакуумна герметизація, тобто видалення повітря з упаковки, є поширеним методом подовження терміну зберігання їжі. Придбавши машину для вакуумної герметизації PC-VK 1080, ви отримуєте прилад, що дає можливість швидко та зручно герметично упакувати.

Під впливом кисню у повітрі їжа швидко втрачає присмак свіжості та якість.

Герметичне пакування вирішує такі проблеми. Приблизно 90% повітря видаляються з пакета, що герметизується. Таким чином термін зберігання їжі, упакованої методом вакуумної герметизації, подовжується у порівнянні зі звичайними методами зберігання. Більше за це, свіжість і присмак їжі зберігаються довше. За потреби можна ділити на частини та пакувати різноманітну готову їжу.

Можна пакувати навіть тверді продукти, наприклад горіхи або боби, а також нехарчові продукти, які треба захистити від вологи, наприклад монети або срібні прикраси, одяг та сірники для подорожі водою.

Наступні вказівки та примітки стануть в нагоді особливо, якщо ви у перше користуєтеся машиною для вакуумної герметизації.

- Наперед мийте руки та деталі приладу.
- Пакет для пакування має бути приблизно на 8 см довше за продукт, який упакується.
- Якщо потрібно упакувати сипучі продукти, наприклад трави, або якщо потрібно розрізати та повторно запакувати пакет, додайте ще приблизно 2 см.
- Додайте ще 5 см, якщо у подальшому потрібно заморозити їжу, оскільки рідина розширюється за низької температури.
- Для створення вакууму слід користуватися тільки текстурованими плівками. текстурою у виді медових стільників або ромбів.
- Ділянка навколо місця герметизації має бути чистою та сухою. Уникайте утворення зморшок. Герметизація на подібних ділянках може порушитися!

- Прилад призначено для **короткострокового використання** і має охолонути протягом однієї хвилини перед герметизацією наступного пакета.
- Якщо наперед почистити фрукти та овочі, то вони зберігаються довше.
- Таку капусту, як броколі та цвітну капусту, слід наперед бланшувати, оскільки завернути в пакет вони випускають газ.
- Різні продукти, наприклад м'ясо, утримують в середині вологу. Такі продукти завертайте у кухонний паперовий рушник перш ніж покласти в пакет.
- Якщо гострі краї можуть пошкодити пакет (наприклад кістки), заверніть їх наперед у кухонний папір.
- Рідини можна герметизувати, але це не буде вакуумна герметизація, оскільки рідина може бути всмоктана. Щоб герметизувати рідину, спершу витисніть повітря.
- Рідини можуть бути всмокотаними вакуумним насосом. **Щоб герметизувати рідину, користуйтеся тільки функцією SEAL.**
- Після пакування продукту його слід заморозити або зберігати у прохолодному місці.
- Користуйтеся вощеним або жиронепроникним папером, щоб відокремити продукти, які можуть пристати один до одного під час заморожування.
- Продукти, які слід заморозити, кладіть у морозильну камеру одразу після пакування. За потреби використовуйте функцію швидкого заморожування.
- Якщо потрібно заморозити рідку їжу (наприклад суп) у вакуумі, спершу заморозьте рідину у супній чашці, потім вийміть рідину з чашки і запакуйте заморожену їжу у пакет.
- Якщо потрібно відкрити пакет, користуйтеся ножицями, щоб розрізати пакет вздовж шва.
- Пакети із вмістом можна нагрівати у каструлі, але температура не повинна перебільшувати 90° C.
- Якщо потрібно нагріти вміст пакета у мікрохвильовій печі, зауважте наступне:

- Більшість рідин розширюється під час нагрівання. Проколіть наперед пакет вилкою.
- Кладіть пакет у чашку або контейнер, придатний для використання у мікрохвильовій печі.
- Пакет нагрівайте, використовуючи максимум 50% потужності мікрохвильової печі.
- Пакет нагрівайте до низької або середньої температури.
- **Не користуйтеся функцією гриля або конвекції!**
- Викидайте в сміття пакети, використанні для зберігання м'яса, риби або масних продуктів. Інші пакети можна мити вручну та повторно використовувати.

Доступні пакети таких розмірів: 22x30 см або 28x40 см.

Таблиця: стандартні терміни та умови зберігання

Зберігання	Продукт	Температура зберігання	Звичайний термін зберігання	Вакуумна герметизація
Охолодження	Сире м'ясо	5±3°C	2 ~ 3 днів	8 ~ 9 днів
	Свіжа риба або морепродукти	5±3°C	1 ~ 3 днів	4 ~ 5 днів
	Приготовлене м'ясо	5±3°C	4 ~ 6 днів	10 ~ 14 днів
	Овочі	5±3°C	3 ~ 5 днів	7 ~ 10 днів
	Фрукти	5±3°C	5 ~ 7 днів	14 ~ 20 днів
	Яйця	5±3°C	10 ~ 15 днів	30 ~ 50 днів
Заморозування	М'ясо	-16 ~ -20°C	3 ~ 5 місяців	>12 місяців
	Риба/морепродукти	-16 ~ -20°C	3 ~ 5 місяців	>12 місяців

і ПРИМІТКА

Данні таблиці наведено тільки як рекомендації. Фактичний термін зберігання залежить від якості продуктів.

2. Зніміть увесь пакувальний матеріал, такий як пластикова плівка, наповнювачі, фіксатори кабелю і картонні коробки.
3. Перевірте комплект постачання.

Частини, які додаються

1. Машина для вакуумної герметизації
10. Пакети для герметизації Profi 22x30 см
8. Пакети для герметизації Profi 28x40 см

Розпакування пристрою

1. Вийміть прилад із коробки.

і ПРИМІТКА.

На приладі може бути пил або залишки виробничого процесу. Почистіть прилад, як описано в розділі "Чищення".

Опис частин

1. Кнопка VACUUM&SEAL / CANCEL
2. Кнопка SEAL
3. Кнопка DRY

- 4 Кнопка MOIST
- 5 Кнопка NORMAL
- 6 Кнопка TURBO
- 7 Фіксатор
- 8 Механізм роз'єднання
- 9 Вакуумна камера
- 10 Дріт герметизації
- 11 Повітрозабірник

Функції керування

VACUUM&SEAL

Створення вакууму та герметизація.

CANCEL

Ця кнопка служить для повного припинення роботи.

SEAL

Герметизується тільки фольга.

- Застосовуйте цю функцію до рідин або
- За потреби герметизації без утворення вакууму.
- Натискання цієї кнопки призводить до передчасного припинення відкачування й початку герметизації.

і ПРИМІТКА.

Прилад має механізм захисту від перегріву, Після кожного циклу функція SEAL блокується на 15 секунд.

DRY / MOIST

Виберіть функцію MOIST або DRY. Функцію MOIST вибирайте для м'яса, оскільки воно містить багато м'ясного соку. Для чищення яблука вибирайте DRY.

- Якщо вибрано функцію MOIST, під час герметизації вакуумний насос вимкнеться.
- Якщо вибрано функцію DRY, під час герметизації вакуумний насос працюватиме.

NORMAL / TURBO

Виберіть функцію NORMAL або TURBO.

- Функція NORMAL використовується для м'яких, чутливих до тиску продуктів.
- За використання функції TURBO потужність вакуумного насоса збільшиться.

Примітки

Розташування

Розташуйте прилад на плоскій і неслизькій поверхні.

Кабель живлення

Повністю розмотайте шнур живлення з котушки на задній стінці приладу.

Електричне з'єднання

1. Упевніться, що розетка мережі живлення відповідає штекеру кабелю. Див. технічні характеристики на бирці типу.
2. Під'єднуйте кабель живлення до заземленої розетки встановленої належним чином.

Експлуатація

Щоб зробити пакет з рулону фольги для пакування

Також для герметизації можна використовувати фольгу у рулоні.

і ПРИМІТКА.

Щоб утворити вакуум належним чином, фольга для пакування має мати спеціальну текстуру! Текстура може бути ребристою, у виді медових стільників або ромбів.

Щоб зробити пакет з фольги у рулоні, виконайте наступне:

1. Відмірте потрібну довжину фольги.
2. Відріжте фольгу по прямій лінії.
3. Зігніть її пополам.
4. Вдягніть плівку на пруток для герметизації й закрийте кришку. Щільно притисніть її, щоб вона клацнула з обох боків.
5. Натисніть кнопку SEAL. Приблизно через 7 секунд згасне синій вогник кнопки, а шов стане герметичним.

- Натисніть на механізм роз'єднання (8), щоб відкрити кришку.
- Повторюйте кроки від 3 до 6, доки не зробите пакет з фольги.

Щоб утворити вакуум та герметизувати пакет

Тепер можна покласти продукти в попередньо зроблений пакет.

і ПРИМІТКА.

- Також див. розділ “Примітки щодо зберігання продуктів” і розділ “Функції керування”.
- Пакети з рідиною тільки герметизується! Рідина може бути всмоктана. Користуйтеся тільки функцією SEAL (герметизація).

- Покладіть продукт в пакет.
- Покладіть відкритий край пакета у вакуумну камеру (9). Повітрязабірник (11) закривати не можна.
- Уникайте утворення зморшок! Випростайте плівку над прутком для герметизації (10).

- Закрийте кришку, доки вона із клацанням не стане на місце.
- Натиснувши кнопки DRY / MOIST та/або NORMAL / TURBO, встановіть потрібну функцію.
- Натисніть кнопку VACUUM&SEAL. Згасання індикатора в кнопці сигналізує про завершення процесу.

і ПРИМІТКА.

- Натисніть кнопку CANCEL, щоб скасувати операцію.
 - Якщо потрібно передчасно припинити відкачування й виконати герметизацію, натисніть кнопку SEAL.
- Натисніть механізм роз'єднання (8), щоб відкрити кришку.

Завершення роботи

- Від'єднайте прилад від розетки живлення.
- Перед тим, як покласти прилад на зберігання, дайте йому охолонути 5 хвилин.

Чищення

⚠ ПОПЕРЕДЖЕННЯ.

- Перед тим як чистити пристрій, від'єднайте його від мережі живлення. Зачекайте, доки прилад повністю охолоне.
- Не занурюйте пристрій у воду. Це може призвести до ураження електричним струмом або пожежі.

⚠ УВАГА.

- Не використовуйте дротяну щітку або абразивні засоби для чищення.
- Не використовуйте агресивні або абразивні засоби для чищення.

Корпус можна витирати із зовні та зсередини вогкою ганчіркою.

Зберігання

- Почистіть прилад, як описано вище.
- Шнур живлення можна змотати на котушку на задній стінці приладу.
- Рекомендовано зберігати прилад в оригінальній упаковці, якщо він не використовувався тривалий час.
- Зберігайте пристрій поза межами досяжності дітей у сухому, добре провітрюваному місці.

Усунення несправностей

Несправність	Можлива причина	Дія
Прилад не працює.	Пристрій не підключено до мережі живлення.	Перевірте розетку за допомогою іншого пристрою.
		Належним чином підключіть штекер.
	Перевірте пробки на лічильнику.	
	Пристрій пошкоджено.	Зверніться до нашого сервісного центру чи відповідного спеціаліста.
Пакет не герметизовано.	Зморшки по шву.	Наперед розрівняйте фольгу.
	У шов щось попало.	Перевірте шви.
	Місце герметизації вогке.	Місце герметизації має бути сухе та вільне.
	Пакет пошкоджено по шву або у іншому місці.	Пошкоджений пакет треба замінити.
В пакеті лишається повітря.	У пакеті забагато повітря і його неможливо видалити за даний проміжок часу.	Наперед видавіть зайве повітря з пакета.
		Скористуйтеся функцією TURBO.
	Використано нетекстуровану плівку.	Вакуумування слід проводити з плівкою ребристої, стільникової чи ромбічної текстури.
	Пакет пошкоджено.	Скористайтеся новим пакетом.

Технічні характеристики

Модель:PC-VK 1080

Подача живлення: 220 – 240 В ~ 50 Гц

Споживання енергії: 120 Вт

Клас захисту: II

Короткотерміновий

цикл роботи: 1 хвилина на цикл

Вага нетто:прибл. 1,55 кг

Право на технічні зміни та зміни у дизайні зберігається продовж процесу розробки продукту.

Цей пристрій сертифіковано відповідно до діючих норм ЄС, наприклад норм електромагнітної сумісності і низької напруги, і сконструйовано відповідно до останніх характеристик із техніки безпеки.

Руководство по эксплуатации

Спасибо за выбор нашего изделия. Надеемся, вы будете довольны при его использовании.

Символы применяемые в данном руководстве пользователя

Важные рекомендации для обеспечения вашей безопасности обозначены по особенному. Обязательно следуйте этим рекомендациям, чтобы предотвратить несчастный случай или поломку изделия:

ПРЕДУПРЕЖДЕНИЕ:

Предупреждает об опасности для здоровья и возможном риске получения травмы.

ВНИМАНИЕ:

Указывает на возможную опасность для изделия и других окружающих предметов.

ПРИМЕЧАНИЯ:

Дает советы и информацию.

Содержание

Обзор деталей прибора.....	3
Общая информация	83
Особые меры безопасности для данного устройства	84
О хранении продуктов	85
Комплект поставки.....	86
Распаковка устройства.....	87
Список компонентов	87
Назначение органов управления.....	87
Замечания.....	87
Работа.....	88
Чистка.....	88
Хранение	89
Устранение неисправностей	89
Технические данные	90

Общая информация

Перед началом эксплуатации прибора внимательно прочитайте прилагаемую инструкцию по эксплуатации и сохраните ее в надежном месте, вместе с гарантийным талоном, кассовым чеком и, по возможности, картонной коробкой с упаковочным материалом. Если даете кому-либо попользоваться прибором, обязательно дайте впридачу данную инструкцию по эксплуатации.

- Пользуйтесь прибором только частным образом и по назначению. Прибор не предназначен для коммерческого использования.
- Не пользуйтесь прибором под открытым небом. Предохраняйте прибор от жары, прямых солнечных лучей, влажности (ни в коем случае не погружайте его в воду) и ударов об острые углы. Не прикасайтесь к прибору влажными руками. Если прибор увлажнился или намок, тут же выньте вилку из розетки.
- После эксплуатации, монтаже принадлежностей, чистке или поломке прибора всегда вынимайте вилку из розетки (тяните за вилку, а не за кабель).
- **Не** оставляйте включенные электроприборы без присмотра. Выходя из помещения всегда выключайте прибор. Выньте штекер из розетки.
- Прибор и кабель сетевого питания необходимо регулярно обследовать на наличие следов повреждения. При обнаружении повреждения пользоваться прибором запрещается.
- Используйте только оригинальные запчасти.
- Из соображений безопасности для детей не оставляйте лежать упаковку (пластиковые мешки, картон, пенопласт и т.д.) без присмотра.

ПРЕДУПРЕЖДЕНИЕ!

Не позволяйте детям играть с полиэтиленовой пленкой. **Опасность удушья!**

Особые меры безопасности для данного устройства

Символы на изделии

На изделии находятся символы, указывающие на предупреждения и информацию:



ПРЕДУПРЕЖДЕНИЕ: Риск ожогов!

Во время работы температура герметизирующей проволоки очень высока. Этот символ сопровождается надписью “CAUTION: HOT”.

- Не пытайтесь отремонтировать прибор своими силами. Приглашайте компетентного технического специалиста. Если шнур питания получил повреждения, во избежание риска он должен быть заменен производителем, его сервисным агентом или лицом, обладающим аналогичной квалификацией.
- Данный аппарат может использоваться **детьми** в возрасте 8 и более лет, а также людьми с ограниченными физическими, осязательными и интеллектуальными возможностями или без соответствующих опыта и знаний, если они находятся под надзором или были проинструктированы о безопасном использовании прибора и понимают возможные опасности.
- **Дети** не должны играть с прибором.
- Чистку и **пользовательское обслуживание** прибора нельзя производить **детям** без надзора взрослых.

Назначение

Этот прибор предназначен для откачки воздуха и герметизации текстурированных пластиковых пакетов и оберточной фольги.

Используйте прибор только по назначению, описанному в руководстве. Прибор не предназначен для коммерческих применений.

Любое другое использование может привести к порче материалов или даже к травме.

Поставщик не несет ответственности за ущерб, причиненный использованием не по назначению.

О хранении продуктов

Вакуум-закатка, то есть откачка воздуха из упаковки, является распространенным способом продления срока хранения пищевых продуктов. С приобретением устройства РС-VK 1080 у вас под рукой будет устройство, которое позволяет быстро и удобно использовать герметичную упаковку.

Из-за присутствия кислорода в воздухе продукты быстро теряют свежий аромат и качество.

Герметичная упаковка исключает это. Из герметичного пакета удаляется приблизительно 90% воздуха. По сравнению с традиционными способами хранения срок хранения продуктов в термогерметизированной вакуумной упаковке увеличивается в восемь раз. Кроме того, свежесть и аромат продукта сохраняются длительное время.

Это позволяет вам разделять на порции и упаковывать разнообразные продукты и готовить пищу по мере необходимости.

Можно упаковывать даже твердые продукты, такие как орехи и фасоль, а также непищевые вещи, которые необходимо защитить от влаги. Можно упаковать монеты или серебряные украшения. Кроме того, не забудьте упаковать одежду и спички для будущего путешествия по воде.

Следующие инструкции и рекомендации помогут вам, особенно если вы раньше не пользовались вакуум-закаточной машиной.

- Предварительно вымойте руки и почистите принадлежности.
- Герметичный пакет должен быть приблизительно на 8 см длиннее упаковываемого продукта.
- У вас насыпной продукт, например травы, и вы хотите отрезать и снова загерметизировать пакет? Оставьте дополнительно примерно 2 см материала.

- Для замораживания продуктов предусмотрите дополнительно 5 см материала, поскольку водянистые продукты могут расширяться при воздействии низкой температуры.
- Для вакуумирования используйте только структурированные фольги с текстурой в виде ребер, ячеек или ромбов.
- Область в районе герметизирующего шва должна быть сухой и чистой. Избегайте складок. Шов в таких местах может стать проницаемым!
- Прибор предназначен для **кратковременной работы** и требует охлаждения в течение одной минуты перед герметизацией следующего пакета.
- Предварительно очищенные фрукты и овощи хранятся дольше.
- Капусту, например брокколи и цветную капусту, необходимо предварительно бланшировать, так как она выделяет газ внутри упаковки.
- Разные продукты, такие как мясо, могут содержать влагу. Такие продукты складывайте в пакет вместе с кухонными бумажными полотенцами.
- Острые края могут повредить пакет (например, кости); предварительно заверните такие продукты в кухонное бумажное полотенце.
- Жидкости в пакете могут упаковываться, но негерметично, поскольку жидкость может всасываться. В этом случае предварительно выдавите воздух из пакета.
- Жидкости могут всасываться вакуумным насосом. **При упаковывании жидкостей используйте только функцию SEAL.**
- После упаковывания продукта его следует заморозить или хранить в холодном месте.
- Для разделения продуктов, которые могут слипнуться друг с другом при замораживании, используйте вощеную или жиронепроницаемую бумагу.

- Продукты, подлежащие замораживанию, помещайте в морозильную камеру сразу после упаковывания. При необходимости используйте функцию быстрого замораживания.
- Вы хотите заморозить жидкий продукт, например суп, в вакуумном пакете? Заморозьте жидкость в чаше. Затем уберите чашу и упакуйте продукт в пакет.
- Вы хотите снова открыть пакет? Ножницами разрежьте его вдоль герметизирующего шва.
- Можно разогреть пакеты в кастрюле. Но не превышайте температуру 90 °С.
- При разогреве пакетов в микроволновой печи имейте ввиду следующее:
 - Большинство жидкостей расширяются при нагревании. Предварительно проткните пакет вилкой.
 - Поместите пакет в чашу или контейнер, предназначенный для микроволновой печи.
 - Разогревайте пакет, используя максимальную мощность микроволновой печи 50%.
 - Разогревайте пакет до низкой или средней температуры.
 - **Никогда не разогревайте с использованием режима гриля или конвекционного режима.**
- Выбрасывайте пакеты, которые использовались для хранения сырых мяса, рыбы или жирного продукта. Остальные мешки можно промыть вручную и использовать снова.

**Пакеты выпускаются с размерами
22 x 30 см или 28 x 40 см.**

Таблица – Стандартные условия и сроки хранения

Хранение	Продукт	Температура хранения	Хранение в обычных условиях	Хранение в вакуумной упаковке
В охлажденном состоянии	Сырое мясо	5±3°C	2 ~ 3 дней	8 ~ 9 дней
	Свежая рыба или морепродукты	5±3°C	1 ~ 3 дней	4 ~ 5 дней
	Приготовленное мясо	5±3°C	4 ~ 6 дней	10 ~ 14 дней
	Овощи	5±3°C	3 ~ 5 дней	7 ~ 10 дней
	Фрукты	5±3°C	5 ~ 7 дней	14 ~ 20 дней
	Яйцо	5±3°C	10 ~ 15 дней	30 ~ 50 дней
В замороженном состоянии	Мясо	-16 ~ -20°C	3 ~ 5 месяцев	>12 месяцев
	Рыба / морепродукты	-16 ~ -20°C	3 ~ 5 месяцев	>12 месяцев

И ПРИМЕЧАНИЯ:

Значения в таблице только справочные. Фактический срок хранения зависит от качества продукта.

Комплект поставки

- 1 Вакуум-закаточная машина
- 10 Пакеты для вакуумной упаковки 22 x 30 см
- 8 Пакеты для вакуумной упаковки 28 x 40 см

Распаковка устройства

1. Извлеките прибор из упаковки.
2. Уберите все упаковочные материалы, такие как пленка, дополнительный материал, кабельные стяжки и картонная упаковка.
3. Проверьте комплектность поставки.

i ПРИМЕЧАНИЯ:

На приборе могут оставаться пыль и остатки производственных материалов. Почистите прибор, как описано в разделе “Чистка”.

Список компонентов

- 1 Кнопка VACUUM&SEAL / CANCEL
- 2 Кнопка SEAL
- 3 Кнопка DRY
- 4 Кнопка MOIST
- 5 Кнопка NORMAL
- 6 Кнопка TURBO
- 7 Фиксатор
- 8 Кнопка открытия
- 9 Вакуумная камера
- 10 Герметизирующая проволока
- 11 Впуск воздуха

Назначение органов управления

VACUUM&SEAL

Откачка и герметизация за один этап.

CANCEL

Нажмите эту кнопку, чтобы полностью прекратить процесс.

SEAL

Фольга только герметизируется.

- Используйте эту функцию для жидкостей или для герметизации без откачки.
- Нажмите эту кнопку, чтобы преждевременно прекратить процесс откачки и герметизировать ранее обычного срока.

i ПРИМЕЧАНИЯ:

Прибор оснащен механизмом защиты от перегрева. После каждого рабочего цикла функция SEAL будет недоступна в течение 15 секунд.

DRY / MOIST

Выбор функции MOIST (Мокрый) или DRY (Сухой). Для мяса выберите MOIST, так как оно содержит много мясного сока. Для очищенных яблок выберите DRY.

- При выборе функции MOIST вакуумный насос во время герметизации выключен.
- При выборе функции DRY вакуумный насос во время герметизации работает.

NORMAL / TURBO

Выбор функции NORMAL или TURBO.

- Функция NORMAL предназначена для мягких чувствительных к давлению продуктов.
- При выборе функции TURBO мощность вакуумного насоса повышенная.

Замечания

Место установки

Для установки пригодны нескользящие плоские поверхности.

Кабель питания

Полностью разматывайте кабель сетевого питания с задней части прибора.

Подключение к электросети

1. Убедитесь, что мощность электросети соответствует прибору. См. характеристики на паспортной табличке.
2. Включите устройство в правильно установленную заземленную розетку.

Работа

Изготовление пакета из оберточной фольги в рулоне

Герметичная оберточная фольга также поставляется в рулоне.

i ПРИМЕЧАНИЯ:

Для хорошей откачки воздуха оберточная фольга должна иметь специальную текстуру! Это может быть ребристая, ячеистая или ромбовая текстура.

Для того чтобы сделать пакет из рулонной фольги, выполните следующее:

1. Отмерьте оберточную фольгу нужной длины.
2. Отрежьте оберточную фольгу прямым ножом.
3. Сложите оберточную фольгу посередине.
4. Поместите оберточную фольгу на герметизирующую проволоку и закройте крышку. Плотно прижмите ее до щелчков фиксации с обеих сторон.
5. Нажмите кнопку SEAL. Приблизительно через 7 секунд синяя подсветка кнопки погаснет, и шов будет загерметизирован.
6. Нажмите кнопку открытия (8), чтобы открыть крышку.
7. Повторяйте этапы 3 – 6, пока пакет из оберточной фольги не будет готов.

Откачка и герметизация пакета

Теперь в изготовленный пакет можно упаковать продукт.

i ПРИМЕЧАНИЯ:

- См. также разделы “О хранении продуктов” и “Назначение органов управления”.
- Пакеты с жидкостями только герметизируются! Жидкость может всасываться. Используйте только функцию SEAL.

1. Положите продукт в пакет.
2. Открытую сторону пакета положите на вакуумную камеру (9). Отверстие впуска воздуха (11) не должно быть закрыто.
3. Избегайте складок! Разглаживайте оберточную фольгу по поверхности герметизирующей проволоки (10).
4. Закройте крышку, чтобы она защелкнулась.
5. Используйте кнопки DRY / MOIST и/или NORMAL / TURBO для выбора желательной функции.
6. Нажмите кнопку VACUUM&SEAL. Процесс считается завершенным, когда индикатор на кнопке выключается.

i ПРИМЕЧАНИЯ:

- Для отмены операции снова нажмите кнопку CANCEL.
 - Если вы хотите преждевременно прекратить процесс откачки, чтобы герметизировать немедленно, нажмите кнопку SEAL.
7. Нажмите кнопку открытия (8), чтобы открыть крышку.

Окончание работы

- Выньте вилку из розетки.
- Дайте прибору остыть в течение 5 минут, затем уберите на хранение.

Чистка

ПРЕДУПРЕЖДЕНИЕ:

- Отсоедините устройство от сети питания перед очисткой. Дождитесь полного остывания прибора.

ПРЕДУПРЕЖДЕНИЕ:

- Не погружайте устройство в воду. Это может привести к поражению электрическим током или пожару.

ВНИМАНИЕ:

- Не используйте металлическую щетку или иные абразивные кухонные принадлежности для очистки.
- Не используйте агрессивные или абразивные чистящие средства.

Корпус можно протирать внутри и снаружи слегка влажной тканью.

Хранение

- Почистите прибор, как описано.
- Вы можете намотать кабель сетевого питания на заднюю часть прибора.
- Если прибор не будет использоваться длительное время, рекомендуется хранить его в оригинальной упаковке.
- Всегда держите прибор в хорошо проветриваемом сухом месте, не доступном детям.

Устранение неисправностей

Неисправность	Возможная причина	Действие
Прибор не работает.	Прибор не подключен к сети питания.	Проверьте розетку, включив в нее другой прибор.
		Надежно включите сетевую вилку в розетку.
		Проверьте сетевой предохранитель вашей электросети.
	Прибор неисправен.	Обратитесь в ремонтную службу или к специалисту.
Пакет негерметичен.	Образовалась складка на шве.	Предварительно разгладьте оберточную фольгу.
	Продукт попал в шов.	Проверяйте швы.
	Шов был влажный.	Шов должен быть чистым и сухим.
	Пакет поврежден на шве или в другом месте.	Замените поврежденный пакет.

Неисправность	Возможная причина	Действие
Неполная откачка пакета.	В пакете было слишком много воздуха, и прибор не успел откачать его за отведенное время.	Предварительно выдавите лишний воздух.
		Выберите функцию TURBO.
	При вакуумировании используйте рифленую, ячеистую или ромбоидную фольгу.	Вы использовали нетекстурированную фольгу.
	Пакет поврежден.	Возьмите новый пакет.

Технические данные

Модель:PC-VK 1080

Электропитание:220 - 240 В~, 50 Гц

Потребляемая мощность: 120 Вт

Класс защиты: II

Краткое время работы: 1 минута/цикл

Вес нетто:прибл. 1,55 кг

Сохранено право на технические и конструкционные изменения в рамках продолжающейся разработки продукта.

Данное устройство соответствует всем текущим директивам СЕ, таким как электромагнитная совместимость и низкое напряжение; оно произведено в соответствии с новейшими правилами техники безопасности.

البيانات الفنية

الطراز: PC-VK 1080.....
مصدر الطاقة: 220-240 فولت ~ 50 هرتز
استهلاك الطاقة: 120 واط
درجة الحماية: II
التشغيل لمدة قصيرة: 1 دقيقة واحدة للدورة
صافي الوزن: 1.55 كجم تقريبا
نحتفظ بالحق في إجراء تغييرات فنية وتصميمية في سياق التطوير المستمر لمنتجاتنا.
تم اختبار هذا الجهاز وفقاً لجميع إرشادات CE الحالية،
مثل توجيهات التوافقية الكهرومغناطيسية والجهد المنخفض، وتم بنائه وفقاً لأخر لوائح السلامة.

أنتهاء العملية

- أفضل المقابس من القابض.
- أسمح للجهاز أن يبرد لمدة خمس دقائق قبل تخزينها.

ملاحظة:

- إذا كنت ترغب في إلغاء عملية الضخ في وقتٍ مسبقٍ لمنع التسرب في الحال، اضغط على زر SEAL.

7. أضغط زر فصل (8) لفتح الغطاء.

التنظيف

تحذير!

- قم بفصل الجهاز من التيار الكهربائي قبل التنظيف. أنتظر حتى يبرد الجهاز تماما.
- لا تعمر الجهاز بالماء. قد يؤدي ذلك إلى حدوث صدمة كهربائية أو نشوب حريق.

التخزين

- نظف الجهاز كالموصف.
- يُمكنك فك الكبل الرئيسي من الجزء الخلفي للجهاز.
- نحن نوصي بتخزين الجهاز في العبوة الأصلية إذا لم تستخدمه لمدة من الزمن.
- دائما ضع الجهاز في مكان جيد التهوية و جاف, بعيدا عن متناول الأطفال.

تنبيه:

- لا تستخدم فرشاة سلكية أو أي أدوات كاشطة أخرى في التنظيف.
- لا تستخدم أدوات التنظيف الحادة أو الكاشطة.

يمكن مسح الجهاز من الداخل و الخارج بقطعة قماش مبللة منقاة.

حل المشكلات

المشكلة	السبب المحتمل	رد الفعل
لا يعمل.	الجهاز غير موصل للكهرباء الرئيسي.	أفحص مخرج الكهرباء باستخدام جهاز آخر.
		أوصل بالقابض الرئيسي بأمان.
		أفحص الفيوز الرئيسي لمنزلك.
الجهاز به عيب.	اللكمات تجعد في اللحم.	أصل بمركز خدمة العملاء أو أى خبير.
		أفرد لف الرقائق المعدنية سلفا.
		أفحص اللحامات.
الكيس ليس محكم الغلق.	اللحم كان مبلل.	حافظ على اللحامات حرة و جافة.
		الكيس تالف عند اللحم أو في أى نقطة.
		إذا تلف, الكيس يحتاج للتغيير.
الكيس غير مفرغ بالكامل.	كان هناك الكثير من الهواء في الكيس و لا يمكن شفطه في الوقت الملائم.	أخرج الهواء الزائد سلفا.
		أختار خاصية TURBO.
		لقد استخدمت رقائق دون نسيج.
الكيس به تلف.	الكيس به تلف.	عند التفريغ, استخدم رقائق ذات نسيج مصلع أو مثقوب أو شكل متوازي الأضلاع.
		أستخدم كيس جديد.

وظائف المتحكمات

VACUUM&SEAL

تفريغ الهواء و الغلق في خطوة واحدة.

CANCEL

اضغط على هذا الزر لإنهاء العملية تمامًا.

SEAL

الرقائق المعدنية فقط سوف تغلق بأحكام

- استخدم هذه الخاصية للسوائل أو
- إذا أردت حكم الغلق بدون تفريغ الهواء.
- اضغط على هذا الزر لإلغاء عملية الضخ في وقتٍ مسبقٍ ومنع التسرب ميكراً.

ملاحظة:

يتميز هذا الجهاز بوجود آلية الحماية من التسخين الزائد. سيتم تعطيل خاصية SEAL لمدة 15 ثانية بعد كل عملية تشغيل.

DRY / MOIST

- أختار خاصية MOIST (مبلل) أو DRY (جاف).
- أختار MOIST للحوم، حيث أنها تحتوي على الكثير من عصير اللحم. للتفاح المقشر أختار DRY .
- لأختيار خاصية MOIST ، مضخة تفريغ الهواء سوف تغلق أثناء حكم الغلق.
 - لأختيار خاصية DRY ، مضخة تفريغ الهواء سوف تعمل أثناء عملية حكم الغلق.

NORMAL / TURBO

- أختار خاصية NORMAL أو TURBO
- خاصية NORMAL مناسبة للأشياء الطرية، الحساسة للضغط
 - خاصية TURBO قوة مضخة تفريغ الهواء سترداد.

ملاحظات

المكان

الأماكن الأكثر ملائمة سطح مضاد للأتزان لاق و مسطح .

سلك التوصيل الكهربائي

فك الكبل الرئيسي من الجزء الخلفي بالجهاز بالكامل.

التوصيل الكهربائي

1. تأكد أن الكهرباء الرئيسية تتناسب مع جهازك. من فضلك ارجع إلى المواصفات على لوحة النوع.

2. أوصل سلك توصيل الكهرباء بشكل ملائم مستقبلي أرضي.

التشغيل

عمل كيس من كتلة رقائق معدنية ملفوفة

رقائق معدنية للغلق المحكم أيضا متواجدة كمخزون كتلي.

ملاحظة:

من أجل تفريغ الهواء، لف الرقائق المعدنية بها نسيج خاص! من الممكن أن تكون مضلعة، سداسية أو ثمانية النسيج.

من أجل عمل كيس من كتلة رقائق معدنية، أتبع التالي:

1. قيس الطول المرغوب فيه من لفة الرقائق المعدنية.
2. أفضل لفة الرقائق المعدنية بقطع مستقيم.
3. أثنى لف الرقائق المعدني عند المنتصف.
4. ضع الرقائق فوق قضيب منع التسرب و اعلق الغطاء. واضغط عليه لأسفل بقوة لعلقه بشكلٍ مُحكم مع سماع صوت نقرة على كلا الجانبين.
5. أضغط الزر SEAL. بعد حوالي 7 ثواني الضوء الأزرق للزر سوف يطفي و تكون الفتحة محكمة الغلق.
6. أضغط زر الفصل (8) لفتح القمة.
7. كرر الخطوات من 3 إلى 6 حتى تعمل كيس من لف الرقائق المعدنية.

لتفريغ الهواء و غلق كيس بأحكام

يمكنك الآن تعبئة الأشياء في أكياس مصتعة سابقا.

ملاحظة:

- من فضلك أرجع إلى "ملاحظات على تخزين الطعام" و فصل "وظيفة المتحكمات".
- الأكياس التي بها سائل يتم غلقها بأحكام فقط يمكن شطفها فقط. استخدم خاصية SEAL (ختم الأغلاق) فقط.

1. ضع الأشياء في الكيس.
2. ضع نهاية الفتحة للكيس داخل حجرة التفريغ (9). يجب عدم تغطية مدخل الهواء (11).
3. تقادى التجعيد! يجب أن يتم تسوية الرقائق الموجودة فوق قضيب منع التسرب (10).
4. أغلق القمة حتى تسمع النكدة في مكانها.
5. استخدم زرر DRY / MOIST أو NORMAL / TURBO لتحديد الخاصية المرغوبة.
6. أضغ الزر VACUUM&SEAL. يتم الانتهاء من العملية بمجرد انطفاء المؤشر الموجود على الزر.

ملاحظة:

- أضغط الزر CANCEL لإلغاء العملية.

- ضع الكيس في وعاء أو طبق مخصص للميكروويف.
 - سخن الكيس، أستخدم لأحد العلي 50% من قوة الميكروويف.
 - سخن الكيس لحرارة منخفضة أو متوسطة.
 - لا تسخن أبدا بأستخدام الشي أو الخاصية الحرارية.
 - تخلص من الأكياس التي كان بها لحوم، أسماك نيئة أو مواد سميكة. يمكنك غسل الأكياس الأخرى باليد و إعادة أستخدامها.
- الأكياس متوفرة في أحجام 30 × 22 سم أو 40 × 28 سم.

- هل ترغب في إعادة فتح الكيس مرة أخرى؟ أستخدم المقص لقطع على طول وصلة الغلق.
- ممكن تسخين الأكياس في وعاء، لكن لا تتجاوز الحرارة 90 درجة.
- إذا كنت ترغب في تسخين الأكياس داخل الميكروويف، من فضلك لاحظ:
- معظم السوائل تتمدد عند بدأ تسخينها. أستخدم شوكة لثقب الكيس سلفاً.

جدول- يوضح قيمة الحفظ المتعارف عليها

التخزين	الطعام	درجة حرارة التخزين	التخزين العام	غلق مفرغ الهواء
تبريد	لحوم نيئة	3±5 م°	2 ~ 3 أيام	8 ~ 9 أيام
	سمك طازج أو فواكه بحرية	3±5 م°	1 ~ 3 أيام	4 ~ 5 أيام
	لحوم مطهورة	3±5 م°	4 ~ 6 أيام	10 ~ 14 يوم
	خضروات	3±5 م°	3 ~ 5 أيام	7 ~ 10 أيام
	فلكهة	3±5 م°	5 ~ 7 أيام	14 ~ 20 يوم
	بيض	3±5 م°	10 ~ 15 يوم	30 ~ 50 يوم
مجمد	لحم	-16 ~ -20 م°	3 ~ 5 أشهر	< 12 شهر
	سمك/فواكه بحر	-16 ~ -20 م°	3 ~ 5 أشهر	< 12 شهر

ملاحظة:

قد يوجد أتربة أو متبقيات أنتاج على الجهاز. نحن ننصح بتنظيف الجهاز كما هو موصف تحت "تنظيف".

ملاحظة:

القيم الموجودة في الجدول كمرجع فقط. العمر الحقيقي للتخزين يعتمد على نوعية الطعام.

وصف الأجزاء

- 1 زر VACUUM & SEAL / CANCEL
- 2 زر SEAL
- 3 زر DRY
- 4 زر MOIST
- 5 زر NORMAL
- 6 زر TURBO
- 7 غلق
- 8 فصل
- 9 غرفة تفرغ الهواء
- 10 سلك الغلق المحكم
- 11 مدخل هواء

الأجزاء الملحقة

- 1 الغالق المحكم بتفريغ الهواء
- 10 بروفي أكياس محكمة 30×22 سم
- 8 بروفي أكياس محكمة 40×28 سم

فض الجهاز

1. أخرج الجهاز من العبوة.
2. أزيل كل مواد العبوة، مثل الفيلم، مواد الحشو، أسلاك الربط و كرتون التعبئة.
3. أفحص نطاق التسليمات لأكتمالها.

- لا تحاول تصليح الجهاز بنفسك. يجب دائماً الاتصال بفني متخصص لتصليح الجهاز. يجب استبدال كابل إمداد الطاقة في حالة تلفه من قبل الشركة المصنعة أو وكيل خدماتها أو من خلال الاستعانة بشخص مؤهل مُماتل لتجنب التعرض لأي خطر.
- يمكن استخدام الجهاز من قبل الأطفال الذين تتراوح أعمارهم بين 8 سنوات فأكثر والأشخاص الذين يعانون من نقص في القدرات الجسمية والحسية والعقلية أو نقص الخبرة والمعرفة إذا تم توفير المراقبة والتعليمات بشأن استخدام الجهاز بطريقة آمنة وفهم المخاطر التي قد تنجم عنه.
- لا يجب السماح للأطفال بالعبث في الجهاز.
- لا يجب السماح للأطفال بتنظيف الجهاز وصيانته دون مراقبة.

غرض الاستخدام

- أن الغرض من هذا المنتج هو لتفريغ الهواء وكم الغلق الأكياس البلاستيكية و ف الرقاقات المعدنية.
- يستخدم فقط كما هو موصوف في دليل المستخدم. لا تستخدم الجهاز للأغراض التجارية.
- أى استخدام آخر غير مقصود و قد يسبب تلف للخامات أو حتى جروح.
- المورد غير مسائل عن أى تلفيات قد تحدث بالاستخدام الغير مقصود.

ملاحظات على تخزين الطعام

- الغلق المحكم بتفريغ الهواء، مثال: أفراغ الهواء من عبوة، هو إجراء مثالي لتخزين الطعام لمدة طويلة. مع شرائك لل PC-VK 1080 فقد اخترت منتج يمكنك من التعبئة بأحكام.
- نتيجة لوجود الأكسجين في الهواء، فإنه من السهل أن يفقد الطعام النكهة الطازجة و نوعيته.
- التعبئة بأحكام تضمن أن 90% تقريبا من الهواء قد أزيلت من الكيس محكم الغلق. تكون فترة تخزين الطعام المفروغ من الهواء و المتماصك أطول حوالي ثماني مرات بالمقارنة بطرق التخزين التقليدية. و أكثر من ذلك، فإن الحفاظ على الطراوة و الطعم يكون لمدة أطول.
- هذا يمنحك التجربة و التعبئة للعديد من الأطعمة و الوجبات الجهزة كما ترغيب.
- حتى الطعام الجامد، مثل المكسرات أو الحبوب، و كذلك الأشياء لغير الأكل التي تحتاج لحماية من الرطوبة، يمك حكم أغلقها. لا تنسى العملات و المجوهرات الفضية، أو الملابس و الكبريت للرحلة البحرية التالية.
- القواعد و الملاحظات التالية سوف تساعدك، خاصة إذا كنت لم تستخدم من قبل الغلق المحكم بتفريغ الهواء.

92	حل المشكلات
91	البيانات الفنية

دليل التعليمات

شكراً لكم لاختيار منتجاتنا. ونتمنى لكم الاستمتاع باستخدام الجهاز.

تعليمات عامة

اقرأ تعليمات التشغيل بعناية قبل تشغيل الجهاز واحتفظ بالتعليمات بما في ذلك الضمان وإيصال الاستلام، وإذا أمكن، الصندوق الذي يحتوي على العبوة الداخلية. عند إعطاء هذا الجهاز لأشخاص آخرين، يرجى إطلاعهم أيضاً على تعليمات التشغيل.

- هذا الجهاز مصمم للاستخدام الخاص وللغرض المقصود منه فقط. لا يصلح هذا الجهاز للاستخدام التجاري.
- لا تستخدم الجهاز في الأماكن الخارجية. احفظه بعيداً عن مصادر الحرارة وأشعة الشمس المباشرة والرطوبة (لا تغمسه مطلقاً في أي مادة سائلة) والأسطح الحادة. لا تستخدم الجهاز ويديك مبتلة. إذا كان الجهاز رطباً أو مبتلاً، انزع القابس الكهربائي على الفور.
- عند تنظيف الجهاز أو تخزينه، أوقف تشغيله وانزع القابس من مقبس التيار الكهربائي دائماً (اسحب القابس نفسه، وليس سلك التوصيل) إذا لم يكن الجهاز قيد الاستخدام وأزل الملحقات المرفقة.
- لا تشغل الجهاز دون أن يكون تحت المراقبة. يجب إيقاف تشغيل الجهاز دائماً عند مغادرة الغرفة. انزع القابس من مقبس التيار الكهربائي.
- يجب فحص الجهاز وأسلاك الموصلات الرئيسية بانتظام لاكتشاف وجود أية علامات للتلف. عند اكتشاف أي تلف يجب التوقف عن استخدام الجهاز.
- استخدم قطع الغيار الأصلية فقط.
- لضمان سلامة أطفالك، يرجى حفظ العبوة بالكامل (الحقائب البلاستيكية، والصناديق، والبوليسترين وغيرها) بعيداً عن متناول أيديهم.

⚠ تحذير!

لا تدع الأطفال الصغار يعبثون بالرفاتق المعدنية خشية خطر الاختناق!

رموز تعليمات الاستخدام

تم وضع علامات على هذه المعلومات الهامة خصيصاً للحفاظ على سلامتك. من الضروري الامتثال لهذه التعليمات لتجنب وقوع حوادث ومنع إلحاق تلف بالجهاز:

⚠ تحذير:

يحذرك هذا الرمز من الإصابة بمخاطر على صحتك ويشير إلى وجود مخاطر محتملة للتعرض للإصابة.

⚠ تشبيه:

يشير هذا الرمز إلى وجود مخاطر محتملة قد يتعرض لها الجهاز أو أشياء أخرى.

ℹ ملاحظة:

يلقي هذا الرمز الضوء على النصائح والمعلومات.

المحتويات

3	نظرة عامة على المكونات
96	تعليمات عامة
96	احتياطات السلامة الخاصة بهذا الجهاز
95	ملاحظات على تخزين الطعام
94	الأجزاء الملحقة
94	فض الجهاز
94	وصف الأجزاء
93	وظائف المتحكمات
93	ملاحظات
93	التشغيل
92	التنظيف
92	التخزين

احتياطات السلامة الخاصة بهذا الجهاز

العلامات على هذا المنتج

على هذا المنتج ستجد علامات تشير للتحذير و المعلومات:

⚠ تحذير: خطر الحروق!

أثناء التشغيل درجة حرارة سلك الغلق مرتفع للغاية. ستجد هذه علامة بمصاحبة كلمة "CAUTION: HOT".



GARANTIEKARTE

warranty card • garantiekaart • carte de garantie • scheda di garanzia • tarjeta de garantía • cartão de garantia • garantikort • karta gwarancyjna • záručný list • kartica jamstva • carte de garanție • Гаранционна карта • záručný list • garancijski list • garancijajegy • гарантійний формуляр • Гарантийный талон • بطاقة ضمان

PC-VK 1080

24 Monate Garantie gemäß Garantieerklärung • 24 months warranty according to warranty declaration • 24 maanden garantie volgens garantieverklaring • 24 mois de garantie selon la déclaration de garantie • 24 mesi di garanzia secondo la dichiarazione di garanzia • 24 meses de garantía de acuerdo con la declaración de garantía • 24 meses de garantia, de acordo com a declaração de garantia • 24 måneders garanti i henhold til garantibetingelserne • 24 mesiace gwarancji na podstawie oświadczenia gwarancyjnego • záruka 24 měsíců podle prohlášení o záruce • 24 miesięcno jamstvo u skladu s jamstvenom deklaracijom • 24 luni garanție conform declarației de garanție • 24 meseca garanția в съответствие с гаранционната декларация • 24-mesačná záruka podľa vyhlásenia o záruke • 24-mesečna garancija, skladno z garancijsko izjavo • 24 hónap garancia a garanciafeltételekben leírtak szerint • гарантія на 24 місяці відповідно заяві про гарантію • Гарантія 24 місяця согласно заявленим гарантійним правилам • ضمان لمدة 24 شهراً وفقاً لبيان الضمان

Kaufdatum, Händlerstempel, Unterschrift • date of purchase, dealer stamp, signature • aankoopdatum, dealerstempel, handtekening • date d'achat, tampon du concessionnaire, signature • data di acquisto, timbro del rivenditore, firma • fecha de compra, sello del distribuidor, firma • data de compra, carimbo do distribuidor, assinatura • kjøpsdato, forhandlerstempel, signatur • data zakupu, pieczęć sprzedawcy, podpis • datum zakoupení, razítko prodejce, podpis • datum kupovine, žig trgovca, potpis • data de achiziție, ștampila furnizorului, semnătură • Дата на покупката, Печат на Продавача, Подпис • dátum nákupu, pečiatka obchodníka/prodejcu, podpis • datum nakupa, žig trgovca, potpis • vásárlás dátuma, kereskedő bélyegzője, aláírás • дата придобання, печатка продавця, підпис • Дата приобретения, Штамп продавца, Подпись • تاریخ خرید و مهر فروشنده و امضاء

**PROFI COOK**
www.proficook-germany.de

**PROFI COOK**

Internet: www.proficook-germany.de
Made in P.R.C.