

**Ofenventilator
Mit Thermometer
EAN 4333692822206
Bedienungsanleitung**

LESEN SIE BITTE DIE FOLGENDEN HINWEISE

- Der Ventilatorsockel und das Flügelrad bestehen aus Aluminium mit eloxierten Flügeln, die rost- und korrosionsbeständig sind und einen breiten Wärmestrom liefern.
- Der Ofenventilator erzeugt seinen eigenen Strom durch den Temperaturunterschied.
- Ein Betrieb über der empfohlenen Temperatur von 345 °C kann den Ventilator und die Stromerzeugungseinheiten beschädigen und Ihre Garantie ungültig machen.
- Halten Sie den Ventilator beim Betrieb von kleinen Kindern fern.

WIE MAN DEN OFENVENTILATOR VERWENDET

- Stellen Sie sicher, dass der Ofenventilator auf einer glatten, ebenen Oberfläche auf der Oberseite Ihres Ofens in der Nähe der Seite oder Rückseite des Ofens positioniert ist.
- Je heißer der Ofen ist, desto mehr Luft zirkuliert der Ventilator.
- Der Ofenventilator ist für den Einsatz auf freistehenden Öfen mit einer normalen Oberflächentemperatur zwischen 60 °C und 345 °C ausgelegt. Entfernen Sie den Ventilator vom Ofen, wenn die Temperatur 345 °C überschreitet.
- Berühren Sie niemals den Fuß des Ofenventilators und stellen Sie den Ventilator nicht auf einer ungeschützten Oberfläche ab, wenn er heiß ist. Benutzen Sie zum Transportieren oder Tragen des Ofenventilators immer den ausziehbaren Griff.

SCHWENKFUNKTION



Oszillierender Funktionsschalter

Beim Drehen des Schalters schaltet sich die Schwenkfunktion des Ofenventilators ein.



Die Schwenkbewegung im Winkel von 60 Grad lässt die warme Luft auf einer größeren Fläche zirkulieren. Wenn das Gerät eine Mindesttemperatur von 80 °C hat, verteilt die Schwenkfunktion die Wärme abwechselnd nach beiden Seiten.

MERKMALE IHRES HITZEBETRIEBENEN OFENVENTILATORS

- Leiser Betrieb
- Kein Strom benötigt, keine externe Stromquelle erforderlich
- Erzeugt seinen eigenen Strom aus der Hitze des Ofens, um zu funktionieren
- Startet automatisch, je heißer, desto schneller
- Funktioniert auf fast allen Öfen
- Motor startet bei niedriger Temperatur
- Maximaler Luftstrom: 220 CFM
- Zwei Funktionen: feste Richtung und Schwenkung

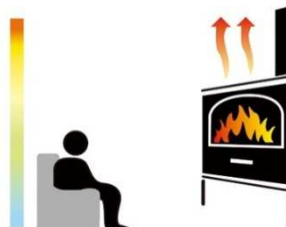
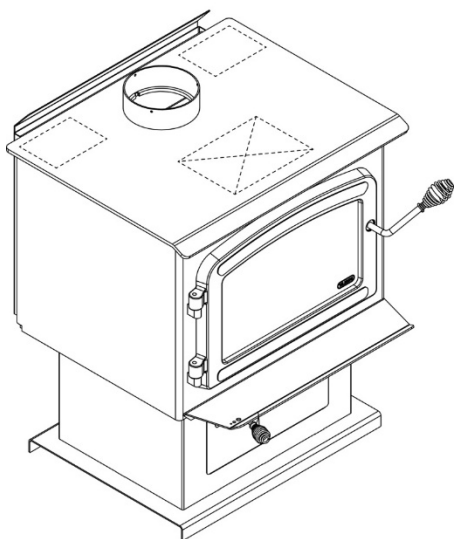
OPTIMALE PLATZIERUNG UND BETRIEBSTEMPERATUR



Beste Position



Falsche Position



Ohne Ventilator: Wärme steigt nach oben, Raum wird ungleichmäßig beheizt.



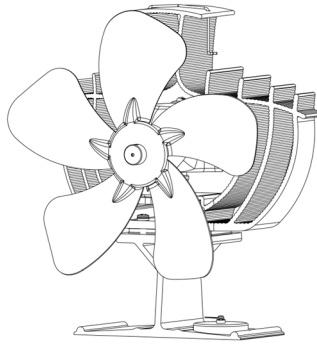
Mit Ventilator: Wärme wird gleichmäßig im Raum verteilt.

Globus Fachmärkte GmbH & Co. KG, Zechenstr.8, 66333 Völklingen

www.globus-baumarkt.de

Für den Reklamationsfall:

Herstelleradresse und Order Nr. aufbewahren



**Ventilateur de poêle
Avec thermomètre
EAN 4333692822206**

Notice d'utilisation

VEUILLEZ LIRE LES CONSIGNES SUIVANTES

- Le socle du ventilateur et la roue à ailettes sont en aluminium, avec des ailettes anodisées qui résistent à la rouille et à la corrosion, et qui fournissent un large flux de chaleur.
- Le ventilateur de poêle génère son propre courant par la différence de température.
- Une utilisation au-delà de la température conseillée de 345 °C peut endommager le ventilateur et les unités de génération de courant, et rendre votre garantie caduque.
- Lors de l'utilisation, tenez le ventilateur à distance des petits enfants.

COMMENT UTILISER LE VENTILATEUR DE POÊLE

- Veillez à positionner le ventilateur de poêle sur une surface lisse et de niveau, sur le dessus de votre poêle et près du côté ou de l'arrière de celui-ci.
- Plus le poêle est chaud, plus grande est la quantité d'air que le ventilateur fait circuler.
- Le ventilateur de poêle est conçu pour être mis en place sur des poêles autonomes, avec une température de surface normale comprise entre 60 °C et 345 °C. Retirez le ventilateur du poêle si la température dépasse 345 °C.
- Ne touchez jamais le pied du ventilateur de poêle et ne déposez pas le ventilateur sur une surface non protégée lorsqu'il est très chaud. Pour transporter ou porter le ventilateur de poêle, utilisez toujours la poignée extensible.

FONCTION OSCILLATION



Interrupteur de fonction oscillation

Lorsque l'on tourne l'interrupteur, la fonction oscillation du ventilateur de poêle se met en marche.



L'oscillation à un angle de 60 degrés fait circuler l'air chaud sur une surface plus grande.

Si l'appareil présente une température minimum de 80 °C, la fonction oscillation répartit la chaleur alternativement de deux côtés.

CARACTÉRISTIQUES DE VOTRE VENTILATEUR DE POÊLE COMMANDÉ PAR LA CHALEUR

- Fonctionnement silencieux
- Pas de courant nécessaire, pas de source de courant extérieure nécessaire
- Génère son propre courant, à partir de la chaleur du poêle, pour fonctionner
- Démarre automatiquement, plus la chaleur est importante, plus il est rapide
- Fonctionne sur pratiquement tous les poêles
- Le moteur démarre à basse température
- Débit d'air maximum : 220 cfm
- Deux fonctions : mode fixe et oscillation

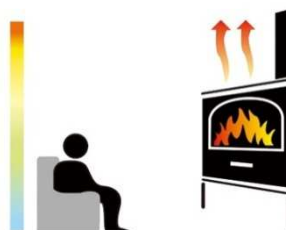
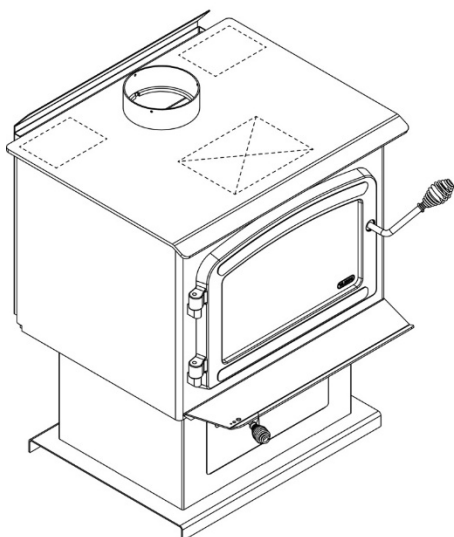
MISE EN PLACE OPTIMALE ET TEMPÉRATURE DE SERVICE



Meilleure position



Position incorrecte



Sans ventilateur : la chaleur monte, la pièce est chauffée de façon non uniforme.



Avec ventilateur : la chaleur est répartie régulièrement dans la

Globus Fachmärkte GmbH & Co. KG, Zechenstr.8, 66333 Völklingen

www.globus-baumarkt.de

Pour toute réclamation :

Conservez l'adresse du fabricant et le numéro de commande



WICHTIGE HINWEISE

**Gültig nur für Deutschland
Valable uniquement en Allemagne**

Informationen zum Elektro- und Elektronikgerätegesetz 3 – ElektroG3

1. Getrennte Erfassung von Altgeräten

Elektro- und Elektronikgeräte, die zu Abfall geworden sind, werden als Altgeräte bezeichnet. Besitzer von Altgeräten haben diese einer vom unsortierten Siedlungsabfall getrennten Erfassung zuzuführen. Altgeräte gehören insbesondere nicht in den Hausmüll, sondern in spezielle Sammel- und Rückgabesysteme.

2. Batterien und Akkus sowie Lampen

Besitzer von Altgeräten haben Altbatterien und Altakkumulatoren, die nicht vom Altgerät umschlossen sind, sowie Lampen, die zerstörungsfrei aus dem Altgerät entnommen werden können, im Regelfall vor der Abgabe an einer Erfassungsstelle vom Altgerät zu trennen. Dies gilt nicht, soweit Altgeräte einer Vorbereitung zur Wiederverwendung unter Beteiligung eines öffentlich-rechtlichen Entsorgungsträgers zugeführt werden.

3. Möglichkeiten der Rückgabe von Altgeräten

Besitzer von Altgeräten aus privaten Haushalten können diese bei den Sammelstellen der öffentlich-rechtlichen Entsorgungsträger oder bei den von Herstellern oder Vertreibern im Sinne des ElektroG eingerichteten Rücknahmestellen unentgeltlich abgeben. Die Rücknahme erfolgt in allen stationären Globus Fachmärkten, die im Internet unter:

<https://www.globus-baumarkt.de/info/hilfe-kontakt/kontakt/> zu finden sind oder bei einer anderen Sammelstelle in Ihrer Nähe. Adressen geeigneter Sammelstellen können Sie von Ihrer Stadt- oder Kommunalverwaltung erhalten.

Rücknahmepflichtig sind Geschäfte mit einer Verkaufsfläche von mindestens 400 m² für Elektro- und Elektronikgeräte sowie diejenigen Lebensmittelgeschäfte mit einer Gesamtverkaufsfläche von mindestens 800 m², die mehrmals pro Jahr oder dauerhaft Elektro- und Elektronikgeräte anbieten und auf dem Markt bereitstellen. Dies gilt auch bei Vertrieb unter Verwendung von Fernkommunikationsmitteln, wenn die Lager- und Versandflächen für Elektro- und Elektronikgeräte mindestens 400 m² betragen oder die gesamten Lager- und Versandflächen mindestens 800 m² betragen. Rücknahmepflichtige Fernabsatz-Vertreiber haben die Rücknahme grundsätzlich durch geeignete Rückgabemöglichkeiten in zumutbarer Entfernung zum jeweiligen Endnutzer zu gewährleisten.

Die Möglichkeit der unentgeltlichen Rückgabe eines Altgerätes besteht bei rücknahmepflichtigen Vertreibern unter anderem dann, wenn ein neues gleichartiges Gerät, das im Wesentlichen die gleichen Funktionen erfüllt, an einen Endnutzer abgegeben wird. Wenn ein neues Gerät an einen privaten Haushalt ausgeliefert wird, kann das gleichartige Altgerät auch dort zur unentgeltlichen Abholung übergeben werden; dies gilt bei einem

Vertrieb unter Verwendung von Fernkommunikationsmitteln für Geräte der Kategorien 1, 2 oder 4 gemäß § 2 Abs.1 ElektroG, nämlich „Wärmeüberträger“, „Bildschirmgeräte“ oder „Großgeräte“ (letztere mit mindestens einer äußeren Abmessung über 50 Zentimeter). Zu einer entsprechenden Rückgabe-Absicht werden Endnutzer beim Abschluss eines Kaufvertrages befragt. Für die 1:1 Rücknahme von Lampen, Kleingeräten und kleinen ITK-Geräten (Kategorien 3, 5, 6) sowie die 0:1 Rücknahme müssen Versandhändler Rückgabemöglichkeiten in zumutbarer Entfernung zum Endverbraucher bereitstellen.

Außerdem besteht die Möglichkeit der unentgeltlichen Rückgabe bei Sammelstellen der Vertreiber unabhängig vom Kauf eines neuen Gerätes für solche Altgeräte, die in keiner äußeren Abmessung größer als 25 Zentimeter sind, und zwar beschränkt auf drei Altgeräte pro Geräteart.

4. Datenschutz-Hinweis

Altgeräte enthalten häufig sensible personenbezogene Daten. Dies gilt insbesondere für Geräte der Informations- und Telekommunikationstechnik wie Computer und Smartphones. Bitte beachten Sie in Ihrem eigenen Interesse, dass für die Löschung der Daten auf den zu entsorgenden Altgeräten jeder Endnutzer selbst verantwortlich ist.

5. Bedeutung des Symbols „durchgestrichene Mülltonne“



Das auf den Elektro- und Elektronikgeräten regelmäßig abgebildete Symbol einer durchgestrichenen Mülltonne weist darauf hin, dass das jeweilige Gerät am Ende seiner Lebensdauer getrennt vom unsortierten Siedlungsabfall zu erfassen ist. Ein

■ Balken unter der Mülltonne bedeutet, dass das Produkt nach dem 13. August 2005 in Verkehr gebracht wurde.

WEEE-Registrierungsnummer

Unter der Registrierungsnummer **DE 93585349** sind wir bei der Stiftung Elektro-Altgeräte Register, Nordostpark 72, 90411 Nürnberg, als Händler und Inverkehrbringer von Elektro- und Elektronikgeräten registriert.

Globus Fachmärkte GmbH & Co. KG

Zechenstraße 8

66333 Völklingen

www.globus-baumarkt.de

6. Hinweis zur Abfallvermeidung

Nach den Vorschriften der Richtlinie 2008/98/EU über Abfälle und ihrer Umsetzung in den Gesetzgebungen der Mitgliedstaaten der Europäischen Union haben Maßnahmen der Abfallvermeidung grundsätzlich Vorrang vor Maßnahmen der Abfallbewirtschaftung. Als Maßnahmen der Abfallvermeidung kommen bei Elektro- und Elektronikgeräten insbesondere die Verlängerung ihrer Lebensdauer durch Reparatur defekter Geräte und die Veräußerung funktionstüchtiger gebrauchter Geräte anstelle ihrer Zuführung zur Entsorgung in Betracht. Weitere Informationen enthält das Abfallvermeidungsprogramm des Bundes unter Beteiligung der Länder:

<https://www.bmu.de/publikation/abfallvermeidungsprogramm-des-bundes-unter-beteiligung-der-laender/>

7. Weitere Informationen

Weitere Informationen zum Elektro- und Elektronikgesetz finden Sie unter:

<https://www.elektrogesetz.de/>

Informationen zum Batteriegesetz 2 - BattG2

Entsorgung von Akkus und Batterien



Das Symbol der durchgestrichenen Mülltonne auf Batterien oder Akkumulatoren besagt, dass diese am Ende ihrer Lebensdauer nicht im Hausmüll entsorgt werden dürfen. Sofern Batterien oder Akkumulatoren Quecksilber (Hg), Cadmium (Cd) oder Blei (Pb) enthalten, finden Sie das jeweilige chemische Zeichen unterhalb des Symbols des durchgestrichenen Mülleimers. Sie sind gesetzlich verpflichtet, alte Batterien und Akkumulatoren nach Gebrauch zurückzugeben. Sie können dies kostenfrei im Handelsgeschäft oder bei einer anderen Sammelstelle in Ihrer Nähe tun. Adressen geeigneter Sammelstellen können Sie von Ihrer Stadt- oder Kommunalverwaltung erhalten.

Batterien können Stoffe enthalten, die schädlich für die Umwelt und die menschliche Gesundheit sind. Besondere Vorsicht ist aufgrund der besonderen Risiken beim Umgang mit lithiumhaltigen Batterien geboten. Durch die getrennte Sammlung und Verwertung von alten Batterien und Akkumulatoren sollen negative Auswirkungen auf die Umwelt und die menschliche Gesundheit vermieden werden.

Bitte vermeiden Sie die Entstehung von Abfällen aus alten Batterien soweit wie möglich, z.B. indem Sie Batterien mit längerer Lebensdauer oder aufladbare Batterien bevorzugen. Bitte vermeiden Sie die Vermüllung des öffentlichen Raums, indem Sie Batterien oder batteriehaltige Elektro- und Elektronikgeräte nicht achtlos liegenlassen. Bitte prüfen Sie Möglichkeiten, eine Batterie anstatt der Entsorgung einer Wiederverwendung zuzuführen, beispielsweise durch die Rekonditionierung oder die Instandsetzung der Batterie.

Weitere Informationen zum Batteriegesetz finden Sie auch im Internet unter www.batteriegesetz.de.

WARNHINWEISE

- Akkus/ Batterien nie anzünden EXPLOSIONSGEFAHR
- Akkus/ Batterien nie öffnen, kurzschließen oder beschädigen, da dies zu Verletzungen führen kann

AVERTISSEMENTS

- Ne jamais allumer des accus/batteries— RISQUE D'EXPLOSION
- Ne jamais ouvrir, court-circuiter ou endommager des accus/batteries, car cela peut provoquer des blessures.

Globus Fachmärkte GmbH & Co. KG, Zechenstr.8, 66333 Völklingen

www.globus-baumarkt.de