

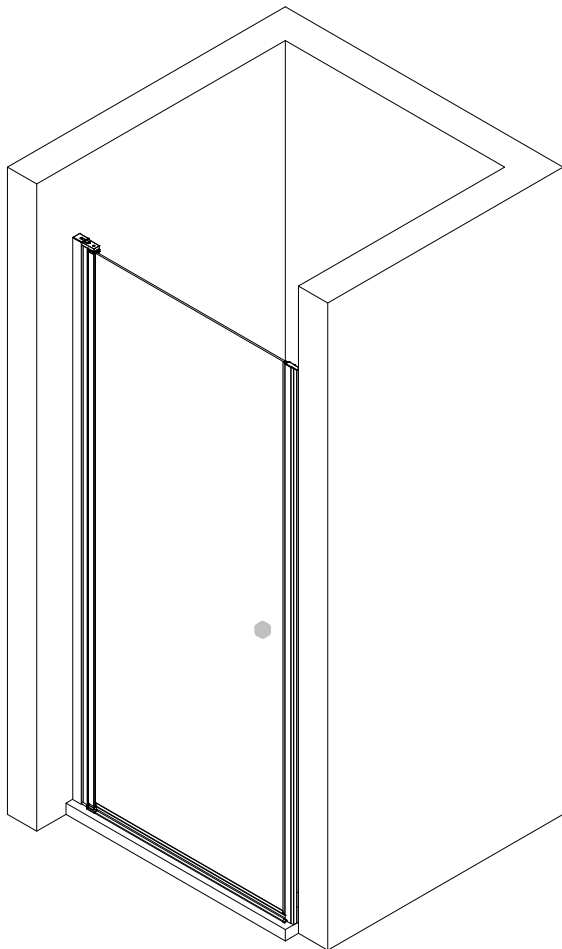


Montageanleitung

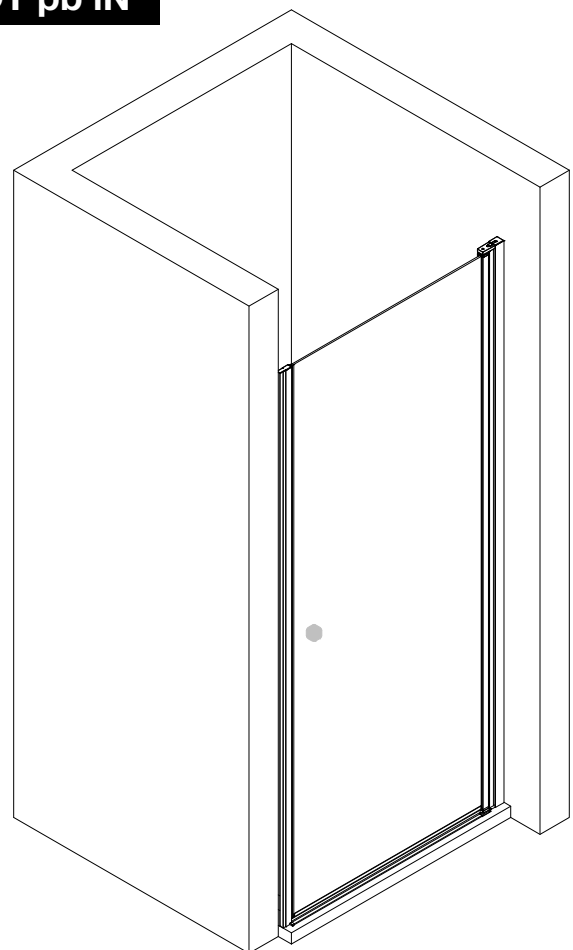
Installation instructions

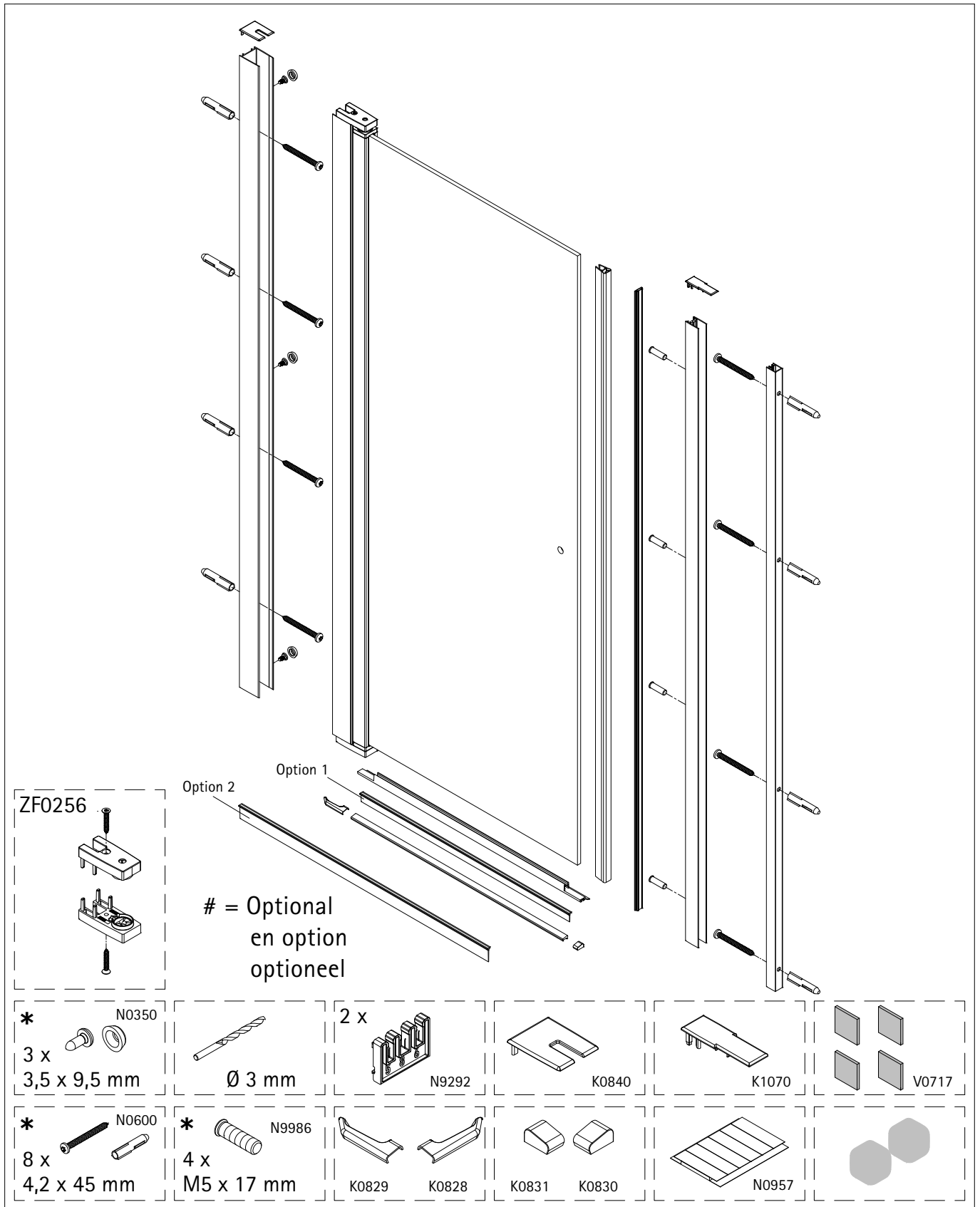
Instructions de montage

Montagehandleiding



DT pb iN



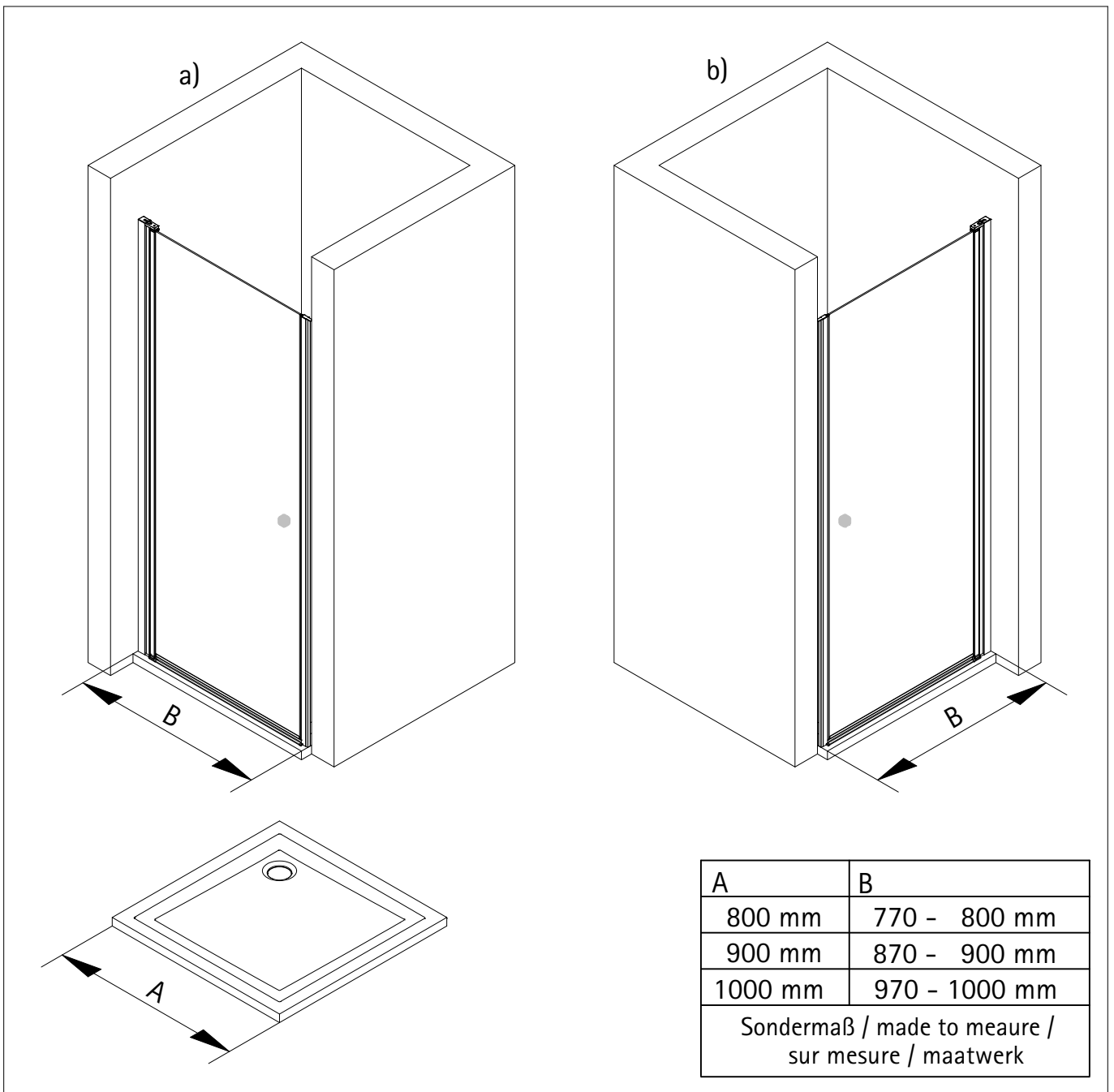
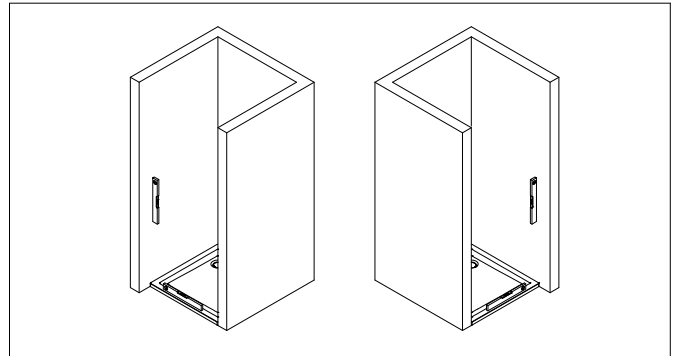
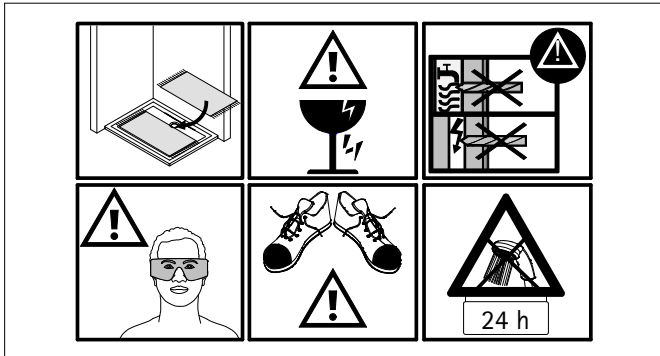
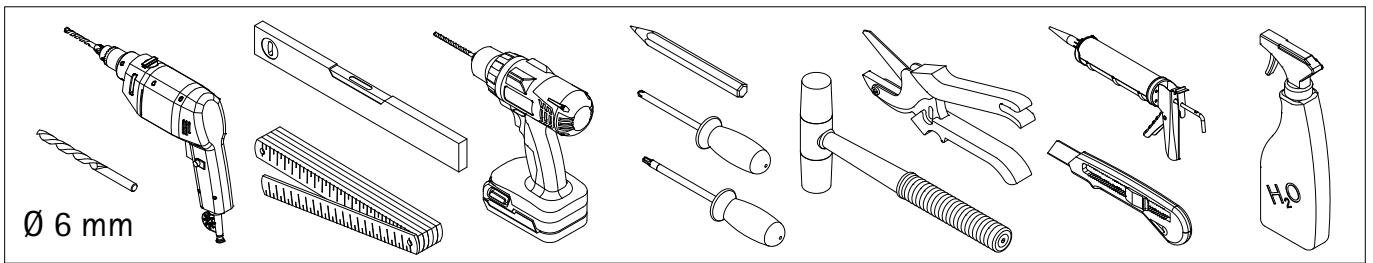


*
de Dieser universelle Schraubenbeutel wird für verschiedene Arten von Duschabtrennungen eingesetzt. Die eventuell überzähligen Teile sind deshalb nicht Fehler Ihres Montagevorganges. Wir bitten um Ihr Verständnis.

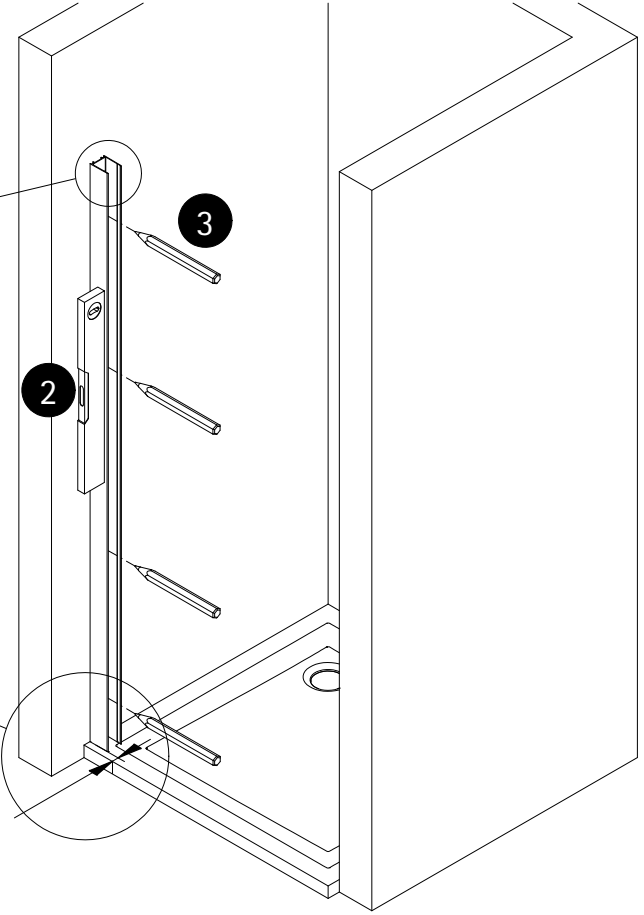
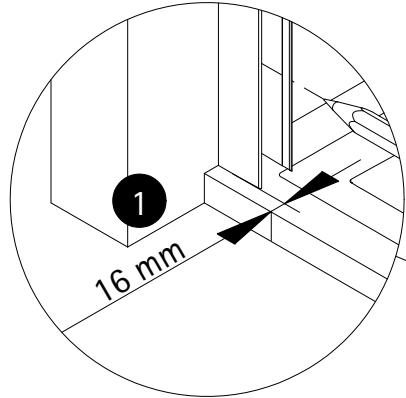
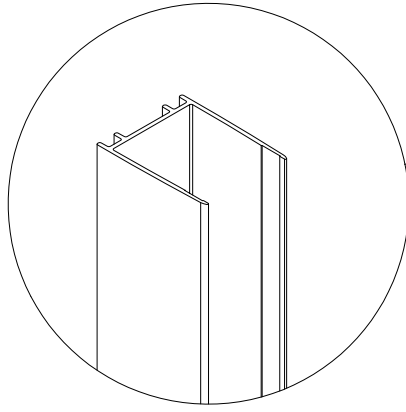
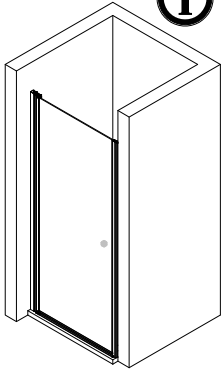
en This is a universal set of screws, which is used for various of our shower screens models. It can occur that you will have more parts in this packet than you need for the assembly of your model. Consequently, if you have parts left, it does not mean that you have make a mistake during assembly. We thank you for your understanding.

fr Le sachet de visserie universel est composé pour différents types de parois de douche. Les éventuel les pièces restantes ne proviennent donc pas d'une erreur de montage de votre part. Nous comptons sur votre compréhension.

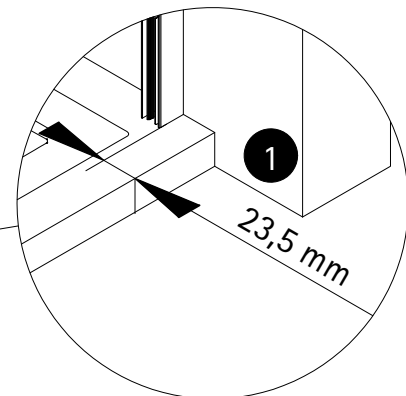
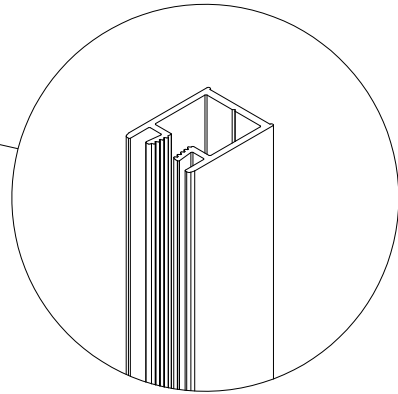
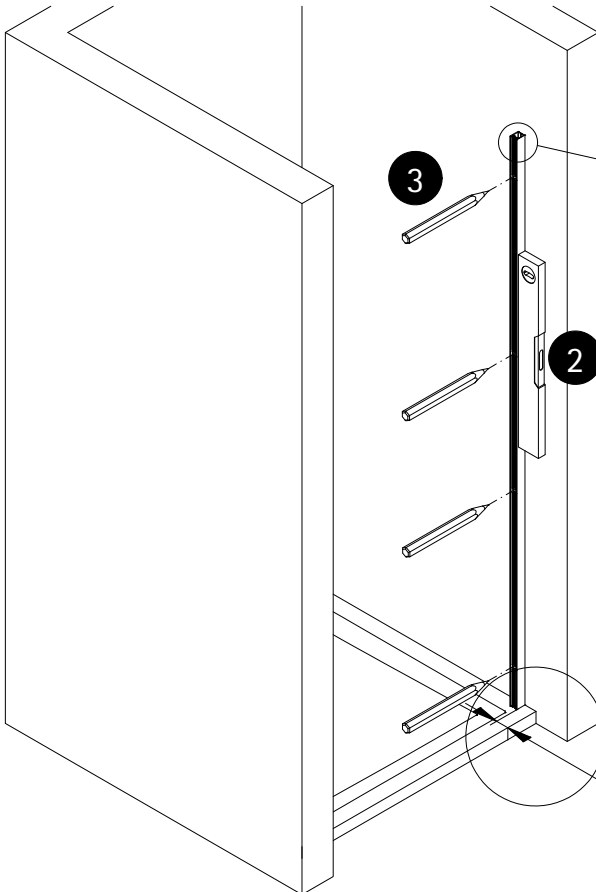
nl Dit universele schroevenpakket wordt voor diverse types douchecabines gebruikt. Eventueel overtollige onderdelen, betekent niet dat er een fout zou zijn gemerkt bij de assemblage. Wij vragen hiervoor uw begrip.



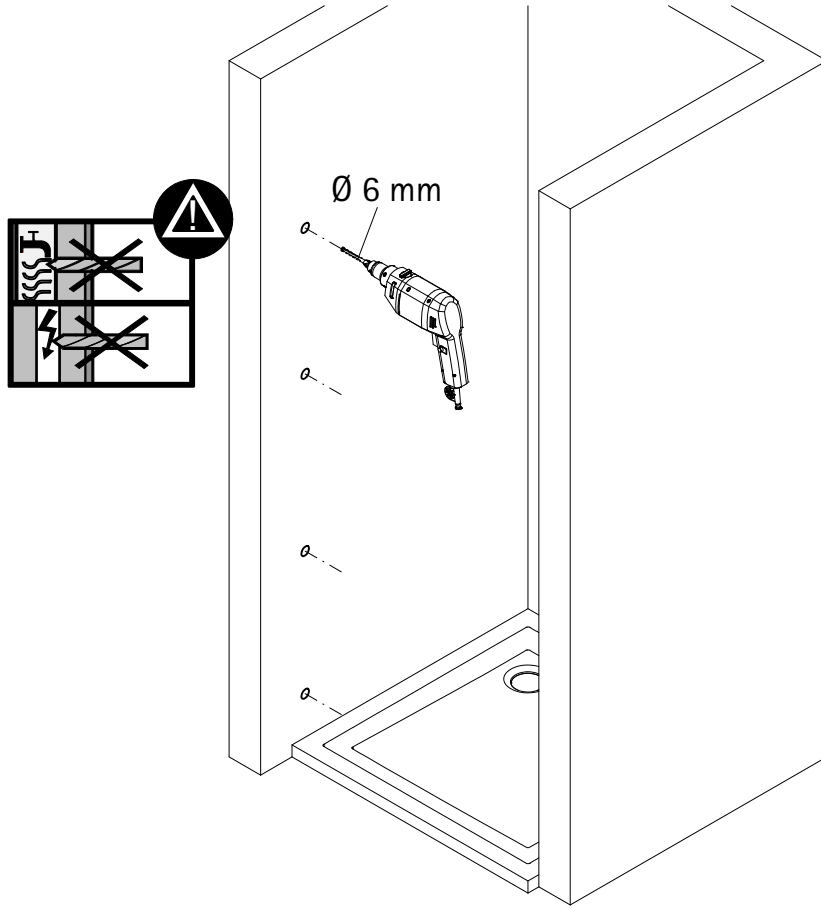
1



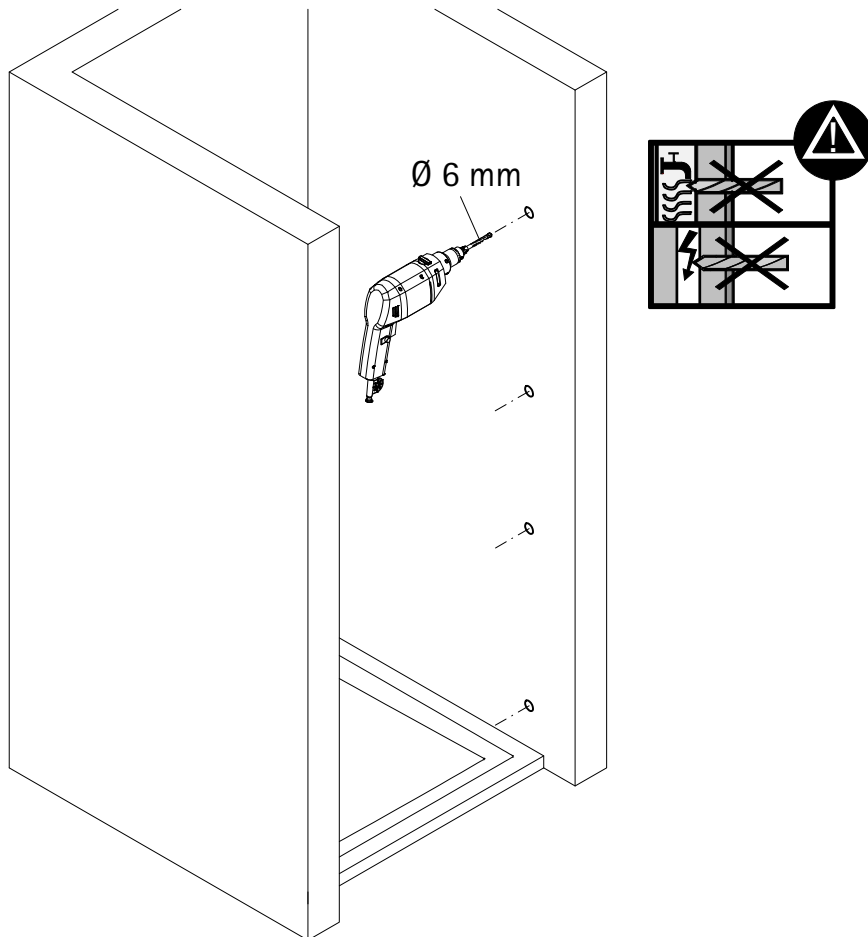
2



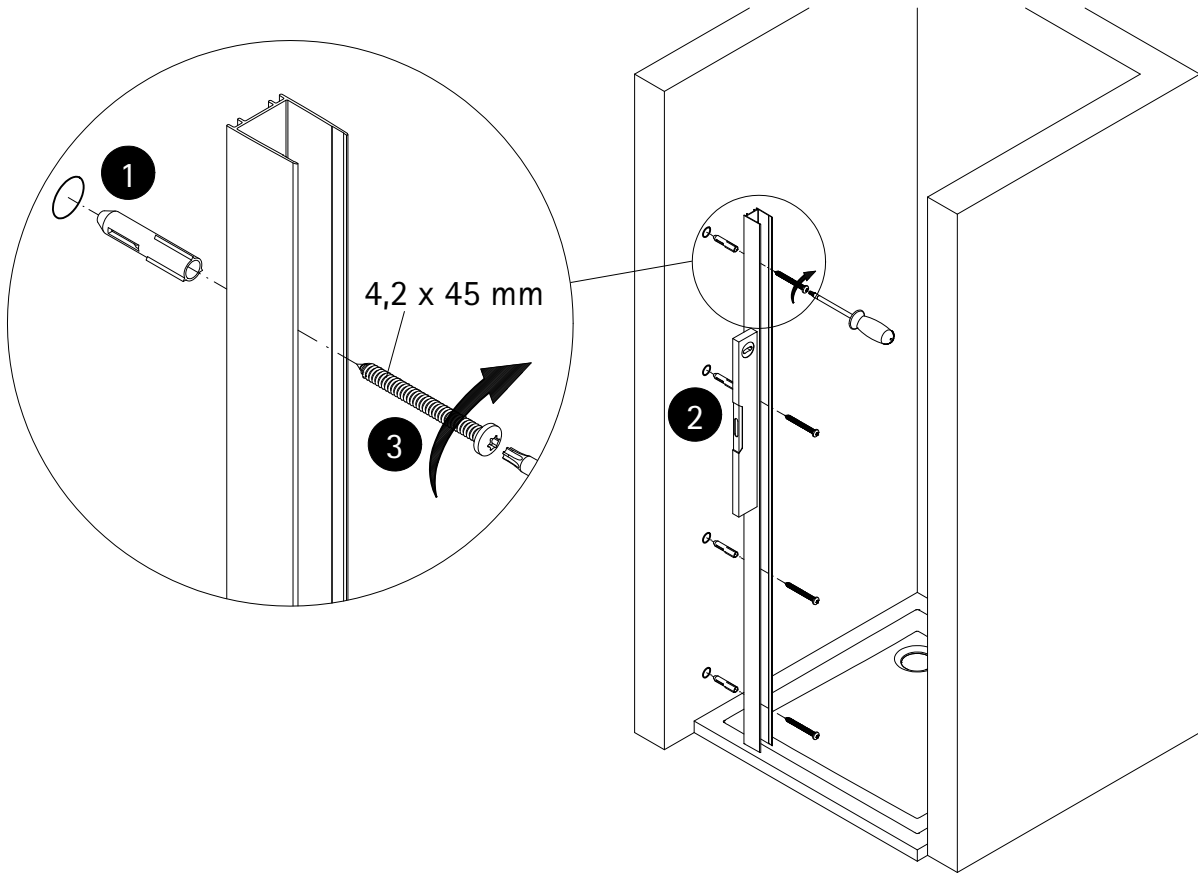
3



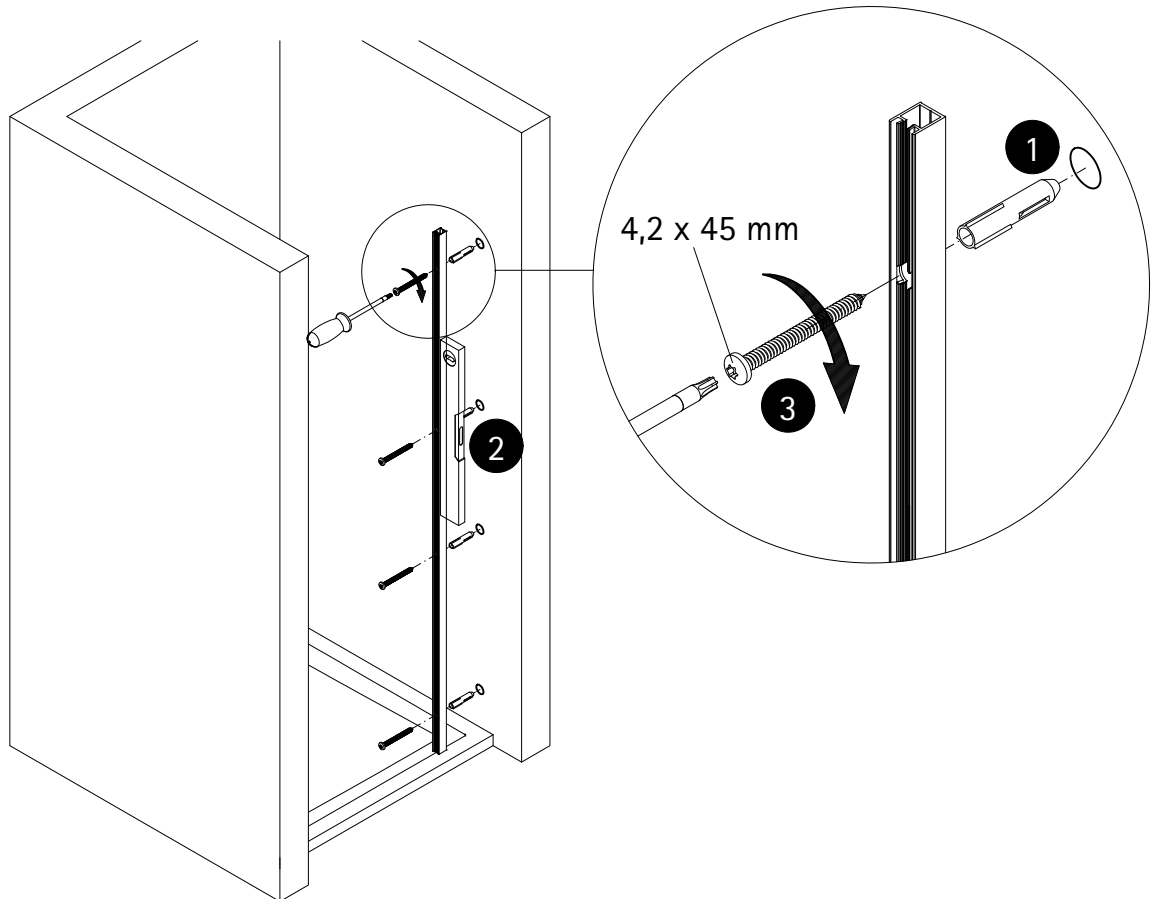
4



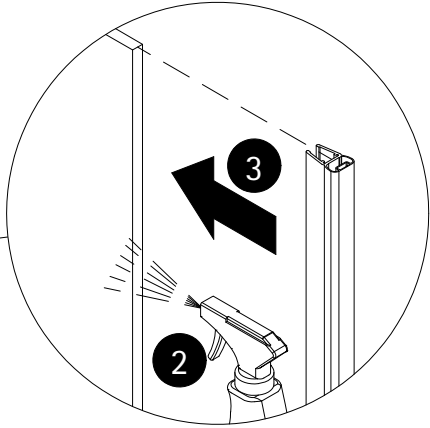
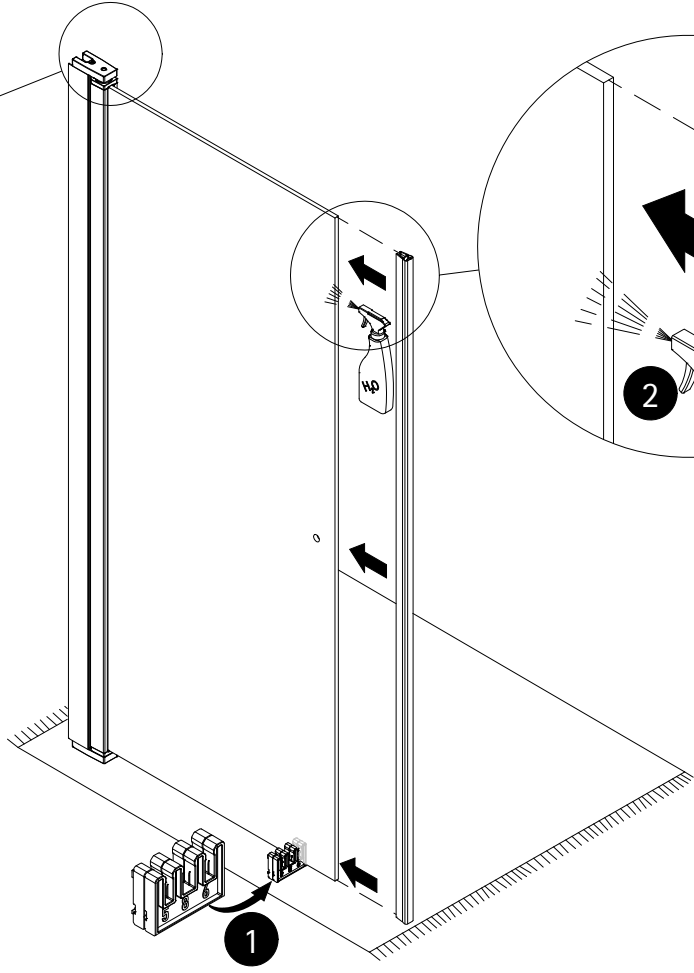
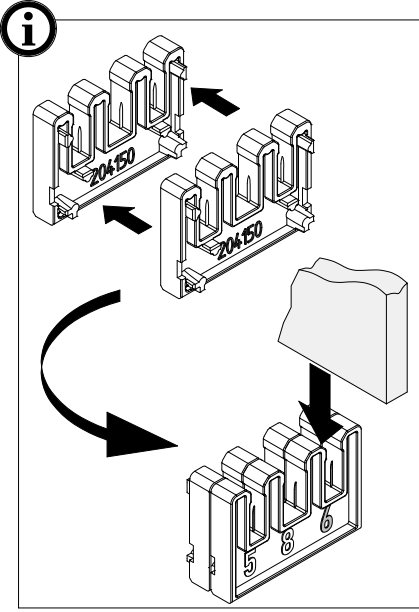
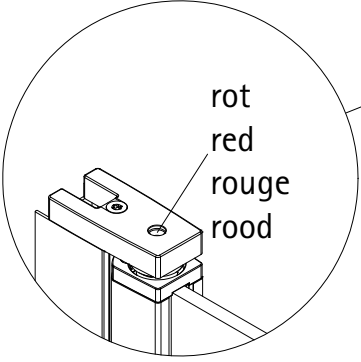
5



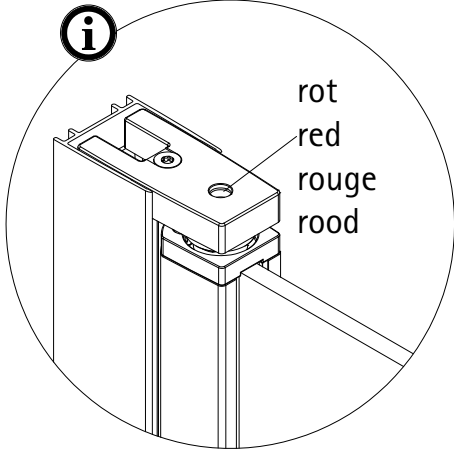
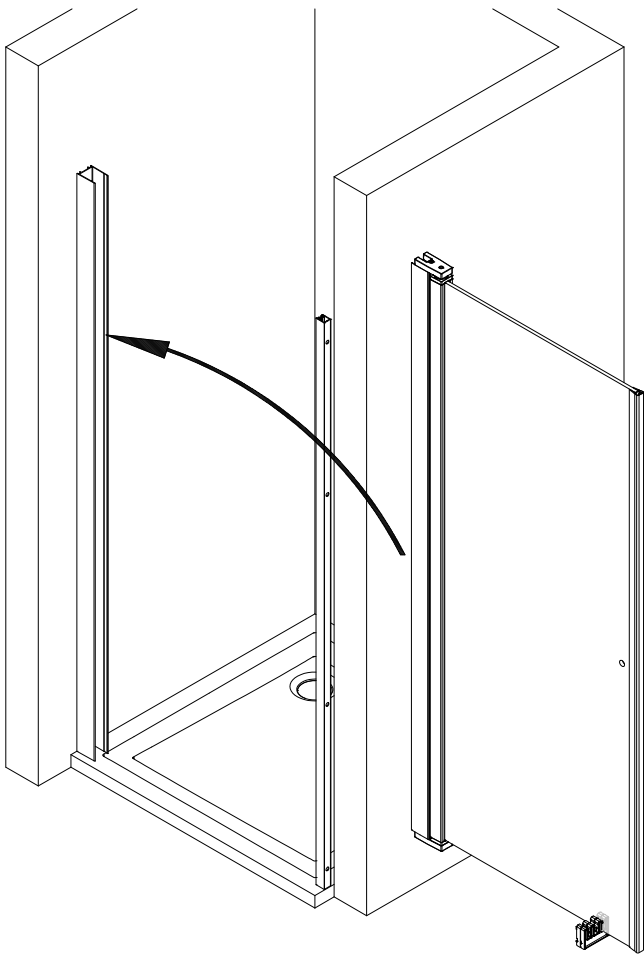
6



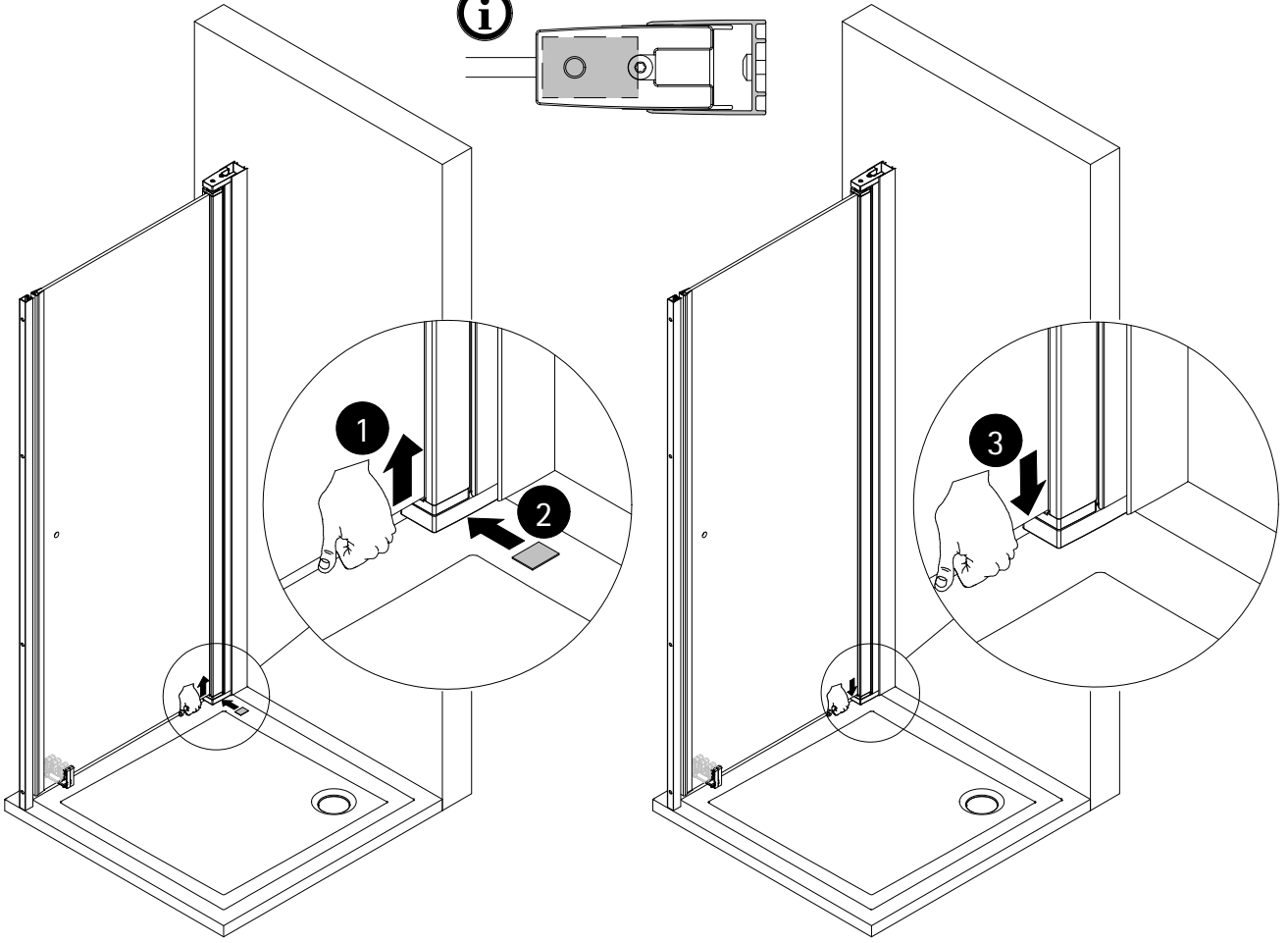
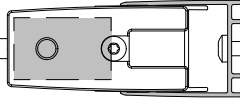
7



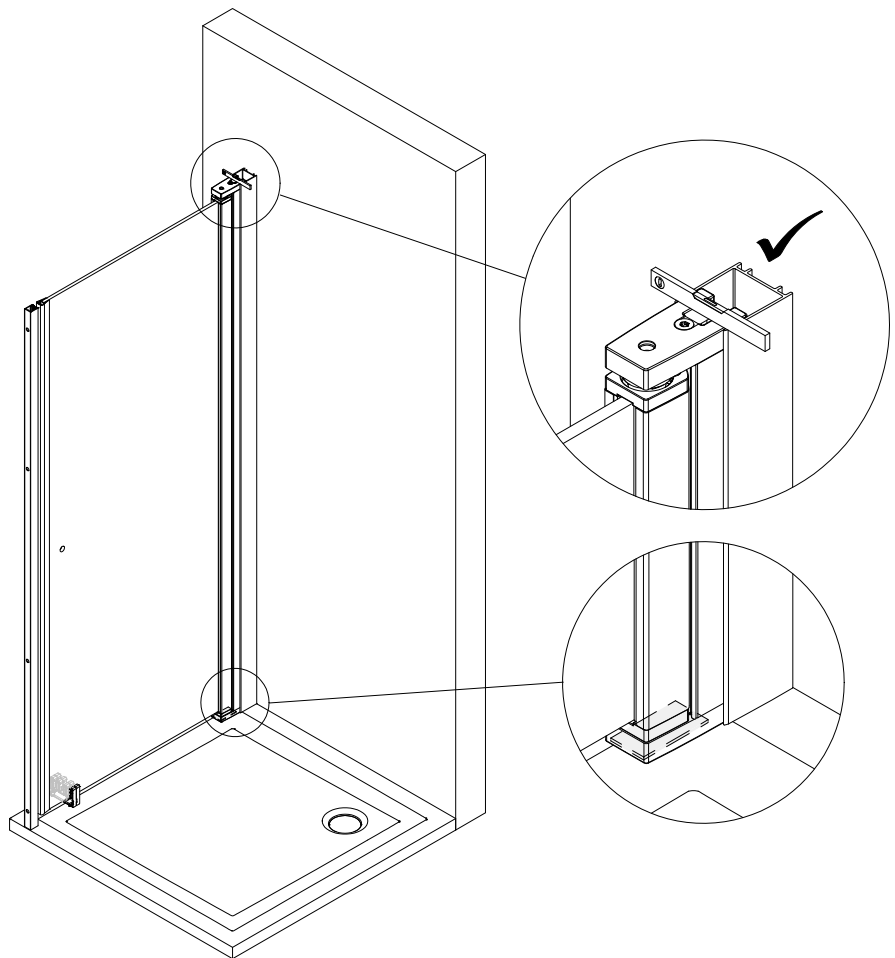
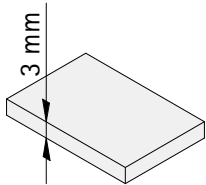
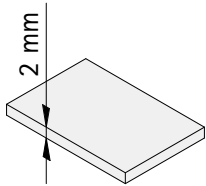
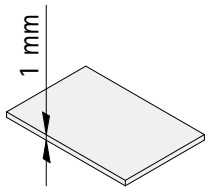
8



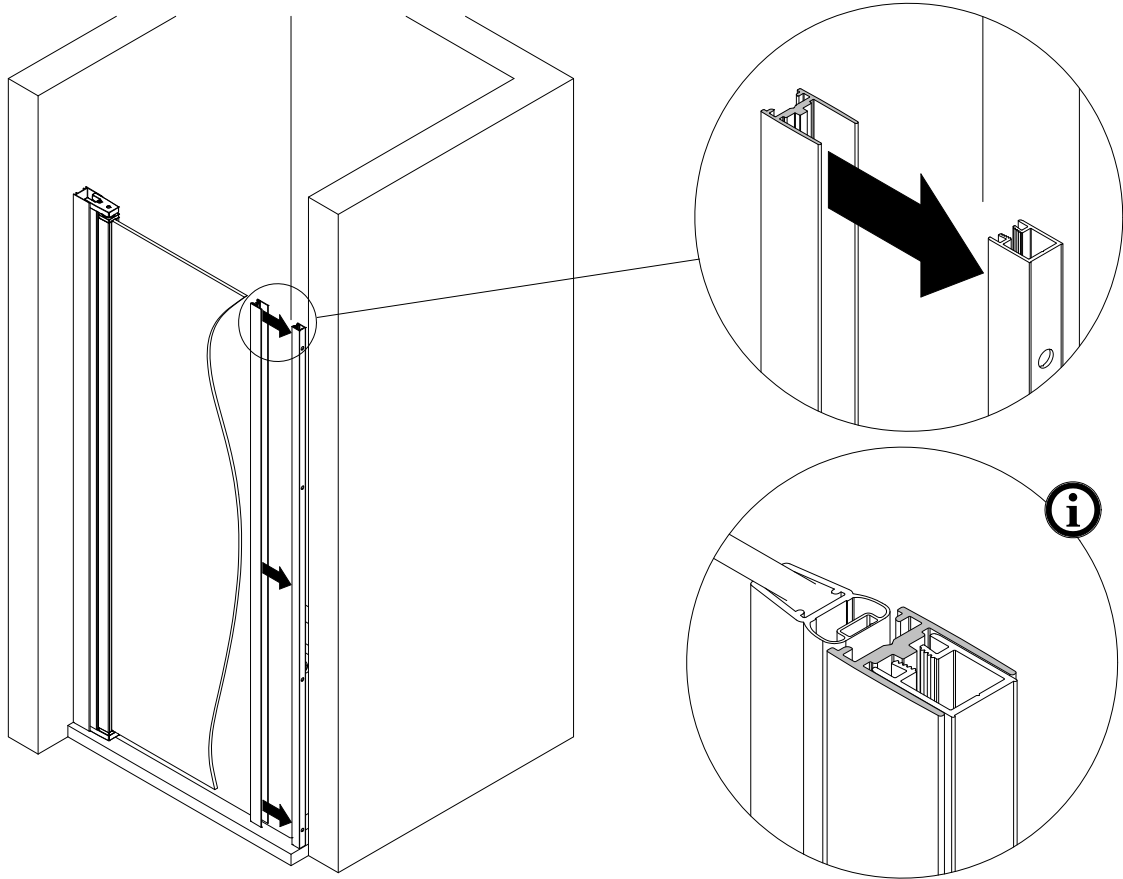
9



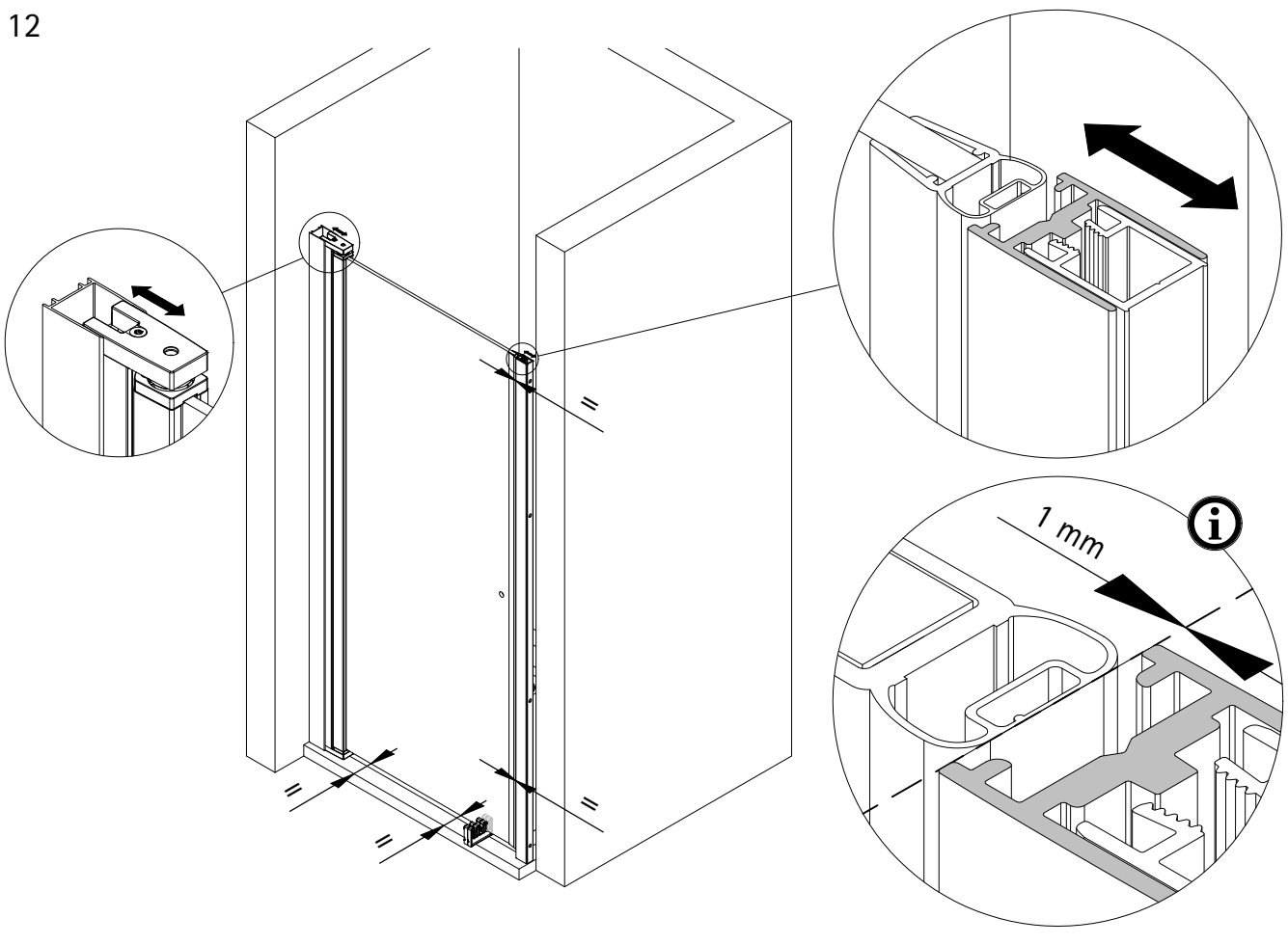
10



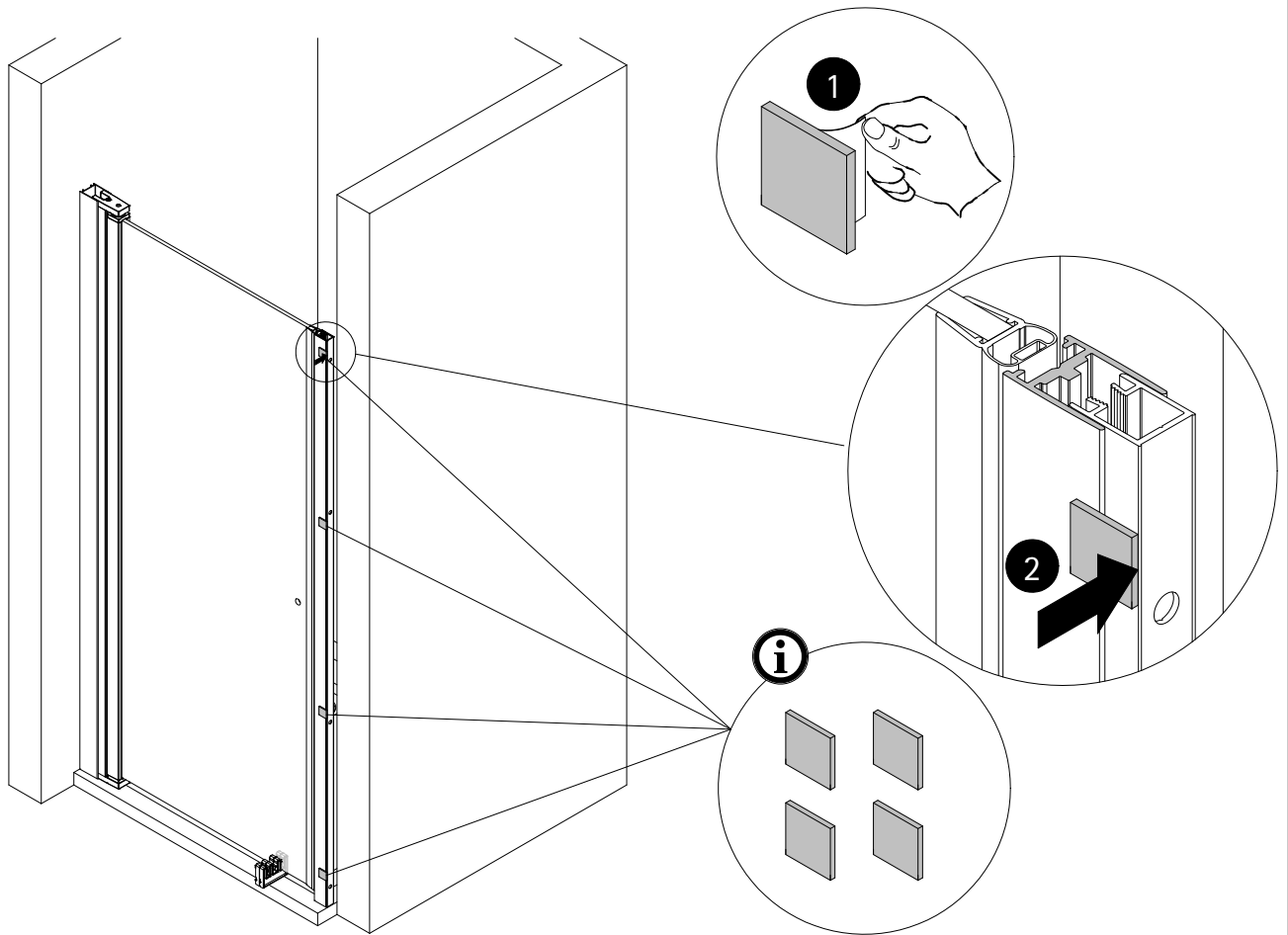
11



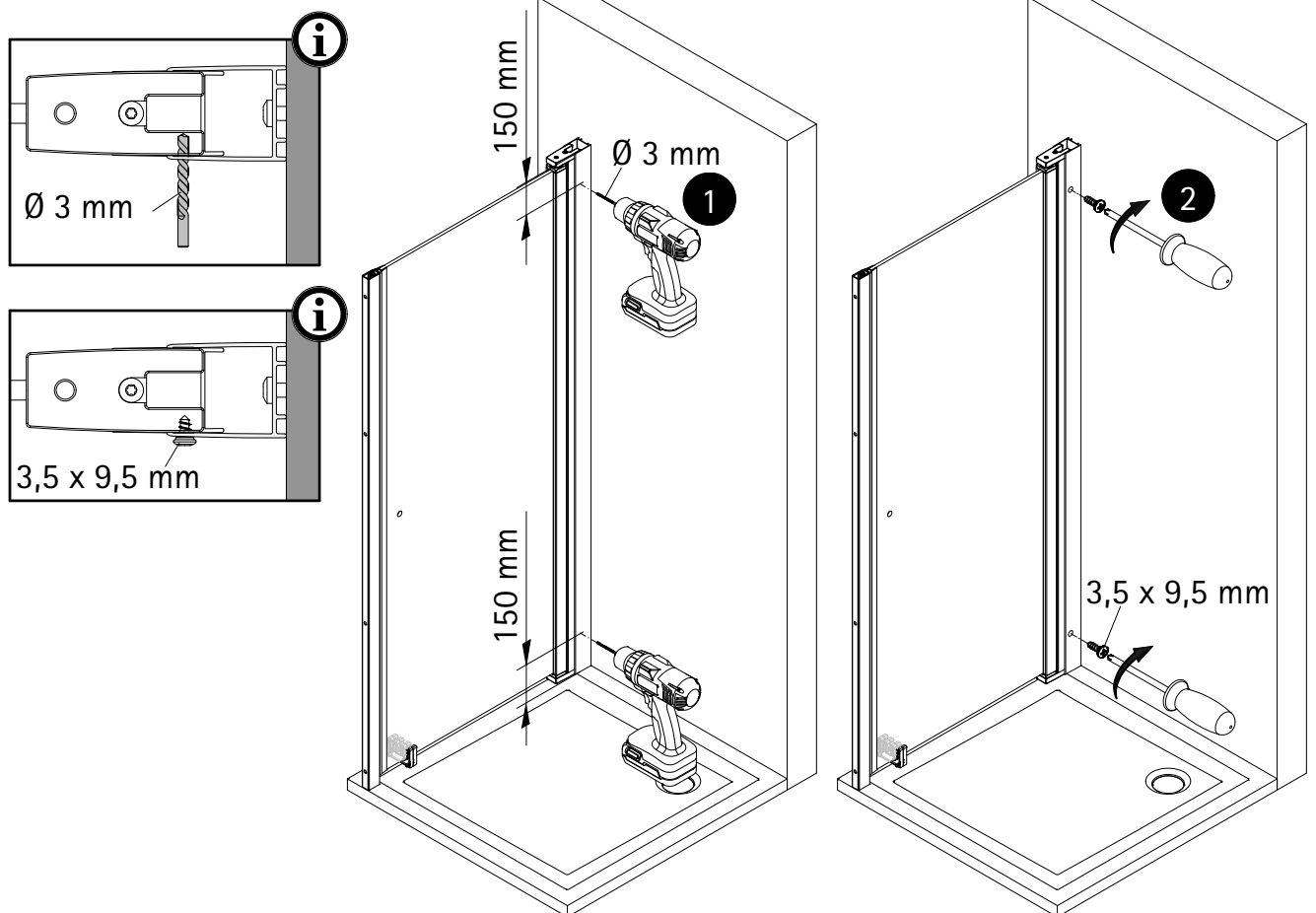
12



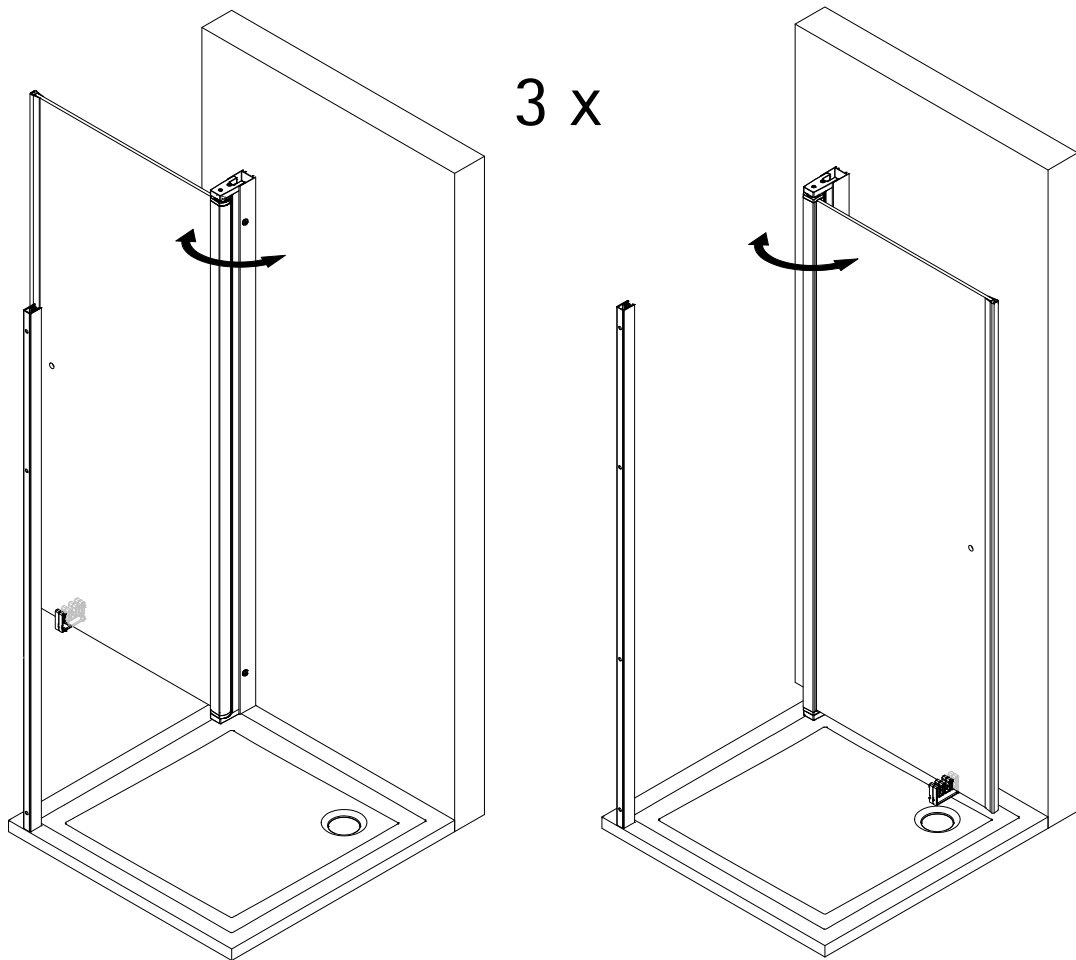
13



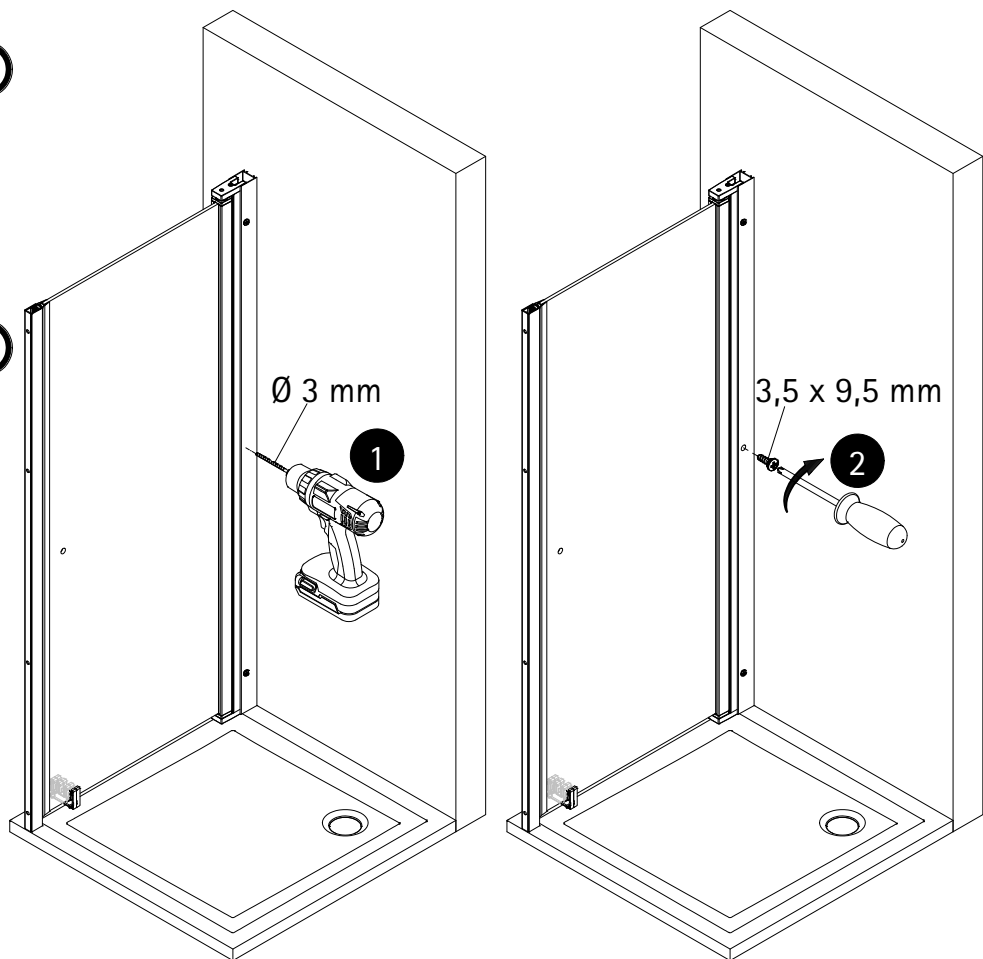
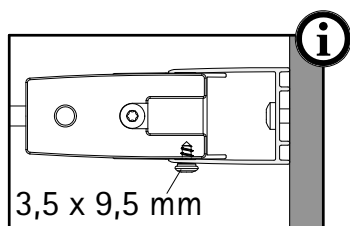
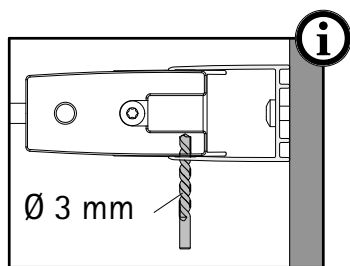
14



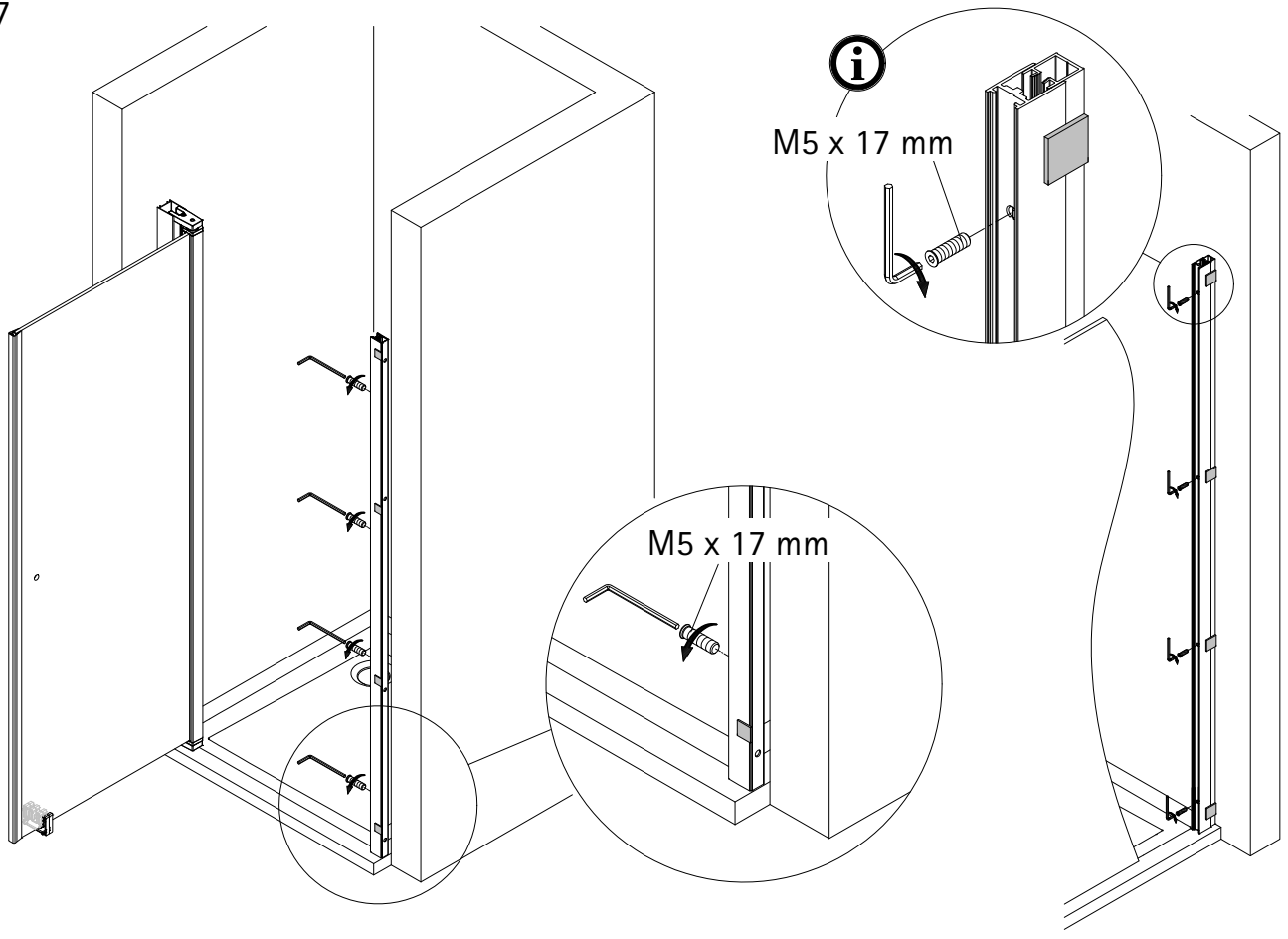
15



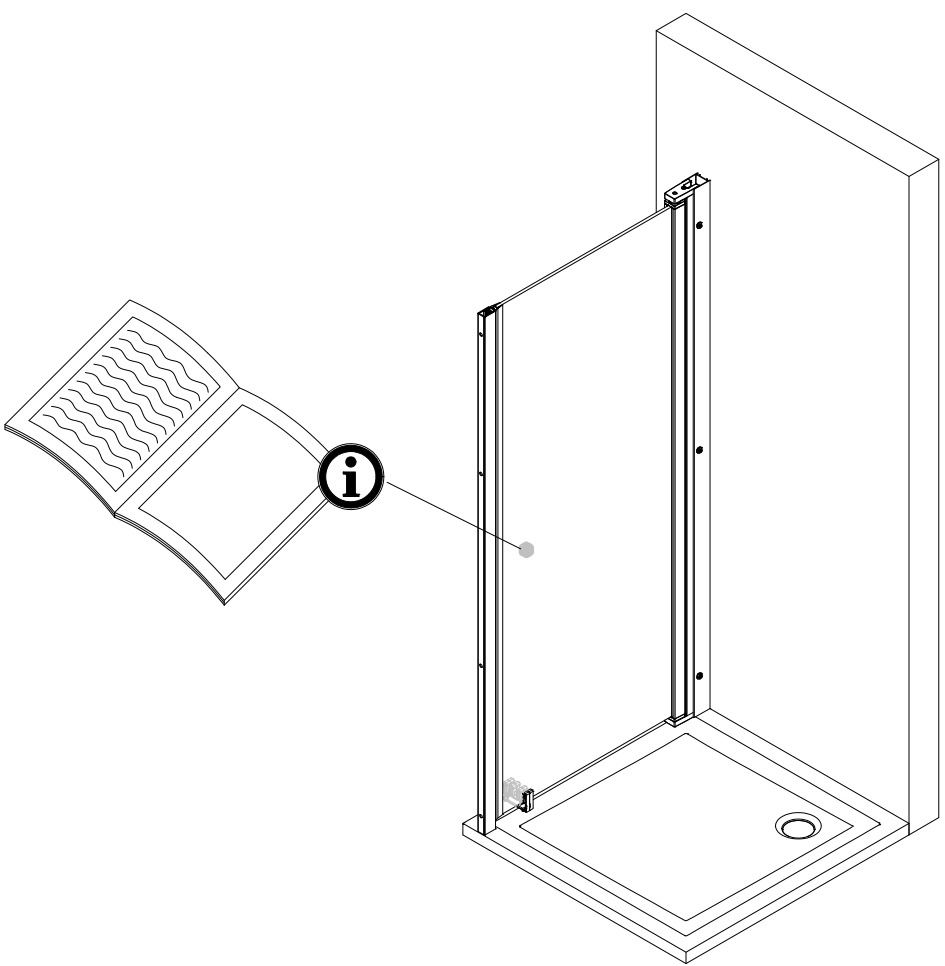
16



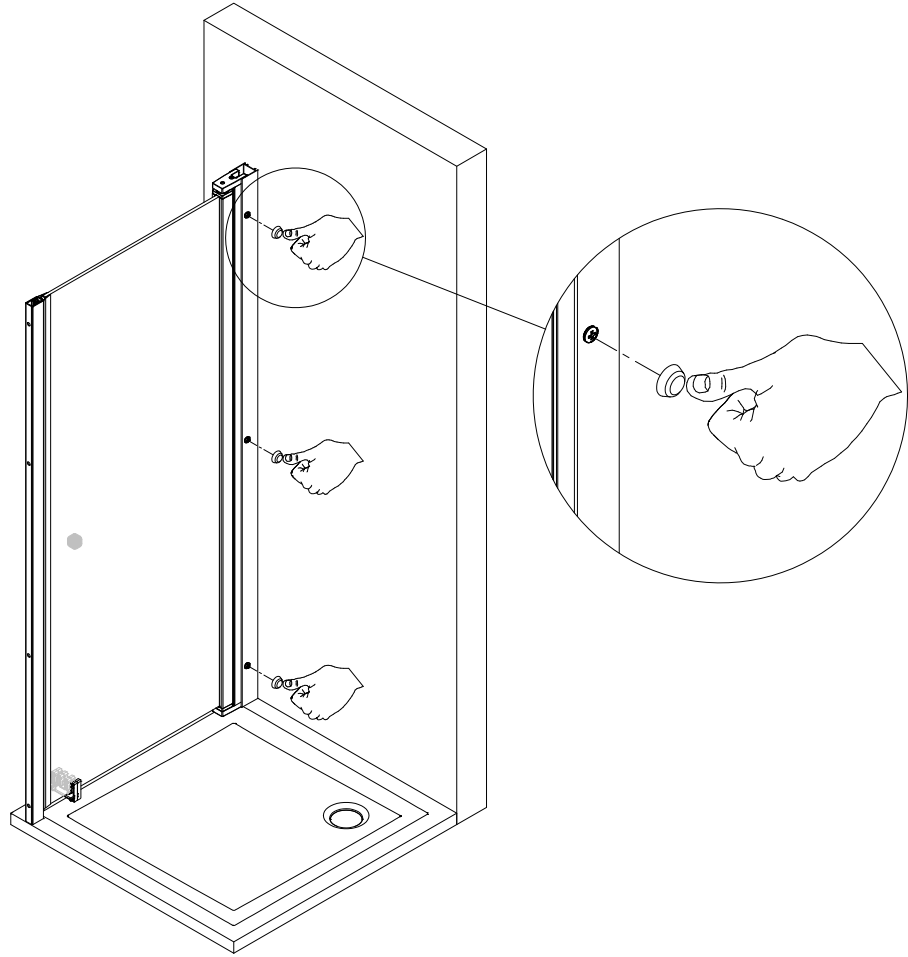
17



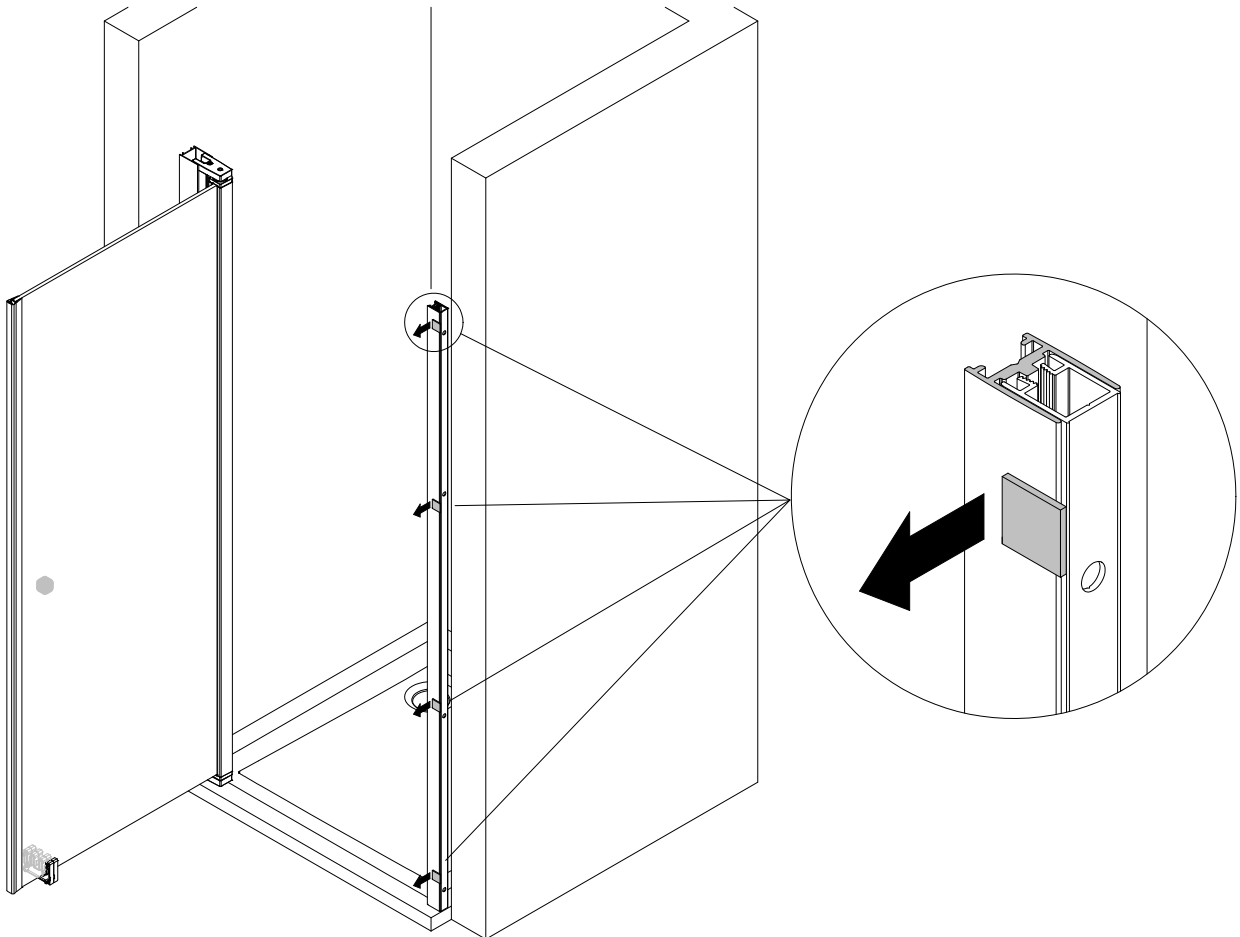
18



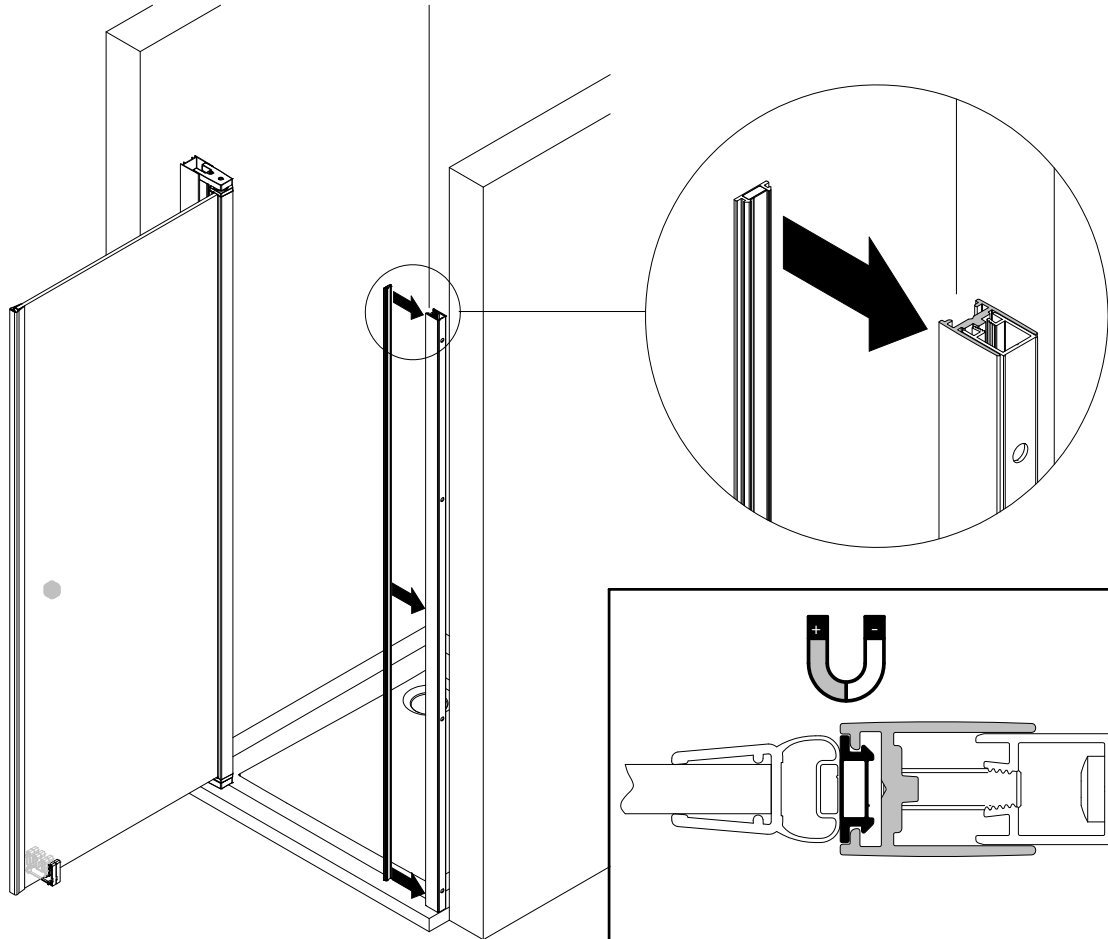
19



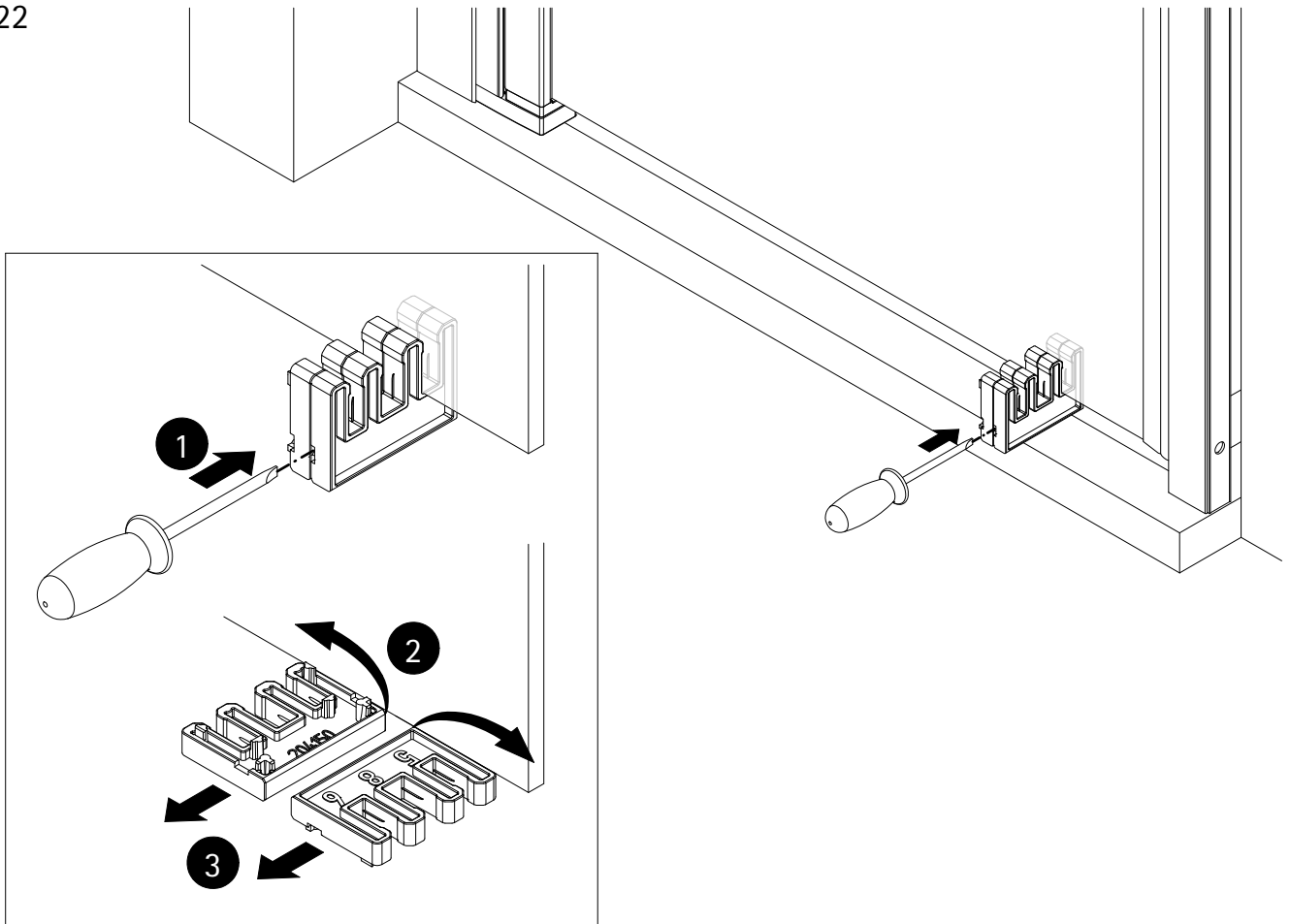
20



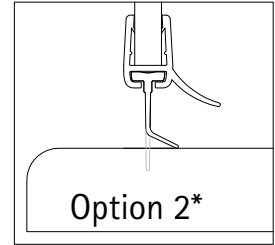
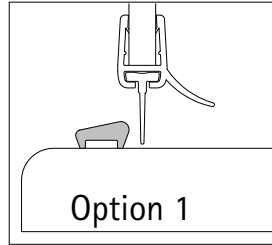
21



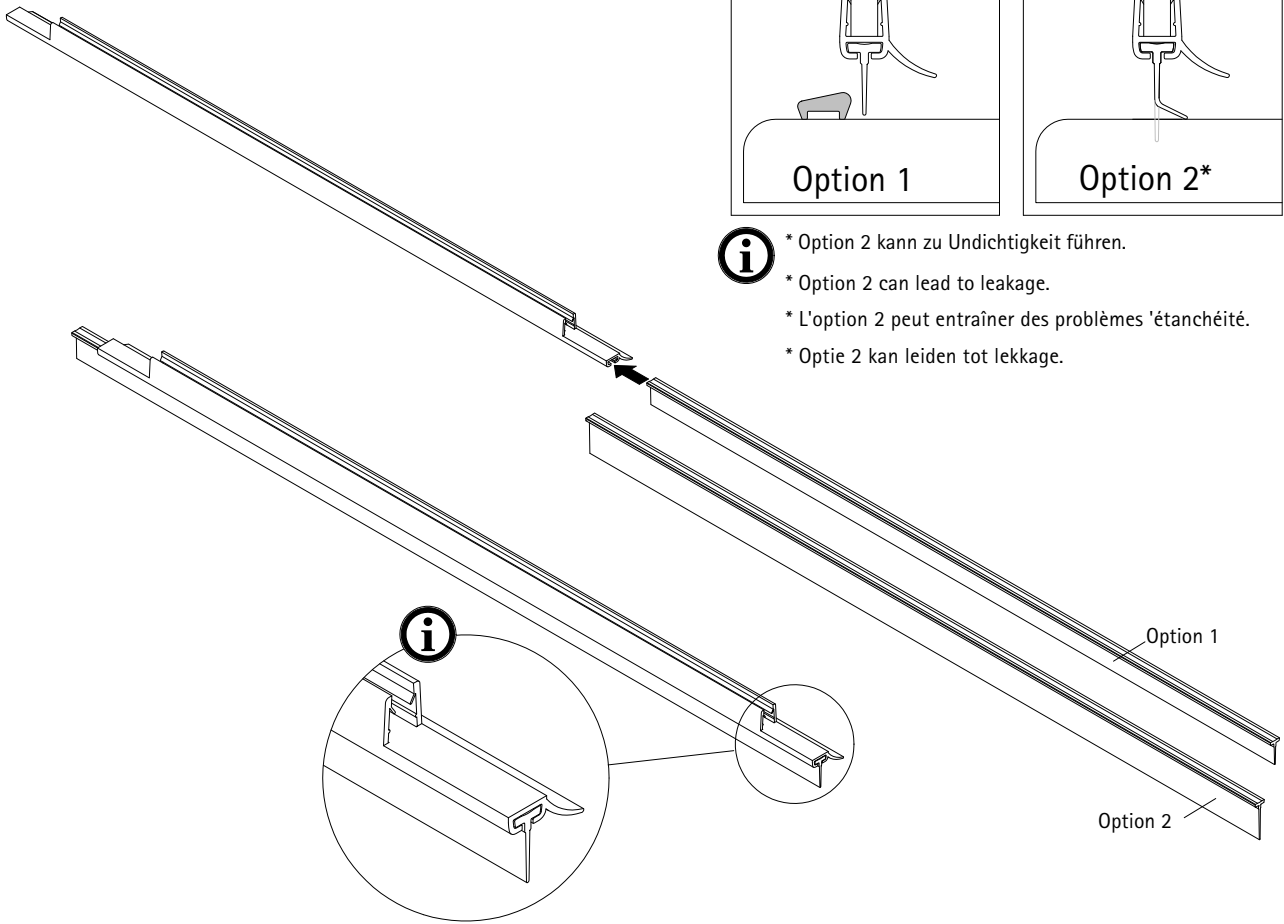
22



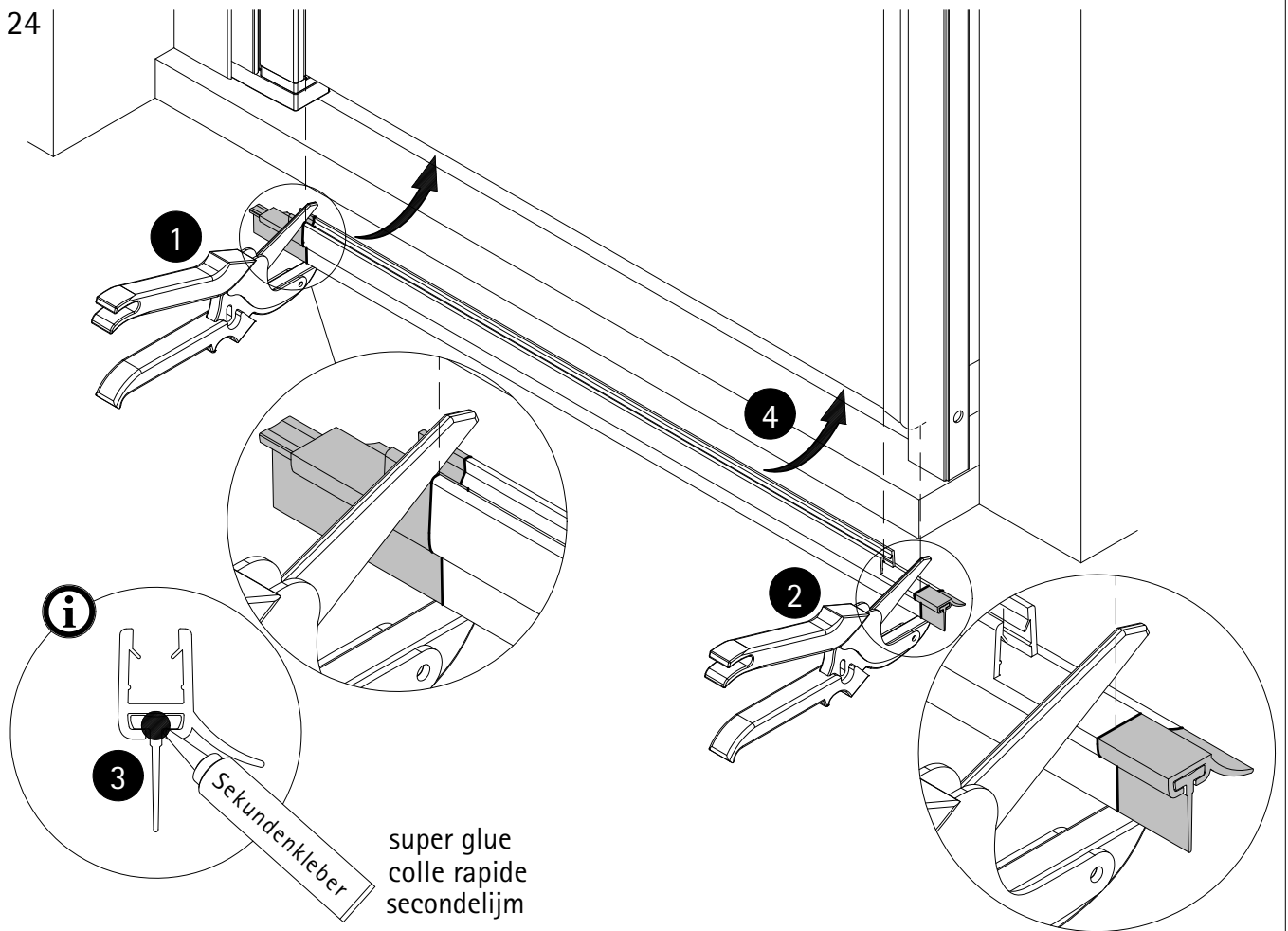
23



- * Option 2 kann zu Undichtigkeit führen.
- * Option 2 can lead to leakage.
- * L'option 2 peut entraîner des problèmes 'étanchéité.
- * Optie 2 kan leiden tot lekkage.

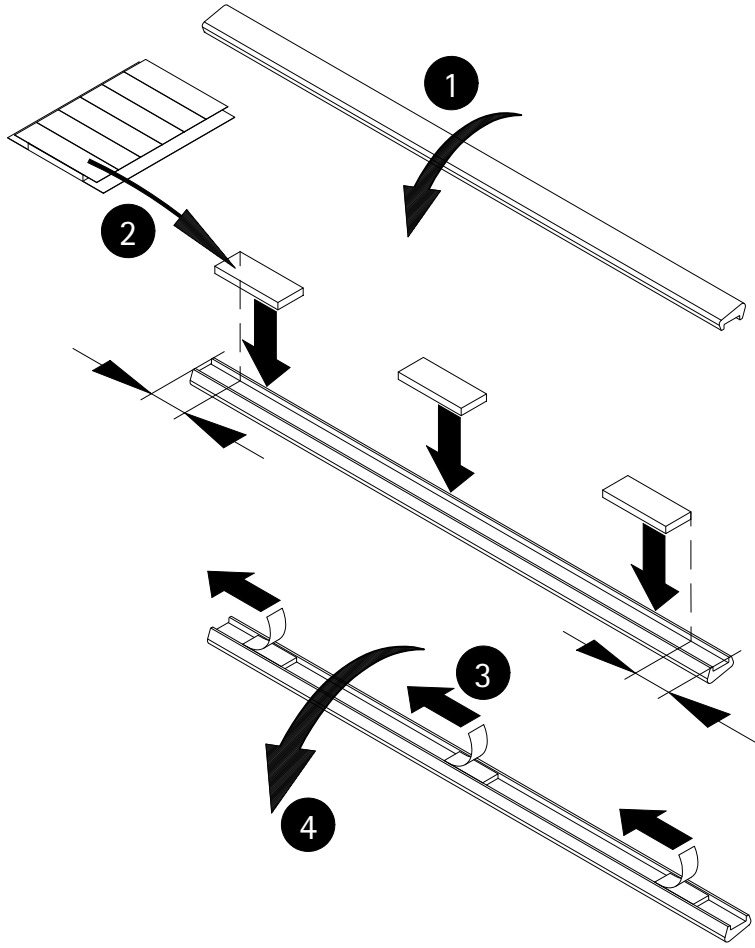


24

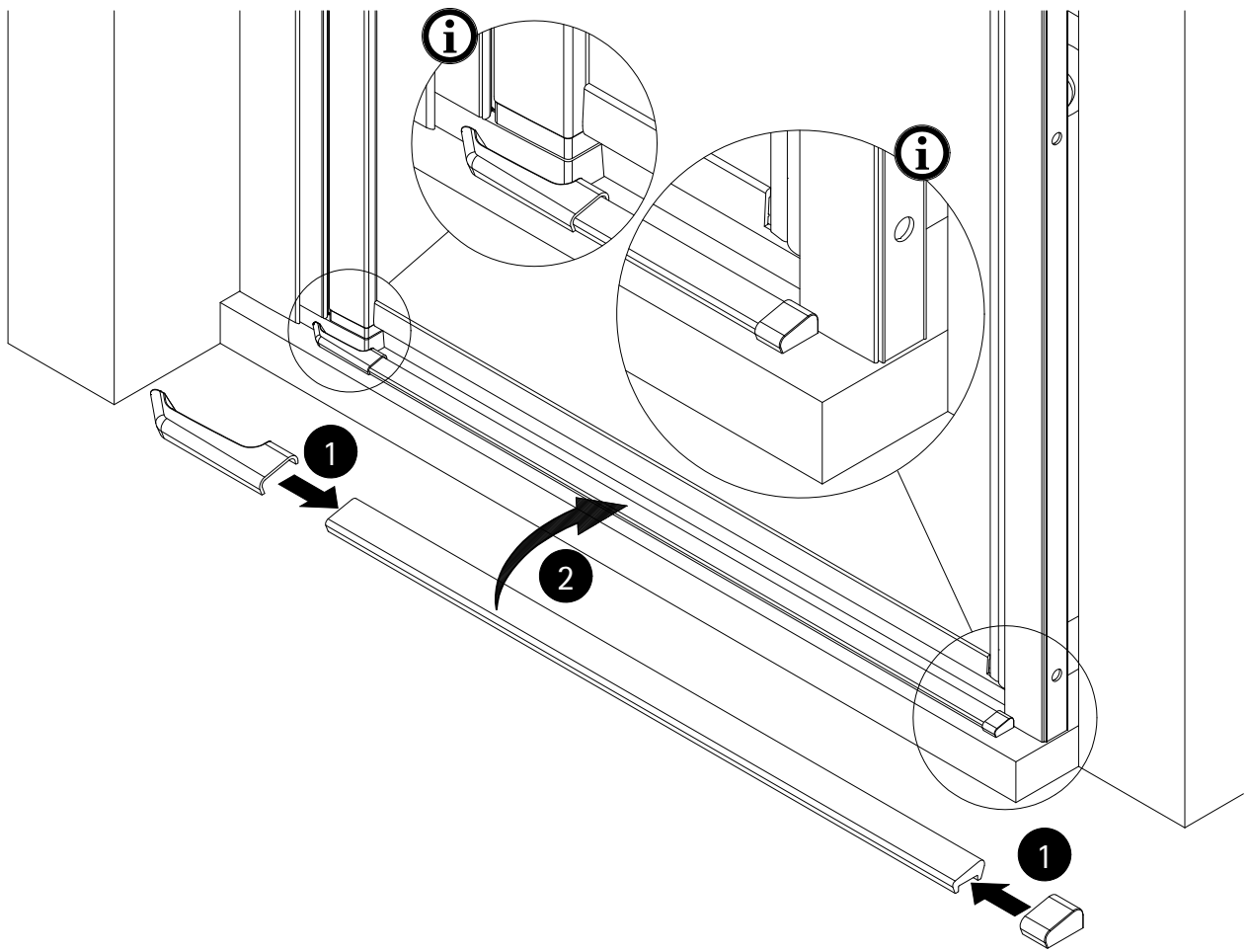


25

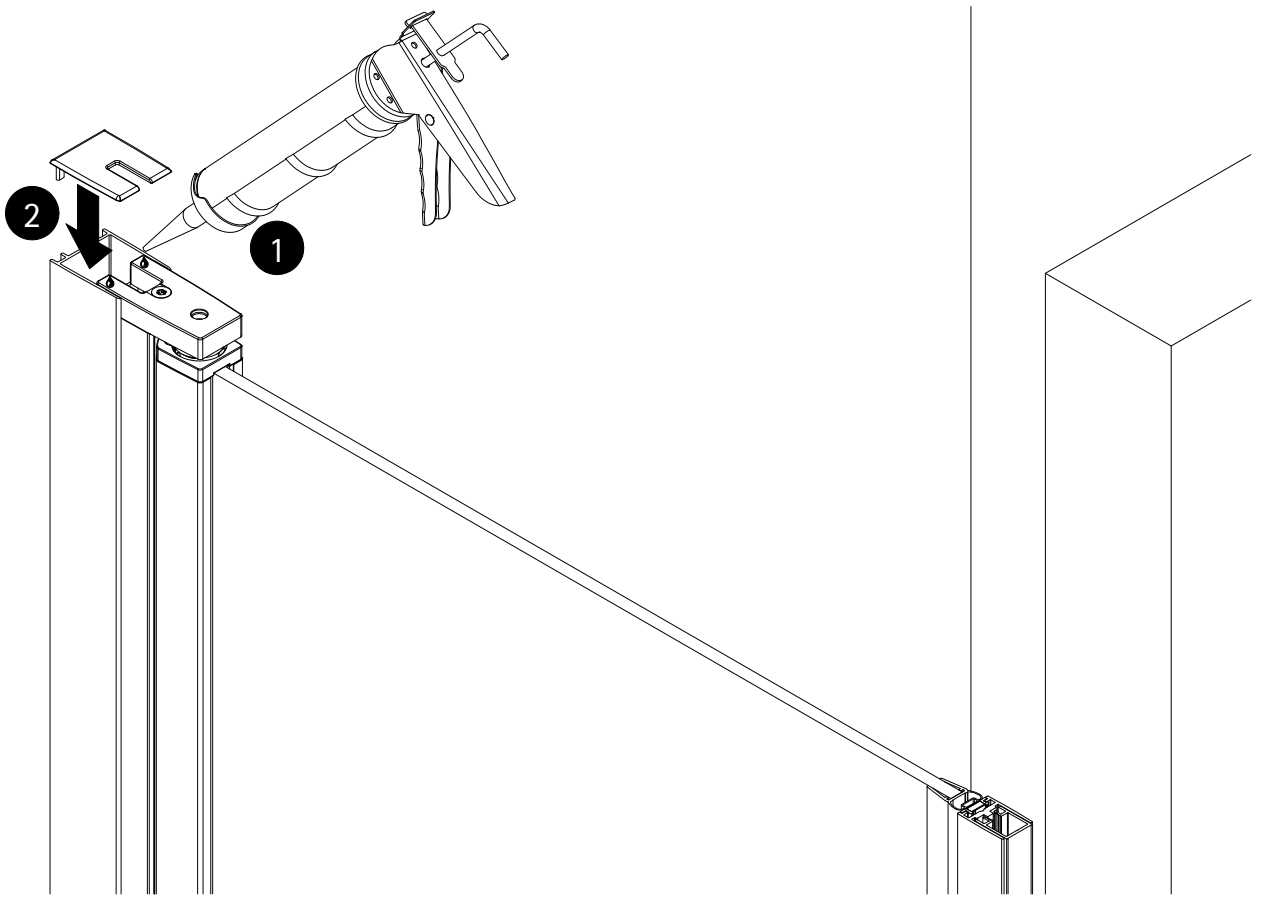
Option 1



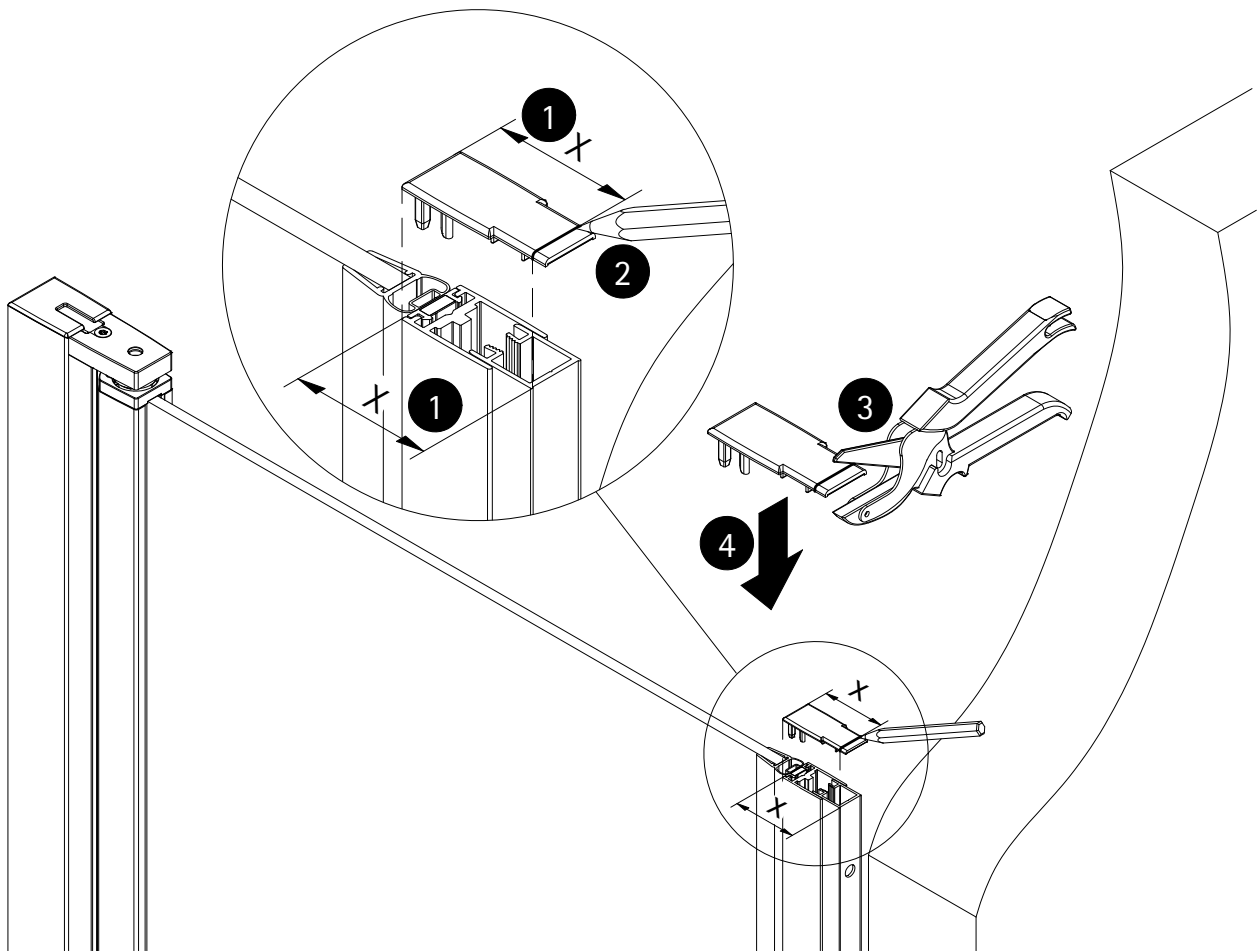
26

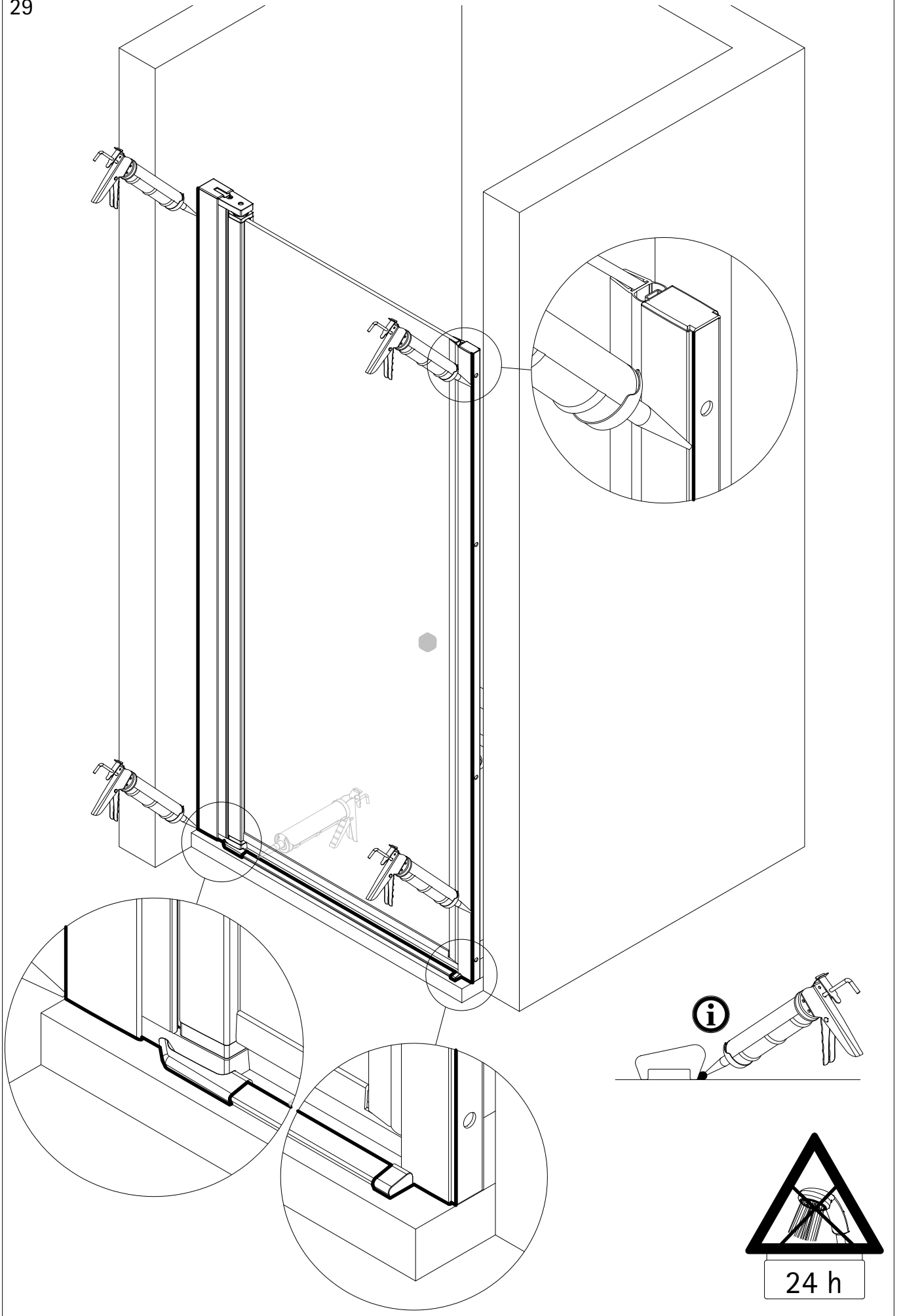


27

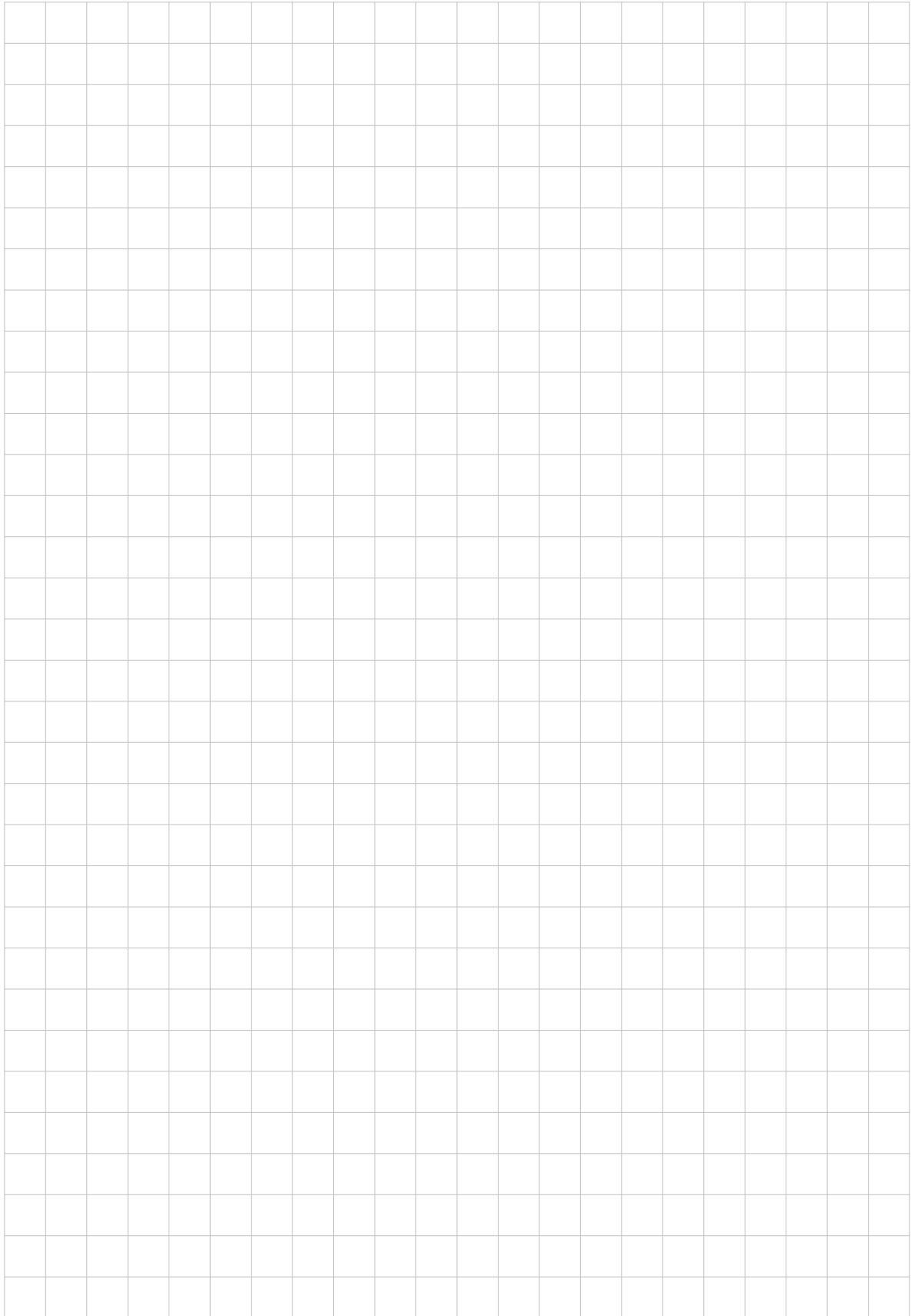


28





Notizen, notes, notities



de WICHTIGE HINWEISE

Halten Sie Kinder vom Verpackungsmaterial fern. Achten Sie darauf, dass Kartonagen, Tüten und Folien nicht über den Kopf gestülpt oder Teile davon verschluckt werden. Auch bei den für die Montage benötigten Kleinteilen wie zum Beispiel Schrauben besteht beim Verschlucken Erstickungsgefahr!

Das Montagematerial ist für festes Mauerwerk geeignet. Informieren Sie sich vor Beginn der Montage über das geeignete Montagematerial für Ihre Wand. Vergewissern Sie sich, dass sich keine Rohre oder Leitungen an der Bohrstelle befinden.

Gehen Sie mit den Glasscheiben behutsam um. Vermeiden Sie ein Aufstellen auf der Ecke der Glasscheibe sowie das Aufstellen auf einem unebenen Untergrund. Verwenden Sie für den Transport Glassauger und nutzen Sie den mitgelieferten Kantenschutz.

Prüfen Sie die Ware nach Erhalt auf eventuelle Transportschäden, da für Schäden an bereits montierten Produkten keine Haftung übernommen werden kann. Prüfen Sie vor dem Einbau, ob Produkt, Farbe, Glasart und Größe mit Ihrer Bestellung übereinstimmen. Bitte ziehen Sie bei der Montage im Vorfeld die beigefügte Montageanleitung zu Rate.

Die ebenfalls beiliegende Garantiekarte informiert Sie über unsere Garantieleistungen sowie Pflegehinweise.

fr REMARQUES IMPORTANTES

Veillez tenir les enfants à l'écart du matériel d'emballage. Assurez-vous que les boîtes en carton, les sacs et les films ne sont pas posés sur la tête ou que des parties d'entre eux ne sont pas avalées.

Même avec les petites pièces nécessaires à l'assemblage, comme les vis, il existe un risque de suffocation en cas d'ingestion !

Le matériel de montage convient à la maçonnerie massive. Renseignez-vous sur le matériel d'installation approprié pour votre mur avant de débiter le montage. Assurez-vous qu'il n'y a pas de tuyaux ou de conduites à l'emplacement de perçage.

Manipulez les vitres avec précaution. Évitez d'assembler sur le coin de la vitre ainsi que sur une surface inégale. Utilisez des ventouses pour verre pour le transport et faites usage de la protection de bord fournie.

Après réception, vérifiez que la marchandise n'a pas été endommagée durant le transport, car aucune responsabilité ne peut en effet être assumée pour les dommages causés à des produits déjà assemblés.

Vérifiez avant l'installation si le produit, la couleur, le type de verre et la taille correspondent à votre commande. Veuillez consulter au préalable les instructions de montage ci-jointes.

La carte de garantie ci-jointe vous informe sur nos services de garantie ainsi que sur nos conseils d'entretien.

de Duschabtrennung aus einem bestimmten Scheibenmaterial

Reinigbarkeit:	Bestanden
Brucheigenschaften:	Bestanden
Dauerhaftigkeit:	Bestanden

en Shower enclosure made of a specific plane material

Cleanability:	Passed
Fracture behaviour:	Passed
Durability:	Passed

fr Paroi de douche dans un matériau vitré particulier

Nettoyabilité:	passé avec succès
Propriétés à la cassure:	passé avec succès
Durabilité:	passé avec succès

nl Douche-afschiding van bepaald ruitmateriaal

Reinigbaarheid:	Doorstaan
Brukeigenschappen:	Doorstaan
Duurzaamheid:	Doorstaan

en IMPORTANT INFORMATION

Keep children away from the packaging materials. Please make sure that cardboard boxes, foils, and packets are not slipped over their heads, or parts thereof swallowed. The small parts needed for mounting, such as screws, also pose a risk of suffocation if swallowed!

The mounting material is intended for solid masonry. Before starting to mount, inform yourself regarding suitable mounting materials for your wall. Ensure that no pipes or cables are present at the drilling point. Handle the glass panes with care. Avoid resting the glass panes on their corners, as well as placing them on an uneven surface. Use glass suction cups to transport the glass panes and use the accompanying edge protectors.

Check the received goods for possible transport damages, as no liability will be assumed for damages to products which have already been mounted. Before mounting, check whether the product, colour, type of glass and size correlates with your order. During mounting, please use the attached mounting instructions as a guideline.

The warranty card, which is also enclosed, contains information regarding the warranty terms, as well as instructions for care.

nl BELANGRIJKE AANWIJZINGEN

Hou het verpakkingsmateriaal buiten het bereik van kinderen. Let op dat kartonnen verpakkingen, zakken en folies niet op het hoofd worden gezet en dat er geen delen van worden ingeslikt. Ook bij kleine onderdelen die nodig zijn voor de montage (zoals schroeven) bestaat verstikkingsgevaar als ze worden ingeslikt.

Het montagemateriaal is geschikt voor solide muren. Informeer u, vóór u start met de montage, over het geschikte montagemateriaal voor uw muur. Vergewis u ervan dat er geen buizen of leidingen lopen waar u gaat boren.

Spring voorzichtig om met de glazen douchewand. Zet de glazen douchewand niet neer op een hoek of op een oneffen ondergrond. Gebruik voor het vervoer glaszuigers en gebruik de meegeleverde kantbeschermer.

Kijk het product na ontvangst na op eventuele transportschade, want voor al gemonteerde producten kan geen aansprakelijkheid worden aanvaard. Kijk voor het plaatsen na of het product, de kleur, de glas-soort en de grootte overeenkomen met uw bestelling. Raadpleeg vóór de montage de bijgevoegde montagehandleiding.

Op de eveneens bijgevoegde garantiekarta vindt u info over onze garantie en ook onderhoudsaanwijzingen.



Dusch-Info
August - Horch Str.1
56566 Neuwied
Tel.: 02631-8607-0
Fax: 02631-860735

21

EN 14428