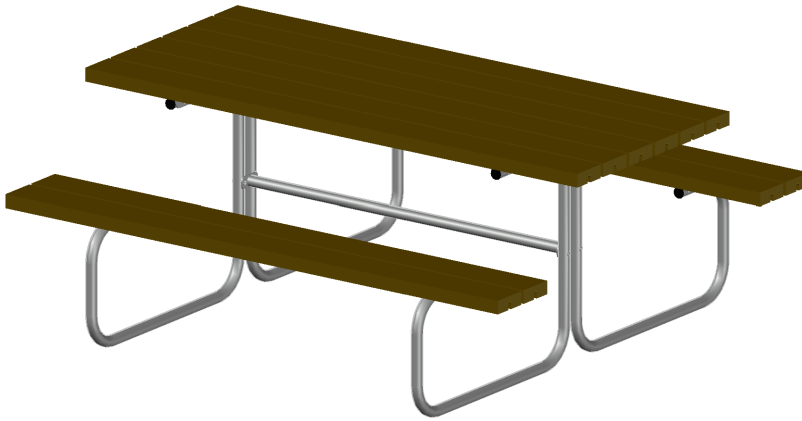


# Classic

185870-

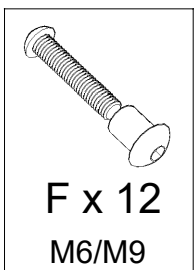
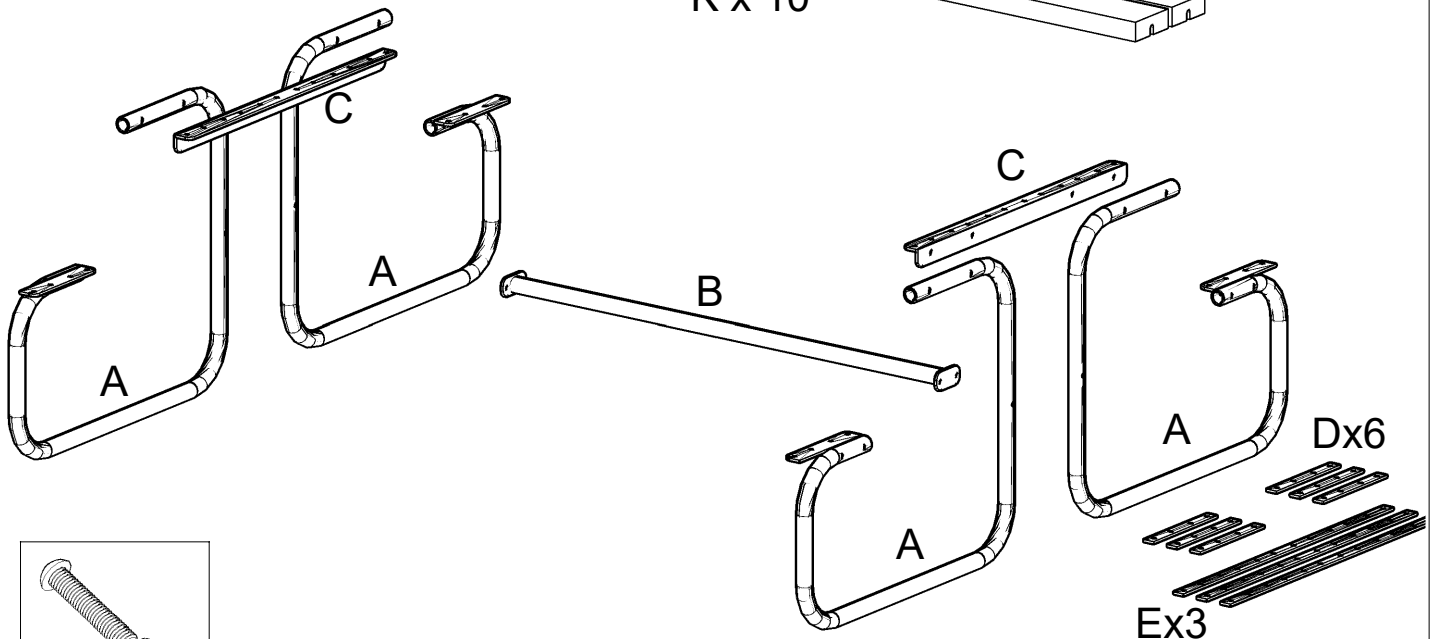
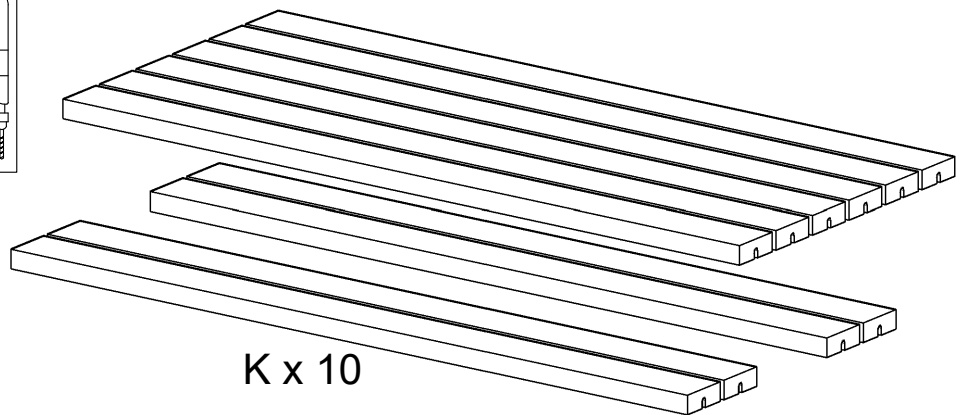
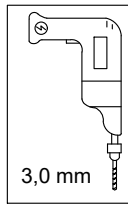
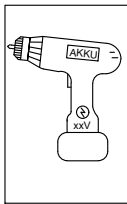
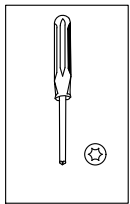


Viktigt - Important -  
Wichtig..!

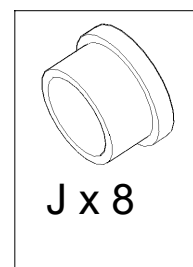
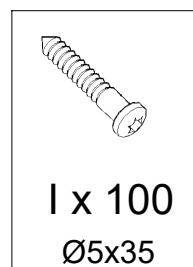
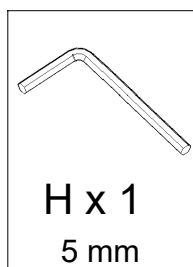
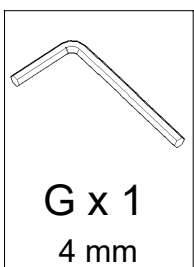
Forbores stille og roligt.

Pre-drill carefully.

Vorbohren vorsichtig  
und langsam.

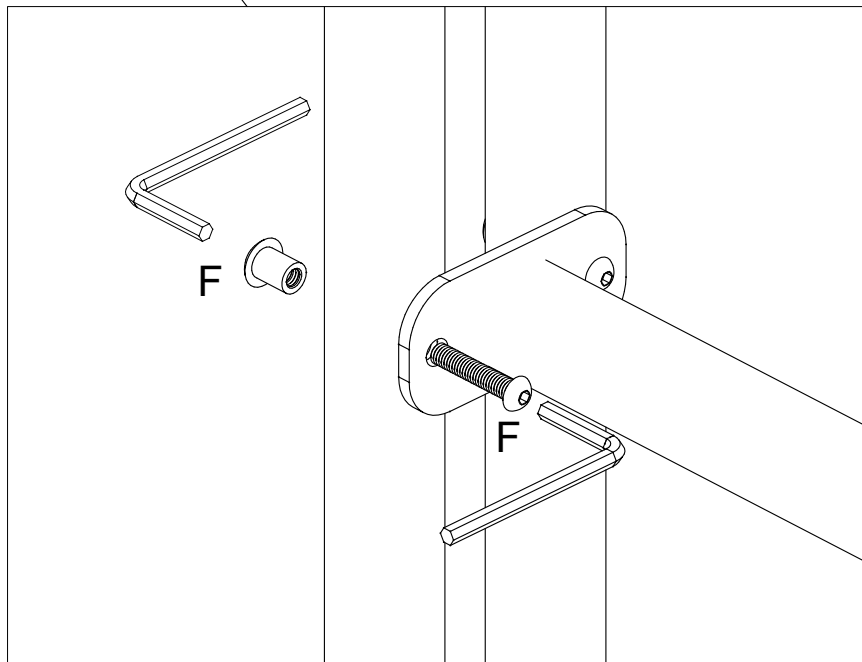
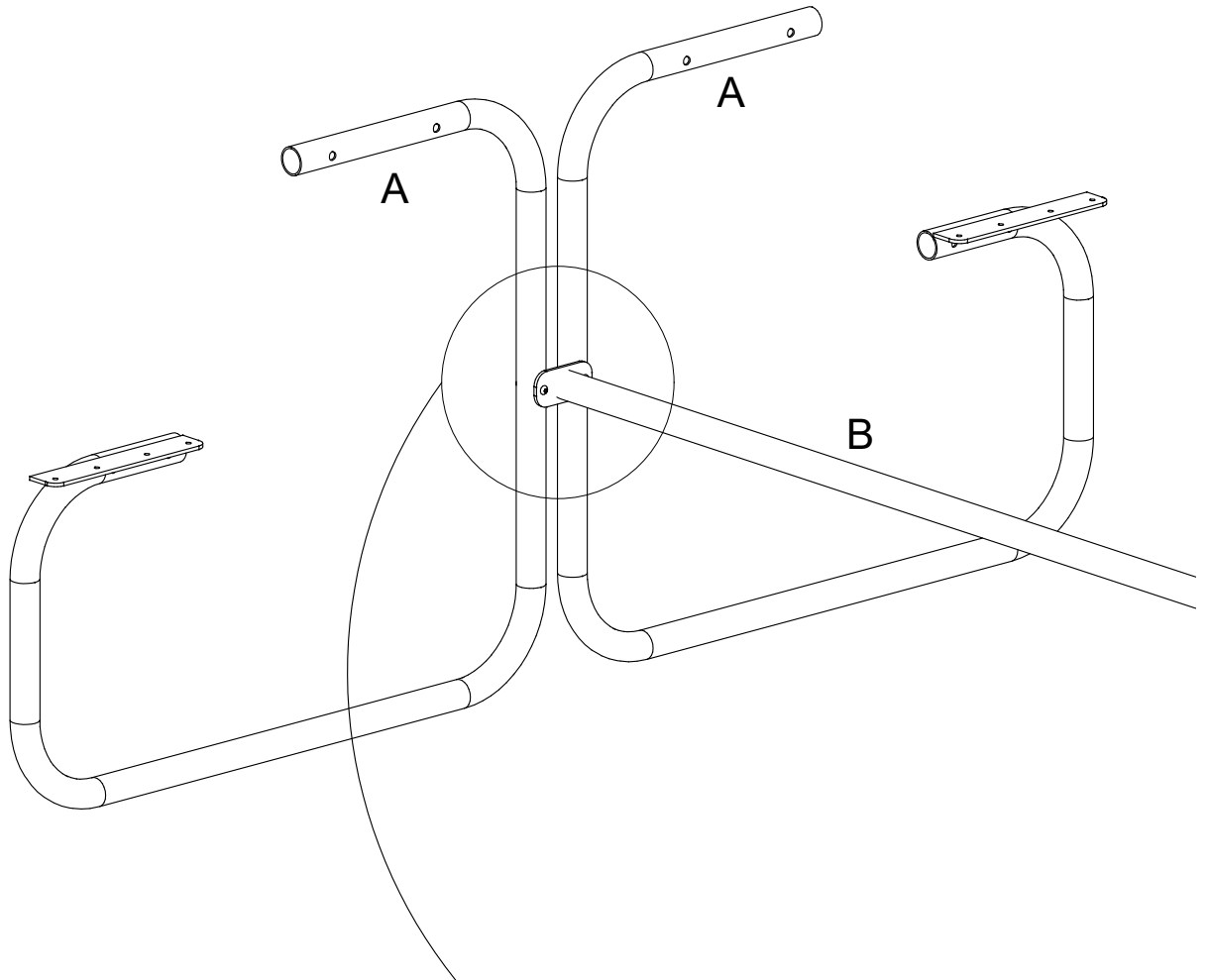
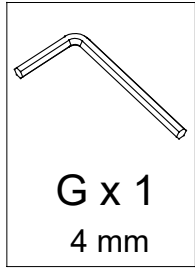
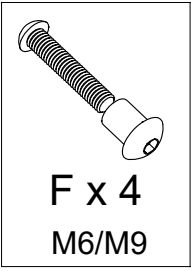


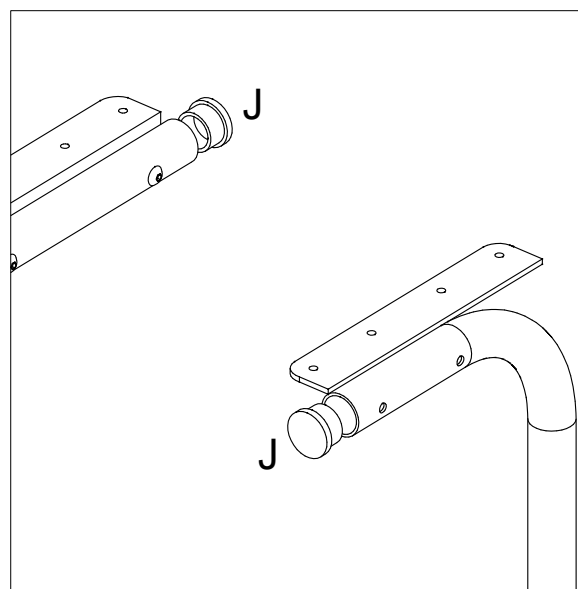
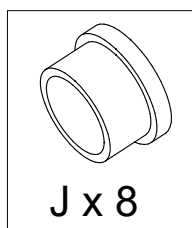
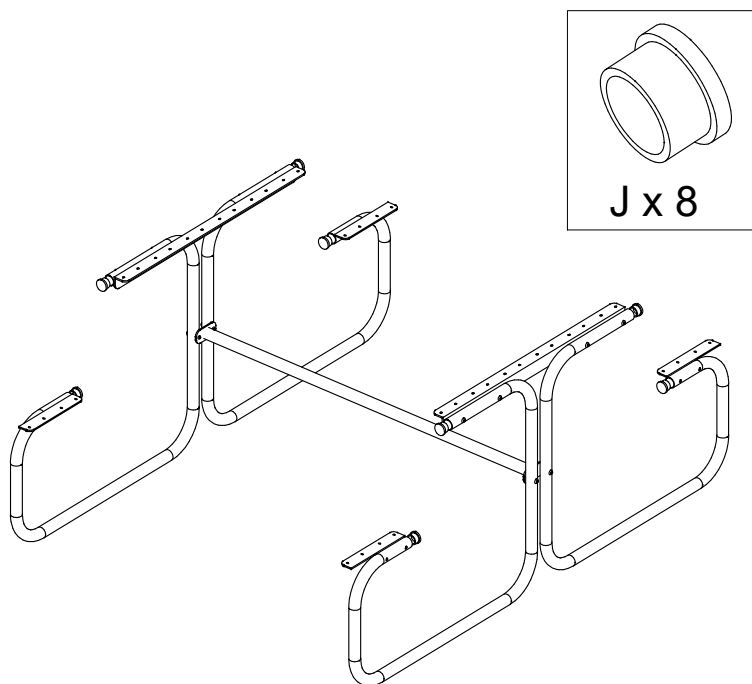
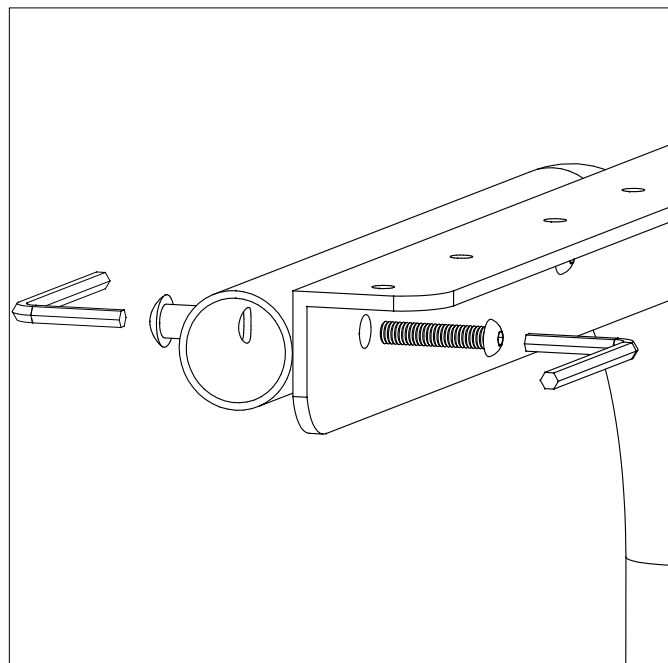
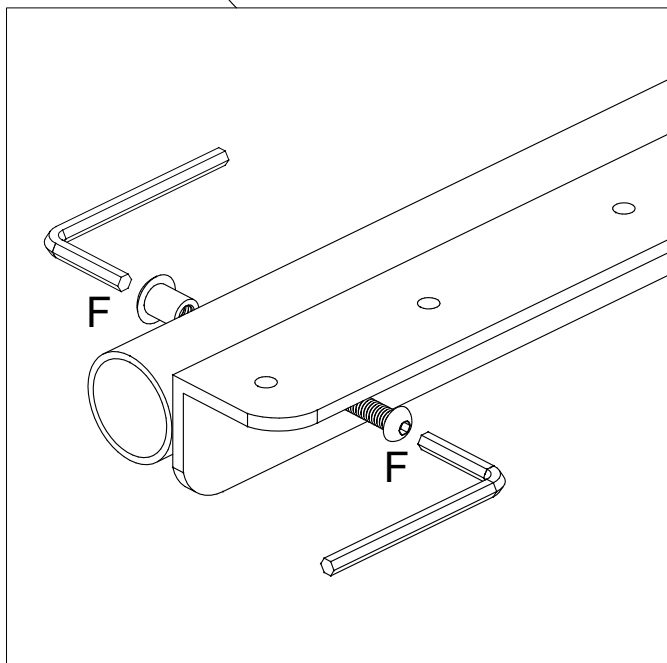
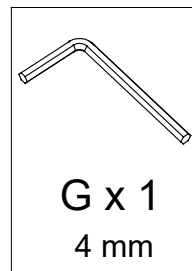
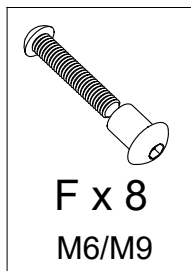
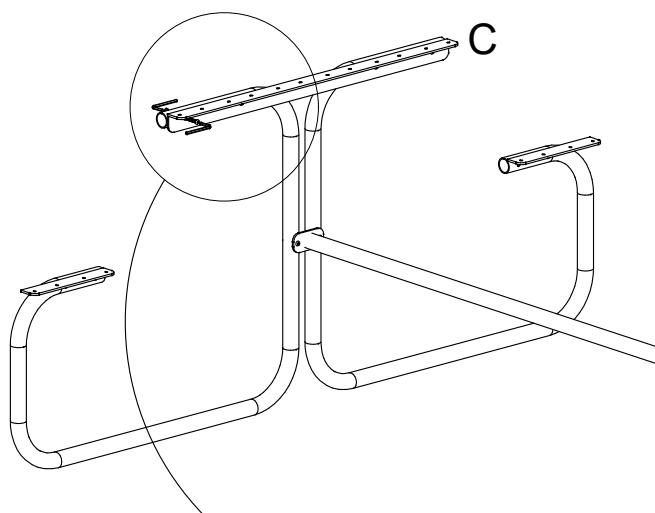
Se [www.plus.dk](http://www.plus.dk) for yderligere information og vedligehold af materialer  
Weitere Informationen und Pflegehinweise finden Sie unter [www.plus.dk](http://www.plus.dk)  
[www.plus.dk](http://www.plus.dk) for further information and maintenance of materials

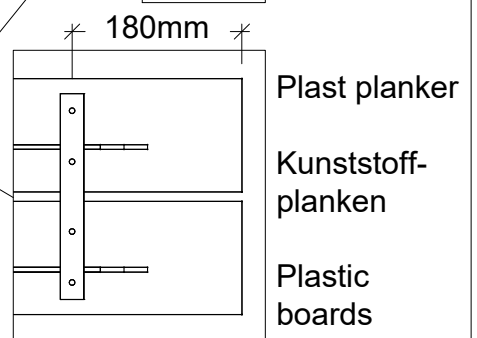
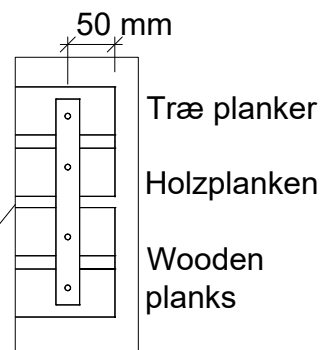
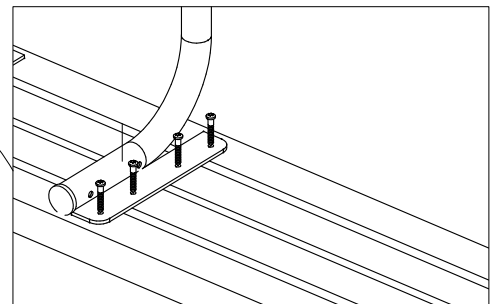
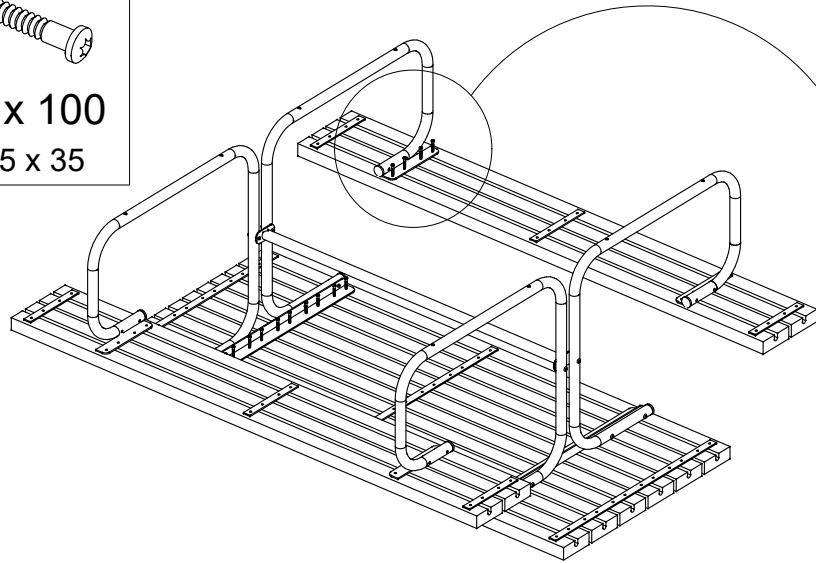
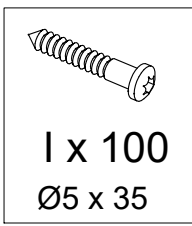
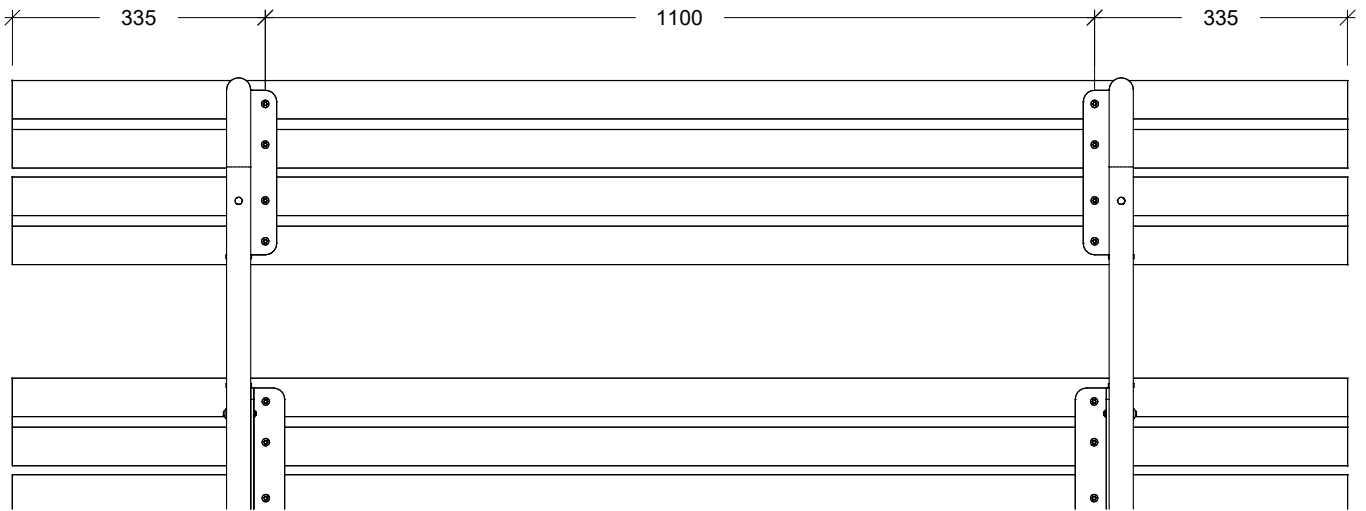


# PLUS

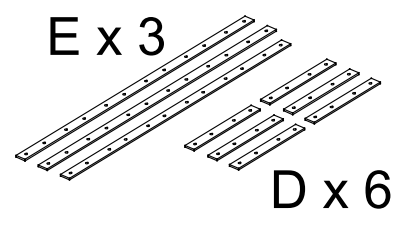
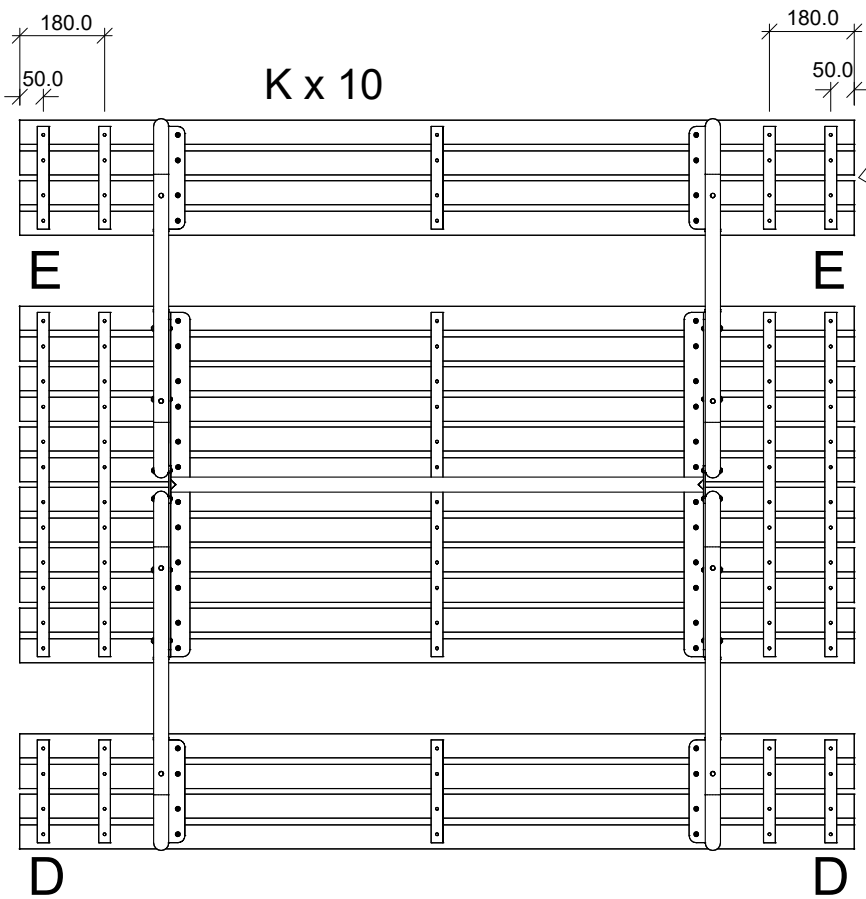
PLUS A/S  
Ådalen 13B  
DK-6600 Vejen  
phone: +45 7996 3333  
web: [www.plus.dk](http://www.plus.dk)





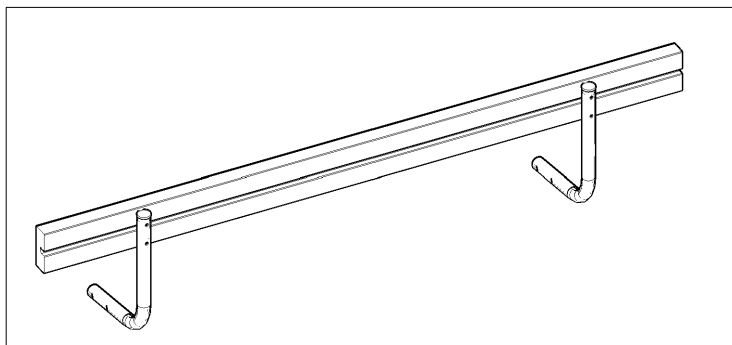


Planker fordeles jævnt.  
Planken gleichmäßig verteilt.  
Planks distributed evenly.

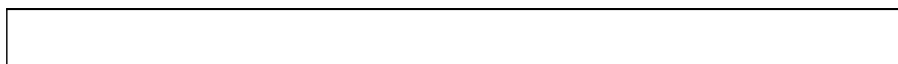
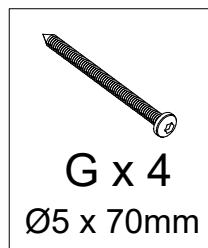
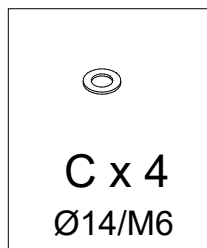
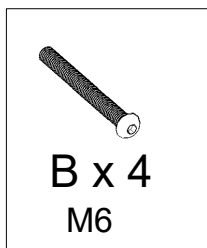
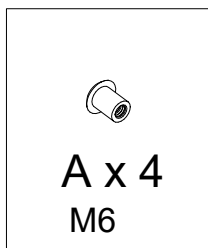
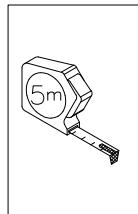
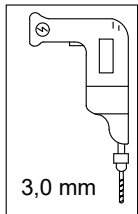
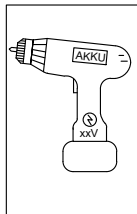
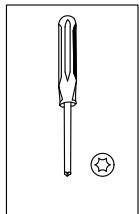


# Classic

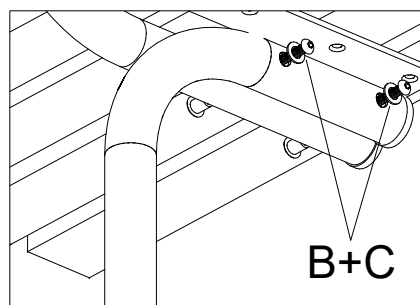
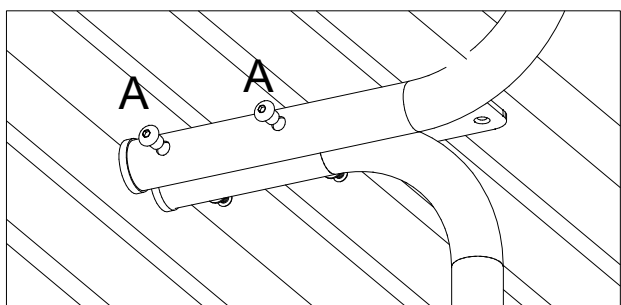
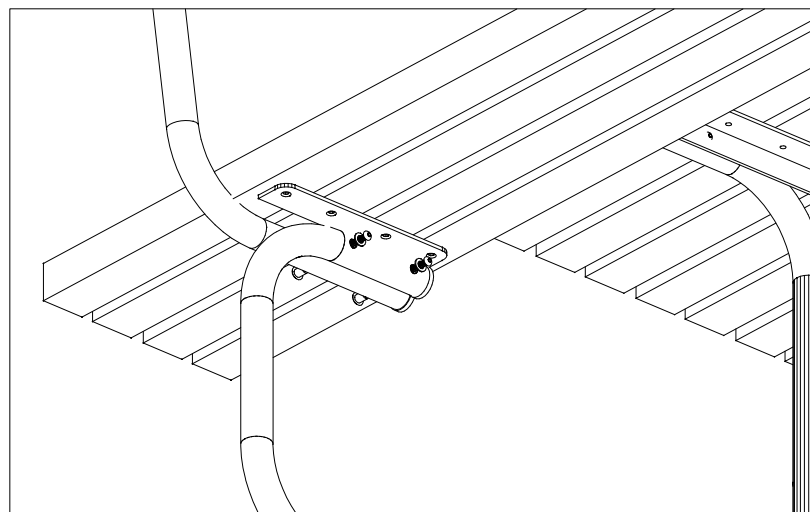
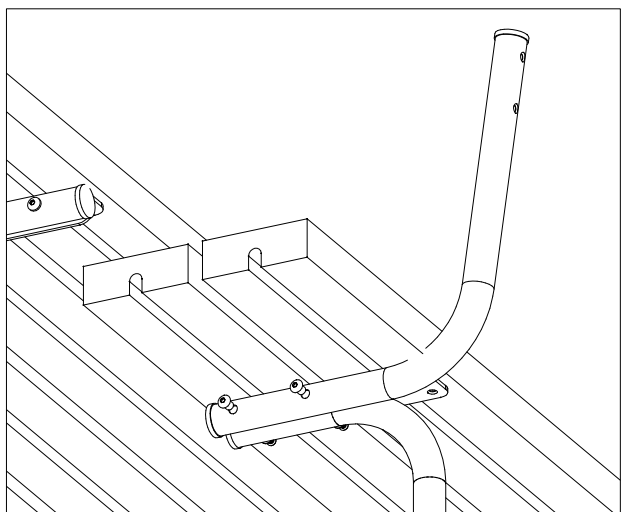
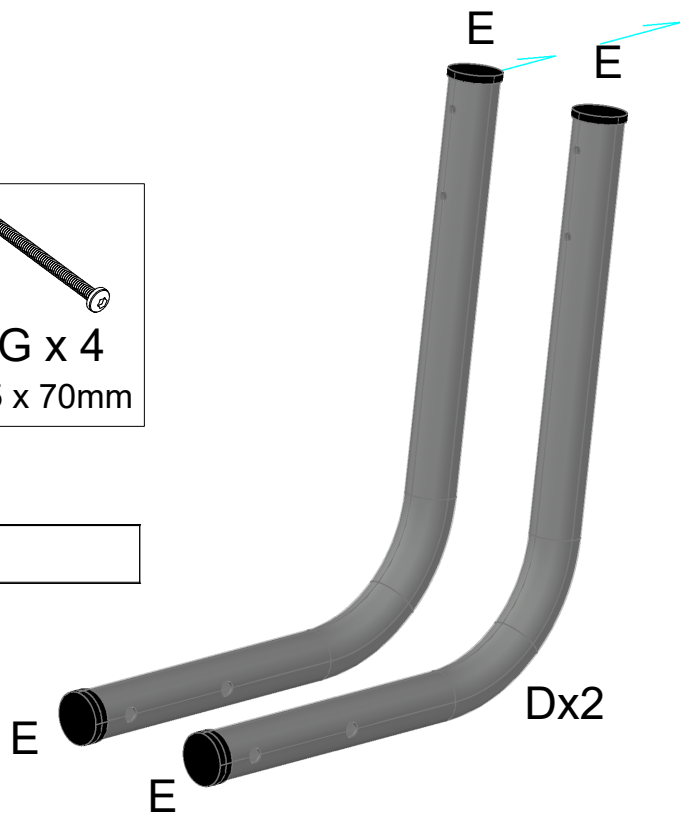
## 185890-



Vigtigt - Important -  
Wichtig..!  
Forbores stille og roligt.  
Pre-drill carefully.  
Vorborende vorsichtig  
und langsam.



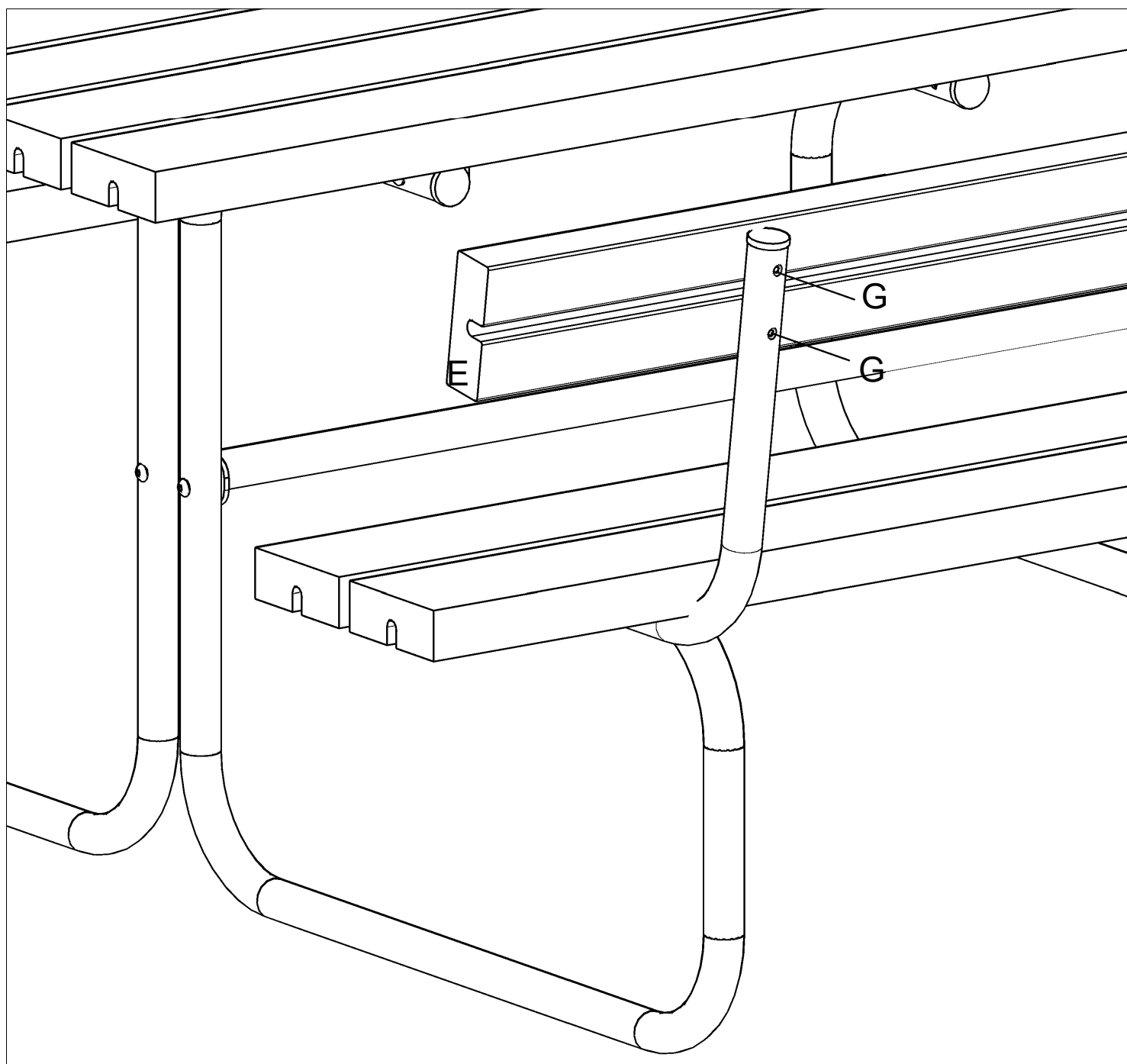
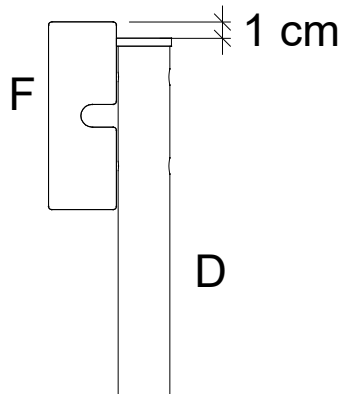
Fx1



# PLUS

PLUS A/S  
Ådalen 13B  
DK-6600 Vejen  
phone: +45 7996 3333  
web: www.plus.dk

27 cm



Se [www.plus.dk](http://www.plus.dk) for yderligere information og vedligehold af materialer  
Weitere Informationen und Pflegehinweise finden Sie unter [www.plus.dk](http://www.plus.dk)  
[www.plus.dk](http://www.plus.dk) for further information and maintenance of materials