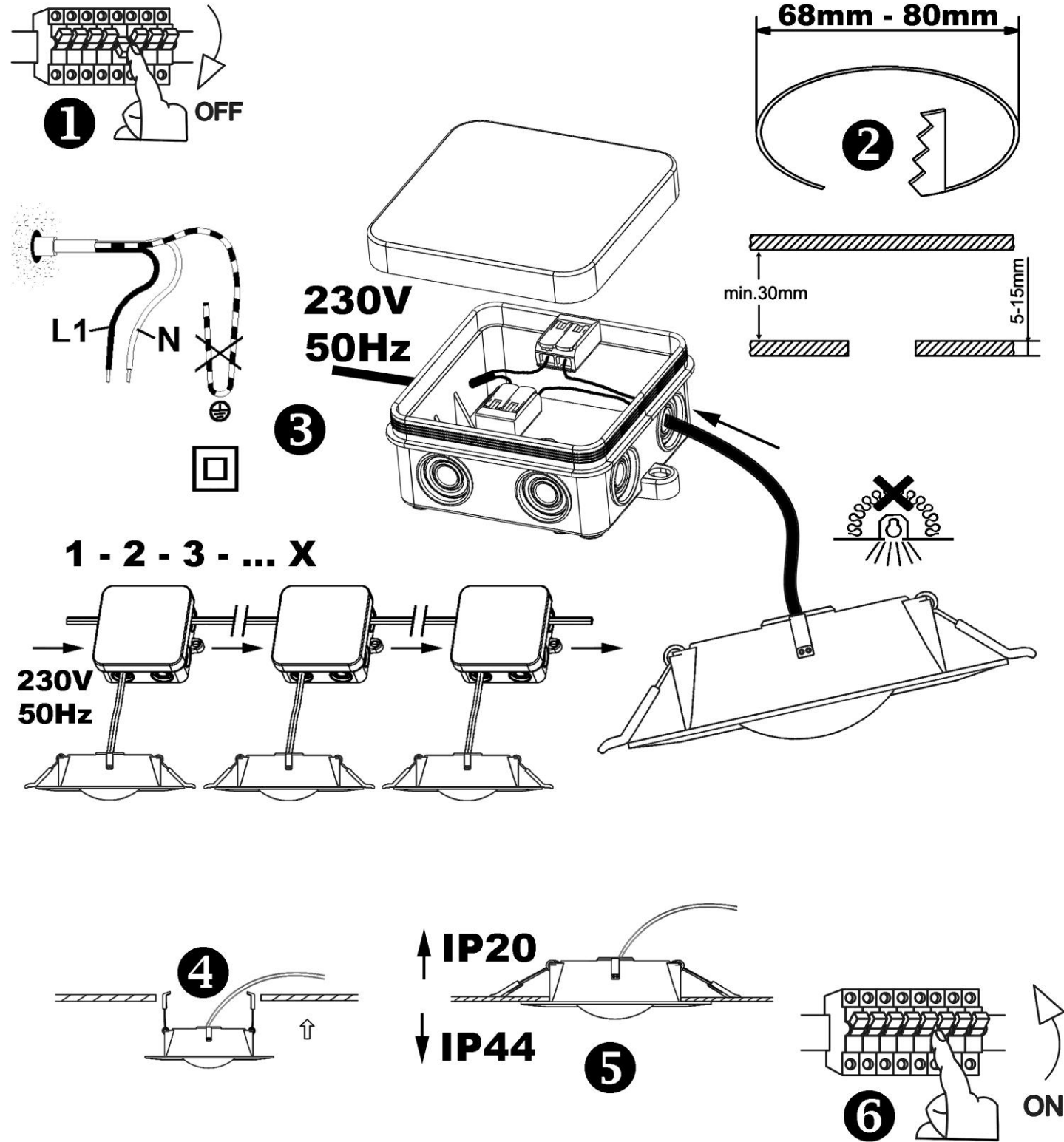


MAL 7056



- | | | | |
|----------------------------|----------------------------|--------------------------|----------------------------|
| Ⓛ Montageanleitung | Ⓒ Mounting instructions | Ⓔ Instruction de montage | Ⓛ Istruzioni di montaggio |
| Ⓔ Instrucciones de montaje | Ⓓ Montageanledning | Ⓢ Monteringsinstruktion | Ⓝ Montasjeveiledning |
| Ⓕ Asennusohje | Ⓖ Montagaanwijzing | Ⓟ Instrukcja montażu | Ⓒ ávod k montáži |
| Ⓕ Návod na použitie | Ⓖ Montazno navodilo | Ⓕ Szerelési utasítás | Ⓓ Instrucțiunile de montaj |
| Ⓕ Instruções de montagem | Ⓓ Montaj talimati | Ⓕ Montāžas instrukcija | Ⓒ Ръководство за монтаж |
| Ⓕ Συναρμολογησης | Ⓓ Uputstvo za postavljanje | | |



Ⓛ Sicherheitshinweise / Bitte lesen Sie diese Informationen sorgfältig durch, bevor Sie mit der Installation oder Inbetriebnahme dieses Produkts beginnen. Heben Sie diese Gebrauchsanweisung für spätere Zwecke gut auf.

- Die Leuchten dürfen nur von autorisiertem Fachpersonal nach den jeweils geltenden Elektro- Installationsvorschriften installiert werden.
- Der Hersteller übernimmt keine Verantwortung für Verletzungen oder Schäden, die Folge eines unsachgemäßen Gebrauchs der Leuchte sind.
- Die Pflege von Leuchten beschränkt sich auf die Oberflächen. Aus Gründen der elektrischen Sicherheit darf dieses Produkt nicht mit Wasser oder sonstigen Flüssigkeiten gereinigt werden. Verwenden Sie zur Reinigung nur ein trockenes, fusselfreies Tuch.
- ⚠ Vorsicht! Gefahr des elektrischen Schlags. Überprüfen Sie vor jedem Netzanschluss die komplette Leuchte auf etwaige Beschädigungen. Benutzen Sie die Leuchte niemals, wenn Sie Beschädigungen feststellen.
- ⚠ Achtung! Vor Beginn der Montage oder Demontage die Netzleitung spannungsfrei schalten. FI-Schutzschalter oder Sicherungsautomat ausschalten bzw. Sicherung heraus drehen. Vorhandene Schalter auf "AUS".
- ⚠ Achtung! Vergewissern Sie sich vor dem Bohren der Befestigungslöcher, dass an der Bohrstelle keine Gas-, Wasser- oder Stromleitungen angebohrt oder beschädigt werden können.
- Bei der Montage ist darauf zu achten, dass das Befestigungsmaterial für den Untergrund geeignet ist und dass dieser entsprechend tragfähig ist. Für eine unsachgemäße Verbindung des Artikels mit dem jeweiligen Untergrund kann seitens des Herstellers keine Haftung übernommen werden.
- ♻ Das Symbol der durchgestrichenen Mülltonne auf dem Produkt oder der Verpackung bedeutet, dass dieses Produkt nicht mit dem Hausmüll entsorgt werden darf. Das Produkt muss stattdessen am Ende seiner Lebensdauer zu einer Annahmestelle für das Recycling von elektrischen und elektronischen Geräten gebracht werden. Bitte erfragen Sie diese Stelle bei Ihrer zuständigen kommunalen Verwaltung.
- Schutzklasse II Ⓛ. Diese Leuchte ist besonders isoliert und darf nicht an einen Schutzleiter angeschlossen werden.
- Bezeichnung der Anschlussklemmen: L = Phase N = Neutralleiter ⊕ = Schutzleiter.
- Leuchte ohne Anschlussklemme. Für den Anschluss können Hinweise von Fachpersonen erforderlich sein.
- Sie können folgende Verbindungsklemmen verwenden (nicht im Lieferumfang enthalten): 2 schraublose Verbindungsklemmen nach EN 60998-2-2 (min. 2 polig mit Haltefeder – z.B. "WAGO Serie 221 / 222") ausgelegt für einen Querschnitt von 0,5mm² – 1,5mm² mit einer Bemessungsspannung von min. 250V und einem Bemessungsstrom von min. 16A. Die freien Leitungsenden der Leuchte müssen je nach Ausführung der Verbindungsklemme gegebenenfalls mit Aderendhülsen versehen sein. Der Anschluss an das Versorgungsnetz muss pro Leuchte innerhalb einer ausreichend großen handelsüblichen Verteilerdose erfolgen (nicht im Lieferumfang enthalten).
- Leuchte nicht auf feuchtem oder leitendem Untergrund montieren.
- Stellen Sie sicher, dass Leitungen bei der Montage nicht beschädigt werden.
- Die Leuchte besitzt den Schutzgrad "IP44" und ist ausschließlich für den Einsatz im Innenbereich von privaten Haushalten vorgesehen.
- Schutzgrad "IP44" gilt nur für den sichtbaren Bereich der Leuchte im eingebauten Zustand. Schutzgrad "IP20" gilt für den nicht sichtbaren Bereich der Leuchte im eingebauten Zustand.
- IP - Schutzgrad gilt nur für Deckenmontage. Um den IP-Schutzgrad zu gewährleisten, darf die Leuchte nur auf einer ebenen Fläche montiert werden.
- Nicht direkt in die Lichtquelle (Leuchtmittel, LED etc.) hineinschauen.
- ⚠ Die Lichtquelle dieser Leuchte ist nicht ersetzbar; wenn die Lichtquelle ihr Lebensdauerende erreicht hat, ist die gesamte Leuchte zu ersetzen.
- Dieses Produkt enthält eine Lichtquelle der Energieeffizienzklasse „F“, bezogen auf die EU-Verordnung 2019/2015.
- Farbabweichungen bei LED's verschiedener Chargen sind möglich. Die Lichtfarbe und Leuchtstärke von LED's kann sich auch in Abhängigkeit von der Lebensdauer verändern.
- ⚠ Dieser Artikel ist nicht geeignet für den Betrieb in dimmbaren Stromkreisen.
- ⚠ Diese Leuchten dürfen unter keinen Umständen durch wärmedämmende Abdeckungen oder ähnliche Werkstoffe abgedeckt werden.

Ⓒ Safety directions / Please read this information carefully before installing or using this product. Please keep this user manual for further reference.

- The lamps may only be installed by authorized and qualified technicians according to the valid regulations for electrical installation.
- The manufacturer does not accept any responsibility for injuries or damage resulting from improper use of the light.
- Maintenance of the lights is limited to the surfaces. For electrical safety reasons, this product must not be cleaned with water or other liquids. Use only a dry, lint-free cloth for cleaning.
- ⚠ Caution! Risk of electric shock. Before connecting to the mains, always check the entire light for possible damage. Never use the light if you notice any damage.
- ⚠ Caution! Disconnect the mains cable from the power supply before assembling or disassembling. Switch off the earth leakage circuit breaker/automatic circuit breaker or unscrew the fuse. Turn the switches to "OFF".
- ⚠ Caution! Before drilling the mounting holes, make sure that no gas, water or electricity pipes and wires can be drilled through or damaged in your chosen mounting location.
- When mounting, ensure that the attachment material is suitable for the subsurface and that this surface is capable of carrying the weight of the fixture. The manufacturer is not liable for improper installation of the item on the relevant subsurface.
- ♻ The symbol of the crossed-out garbage can on the product or the packaging means that the product must not be disposed with ordinary household waste. At the end of its useful life, the product must be returned to a point of acceptance for the recycling of electric and electronic device. Please ask your local municipality for the point of acceptance.
- Safety class II Ⓛ. This light is specially insulated and must not be connected to an earthed conductor.
- Description of the supply terminals: L = Phase N = Neutral conductor ⊕ = Earthed conductor.
- The lamp does not have a connecting terminal. An electrician may need to be consulted to connect the lamp.
- You can use the following connectors (not included in delivery): 2 screwless connectors in accordance with EN 60998-2-2 (min. 2 pole with retention clip - e.g. "WAGO series 221 / 222") designed for a cross-section of 0.5 mm² - 1.5 mm² with a rated voltage of min. 250 V and a rated current of min. 16 A. The free cable ends of the light must be provided with ferrules depending on the design of the connectors. The connection to the power network must take place within a sufficiently large enough standard junction box per light (not included in delivery).
- Do not install the light on a damp or conductive subsurface.
- Please make sure that no cables get damaged during the installation work.
- The lights have a protection class rating of "IP44" and are solely intended for indoor use only of private households.
- The protection class "IP44" only applies to the visual area of the lamp when installed. The protection class "IP20" applies to the concealed area of the lamp when installed.
- IP degree of protection applies for ceiling suspension only. To comply with the IP protection class rating, the lights may only be mounted on flat surfaces.
- Do not look directly into the light source (illuminant, LED, etc.).
- ⚠ The light source of this lamp is not replaceable; when the light source reaches its end of life the whole luminaire shall be replaced.
- This product contains a light source of energy efficiency class „F“, based on the EU regulation 2019/2015.
- LED colour deviation when using different chargers may occur. The light colour and luminous strength of the LED's can also change as a result of life span level from the lamp.
- ⚠ This article is not suitable for use with dimmable electric circuits.
- ⚠ Never cover these lamps with heat-insulating enclosures or similar materials.

Verehrter Kunde: Sollten sich trotz neuester Fabrikationsmethoden und genauesten Qualitätskontrollen wider Erwarten Mängel herausstellen, wenden Sie sich bitte unter Angabe des Kaufdatums, des Kaufortes und der Artikelnummer des Produktes an folgende kostenlose Hotline: **00800/BRILONER (00800/27456637) Briloner Leuchten / Im Kissen 2 / 59929 Brilon**

Revision 00_10/2021

ⓘ Consignes de sécurité / Merci de lire ces informations avec attention avant de commencer avec l’installation ou la mise en marche de ce produit. Conservez ce mode d’emploi pour pouvoir le consulter plus tard en cas de besoin.

- Les lampes doivent être installées par un personnel spécialisé uniquement, en suivant les instructions d’installation électronique en vigueur.
- Le fabricant n’est pas responsable des blessures ou des dommages résultant d’une utilisation incorrecte des lampes.
- Le soin des lampes se limite aux surfaces. Pour des raisons de sécurité électrique, il est interdit de nettoyer la lampe avec de l'eau ou avec d'autres liquides. Utilisez pour le nettoyage un chiffon sec et non pelucheux.
- ⚠ Attention ! Risque de choc électrique. Vérifiez, avant chaque raccordement au secteur, que la lampe et le câble d'alimentation ne sont pas endommagés. N'utilisez jamais la lampe lorsque vous constatez qu'elle est endommagée.
- ⚠ Attention ! Débrancher la ligne d’alimentation avant le début du montage ou du démontage. Débrancher le disjoncteur FI ou le coupe-circuit automatique ou dévisser le fusible. Commutateur présent sur « **OFF** ».
- ⚠ Attention ! Avant le perçage des trous de fixation, assurez-vous qu'il n'y ait aucun dommage causé aux conduites de gaz, d'eau ou électriques à l’endroit du forage.
- Lors de l'installation, veillez à ce que le matériel de fixation soit solide et adapté à la surface de montage. Le fabricant décline toute responsabilité en cas de montage ou installation sur une surface inadéquate.
- ⚠ Le symbole du bidon d'ordures rayé sur le produit ou l'emballage signifie que le produit ne doit pas être disposé avec le déchet ordinaire de ménage. À la fin de son vie utile, le produit doit être retourné à un point d'acceptation pour la réutilisation des appareils électroniques ou électriques. Veuillez demander votre municipalité locale pour le point.
- Catégorie de protection II ⊞. La lampe est spécialement isolée et ne peut pas être raccordée à un câble de protection terre.
- Description des bornes serre-fils : L = Phase N = Conducteur neutre ⊕ = Câble de protection terre.
- Luminaire sans borne de connexion. Le branchement nécessite le cas échéant les conseils de personnes spécialisées.
- Vous pouvez utiliser les connecteurs suivants (non fournis) : 2 connecteurs sans fil conformes aux normes IEC 60998-2-2 (min. 2 pôles avec clip de fixation – par ex. **“WAGO série 221 / 222”**) pour une coupe transversale de 0,5mm² – 1,5mm² avec une tension de mesure de min. 250 V et un ampérage de min. 16 A. Selon l’installation des connecteurs, les extrémités de la lampe doivent être munis d'embouts. La connexion au réseau électrique doit se faire par lampe au sein d'une boîte de jonction suffisamment grande, que vous trouverez dans le commerce (non fournie).
- Ne pas monter la lampe sur un support humide ou conducteur.
- Veillez vous assurer que les cordons ne soient pas abîmés pendant le montage.
- Le luminaire possède le degré de protection **"IP44"** et est exclusivement réservé à une utilisation dans la partie intérieure de domiciles privés.
- Le degré de protection **"IP44"** n'est valable que pour la partie visible du luminaire dans son état monté. Le degré de protection **"IP20"** est valable pour la partie non visible du luminaire dans son état monté.
- Le degré de protection d’IP s'applique pour la suspension de plafond seulement. Afin de pouvoir garantir le degré de protection IP, le luminaire doit être monté uniquement sur une surface plane.
- Ne regardez pas directement la source lumineuse (illuminant, LED, etc.).
- ☼☹ The light source of this lamp is not replaceable; when the light source reaches its end of life the whole luminaire shall be replaced.
- Ce produit contient une source lumineuse de la classe d’efficacité énergétique „F“, telle que définie dans le règlement UE 2019/2015.
- Des écarts de couleur dans le cas de LED de différents lots sont possibles. La couleur de lumière et l’intensité lumineuse des LED peuvent également se modifier en fonction de la durée de vie.
- ⚠ Cet article ne convient pas pour un usage en circuit électrique de régulation.
- ⚠ Ne couvrez jamais ces lampes avec des clôtures thermoisolantes ou matériaux semblables.

ⓘ Consigli di Sicurezza / Leggere attentamente le presenti informazioni prima di installare o attivare questo prodotto. Conservare le istruzioni per l’uso per l’ulteriore impiego.

- Le luci possono essere installate solo da personale specializzato secondo le vigenti norme di installazione elettrica.
- Il produttore non si assume alcuna responsabilità per danni o incidenti che si dovessero verificare se non vengono rispettate le corrette istruzioni d’uso.
- La manutenzione della lampada si limita alle superfici esterne. Per motivi di sicurezza elettrica, questo prodotto non deve essere pulito con acqua o altri liquidi. Per la pulizia utilizzare solo un panno asciutto e privo di pelucchi.
- ⚠ Attenzione! Pericolo di scossa elettrica! Prima di collegare alla rete, controllare l’intera lampada in caso di eventuali danni. Non utilizzare mai la lampada se si notano danni.
- ⚠ Attenzione! Scollegare l'alimentazione prima di iniziare il montaggio o lo smontaggio. Spegnere l'interruttore FI o l'interruttore automatico oppure rimuovere il fusibile. Gli interruttori presenti su **"OFF"**.
- ⚠ Attenzione! Prima di procedere a trapanare i fori per il fissaggio, assicurarsi che nell’area da perforare non vi siano condutture di gas, acqua o corrente che potrebbero venire perforate o danneggiate.
- Durante il montaggio fare attenzione all’idoneità del materiale di fissaggio al sottofondo e alla solidità di quest’ultimo. Il produttore non può assumersi alcuna responsabilità a seguito di un’applicazione scorretta dell’articolo al sottofondo corrispondente.
- ⚠ Il simbolo del bidone dell'immondizia cancellato applicato sul prodotto o sulla confezione significa che questo prodotto non deve essere smaltito nei rifiuti domestici. Deve essere invece portato ad un punto di raccolta dedito al riciclaggio di apparecchi elettrici ed elettronici. Richiedere l’indirizzo presso l'amministrazione comunale competente.
- Classe di sicurezza II ⊞. Questa lampada è isolata e non può essere collegata al cavo di presa a terra.
- Denominazione dei morsetti di collegamento: L = Fase N = Neutro ⊕ = Terra
- Lampada senza morsetto. Potrebbe essere necessario consultare un esperto per l’allacciamento.
- È possibile utilizzare i seguenti morsetti di collegamento (non inclusi nella fornitura): 2 morsetti di collegamento senza viti conformi alla norma EN 60998-2-2 (min. 2 poli con molla di ritenuta – ad es. **“WAGO serie 221 / 222 “**) per una sezione trasversale di 0,5mm² – 1,5mm² con una tensione nominale di min. 250V e una corrente nominale di min. 16A. A seconda della versione del morsetto di collegamento e ove necessario, le estremità libere della conduttura della lampada devono essere provviste di puntalini. Il collegamento alla rete di alimentazione deve avvenire per ogni lampada all’interno di una comune scatola di distribuzione sufficientemente grande (non inclusa nella fornitura).
- La lampada non deve essere installata in zone umide o in condutture semiinterrate.
- Assicurarsi che i cavi non vengano danneggiati in fase di installazione.
- La lampada dispone di un grado di protezione **“IP44”** ed è pensata esclusivamente per interni e per l’uso privato.
- Il grado di protezione **“IP44”** si riferisce solamente all’aera visibile della lampada completamente montata. Il grado di protezione **“IP20”** si riferisce all’area non visibile della lampada completamente montata.
- Il grado di protezione IP vale solo per montaggi sul soffitto. Per assicurare il grado di protezione IP, la lampada deve essere montata esclusivamente su una superficie piatta.
- Non guardare mai direttamente nella sorgente luminosa (lampadine, LED eccetera etc.).
- ☼☹ La sorgente luminosa di questa lampada non è sostituibile. Quando la sorgente luminosa avrà raggiunto il termine del suo ciclo vitale, va sostituita l’intera lampada.
- Questo prodotto contiene una sorgente luminosa di classe di efficienza energetica „F“, in base al regolamento UE 2019/2015.
- Sono possibili differenze di colore nel caso in cui le cariche dei LED siano differenti. Il colore luminoso dei LED può anche differire a seconda della durata in servizio.
- ⚠ Questo articolo non è adatto alla messa in funzione in circuiti regolabili.
- ⚠ Le lampade non devono mai essere coperte da sostanze termoisolanti o materiali simili.

ⓘ Advertencias de seguridad / Por favor lea atentamente esta información antes de comenzar con la instalación o la puesta en marcha de este producto. Guarde las instrucciones.

- Las lámparas sólo pueden ser instaladas por personal especializado autorizado, y siguiendo las indicaciones de instalación vigentes.
- El fabricante no asume ninguna responsabilidad por heridas o daños materiales ocurridos como consecuencia de un uso inadecuado de las luces.
- Para el cuidado de las luces sólo deben limpiarse las superficies externas. Por razones de seguridad eléctrica, este producto no debe limpiarse con agua ni otros líquidos. Para limpiarlo, utilice un trapo seco y sin pelusa.
- ⚠ ¡Cuidado! Riesgo de descarga eléctrica. Antes de conectarla a la red eléctrica, compruebe que la lámpara no presente ningún tipo de daño. En ningún caso utilice la lámpara si detecta algún daño.
- ⚠ ¡Atención! Desconecte el cable de red de la fuente de alimentación antes de comenzar el montaje o desmontaje. Desconecte el interruptor diferencial o el fusible automático o desenrosque el fusible. Interruptores en posición **“OFF”**.
- ⚠ ¡Atención! Antes de realizar el agujero de sujeción, asegúrese de que el punto de perforación no atraviese o dañe ningún conducto de gas, de agua o toma de corriente.
- Para montar la fijación hay que tener en cuenta que el material de fijación sea el adecuado para el fondo y que este sea resistente. El fabricante no asumirá ninguna responsabilidad en caso de efectuarse una fijación inadecuada del artículo con el fondo correspondiente.
- ⚠ El símbolo con el cubo de basura tachada sobre el producto o sobre el embalaje significa que no debe ser desechado con la basura doméstica. Por el contrario, el producto debe ser llevado a una oficina de registro para el reciclaje de aparatos eléctricos o electrónicos al final de su tiempo de duración. Por favor, infórmase con su administración minicipal donde se encuentra una oficina de registro.
- Clase de protección II ⊞. Esta lámpara está especialmente aislada y no es preciso conectarla a un conductor de protección.
- Identificación de los bornes de conexión: L = fase N = conductor neutro ⊕ = conductor de protección.
- Lámpara sin terminal de conexión. Para conectarla pueden requerirse instrucciones de un experto.
- Puede utilizar las siguientes abrazaderas de conexión (no incluidas en el volumen de suministro): 2 abrazaderas de conexión sin tornillos de acuerdo a la norma EN 60998-2-2 (mín. 2 polos con clip de sujeción – p. ej. **“WAGO serie 221 / 222”**) diseñado para una sección de 0,5 mm² – 1,5 mm² con una tensión de referencia de mín. 250 V y una corriente de referencia de mín. 16 A. Los extremos libres de los cables de la lámpara deben llevar, según el modelo de abrazadera y si fuese necesario, manguitos de cable. La conexión a la red eléctrica debe realizarse por lámpara dentro de una caja de distribución de normal con suficiente capacidad (no incluida en el volumen de suministro).
- No montar la lámpara en zonas subterráneas húmedas o conductivas.
- Asegúrese de que las líneas no resulten dañadas durante el montaje.
- La lámpara posee el grado de protección **“IP44”** y está destinada exclusivamente al uso doméstico en el interior.
- El grado de protección **“IP44”** se aplica solo para las zonas visibles de la lámpara ya montada. El grado de protección **“IP20”** se aplica para las zonas no visibles de la lámpara ya montada.
- El grado de protección IP es válido solamente para montajes en techos. Para garantizar el grado de protección IP, la lámpara debe montarse solamente sobre una superficie llana.
- No mire jamás directamente en la fuente de la luz (alumbrantes, LED etc.).
- ☼☹ La fuente de iluminación de la lámpara no es reemplazable. Cuando la fuente de iluminación llegue al final de su vida útil, deberá reemplazarse toda la lámpara.
- Este producto incluye una fuente de iluminación de clase de eficiencia energética „F“ conforme al reglamento UE 2019/2015.
- Pueden darse desviaciones de color en LEDs procedentes de diferentes lotes de fabricación. El color y la luminosidad de los LEDs pueden variar también en función de su vida.
- ⚠ Este artículo no está diseñado para funcionar en circuitos de corriente regulables.
- ⚠ De ninguna manera debe cubrir estas lámparas con protección calorífuga o materiales similares.

ⓘ Sikkerhedshenvisninger / Vær venlig at læse de følgende informationer nøje, før du starter med installationen eller idriftsættelsen af dette produkt. Denne driftsvejledning skal opbevares, så du kan bruge den på et senere tidspunkt.

- Lygterne skal monteres af autoriseret fagpersonale i henhold til de gældende installationsforskrifter for elektronik.
- Producenten overtager ikke ansvar for kvæstelser eller beskadigelser, som følger ud af uhensigtsmæssig brug af lygten.
- Vedligeholdelse af lygterne begrænses på overfladerne. Af hensyn til den elektriske sikkerhed, må dette produkt ikke rengøres med vand eller andre væsker. Anvend en tør, fnugfri klud til rengøring.
- ⚠ Forsigtigt! Fare for elektrisk stød. Kontroller hele lampen inden hver nettilslutning for eventuelle beskadigelser. Brug aldrig lampen, hvis du opdager nogen beskadigelser.
- ⚠ OBS! Fjern strømledningen fra strømforsyningen inden monteringen eller demonteringen påbegyndes. Sluk for fejlstrømsafbryderen eller den automatiske afbryder, eller drej sikringen ud. Kontakter stilles på **"OFF"**.
- ⚠ OBS! Sørg inden boringen af fastgørelseshullerne for, at der ikke kan påbores eller beskadiges gas- vand-, eller strømledninger på borestedet. I forbindelse med montagen, så skal man være opmærksom på, at fastgørelsesmaterialet til undergrunden er egnet og at denne tilsvarende kan bære. I forbindelse med artiklens uhensigtsmæssige forbindelse med den enkelte undergrund, kan der fra producentens side ikke overtages nogen garanti.
- ⚠ Symbolet (skraldespand med streg over) på produktet eller emballagen betyder, at produktet ikke må deponeres sammen med husholdningsaffald. Produktet skal bringes til en genbrugsstation, som er autoriseret til recycling af elektriske apparater. Spørg din kommune efter den nærmeste genbrugsstation.
- Beskyttelsesklasse II ⊞. Denne lygte har en ekstra isolering og må ikke tilsluttes til en jordledning.
- Tilslutningsklemmernes betegnelse: L = fase N = nulleder ⊕ = jordledning.
- Lampe uden tilslutningsklemme. I forbindelse med tilslutningen, så kan henvisninger af fagligt uddannede personer være nødvendige.
- De kan anvende følgende forbindelsesklemmer (ikke indholdt i leveringen): 2 skrueløse forbindelsesklemmer iht. EN 60998-2-2 (min. 2 polet med holdefjeder – f.eks. **“WAGO serie 221 / 222”**) egnet til et tværsnit på 0,5mm² – 1,5mm² med en afmålingsspænding min. 250V og en afmålingsspænding på min. 16A. Lampens frie ledningsender skal alt efter udførelse af forbindelsesklemmen i givet fald være forsynet med koreendehylstre. Tilslutningen til forsyningsnettet skal for hver enkelt lampe ske indenfor en tilstrækkelig stor handelsgængs fordelerdose (ikke indeholdt i leveringen).
- Lygten må ikke monteres på fugtig eller ledende undergrund.
- Giv agt på, at ledningerne ikke beskadiges ved monteringen.
- Lampen har kapslingsklasse **“IP44”** og er udelukkende beregnet til anvendelse inden døre i private husholdninger.
- Beskyttelsesgraden **“IP44”** gælder kun for lampens synlige område i monteret tilstand. Beskyttelsesgraden **“IP20”** gælder for lampens usynlige område i monteret tilstand.
- IP - beskyttelsesgraden gælder kun ved montering på loftet. For at kunne garantere IP-kapslingsklassen må lampen udelukkende monteres på en jævn overflade.
- Se aldrig direkte ind i lyskilden (lyspære, LED, etc.)
- ☼☹ Denne lampes lyskilde kan ikke erstattes. Når lyskilden har opnået dens levetids slutning, så skal hele lampen erstattes.
- Dette produkt indeholder en lyskilde i energieffektivitetsklassen „F“, baseret på EU-forordningen 2019/2015.
- Der kan forekomme afvigelser ved LED fra forskellige leveringer. LED-lysets farve og intensitet kan også ændre sig alt efter dens levetid.
- ⚠ Denne artikel er ikke egnet til driften i dæmpningsbare strømkredse.
- ⚠ Lygterne må aldrig tildækkes med varmeisolering eller lignende materiale."

ⓘ Säkerhetsföreskrifter / **Var god och läs den här informationen noggrant innan du börjar med att installera den här produkten eller ta den i drift. Förvara den här bruksanvisningen för senare ändamål.**

- Lyktorna får enbart installeras av auktoriserade specialister enligt de gällande föreskrifterna för elinstallationer.
- Tillverkaren har inget ansvar för skador, som uppstått när belysningen använts på ett icke fackmässigt sätt.
- Skötseln av belysning inskränker sig till utsidorna. På grund av elsäkerheten får denna produkt inte rengöras med vatten eller andra vätskor. Använd endast en torr, luddfri duk för rengöring.
- ⚠ Se upp! Risk för elektrisk stöt. Kontrollera den kompletta lampan med avseende på eventuella skador före varje anslutning till elnätet. Använd aldrig lampan om du upptäcker skador.
- ⚠ **OBS!** Innan monteringen eller demonteringen påbörjas måste kraftledningen kopplas spänningsfri. Stäng av FI–brytare eller dvärgbrytare respektive skruva ut säkringen. Befintliga omkopplare på **”OFF”**.
- ⚠ **OBS!** Innan du borrar fästhålen måste du förvissa dig om, att det inte finns några gas-, vatten- eller elledningar som kan skadas där du borrar.
- Vid montering måste du se till, att monteringsmaterialet är lämpligt för underlaget och att detta har motsvarande bärkraft. Tillverkaren ansvarar inte för en icke fackmässig koppling av artikeln med resp. underlag.
- ⓘ Symbolen med den överstreckade soptunnan på produkten eller förpackningen betyder att denna produkt inte får hanteras med hushållsavfallet. Produkten behöver istället efter livslängdens slut tas till en uppsamlingsstation där elektriska och elektroniska apparater återvinns. Adressen får du hos din kommunalförvaltning.
- Skyddsklass II ⊞. Denna belysning har en speciell isolering och får inte anslutas till en skyddsledare.
- Anslutningsklämmornas beteckning L = Fas N = Neutralledare ⊕ = Skyddsledare
- Lampa utan anslutningsklämma. För denna anslutning kan i förekommande fall anvisningar från sakkunniga personer bli nödvändig.
- Du kan använda följande anslutningsklämmor (ingår inte i leveransen): 2 skruvlösa anslutningsklämmor enligt EN 60998-2-2 (min. 2-polig med låsfjäder – t.ex. **”WAGO serie 221 / 222”**) konstruerad för ett tvärsnitt på 0,5 mm² – 1,5 mm² med en märkspänning på minst 250V och en märkström på minst 16A. Lampans fria ledningsändar måste beroende på anslutningsklämmans utförande eventuellt vara utrustad med ledarändhylsor. Anslutningen till elnätet måste per lampa utföras inom en tillräckligt stor förgreningsdosa (ingår inte i leveransen).
- Montera inte belysningen på fuktigt eller ledande underlag.
- Se noga till att ledningarna inte skadas vid monteringen.
- Lampan är försedd med skyddsgraden **“IP44“** och är endast avsedd för användning inomhus i privata hushåll.
- Kapslingsklass **“IP44“** gäller endast för den synliga delen av lampan i monterat tillstånd. Kapslingsklass **“IP20“** gäller för den icke synliga delen av lampan i monterat tillstånd.
- IP-skyddsklass gäller endast för takmontage. För att IP-skyddsgraden ska kunna garanteras, får lampan endast användas på en jämn yta.
- Titta inte direkt in ljuskällan (belysningsmedel, LED mm.).
- ☼☉ Ljuskällan i denna lampa är inte utbytbar. När ljuskällan nått slutet på sin livslängd, måste hela lampan bytas ut.
- Denna produkt innehåller en ljuskälla i energieffektivitetsklassen „**F**“, baserad på EU-förordningen 2019/2015.
- Färgavvikelser på lysdioder från olika partier är möjliga. Lysdioders färg och ljusstyrka kan även förändras beroende på livslängden.
- ⚠ Denna artikel är inte lämplig att användas i dimbara strömkretsar.
- 🔥 Dessa lyktor får aldrig täckas över med värmeisolerande täckmaterial e. dyl.

Sikkerhetsmerknader

Vennligst les denne informasjon

ⓘ Sikkerhetsmerknader / **Vennligst les denne informasjon meget nøye før De installerer eller tar dette produktet i bruk. Ta godt vare på denne bruksanvisningen for senere bruk.**

- Lampene må kun installeres av autorisert fagfolk etter de aktuelle forskriftene for installasjon av elektriske apparater.
- Produsenten overtar intet ansvar for materiell- eller personskader som måtte oppstå som følge av feil bruk av lampen.
- Kun overflatene til lampene trenger pleie. Av elektriske sikkerhetsgrunner får ikke dette produktet rengjøres med vann eller andre væsker. Bruk kun en tørr klut som ikke loer når du rengjør produktet.
- ⚠ Advarsel! Fare for elektrisk slag. Kontroller den komplette lampen på mulige skader før den kobles til strømmettet. Bruk aldri lampen dersom den er skadet.
- ⚠ Advarsel! Før montering eller demontering må nettleddingen være spenningsfri. FI-beskyttelsesbryter eller automatsikring skal sjaltes av hhv. sikring skal skrus ut. Brytere skal settes på **“OFF”**.
- ⚠ Advarsel! Før du borer festehullene må du sjekke at hullene ikke kan komme borti eller perforere gass-, vann- eller strømledninger.
- Ved montering må du passe på at festematerialet er egnet for underlaget og at underlaget har tilstrekkelig bæreevne. Ved feil festing av produktet til underlaget fraskriver produsenten seg alt ansvar.
- ⓘ Symbolet med en gjennomstrøket søppelbøtte på produktet eller emballasjen betyr at dette produktet ikke kan kastes sammen med husholdningsavfallet. I stedet må produktet, når det er utbrukt, leveres til et mottak for resirkulering av elektriske og elektroniske apparater. Vennligst spør i din kommune etter nærmeste miljøstasjon.
- Verneklasse II ⊞. Denne lampen er isolert spesielt og får ikke koples til en jordledning.
- Betegnelse til tilkoplingsklemmene: L = fase N = nøytral ledning ⊕ = jordledning.
- Lykt uten kontaktklemme. For kontakten kan det være nødvendig med veiledning av fagpersonale.
- Du kan bruke følgende tilkoblingsklemmer (er ikke medleverte): 2 skrueløse forbindelsesklemmer jfr. EN 60998-2-2 (min. 2 poler med holdefjær – f.eks. **“WAGO serien 221 / 222“**) som er beregnet for et tverrsnitt på 0,5mm² – 1,5mm² med en merkespenning på minimum 250V og en merkestrøm på minimum 16A. Lampens frittliggende ledningsender må eventuelt være utstyrt med endehylser, avhengig av koblingsklemmenes utførelse. Tilkoblingen til strømmettet må for hver lampe skje innenfor en tilstrekkelig stor fordelingsboks som kan kjøpes i vanlig handel (ikke medlevert).
- Lampen må ikke installeres på fuktig eller ledende underlag.
- Sørg for at ledningene ikke skades ved monteringen.
- Lampen er i beskyttelsesklassen **“IP44“** og er utelukkende ment for bruk innendørs i private husholdninger.
- Beskyttelsesklassen **"IP44"** gjelder kun for den synlige delen av lampen i montert tilstand. Beskyttelsesklassen **"IP20"** gjelder kun for den ikke synlige delen av lampen i montert tilstand.
- IP – beskyttelsesgrad gjelder kun for takmontering. For å kunne garantere IP-beskyttelsesklassen skal lampen bare monteres på jevne flater.
- Ikke se rett inn i lyskilden (belysningsmiddel, LED etc.).
- ☼☉ Lyskilden i denne lykta kan ikke byttes ut. Når lyskilden er oppbrukt må hele lykta byttes ut.
- Dette produktet inneholder en lyskilde i energiklasse „**F**“ i henhold til EU-retningslinjen 2019/2015.
- Det er muligheter for fargeavvik hos LED-lys av ulik farge. Lysfargen og lysstyrken hos LED-lys kan også forandre seg avhengig av levetiden.
- ⚠ Denne artikkelen er ikke egnet for drift i strømkretser som kan dimmes.
- 🔥 Disse lampene må under ingen omstendigheter tildekkes av varmeisolerende tildekninger eller lignende materialer.

ⓘ Turvaohjeet / **Lue nämä tiedot huolellisesti ennen kuin aloitit tämän tuotteen asennuksen tai käyttöönoton. Säilytä tämä käyttöohje huolellisesti myöhempää käyttöä varten.**

- Vain valtuutetut ammattihenkilöt saavat asentaa lamput kulloistenkin voimassa olevien sähköasennusmääräysten mukaan.
- Valmistaja ei vastaa loukkaantumisista eikä vahingoista, jotka ovat seurausta valaisimen epäasiallisesta käytöstä.
- Valaisimien hoito rajoittuu pintoihin. Sähköturvallisuussyistä tuotetta ei saa puhdistaa vedellä tai muilla nesteillä. Käytä puhdistukseen vain kuivaa, nukatonta liinaa.
- ⚠ Varo! Sähköiskun vaara. Tarkista koko valaisin vaurioiden varalta aina ennen sähköverkkoon kytkemistä. Älä käytä valaisinta, jos havaitset siinä vaurioita.
- ⚠ Huomio! Kytke verkkojohto jännitteettömäksi ennen asennusta tai purkamista. Kytke vikavirtasuojakytkin tai automaattisulake pois päältä tai poista sulake. Aseta kytkin **“OFF”**-asentoon.
- ⚠ Huomio! Varmista ennen reikien poraamista, että porauskohdassa ei ole kaasu-, vesi- tai sähköjohtoja, jotka voisivat vaurioitua porauksesta.
- Kiinnitä huomiota kokoonpanon aikana, että kiinnitysmateriaali soveltuu kiinnityspintaan ja että se kestää kiinnityksen. Valmistaja ei ota vastuuta tuotteen virheellisestä kiinnityksestä valittuun pintaan.
- ⓘ Yliviivatun roskakorin symboli tuotteen tai pakkauksen päällä merkitsee, että tätä tuotetta ei saa hävittää yhdessä talousjätteen kanssa. Sen sijaan tuote on toimitettava käyttökänsä loputtua sähkö- tai elektronisille laitteille tarkoitettuun kierrätyksen keräilypisteeseen. Tiedustele paikkaa asianomaiselta kunnan viranomaiselta.
- Suojaluokka II ⊞. Tällä valaisimella on erikoiseristys, valaisinta ei saa liittää maadoitusjohtimeen.
- Liittimien nimet: L = vaihe N = nollajohdin ⊕ = maadoitusjohdin.
- Valaisin ilman liittospinnettä. Liitäntä voi vaatia ammattihenkilön tukea.
- Voit käyttää seuraavia kytkentäliittimiä (eivät sisälly toimitukseen): 2 ruuvitonta EN 60998-2-2 -standardin mukaista kytkentäliitintä (väh. 2-napainen piditysjousella – esim. **”WAGO sarja 221 / 222”**) jonka poikkileikkaus on 0,5 mm² – 1,5 mm², nimellisjännite väh. 250 V ja nimellisvirta väh. 16 A. Tarvittaessa valaisimen vapaana olevat johdonpääät täytyy kytkentäliittimen mallista riippuen varustaa pääteholkeilla. Kucin valaisin täytyy liittää sähköverkkoon tavallisen ja tarpeeksi ison jakorasian avulla (ei sisälly toimitukseen).
- Älä asenna valaisinta kostean tai johtavan pohjan päälle.
- Kiinnitä huomiota siihen, etteivät johdot vaurioidu asennuksessa.
- Valaisimeen on merkitty suojausluokka **“IP44“** ja se on tarkoitettu käytettäväksi ainoastaan sisätiloissa yksityistalouksissa.
- Suojausluokka **”IP44”** koskee vain asennetun valaisimen näkyvää osaa. Suojausluokka **”IP20”** koskee asennetun valaisimen osaa, joka ei ole näkyvässä.
- IP-suojatyyppi pätee vain kattoon asennukseen. Jotta IP-suojausluokka voidaan taata, valaisimen saa asentaa vain tasaiselle pinnalle.
- Älä katso suoraan valolähteeseen (valaistusväline, LED jne.).
- ☼☉ Valaisimen valonlähde ei ole vaihdettavissa. Kun valonlähde on tullut elinkaarensa päähän, koko valaisin täytyy korvata uudella.
- Tuote sisältää valonlähteen, jonka energiategohkuusluokka on „**F**“ EU-asetuksen 2019/2015 mukaan.
- LEDien värit saattavat hieman poiketa toisistaan erästä riippuen. LEDin valonvärin ja -voimakkuuden muutokset ovat riippuvaisia myös sen käyttöiästä.
- ⚠ Tämä artikkeli ei sovellu käytettäväksi himmennettävissä virtapiireissä.
- 🔥 Näitä lampuja ei saa milloinkaan peittää lämpöä eristävillä suojuksilla tai samankaltaisilla materiaaleilla.

Veiligheidsaanwijzingen

ⓘ Veiligheidsaanwijzingen / **Leest u alstublieft deze informatie zorgvuldig door, alvorens u met de installatie of ingebruikneming van dit produkt begint. Bewaart U deze gebruiksaanwijzing voor een later gebruik goed.**

- De lampen mogen alleen door geautoriseerd geschoold personeel naar de telkens geldende elektro-installatievoorschriften worden geïnstalleerd.
- De producent neemt geen verantwoording voor verwondingen of schade, die het gevolg van een ondeskundig gebruik van de lamp zijn, op zich.
- Het onderhoud van lampen is tot de oppervlakken beperkt. Vanwege de elektrische veiligheid mag dit product niet met water of andere vloeistoffen worden schoongemaakt. Gebruik voor het schoonmaken alleen een droge, pluisvrije doek.
- ⚠ Pas op! Kans op een elektrische schok! Controleer voordat de lamp wordt aangesloten op het stroomnet of er geen beschadigingen zijn. Gebruik de lamp nooit als u beschadigingen constateert.
- ⚠ Let op! Schakel voor de montage of demontage de stroom voor de betreffende groep uit. Aardlekschakelaar of zekeringautomaat uitschakelen resp. de zekering er uitdraaien. Aanwezige schakelaar op **“UIT”**.
- ⚠ Let op! Controleer voor het boren van de bevestigingsgaten dat op de boorplek geen gas-, water- of stroomleidingen worden aangeboord of beschadigd kunnen raken.
- Tijdens de montage dient u erop te letten, dat het bevestigingsmateriaal geschikt is voor de ondergrond en dat de ondergrond een dienovereenkomstige draagkracht bezit. De fabrikant is niet aansprakelijk voor een ondeskundige verbinding van het artikel met de desbetreffende ondergrond.
- ⓘ Het symbool van de doorgestreepte vuilniston op het product of de verpakking betekent, dat dit product niet met het huisvuil mag afgevoerd worden. Dit product moet daarom op het einde van de levensduur naar een depot voor recycling van elektrische en electronische apparaten gebracht worden. A.U.B aan de bevoegde gemeentelijke administratie vragen waar het depot zich bevinden kan.
- Beschermklasse II ⊞. Deze lamp is bijzonder geïsoleerd en mag niet aan een beschermleider worden aangesloten.
- Aanduiding van de aansluitklemmen: L = Fase N = Neutraalgeleider ⊕ = Beschermleider.
- Lamp zonder aansluitklem. Voor het aansluiten kunnen instructies van vakkundige personen noodzakelijk zijn.
- U kunt de volgende verbindingsklemmen gebruiken (niet inbegrepen): 2 schroefloze verbindingsklemmen volgens EN 60998-2-2 (min. 2-polig met klemveer – bijv. **“WAGO serie 221 / 222”**) bestemd voor een doorsnede van 0,5mm² – 1,5mm² met een nominale spanning van min. 250V en een ingangstroom van min. 16A. De vrije uiteinden van de lamp moeten afhankelijk van de uitvoering van de verbindingsklemmen indien nodig worden voorzien van adereindhulzen. De aansluiting op het stroomnet moet per lamp binnen een voldoende grote, gangbare verdeeldoos geschieden (niet inbegrepen).
- Lamp niet op een vochtige of leidende ondergrond monteren.
- Zorgt U ervoor, dat leidingen gedurende de montage niet worden beschadigd.
- De lamp heeft beschermingsklasse **“IP44“** en is uitsluitend bedoeld voor het gebruik binnenshuis in privéhuishoudens.
- De beschermingsgraad **“IP44“** geldt slechts voor het zichtbare gedeelte van de lamp in ingebouwde toestand. De beschermingsgraad **“IP20“** geldt slechts voor het onzichtbare gedeelte van de lamp in ingebouwde toestand.
- IP – beschermgraad geldt alleen voor plafondmontage. Om de IP-beschermingsklasse te waarborgen, mag de lamp alleen op een vlakke ondergrond gemonteerd worden.
- Niet direct in de lichtbron (lichtmiddel, LED enz.) kijken.
- ☼☉ De lichtbron van deze lamp kan niet worden vervangen. Als de lichtbron het einde van zijn levensduur heeft bereikt, dient de complete lamp te worden vervangen.
- Dit product bevat een lichtbron met energie-efficiëntieklasse „**F**“, gerelateerd aan de EU-verordening 2019/2015.
- Kleurafwijkingen zijn bij LEDs van een verschillende charge mogelijk. De lichtkleur en de lichtsterkte van LEDs kan ook afhankelijk van de levensduur veranderen.
- ⚠ Dit artikel is niet geschikt voor het gebruik in dimbare stroomcircuits.
- 🔥 Deze lampen mogen onder geen enkel omstandigheid door warmte-isolatie of soortelijke materialen afgedekt worden

Ⓟ Bezpečnosť počas montáže i eksploataci / Przed instalacją lub uruchomieniem produktu proszę przeczytać dokładnie poniższe informacje. Instrukcję należy przechowywać do późniejszego wykorzystania.

- Oprawy oświetleniowe mogą instalować tylko specjaliści z odpowiednimi uprawnieniami, stosując się do aktualnie obowiązujących przepisów dotyczących wykonywania instalacji elektrycznych.
- Producent nie ponosi odpowiedzialności za zranienia lub uszkodzenia będące skutkiem niewłaściwego posługiwania się świetlówką.
- Konserwacja świetlówek ogranicza się do ich powierzchni. Ze względu na bezpieczeństwo elektryczne produktu nie wolno czyścić wodą ani innymi płynami. Do czyszczenia należy używać tylko suchej, niestrzępiącej się ściereczki.
- ⚠ Ostrożnie! Niebezpieczeństwo porażenia prądem. Przed każdym podłączeniem do sieci elektrycznej należy sprawdzić kompletną lampę pod kątem ewentualnych uszkodzeń. Nigdy nie należy używać lampy w przypadku zauważenia jakichkolwiek uszkodzeń.
- ⚠ Uwaga! Przed rozpoczęciem montażu lub demontażu przewód sieciowy odłączyć od zasilania. Wyłączyć wyłącznik różnicowoprądowy lub instalacyjny, wykręcić bezpiecznik. Dostępne przełączniki na **“OFF”**.
- ⚠ Uwaga! Przed wywierceniem otworów do zamocowania należy upewnić się, że w miejscu wiercenia nie można przebić lub uszkodzić rur z gazem i wodą lub przewodów elektroenergetycznych.
- Zwróć na to uwagę podczas montażu, aby materiał mocujący był przeznaczony do i odpowiednio nośny. Za nieodpowiednie połączenie artykułu z danym podłożem producent ze swojej strony nie może przejść odpowiedzialności.
- ⚠ Symbol przekreślonego pojemnika na śmieci na produkcie czy opakowaniu oznacza, że nie wolno tego produktu usuwać razem z odpadami z gospodarstwa domowego. Zamiast tego należy po zakończeniu użytkowania oddać produkt do punktu recyklingu sprzętu elektrycznego i elektronicznego. Informacji o takim punkcie należy zasięgnąć we właściwym zarządzie gospodarki komunalnej.
- Klasa ochrony II Ⓜ. Ta lampa jest bardzo dobrze izolowana i nie może być łączona z przewodem ochronnym.
- Oznaczenie zacisków przyłączeniowych: L = faza, N = przewód neutralny, ⊕ = przewód ochronny.
- Lampa bez zacisku przyłączeniowego. Do podłączenia mogą być wymagane wskazówki specjalistów.
- Można stosować następujące złączki (nie zawarte w komplecie): 2 złączki bez przykręcania zgodne z EN 60998-2-2 (min. 2 biegunowe z dźwignią – np. **“WAGO seria 221 / 222”**) zaprojektowane do przekroju wynoszącego 0,5mm² – 1,5mm² z napięciem nominalnym wynoszącym min. 250V i prądem nominalnym wynoszącym min. 16A. Wolne końce przewodów lampki muszą zależnie od wykonania złączki zostać ewentualnie zaopatrzone w tulejki końcowe żył. Podłączenie do sieci zasilającej musi nastąpić przy każdej lampie w obrębie wystarczająco dużej, standardowej puszki elektroinstalacyjnej (nie zawarta w komplecie).
- Nie należy montować lampy na wilgotnym podłożu, ani też na podłożu przewodzącym elektryczność.
- Należy się upewnić, że przewody nie zostały uszkodzone podczas montażu.
- Lampa posiada stopień ochrony **“IP44”** i jest przeznaczona wyłącznie do zastosowania w pomieszczeniach w prywatnych domach.
- Stopień ochrony **“IP44”** odnosi się tylko do widocznego zakresu lampy po zainstalowaniu. Stopień ochrony **“IP20”** odnosi się tylko do niewidocznego zakresu lampy po zainstalowaniu.
- Klasa ochrony IP odnosi się tylko do montażu na suficie. Aby zagwarantować stopień ochrony IP, lampa może być zamontowana jedynie na równej powierzchni.
- Nie kierować wzroku bezpośrednio na źródło światła (żarówka, dioda LED itp.).
- ⚠ Nie można wymienić źródła światła w tej lampie. Jeśli źródło światła osiągnie swoją żywotność, to należy wymienić całą lampę.
- Ten produkt zawiera źródło światła o klasie efektywności na etykiecie efektywnej „F”, zgodnie z rozporządzeniem UE 2019/2015.
- Możliwe są różnice w kolorach diod LED różnych szarż. Kolor światła i siła świetlna diod LED może się zmieniać również w związku z żywotnością.
- ⚠ Artykuł ten nie jest przeznaczony do pracy ze ściemnianymi obwodami prądu.
- ⚠ Niezależnie od okoliczności nie wolno przykrywać lamp osłonami termoizolacyjnymi lub innymi podobnymi materiałami

Ⓢ Bezpečnostní pokyny / Přečtete si, prosím, pozorně tyto informace, dříve než začnete s instalací nebo s uvedením do provozu. Uchovete tyto pokyny k obsluze pro pozdější reference.

- Svítlidla smí instalovat jen autorizovaný odborný personál dle příslušných elektroinstalačních předpisů.
- Výrobce neodpovídá za zranění či škody, které vzniknou důsledkem neodborného používání svítidel.
- Údržba svítidel je omezena jen na povrchy. Z důvodů elektrické bezpečnosti nesmíte tento výrobek čistit vodou nebo jinými kapalinami. Používejte k čištění pouze suchou utěrku, která nepouští vlákna.
- ⚠ Opatrně! Nebezpečí zasažení elektrickým proudem. Před každým připojením k síti elektrického proudu zkontrolujte kompletní svítidlo, zda není případně poškozené. Svítidlo nikdy nepoužívejte, pokud zjistíte poškození.
- ⚠ Pozor! Před montáží nebo demontáží odpojte přívodní kabel od napětí. Vypněte proudový chránič FI, automatické pojistky nebo vyšroubujte pojistku. Vypínače přepněte do polohy „OFF“.
- ⚠ Pozor! Před vrtáním otvorů se přesvědčte, že se v těchto místech nenachází plynové nebo vodovodní trubky ani vedení elektrického proudu.
- Při montáži dbejte na použití vhodného přípevňovacího materiálu, který zaručuje potřebnou nosnost. Výrobce neručí za škody způsobené neodborným připevněním článku na použitý podklad.
- ⚠ Symbol přeškrtnuté nádoby na odpadky na výrobku nebo na obalu znamená, že výrobek se nesmí likvidovat v odpadu z domácnosti. Tento výrobek je místo toho třeba na konci jeho životnosti předat sběrně pro recyklaci elektrických a elektronických přístrojů. Zjistěte si prosím tuto sběrnú dotazem u své příslušné místní samosprávy.
- Třída ochrany II Ⓜ. Toto svítidlo má zvláštní izolaci a nesmí být připojeno na ochranný vodič.
- Označení připojovacích svorek: L = fáze N = neutrální vodič ⊕ = ochranný vodič.
- Světlo nemá přípojkovou svorkovnici. Pro připojení mohou být zapotřebí pokyny odborníka.
- Můžete použít následující spojovací svorky (nejsou v obsahu dodávky): 2 spojovací svorky bez šroubů podle EN 60998-2-2 (minimálně 2pólové s přidržovací pružinou – např. **“WAGO série 221 / 222”**) koncipované pro průřez 0,5 mm² – 1,5 mm² s jmenovitým napětím minimálně 250V a jmenovitým proudem minimálně 16A. Volné konce vodičů svítidla se musí, v závislosti na provedení spojovací svorky, vybavit koncovkami. Připojení svítidla na přívod proudu se musí provést uvnitř dostatečně velké, běžné propojovací krabice(není v obsahu dodávky).
- Nemontujte svítidlo na vlhký nebo vodivý podklad.
- Dbejte na to, aby se vedení při montáži nepoškodila.
- Světlo má stupeň ochrany **“IP44”** a je určené jen pro privátní použití v domácnosti a ve vnitřních prostorech.
- Druh ochrany **“IP44”** platí jen pro viditelnou část svítidla ve vestavěném stavu. Druh ochrany **“IP20”** platí pro neviditelnou část svítidla ve vestavěném stavu.
- Krytí IP platí pouze pro montáž na strop. Pro zajištění stupně ochrany IP se smí světlo montovat jen na rovnou plochu.
- Nedívat se přímo na zdroj světla (osvětlovací prostředky, světelné diody atd.).
- ⚠ Osvětlovací prostředek tohoto světla nelze vyměnit. Po výpadku osvětlovacího prostředku se musí celé světlo vyměnit.
- Tento výrobek obsahuje světelný zdroj s třídou energetické účinnosti „F“ v souladu s nařízením EU 2019/2015.
- Odchylky barev LED různých šarží jsou možné. Barva světla a intenzita LED se může změnit v závislosti na délce životnosti.
- ⚠ Tento artikl je vhodný k provozu v tlumitelných proudových obvodech.
- ⚠ Tato svítidla se za žádných okolností nesmějí přikrýt tepelně izolujícími kryty nebo podobnými materiály

Ⓢ Bezpečnostné pokyny / Prečítajte si, prosím, starostlivo tieto informácie, pred tým než začnete s inštaláciou alebo s uvedením do prevádzky. Uchovajte tieto pokyny k obsluhu pre neskoršie referencie.

- Lampy smú byť inštalované len schválenými odborníkmi podľa práve teraz platných elektroinštalčných predpisov.
- Výrobca nie je zodpovedný za poranenia či škody, ktoré vzniknú dôsledkom neodborného používania svietidiel.
- Údržba svietidiel je obmedzená len na ich povrchy. Z dôvodu elektrickej bezpečnosti sa tento výrobok nesmie čistiť vodou alebo inými tekutinami. Na čistenie používajte iba suchú handričku, ktorá nepúšťa vlákna.
- ⚠ Pozor! Nebezpečenstvo zásahu elektrickým prúdom. Pred každým pripojením k elektrickej sieti skontrolujte celé svietidlo ohľadom prípadných poškodení. Nikdy nepoužívajte svietidlo, ak spozorujete akékoľvek poškodenie.
- ⚠ Upozornenie! Pred začatím montáže alebo demontáže odpojte sieťové vedenie od napájacieho zdroja. Vypnite FI prúdový istič alebo automatický istič resp. vytočte poistku. Pritomný spínač na **“OFF”**.
- ⚠ Upozornenie! Skôr ako začnete vrtat' upevňovacie otvory, sa uistite, či v mieste vrtania nenavrtáte alebo nepoškodíte plynové, vodovodné alebo elektrické vedenia.
- Pri montáži dbajte na to, aby bol upevňovací materiál vhodný pred daný podklad, a aby mal primeranú nosnosť. Výrobca neručí za neodborné spojenie produktu s príslušným podkladom.
- ⚠ Symbol prečiarknutej nádoby na odpad na výrobku alebo na obalu znamená, že výrobok sa nesmie likvidovať v odpadu z domácnosti. Tento výrobok treba namiesto toho na konci jeho životnosti predat' zberni pre recykláciu elektrických a elektronických prístrojov. Zistite si prosím túto zberňu dotazom u svojej príslušnej miestnej samosprávy.
- Trieda ochrany II Ⓜ. Toto svietidlo má zvláštnu izoláciu a nesmie byť pripojené na ochranný vodič.
- Označenie pripojovacích svoriek: L = fáza N = neutrálny vodič ⊕ = ochranný vodič.
- Svietidlo bez pripojovacej svorky. Pre zapojenie môžu byť potrebné pokyny od odborníkov.
- Môžete použiť nasledujúce spojovacie svorky (nie sú súčasťou dodávky): 2 bezskrutkové spojovacie svorky podľa EN 60998-2-2 (min. 2 pólove s pridržovacou pružinou – napr. **“WAGO séria 221 / 222”**) určené pre prierez 0,5mm² – 1,5mm² s menovitým napätím min. 250V a menovitým prúdom min. 16A. Volné konce vedenia svietidla musia byť závisle od vypracovania spojovacie svorky v prípade potreby vybavené dutinami. Zapojenie do prúdovej siete musí byť u každého svietidla uskutočnené v rámci dostatočne veľkej bežnej rozvodovej zásuvky (nie je súčasťou dodávky).
- Svietidlo nemontujte na vlhký či vodivý podklad.
- Zaistite, aby pri montáži nedošlo k poškodeniu vedenia.
- Svietidlo je vybavené stupňom ochrany **“IP44”** a je určené výlučne na použitie v interiéroch súkromných domácností.
- Stupeň ochrany **“IP44”** sa vzťahuje len na viditeľnú oblasť lampy v zabudovanom stave. Stupeň ochrany **“IP20”** sa vzťahuje len na viditeľnú oblasť lampy v zabudovanom stave.
- Krytie IP platí len pre montáž na strope. V záujme zabezpečenia stupňa ochrany IP sa svietidlo smie namontovať len na rovnom podklade.
- Nepozerať priamo na zdroj svetla (osvetlovacie prostriedky, svetelné diódy atd.).
- ⚠ Svetelný zdroj svietidla nie je možné vymeniť. Keď je svetelný zdroj na konci svojej životnosti, je potrebné nahradiť celé svietidlo.
- Tento výrobok obsahuje svetelný zdroj triedy energetickej účinnosti „F“ na základe nariadenia EÚ 2019/2015.
- Rôzne šarže LED diód môžu vykazovať farebné odchýlky. Farba a intenzita svetla LED diód sa môže zmeniť aj v závislosti od ich doby životnosti.
- ⚠ Tento výrobok nie je vhodný na prevádzku v stmievateľných prúdových obvodoch.
- ⚠ Tieto svietidlá sa za žiadnych okolností nesmú zakryť tepelno izolujúcimi krytmi alebo podobnými materiálmi

Ⓢ Navodila glede varnosti / Pred instalacijo ali uporabo tega izdelka skrbno preberite te informacije. Navodila za uporabo skrbno shranite, lahko jih boste potrebovali kdaj kasneje.

- Svetilke lahko v skladu s trenutno veljavnimi predpisi za električne instalacije instalirajo le pooblašчени strokovnjaki.
- Proizvajalec ne prevzame nikakršne odgovornosti za poškodbe ali škode, ki so posledica nestrokovne uporabe svetila.
- Nega svetil je omejena na površine. Zaradi električne varnosti tega izdelka nikoli ni dovoljeno čistiti z vodo ali drugimi tekočinami. Za čiščenje uporabljajte samo suho krpo, ki ne pušča vlaken.
- ⚠ Previdno! Nevarnost udara električnega toka. Pred vsakim priklopom na omrežje preverite celotno svetilko glede morebitnih poškodb. Svetilke ne uporabljajte, če ugotovite poškodbe.
- ⚠ Pozor! Pred začetkom montaže ali demontaže prekinite napetost omrežne napeljave. Izklopite zaščitno stikalo FID ali inštalacijski odklopnik oziroma odvijte varovalko. Obstoječa stikala na **»OFF«**.
- ⚠ Pozor! Preden začnete vrtati odprtine za pritrdilne odprtine, se prepričajte, da na mestu vrtanja ni plinske, električne napeljave, vodovodne cevi, ki bi jo lahko prevrtali ali poškodovali.
- Pri pritrditvi na to, da bo pritrdilni material primeren za podlago in da bo imel ustrezno nosilnost. Za nestrokovno pritrditev izdelka na podlago proizvajalec ne more prevzeti odgovornosti.
- ⚠ Symbol prekrizanega smetnjaka na izdelku ali embalaži pomeni, da se tega izdelka ne sme odstraniti s hišnimi odpadki. Namesto tega je potrebno izdelek na koncu njegove življenjske dobe odnesti v sprejemni center za recikliranje električnih in elektronskih naprav. O takšnem centru se pozanimajte pri vaši pristojni komunalni upravi.
- Varnostni razred II Ⓜ. To svetilo je posebej izolirano in ne sme biti priključeno na zaščitni prevodnik.
- Opis priključne oprijemalke: L = stopnja N = nevtralni prevodnik ⊕ = zaščitni prevodnik.
- Svetilka brez priključne sponke. Za priklop boste morda potrebovali nasvet strokovnjaka.
- Uporabite lahko naslednji priključni sponki (nista priloženi obsegu dobave): 2 priključni sponki brez navoja skladno z EN 60998-2-2 (min. 2-polni s pritrdilno vzmetjo – npr. **»WAGO serija 221 / 222«**), zasnovani za prečni prerez 0,5 mm² – 1,5 mm² z nazivno napetostjo min. 250 V in nazivnim tokom min. 16 A. Prosti konci vodnika svetilke morajo biti glede na izvedbo priključne sponke po potrebi opremljeni s tulci za žile. Priključitev na napajalno omrežje je treba izvesti na svetilko znotraj dovolj velike običajne razdelilne doze (ni priložena obsegu dobave).
- Svetila se ne sme nontirati na vlačno ali prevodno podlago.
- Zagotoviti je potrebno, da se kabli pri montaži ne poškodujejo.
- Svetilka ima zaščitno stopnjo **“IP44”** in je predvidena za osebno uporabo v notranjih prostorih.
- Stopnja zaščite **“IP44”** velja samo za vidni del svetilke, ko je vgrajena. Stopnja zaščite **“IP20”** velja samo za vidni del svetilke, ko je vgrajena.
- IP – Zaščitna stopnja velja le za stropno montažo. Za zagotovitev IP-zaščitne stopnje smete svetilko pritrditi sam na ravni površini.
- Ne glejte direktno v vir svetlobe (v žarnico, LED itn.).
- ⚠ Vira svetlobe te svetilke ni mogoče zamenjati. Če je vir svetlobe dosegel konec življenjske dobe, je treba zamenjati celotno svetilko.
- Ta izdelek vsebuje vir svetlobe energijske učinkovitosti „F“ skladno z Uredbo EU 2019/2015.
- Razlike v barvnih otenkih LED žarnic so mogoče. Do razlike v barvi svetlobe in jakosti svetlobe LED žarnic se lahko spreminjajo s starostjo naprave.
- ⚠ Ta izdelek ni primeren za obratovanje v tokokrogih z možnostjo zatemnitve.
- ⚠ Teh svetilk se nikakor ne sme prekrivati s toplotnoizolacijskimi ali podobnimi materiali

ⓘ Biztonsági előírások / Kérjük olvassa át alaposan ezeket az információkat, mielőtt ezen termék felszerelését vagy üzembevételét megkezdi.

- A világító berendezés felszerelését csak szakképzet személy végezheti a érvényes villanyszerelési előírások szerint.
- A gyártó nem vállal felelősséget olyan sérülésekre vagy károokra, amelyek a világítótest nem megfelelő használatából adódnak.
- A világító testek ápolása a felületekre korlátozódik. Az elektromos biztonság miatt ezt a terméket nem szabad vízzel vagy más folyadékkal tisztítani. A tisztításhoz csak száraz, szőzmentes kendőt használjon.
- ⚠ Vigyázat! Áramütés veszélye! A hálózatra való csatlakozás előtt ellenőrizze, hogy a lámpa egyik részén sincsenek sérülések. Soha ne használja a lámpát, ha bármilyen sérülést vélne felfedezni.
- ⚠ Figyelem! A felszerelés vagy leszerelés megkezdése előtt válassza le a tápvezetékét az áramforrásról. Kapcsolja ki az FI védőkapcsolót vagy az automatikus megszakítót, vagy vegye ki a biztosítót. A meglévő kapcsolók „OFF”-re állítva.
- ⚠ Figyelem! A rögzítő-lyukak fűrésla előtt bizonyosodjon meg róla, hogy a fűrés helyén a gáz-, víz-, vagy áram- vezetékét ne tudja átfúrni, vagy megsérteni.
- Ezt az összeszerelés során vegye figyelembe, hogy a rögzítő-anyag az alaphoz megfelelő legyen és hogy az megfelelő teherbírással rendelkezzen. A terméknek az alaphoz történő szakszerűtlen rögzítéséért a gyártó nem tud felelősséget vállalni.
- ⚠ A termékén, vagy a csomagoláson található áthúzott hulladéktároló azt jelenti, hogy ez a termék nem ártalmatlanítható a házi hulladékkal együtt. Ehelyett a terméket az élettartama végén az elektromos és elektronikus készülékek újrahasznosításának egy átvevő helyéhez kell vinni. Kérjük, érdeklődjön ez iránt az illetékes kommunális igazgatóságán.
- II érintésvédelmi osztály ⊜. Ez a világítótest külön szigetelt és tilos a földvezetékre csatlakoztatni.
- A csatlakozások jelölései: L = Fázis N = Nulla ⊕ = Föld.
- Csatlakozó-csipesz nélküli izzó. A csatlakozáshoz szakember segítségére lehet szükség.
- A következő csatlakozókapcsok használhatók (nincsenek a csomagban): 2 csavar nélküli, az EN 60998-2-2 szabvány szerinti csatlakozókapocs (legalább 2-pólusú, tartórugóval – pl. **“WAGO sorozat 221 / 222”**) 0,5mm² – 1,5mm² keresztmetszethez, legalább 250V méretezési feszültséghez és legalább 16A méretezési áramhoz. A lámpa vezetékeinek szabad végeit a csatlakozókapocs kivételétől függően adott esetben érvéghüvelyekkel kell ellátni. A táphálózatra való bekötést lámpánként egy megfelelően méretezett, kereskedelemben kapható elosztódobozon belül kell létrehozni (nincs a csomagban).
- Ne szerelje a világítótestet nedves vagy elektromosan vezető felületre.
- Győződjön meg, hogy a szerelésnél a vezetékek nem sérültek meg.
- A lámpa **“IP44”** védelmi fokozattal rendelkezik és kizárólag magánháztartásokban történő beltéri használatra alkalmas.
- Az **“IP44”** védeettségi fokozat a csak lámpa látható részére érvényes beépített állapotban. Az **“IP20”** védeettségi fokozat a lámpa nem látható részére érvényes beépített állapotban.
- IP védeettségi fokozat csak mennyezetre szerelésre érvényes. Az IP- védelmi fokozat biztosításához a lámpát csak sík felületre lehet felszerelni.
- A fényforrásba (világítóeszközbe, LED lámpába stb.) közvetlenül belenézni tilos.
- ☼☉ A lámpaizzó nem cserélhető. Élettartama végén a teljes lámpát ki kell cserélni.
- Ez a termék a „F” energiahatékonysági osztályú fényforrást tartalmaz, a 2019/2015 EU-rendelet értelmében.
- Különböző töltöttségeknél a LED-ek színeltérései előfordulhatnak. A LED-ek színe és fényereje az élettartam változásával is változhat.
- ⚠ A jelen termék fényerő-szabályozással rendelkező áramkörökben nem használható.
- ⚠ Ezeket a lámpákat semmi esetre sem szabad letakarni hőszigetelő réteggel, vagy hasonló anyagokkal.

ⓘ Instrucțiuni de protecție a muncii / Vă rugăm să citiți cu atenție aceste informații, înainte să începeți instalarea sau utilizarea acestui produs. Păstrați cu grijă aceste instrucțiuni pentru utilizare ulterioară.

- Iluminatoarele trebuie instalate numai de personal de specialitate autorizat, în conformitate cu prevederile în vigoare pentru instalațiile electrice.
- Producătorul nu își asumă nici o responsabilitate pentru accidentări sau pagube care sunt urmarea unei utilizări inadecvate ale corpului de iluminat.
- Îngrijirea corpurilor de iluminat se rezumă numai la suprafața acestora. Din motive de siguranță electrică, acest produs nu poate fi curățat cu apă sau cu alte lichide. Utilizați pentru curățare doar o lavetă uscată, fără scame.
- ⚠ Precauție! Pericol de șoc electric. Verificați complet lampa, înainte de fiecare conexiune la rețea, dacă prezintă eventuale deteriorări. Nu folosiți niciodată lampa, dacă ați identificat deteriorări.
- ⚠ Atenție! Înainte de începerea montajului sau demontajului, opriți alimentarea electrică a cablului. Deconectați întrerupătorul automat de curent diferențial rezidual sau disjuncctorul automat respectiv, roțiți în afară siguranța. Întrerupătorul existent pe **“OFF”**.
- ⚠ Atenție! Înainte de a realiza găurile pentru găurile de fixare, asigurați-vă că în locurile care urmează să fie găurite, nu pot fi perforate sau deteriorate conducte de gaz, apă sau de curent electric.
- Acordați atenție acestui lucru în timpul montării trebuie să vă asigurați că materialul pentru fixare este adecvat pentru fundament și că acesta rezistă în mod corespunzător. Producătorul nu își asumă nicio responsabilitate pentru conectarea neadecvată a produsului cu fundamentul respectiv.
- ⚠ Simbolul toberonului de gunoi tăiat cu două linii încrucișate, aplicat direct pe produs sau pe ambalajul acestuia, înseamnă că acest produs nu are voie să fie aruncat la gunoiul menajer. La sfârșitul perioadei sale de serviciu, produsul trebuie să fie predat în vederea reciclării unui punct autorizat de colectare a produselor electrice si electronice scoase din uz. Adresa unor asemenea puncte de colectare o puteți afla de la administrația comunală, în a cărei zonă de competență domiciliați.
- Clasa de protecție II ⊜. Acest corp de iluminat este izolat în mod special și este interzisă legarea sa la un cablu de legare la pământ.
- Denumirea bornelor de conectare: L = Faza N= Nul ⊕ = Cablul de legare la pământ.
- Lămpi fără clemă de contact. Pentru racordare pot fi necesare indicatii de la persoanele de specialitate.
- Puteți să folosiți următoarele cleme de conectare (nu sunt conținute în pachetul de livrare): 2 cleme de conectare fără șuruburi conform normei EN 60998-2-2 (min. 2 poluri cu arcuri de susținere – de ex. **“WAGO serie 221 / 222”**) instalate pentru o secțiune de 0,5mm² – 1,5mm² cu o tensiune nominală de min. 250V și un curent nominal de min. 16A. Capetele libere de la cablul lămpii trebuie prevăzute în funcție de tipul de construcție cu cleme de conectare, dacă este cazul, cu manșoane aderente. Racordul la rețeaua de alimentare trebuie realizat pentru fiecare lampă, într-o cutie de distribuție obișnuită, suficient de mare (nu este conținută în pachetul de livrare).
- Corpul de iluminat nu se montează pe un suport umed sau conducător de curent electric.
- Asigurați-vă că în timpul montajului cablurile nu sunt deteriorate.
- Lampa are gradul de protecție **“IP44”** și este prevăzută exclusiv pentru uzul intern în gospodăriile private.
- Gradul de protecție **“IP44”** este valabil doar pentru domeniul vizibil al lămpii în stare încorporată. Gradul de protecție **“IP20”** este valabil pentru domeniul care nu este vizibil al lămpii în stare încorporată.
- Gradul de securitate IP este valabil doar pentru montarea pe tavan. Pentru a asigura gradul de protecție IP, lampa trebuie montată doar pe o suprafață plană.
- Nu trebuie să se privească niciodată nemijlocit și direct în sursa de lumină (bec, LED, etc.).
- ☼☉ Sursa de lumină a acestei lămpi nu poate fi înlocuită. Atunci când sursa de lumină a ajuns la sfârșitul perioadei sale de viață, trebuie înlocuită toată lampa.
- Acest produs conține o sursă de lumină, cu clasa de eficiență „F”, în baza Directivei UE 2019/2015.
- Este posibilă apariția modificărilor de culoare în cazul încărcărilor diferite. Culoarea și intensitatea luminii LED-urilor se poate modifica și în funcție de durata de viață.
- ⚠ Acest produs nu este adecvat pentru funcționare în circuite electrice cu intensitate reglabilă.
- ⚠ Indiferent de circumstanțe, aceste lămpi nu au voie să fie acoperite cu obiecte sau materiale, care au proprietăți termoizolante.

ⓘ Indicações de segurança / Favor ler atentiosamente estas informações antes da instalação ou colocação em serviço deste produto Guardar estas instruções de uso para fins posteriores.

- As lâmpadas só podem ser instaladas por especialistas autorizados de acordo com as normas de instalação eléctricas válidas.
- O fabricante está isento de qualquer responsabilidade no caso de ferimentos ou danificações motivados por uma utilização inadequada dos candeeiros.
- A manutenção dos candeeiros diz apenas respeito à sua superfície. Por razões de segurança elétrica, este produto não deve ser limpo com água ou outros líquidos. Para a limpeza, utilizar apenas um pano seco e que não largue pelos.
- ⚠ Cuidado! Perigo de choque elétrico. Antes de cada ligação à rede, verificar o candeeiro completo quanto a possíveis danos. Nunca utilize o candeeiro se notar qualquer dano.
- ⚠ Atenção! Desligar o cabo de rede da fonte de alimentação antes de iniciar a montagem ou desmontagem. Desligar o disjuntor de terra ou o disjuntor automático ou despertar o fusível. Interruptores existentes em **“OFF”**.
- ⚠ Atenção! Antes de furar os orifícios de fixação, assegure-se de que não exista cabos ou tubos de gás, água ou electricidade que possam ser danificados no local de perfuração.
- Durante a montagem, assegure-se de que o material de fixação seja apropriado para a superfície e que tenha uma capacidade de carga adequada. O fabricante não se responsabiliza por uma conexão inadequada do artigo com a respectiva superfície.
- ⚠ O símbolo do caixote de lixo riscado no produto ou na embalagem significa que este produto não pode ser colocado no lixo doméstico. O produto tem, pelo contrário, no fim da sua duração de vida, que ser entregue num local de recolha de aparelhos eléctricos e electrónicos para reciclagem. Por favor informe-se sobre este local de recolha junto das entidades comunais responsáveis.
- Artigo de protecção II ⊜. Este candeeiro tem uma protecção especial e não pode ser ligado a um condutor de protecção.
- Designação dos bornes de ligação: L = fase N = condutor neutro ⊕ = condutor de protecção.
- Lâmpada sem terminal de ligação. Para a ligação pode ser necessário solicitar a ajuda de um técnico
- Pode utilizar os seguintes terminais de ligação (não fornecidos): 2 terminais de ligação sem parafuso conforme EN 60998-2-2 (mín. 2 pinos com mola de retenção – p.ex. **“WAGO série 221 / 222”**) concebidos para uma secção transversal de 0,5mm² – 1,5mm² com uma tensão nominal mín. de 250 V e uma corrente nominal mín. de 16 A. As extremidades livres dos cabos da luminária devem também ser equipadas com ponteiros, consoante versão dos terminais de ligação. A ligação à rede tem de ser feita por luminária e dentro de uma caixa de distribuição comum, suficientemente grande (não incluída).
- Não montar o candeeiro em cima de bases húmidas ou condutoras.
- Certifique-se ao fazer a montagem que os fios de ligação não estejam danificados.
- O candeeiro tem a classe de proteção **“IP44”** e destina-se exclusivamente à utilização no interior de residências domésticas privadas.
- O nível de proteção **“IP44”** apenas se aplica à área visível do candeeiro, quando este se encontra montado. O nível de proteção **“IP20”** apena se aplica à área não visível do candeeiro, quando este se encontra montado.
- Nível de protecção IP só é válido para aplicação no tecto. De modo a garantir a classe de proteção IP, o candeeiro apenas pode ser montado sobre uma superfície plana.
- Não olhar directamente para a fonte de iluminação (meio de iluminação, LED etc.).
- ☼☉ A fonte de luz deste lâmpada não pode ser substituída. Quando a fonte de luz atingir o seu fim da vida, toda a lâmpada deve ser substituída.
- Este produto contém uma fonte luminosa de classe de eficiência energética „F”, em conformidade com o regulamento da UE 2019/2015.
- São possíveis divergências de cor em LEDs de lotes diferentes. A cor da luz e a intensidade luminosa dos LEDs podem alterar-se consoante o tempo de vida útil.
- ⚠ Este artigo não é apropriado para funcionamento em circuitos com regulação da intensidade da luz.
- ⚠ Por nenhuma razão podem-se utilizar coberturas isolantes térmicas ou materiais similares para cobrir estes caldeeiros

ⓘ Emniyet direktifleri / Bu ürünü kurmadan veya çalıştırmadan önce lütfen bu bilgileri dikkatlice okuyunuz. İşbu kullanım kılavuzunu daha sonra başvurmak üzere iyi bir şekilde saklayınız.

- Lambalar, geçerli ilgili elektrik kurulum talimatlarına uygun olarak yalnızca yetkili uzman personel tarafından kurulabilir.
- Işıklandırma teçhizatının usulüne uygun olmayan kullanımdan kaynaklanan hasarlardan ve yaralanmalardan üretici sorumlu tutulmaz.
- Işıklandırma teçhizatlarının yalnızca yüzeyleri temizlenebilir. Elektrik güvenliği nedeniyle bu ürünün su veya diğer sıvılar ile temizlenmesi yasaktır. Temizlik için sadece kuru, tüysüz bez kullanın.
- ⚠ Dikkat! Elektrik çarpması tehlikesi. Her bir şebeke bağlantısı öncesi aydınlatmanın tamamını olası hasarlara yönelik kontrol edin. Aydınlatmada hasarlar tespit ettiğinizde onu kesinlikle kullanmayın.
- ⚠ Dikkat! Montaja veya sökmeye başlamadan önce şebeke hattını gerilimsiz hale getirin. Hata akımı koruma anahtarını veya sigorta otomatını kapatın ya da sigortayı döndürerek çıkarın. Mevcut anahtarları "KAPALI" konumuna getirin.
- ⚠ Dikkat! Sabitleme deliklerini açmadan önce deliğin açılacak yerden gaz, su veya elektrik hatlarının delinmeyeceğinden veya hasar görmeyeceğinden emin olun.
- Montaj sırasında buna dikkat edin, sabitleme malzemesinin alt taban için uygun olduğuna ve bunun gerekli taşıma kapasitesine sahip olduğuna dikkat edilmelidir. Ürünün ilgili alt taban ile uygunsuz bağlantıdan dolayı üretici sorumlu tutulamaz.
- ⚠ Ürünün veya ambalajın üzerindeki üzeri çizik çöp bidonu üzerindeki r simgesi, bu ürünün ömrü bittikten sonra imha etmek için ev çöpüne atılmaması gerektiği anlamına gelmektedir. Mamul, ömrü bitince bunun yerine elektrikli veya elektronik cihazların geri dönüşüm için toplandığı bir yere götürülmelidir. Bu yerin neredede olduğunu lütfen yetkili yerel idarenizden sorun.
- Koruma sınıfı II ⊜ . Bu ışıklandırma teçhizatı özellikle izole edilmiştir ve koruma iletkenine bağlanamaz.
- Bağlantı klemenslerinin tanımları: L = Faz N = Nötr iletken ⊕ = Koruma iletkeni.
- Bağlantı klemensi olmayan lamba. Bağlantı işlemi için uzman kişilerden bilgi edinmek gerekebilir.
- Şu bağlantı parçasını kullanabilirsiniz (teslimata dahil değildir): Min. 250V emsal gerilimli ve min. 16A emsal akımlı 0,5mm² – 1,5mm²'lik bir kesit için döşenmiş EN 60998-2-2'ye uygun 2 adet vidasız bağlantı parçası (tespit yaylı min. 2 çubuklu – örn. **“WAGO dizi 221 / 222”**). Lambaların serbest kablo uçları bağlantı parçalarının tasarımına göre gerektiğinde ekleme yüksükleriyle teçhiz edilmelidir. Her lambanın besleme şebekesine bağlantısı yeterince büyük, standart dağıtım kutusunun içerisinde yapılmalıdır (teslimata dahil değildir).
- Işıklandırma teçhizatı nemli ya da iletken yüzey üzerine montaj edilemez.
- Hatların montaj sırasında hasar görmemesini temin ediniz.
- Aydınlatma **“IP44”** koruma derecesine sahiptir ve sadece evlerde iç mekânda kullanımına izni bulunmaktadır.
- Koruma derecesi **“IP44”** sadece takılı durumda aydınlatmanın görünür kısmı için geçerlidir. Koruma derecesi **“IP20”** takılı durumda aydınlatmanın görünür olmayan kısmı için geçerlidir.
- IP koruma sınıfı, sadece tavana montaj için geçerlidir. IP-koruma derecesini sağlamak için, aydınlatma sadece düz bir zeminde monte edilmelidir.
- Direkt ışık kaynağına (ampul, LED vs.) bakmayın.
- ☼☉ Bu lambanın ışık kaynağı değiştirilememektedir. Işık kaynağının ömrü tükendiğinde, tüm lambanın değiştirilmesi gerekir.
- Bu ürün, AT Yönetmeliği 2019/2015'e dayalı olarak „F” enerji verimi sınıfından bir ışık kaynağına sahiptir.
- LED'lerin ürün partilerinde renk sapmaları olabilir. LED'lerin ışık rengi ve parlama seviyesi ürünün ömrüne bağlı olarak da değişebilir.
- ⚠ Bu ürün kısılabilir devrelerde kullanım için uygun değildir.
- ⚠ Bu lambaların üzeri kesinlikle ısı yalıtımlı kapak veya benzeri etkiye sahip maddelerle örtülmemelidir

ⓘ **Дрошības norādījumi / Lūdzu, uzmanīgi izlasiet šo informāciju pirms ierīces instalācijas vai pieņemšanas ekspluatācijā. Uzglabājiet lietošanas pamācību arī turpmākajai lietošanai.**

- Lampu instalāciju drīkst veikt tikai autorizēti speciālisti, ievērojot elektrodrošības un instalācijas prasības.
- Ražotājs neuzņemas nekādu atbildību par traumām un zaudējumiem, kas tika nodarīti lampas nepienācīgas lietošanas rezultātā.
- Kopjama ir tikai lampas virsma. Ar elektrību saistītu drošības apsvērumu dēļ izstrādājumu nedrīkst tīrīt ar ūdeni vai citiem šķidrumiem. Tīrīšanai izmantojiet tikai sausu, neplūkošu drānu.
- ⚠ Uzmanību! Elektriskā trieciена risks. Pirms katras pieslēgšanas pie elektrotīkla, pārbaudiet visu lampu – vai tai nav kādu bojājumu. Nekādā gadījumā nelietojiet lampu, ja tai ir konstatēti bojājumi.
- ⚠ Uzmanību! Pirms montāžas vai demontāžas atslēgt barošanas vadu no sprieguma. Izslēdziet noplūdstrāvas (FI) aizsargslēdzi vai automātisko drošinātāju, vai izskrūvējiet drošinātāju. Pieejamajiem slēdžiem jābūt uz **“OFF”** (izsl.).
- ⚠ Uzmanību! Pirms stiprinājumu caurumu urbšanas pārlicinieties, ka urbšanas vietā nav iespējams ieurbt vai sabojāt gāzes caurules, ūdens caurules vai elektropadeves līnijas.
- Veicot montāžu, pievērsiet uzmanību tam, lai stiprinājuma materiāls ir piemērots pamatnei un tai ir pietiekama kravnesība. Ražotājs nevar uzņemties atbildību par izstrādājuma neatbilstošu savienošanu ar pamatni.
- ⚠ Simbols, kas izvietots zu produkta vai iepakojuma un kurā ir attēlots aizsvītrots atkritumu kontainers, nozīmē, ka šo produktu nedrīkst utilizēt kopā ar sadzīves atkritumiem. Pēc produkta ekspluatācijas izbeigšanās produkts nododams utilizācijai nolietotu elektronisko un elektrisko ierīču vākšanas vietās otrreizējai pārstrādei. Lūdzu, sazinieties ar pašvaldības iestādi, kur var saņemt informāciju par atbildīgām utilizācijas vietām.
- Aizsardzības klase II ⊠. Šai lampai ir īpaša izolācija un to nedrīkst pieslēgt aizsargsavienojumam.
- Pieslēguma spaiļu apzīmējums: L = fāze N = neitrālais vadītājs ⊕ = aizsargsavienojums.
- Lampa bez pieslēguma spailes. Pieslēgšanai var būt nepieciešami profesionāļa norādījumi.
- Jūs varat izmantot šādas savienošanas spailes (nav iekļautas komplektācijā): Divas bezskrūvju savienošanas spailes saskaņā ar standartu EN 60998-2-2 (vismaz divu polu, ar fiksācijas atspēri, piemēram, **“WAGO sērija 221 / 222”**), kas paredzētas 0,5 mm² – 1,5 mm² diametram, ar vismaz 250 V nominālo spriegumu un vismaz 16 A nominālo jaudu. Atkarībā no savienošanas spailes veida, iespējams, ka bīvajiem lampas vadu galiem nepieciešamas uzmavas. Lampa jāpieslēdz elektrotīklam, izmantojot pietiekami lielu tirdzniecībā pieejamu sadales kārbu (nav iekļauta komplektācijā).
- Nemontējiet lampu uz mitras vai strāvu vadošās virsmas.
- Pārlicinieties, lai montāžas gaitā netiktu bojāti vadi.
- Šo lampu drošības pakāpe ir **“IP44”** un tās ir paredzētas tikai privātām māsāismniecībām lietošanai iekštelpās.
- Aizsardzības līmenis **“IP44”** attiecas tikai uz redzamajām daļām, kas iebūvētas lampā. Aizsardzības līmenis **“IP20”** attiecas uz neredzamajām daļām, kas iebūvētas lampā.
- IP – aizsardzības pakāpe attiecas tikai uz griestu montāžu. Lai lampa darbotos atbilstoši norādītajai drošības pakāpei, tā ir jāuzstāda līdznā vietā.
- Neskatieties tieši uz gaismas avotu (spuldze, gaismas diode).
- ☼☉ Šīs lampas gaismas ķermeņi nevar nomainīt. Ja gaismas ķermeņa darbmūžs ir sasniegts, ir jānomaina visa lampa.
- Šī izstrādājuma gaismas avots atbilst energoefektivitātes klasei „F“, saskaņā ar ES Direktīvu 2019/2015.
- Dažādu preču partiju LED spuldžu izstarotās gaismas krāsu gamma var atšķirties. Arī atkarībā no kalpošanas laika LED spuldžu izstarotās gaismas krāsa un intensitāte var mainīties.
- ⚠ Šīs izstrādājums nav piemērots lietošanai elektriskajās ķēdēs ar gaismas spilgtuma mainīšanas funkciju.
- ⚠ Šīs lampas nekādā gadījumā nedrīkst apsegt ar siltumizolējošiem vai līdzīgiem materiāliem.

ⓘ **Инструкция за безопасност / Моля, прочетете внимателно тази информация,преди да започнете с инсталирането или екплоатацията на този продукт. Запазете добре тази потребителска инструкция за по-нататъшни цели!**

- Крушките могат да бъдат инсталирани само от оторизирани специалисти съгласно действащите електронинсталационни разпоредби.
- Производителят не поема никаква отговорност за наранявания или щети, които са последствие от неправилна употреба на лампата.
- Да се почистват само повърхностите на лампите. От съображения за електрическа безопасност този продукт не бива да се почиства с вода или други течности. За почистване използвайте само суха кърпа, която не оставя власинки.
- ⚠ Внимание! Опасност от токов удар. Преди всяко включване към сохранването проверявайте цялото осветително тяло за повреди. Никога не използвайте осветителното тяло, ако установите повреди.
- ⚠ Внимание! Преди начало на монтажа или демонтажа изключете захранващия кабел от мрежата. Изключете FI защитния прекъсвач или автоматичния прекъсвач или развийте предпазителя. Поставете съществуващите превключватели в положение **“OFF”**.
- ⚠ Внимание! Преди изпълнение на монтажните отвори се уверете, че в мястото на пробиване не могат да бъдат засегнати или повредени водопроводни и газопроводни тръби или електрически кабели.
- Обърнете внимание на това по време на монтажа съблюдавайте скрепителният материал да е подходящ за основата и тя да е със съответната товароносимост. Производителят не носи отговорност при неправилно свързване на артикула със съответната основа.
- ⚠ Знакът със зачеркната кофа за смет върху продукта или опаковката означава, че той не трябва да се изхвърлц заедно с битовите отпадъци. В края на експлоатационната си годност продуктът трябва да се отстрани в пункт за вторични суровини на електрически и електронни уреди. Информирайте се в местното управление за наличието на такъв пункт за вторични суровини.
- Защитен клас II ⊠. Тази лампа е особено изолирана и не бива да се свързва със защитен проводник.
- Означение на свързващите клеми: L = фаза N = неутрален проводник ⊕ = защитен проводник.
- Осветително тяло без свързваща клема. За свързването може да са необходими указания от квалифицирани лица.
- Можете да използвате следните свързващи клеми (не са включени в обема на доставката): 2 безвинтови свързващи клеми по EN 60998-2-2 (мин. 2-полюсни с притискаща пружина – напр. **“WAGO серия 221 / 222”**), изпълнени за напречно сечение от 0,5mm² – 1,5mm² с номинално напрежение от мин. 250V и номинален ток от мин. 16A. При необходимост свободните краища на кабела на осветителното тяло следва да са оборудвани в зависимост от изпълнението с кабелни накрайници. Свързването към електрическата мрежа за всяко осветително тяло следва да се изпълнява в достатъчно голяма, стандартна разпределителна кутия (не е включена в обема на доставката).
- Лампата да не се монтира върху влажна или електропроводяща основа.
- Уверете се, че при монтажа проводниците не са претърпели повреди.
- Осветителното тяло притежава степен на защита **“IP44”** и е предназначено само за използване на закрито в частни домакинства.
- Степента на защита **“IP44”** важи само за видимата зона на осветителното тяло в монтирано състояние. Степента на защита **“IP20”** важи за невидимата зона на осветителното тяло в монтирано състояние.
- Степента на защитеност IP важи само при монтиране на тавана. За да се гарантира степента на защита IP, осветителното тяло трябва да се монтира само върху равна повърхност.
- Не гледайте директно към източника на светлина (осветителен уред, LED и т.н.).
- ☼☉ Лампата на това осветително тяло не може да се подменя. Ако лампата е достигнала края на експлоатационния си срок, цялото осветително тяло следва да се подмени.
- Този продукт съдържа един източник на светлина с клас на енергийна ефективност „F“ в съответствие с Регламента на ЕС 2019/2015.
- Възможни са отклонения в цвета при светодиоди от различни партиди. Цветът и силата на светлината на светодиодите могат да се променят в зависимост от срока на експлоатация.
- ⚠ Този артикул не е подходящ за експлоатация в електрически вериги с димиране.
- ⚠ Тези лампи не трябва в никакъв случай да се покриват с топлоизолиращо покритие или подобни материали.

ⓘ **Ενδείξεις ασφαλείας / Προτού αρχίσετε την εγκατάσταση ή τη θέση σε λειτουργία αυτού του προϊόντος, διαβάστε με προσοχή αυτές τις πληροφορίες. Φυλάξτε αυτές τις οδηγίες χρήσης για την περίπτωση που θα τις χρειαστείτε αργότερα.**

- Η εγκατάσταση των λυχνιών επιτρέπεται να γίνει μόνο από εξουσιοδοτημένους τεχνίτες σύμφωνα με τις εκάστοτε ισχύουσες ηλεκτρολογικές προδιαγραφές εγκατάστασης.
- Ο κατασκευαστής δε φέρει ουδεμία ευθύνη για τραυματισμούς ή βλάβες, εφόσον προκύψουν από λανθασμένη χρήση των λυχνιών.
- Η περιποίηση των λυχνιών περιορίζεται στην επιφάνειά τους. Για λόγους ηλεκτρικής ασφάλειας δεν επιτρέπεται να καθαρίζεται το παρόν προϊόν με νερό ή άλλα υγρά. Χρησιμοποιείτε για τον καθαρισμό του αποκλειστικά και μόνον ένα στεγνό πανί που δεν αφήνει χυοδί.
- ⚠ Προσοχή! Κίνδυνος ηλεκτροπληξίας. Πριν από κάθε σύνδεση στο δίκτυο ρεύματος, ελέγχετε όλο το φωτιστικό για τυχόν βλάβες. Ποτέ μην χρησιμοποιείτε το φωτιστικό, εάν διαπιστώσετε βλάβες.
- ⚠ Προσοχή! Πριν την έναρξη της εγκατάστασης ή απεγκατάστασης κατεβάστε τον γενικό διακόπτη τάσης. Απενεργοποιήστε τον αυτόματο διακόπτη διαρροής ή τον αυτόματο μηχανισμό ασφαλείας, ή ξεβιδώστε την ασφάλεια. Θέστε τους υπάρχοντες διακόπτες στη θέση **«OFF»**.
- ⚠ Προσοχή! Βεβαιωθείτε πριν την διάνοιξη των τρυπών στερέωσης, ότι δεν διέρχονται από το σημείο διάτρησης αγωγοί αερίου, νερού ή ρεύματος, οι οποίοι θα μπορούσαν να διατρηθούν ή να υποστούν ζημιά.
- Δώστε προσοχή σε αυτό κατά τη συναρμολόγηση πρέπει να προσέξετε να είναι το υλικό στερέωσης κατάλληλο για το υπόστρωμα και το τελευταίο να έχει την ανάλογη φέρουσα ικανότητα. Για λανθασμένη σύνδεση του προϊόντος με το εκάστοτε υπόστρωμα ο κατασκευαστής δεν μπορεί να αναλάβει καμία ευθύνη.
- ⚠ Το συμβολο του διεγραμμενου καθου απορριμματων στο προιον η στην συσκευασια σημεινει, οτι αυτο το προιον απαγορευεται να πεταχθει στα οικιακα απορριμματα. Αντι αυτου πρεπει το προιον μετα την ληξη της διαρκειας λειτουργιας του να επιφερθει σε ειδικο μερος συλλεξης ηλεκτρικων και ηλεκτρονικων συσκευων για ανακυκλωση. Σας παρακαλουμε πληροφориθεите για αυτο το μερος απο την αρμοδια δημοτικη διοικηση.
- Κατηγορία προστασίας II ⊠. Αυτή η λυχνία έχει ιδιαίτερη μόνωση και δεν πρέπει να συνδεθεί με προστατευτικό αγωγό.
- Χαρακτηρισμός των ακροδεκτών σύνδεσης: L = φάση N = ουδέτερος αγωγός ⊕ = προστατευτικός αγωγός.
- Φωτιστικό χωρίς ακροδέκτη σύνδεσης. Για την σύνδεση μπορεί να είναι απαραίτητες υποδείξεις από τεχνίτες.
- Μπορείτε να χρησιμοποιήσετε τις ακόλουθες συνδετικές κλέμες (δεν περιλαμβάνονται στη συσκευασία παράδοσης): 2 συνδετικές κλέμες χωρίς βίδα σύμφωνα με EN 60998-2-2 (τουλ. 2 πολικά με ελατήριο στήριξης – π.χ. **“WAGO σειρά 221 / 222”**) επιλεγμένο για μια διατομή 0,5mm² – 1,5mm² με μια τάση μέτρησης από ελάχ. 250V και μια ένταση μέτρησης από ελάχ. 16A. Τα ελεύθερα άκρα παροχής του φωτιστικού πρέπει να είναι εν ανάγκη εξοπλισμένα με ανάλογα χιτώνια άκρων για κλώνους καλωδίων με το μοντέλο των συνδετικών κλεμών. Η σύνδεση στο δίκτυο παροχής πρέπει να γίνεται ανά φωτιστικό εντός ενός επαρκώς μεγάλου κιβωτίου διαμονής του επιμορίου (δεν περιλαμβάνεται στη συσκευασία).
- Μην τοποθετείτε τη λυχνία σε υγρό ή αγώγιμο υπόστρωμα.
- Σιγουρευτείτε ότι οι κατά την τοποθέτηση δε θα γίνει ζημιά σε αγωγούς.
- Το φωτιστικό κατέχει τον βαθμό προστασίας **“IP44”** και είναι σχεδιασμένο αποκλειστικά για χρήση σε εσωτερικό χώρο ιδιωτικών νοικοκυριών.
- Ο βαθμός προστασίας **“IP44”** ισχύει μόνο για την ορατή περιοχή του φωτιστικού σε τοποθετημένη κατάσταση. Ο βαθμός προστασίας **“IP20”** ισχύει για τη μη ορατή περιοχή του φωτιστικού σε τοποθετημένη κατάσταση.
- Ο βαθμός προστασίας IP ισχύει μόνο για την εγκατάσταση στο ταβάνι. Για να εξασφαλιστεί ο βαθμός προστασίας IP, το φωτιστικό επιτρέπεται να εγκατασταθεί μόνο σε μια επίπεδη επιφάνεια.
- Μην κοιτάτε απευθείας στην πηγή φωτός (λαμπτήρα, LED κλπ.).
- ☼☉ Η φωτιστική πηγή σε αυτό το φωτιστικό δεν μπορεί να αντικατασταθεί. Αν η φωτιστική πηγή έχει φτάσει στο τέλος της διάρκειας ζωής της, πρέπει να αντικαταστήσετε ολόκληρο το φωτιστικό.
- Το παρόν προϊόν περιέχει φωτεινή πηγή κλάσης ενεργειακής απόδοσης „F“, βάσει του κανονισμού EE 2019/2015.
- Χρωματικές παρεκκλίσεις στα LED διαφορετικών φορτίων είναι δυνατές. Το φως χρώματος και η ένταση του φωτός των LED μπορεί να αλλοιωθεί επίσης σε συνάρτηση με την διάρκεια ζωής.
- ⚠ Αυτό το προϊόν δεν είναι κατάλληλο για λειτουργία σε κυκλώματα ρεύματος με ρεοστάτες.
- ⚠ Αυτά τα φωτιστικά σώματα δεν πρέπει σε καμία περίπτωση να καλυφτούν με θερμομονωτικά ή παρόμοιου είδους υλικά.

ⓘ **Sigurnosne upute / Molimo vas pročítajte ove informacije pažljivo prije instalacije ili početka upotrebe ovog proizvoda. Sačuvajte ovo uputstvo za buduće potrebe.**

- Svjetiljke se smiju instalirati samo od strane ovlaštenih stručnjaka sukladno važećim propisima iz oblasti elektroinstalacija.
- Proizvođač ne preuzima odgovornost za ozljede ili štete, koje su posljedica neprikladne uporabe svjetiljke.
- Čišćenje svjetiljki je ograničeno na površine. Iz razloga električne sigurnosti, ovaj se proizvod ne smije čistiti vidom ili drugim tekućinama. Za čišćenje koristite samo suhu krpu, koja ne ostavlja vlakna.
- ⚠ Oprez! Opasnost od električnog udara. Prije spajanja na električnu mrežu, provjerite kompletnu svjetiljku, da li ima oštećenja. Nikada nemojte koristiti svjetiljku ako primijetite bilo kakvo oštećenje.
- ⚠ Upozorenje! Odspojite mrežni vod s napajanja prije početka montaže ili demontaže. Isključite FI prekidač ili automatski prekidač ili uklonite osigurač. Postojeći prekidači na položaj **“OFF”**.
- ⚠ Pažnja! Prije bušenja rupa za pričvršćivanje osigurajte da na mjestu bušenja ne dođe do bušenja plinovoda, vodovoda ili strujnih vodova ili do njihovog oštećenja.
- Kod montiranja potrebno je paziti da je materijal za pričvršćivanje prikladan za podlogu i da je ona odgovarajuće nosivosti. Proizvođač ne može preuzeti odgovornost u slučaju nestručnog povezivanja proizvoda s dotičnom podlogom.
- ⚠ Simbol prekrizene korpe za otpatke na proizvodu ili pakiranju znači, kako se taj proizvod ne smije odlagati zajedno sa kućnim otpadom. Proizvod se na kraju svog životnog vijeka mora odnijeti u prijemnu stanicu za recikliranje električnih i elektroničkih uređaja. Molimo raspitajte se za to mjesto kod nadležne komunalne službe.
- Sigurnosni razred II ⊠. Ova svjetiljka je posebno izolirana i ne smije se priključiti na uzemljenje.
- Opis priključnih stezaljki: L = faza N = neutralni vodič ⊕ = uzemljenje.
- Svjetiljka bez priključne spojke. Za priključak mogu biti potrebne upute stručne osobe.
- Možete koristiti slijedeće spojne stezaljke (nisu obuhvaćene opsegom dostave): 2 spojne stezaljka bez vijaka sukladno EN 60998-2-2 (najmanje 2 pola s federom – npr. **“WAGO serija 221 / 222”**) razvijen za poprječni presjek od 0,5mm² – 1,5mm² s mjernim naponom od najmanje 250V i s mjernom strujom od najmanje 16A. Ovisno o izvedbi spojnih stezaljki na slobodne krajevi vodova lampice po potrebi će se morati staviti završne tuljce. Priključak pojedine lampice na opskrbnu mrežu mora se izvesti unutar dovoljno velike kupovne razdjelne kutije (nisu obuhvaćene opsegom dostave).
- Svjetiljku ne postavljati na vlažnu ili vodljivu površinu.
- Osigurajte da se prilikom postavljanja uređaja ne oštete žice.
- Svjetiljka posjeduje stupanj zaštite **“IP44”** i predviđena je isključivo za upotrebu u unutrašnjosti privatnih kućanastava.
- Stupanj zaštite **“IP44”** vrijedi samo za vidljivo područje ugrađene svjetiljke. Stupanj zaštite **“IP20”** vrijedi samo za nevidljivo područje ugrađene svijetiljke.
- IP-stupanj zaštite vrijedi samo za postavljanje na strop. Kako bi se IP-stupanj zaštite mogao omogućiti, svjetiljka se smije montirati samo na ravnoj površini.
- Ne gledati direktno u izvor svjetlosti (rasvjetno sredstvo, LED itd..).
- ☼☉ Izvor svjetla ove svjetiljke ne može se zamijeniti. Kad izvor svjetla dosegne svoje trajanje, potrebno je zamijeniti cijelu svjetiljku.
- Ovaj proizvod sadrži izvor svjetlosti klase energetske učinkovitosti „F“, temeljen na EU regulativi 2019/2015.
- Odstupanja u boji kod različitih LED-ova različitih punjenja su moguća. Boja i snaga svjetla LED-ova se ovisno o životnom vijeku može mijenjati.
- ⚠ Ovaj proizvod nije namijenjen za rad u strujnim krugovima s regulatorom osvjetljenja.
- ⚠ Ove svjetiljke se ni u kakvim okolnostima ne smiju pokrivati termoizolacijskim odsijačima ili sličnim materijalima.