

DE

Die Stabilität einer Befestigung hängt weitestgehend von der Belastbarkeit des Untergrundes ab. Mit BA wird ein zuverlässiger AusreiBwiderstand auf Rahmenprofilen aus Kunststoff erreicht.

**Montagewerkzeuge:**

- Bohrer: Ø 3,5 mm, Ø 5,5 mm  
 BA-Lochsäge: Ø 16 mm (Spezialwerkzeug, das bei ABUS unter der Bezeichnung BA-Lochsäge erhältlich ist; Art. Nr. 12186)  
 Ggf. Steinbohrer: Ø 16 mm (für Bohrtiefe min. 130 mm)  
 Torx-Bit: Tx 25

**Montage:**

- Eine der ca. mittig liegenden Bohrungen der ABUS-Sicherung auf dem Rahmen markieren.
- Bohrlochposition mit Hilfe der Winkelschablone auf Profilinnenseite übertragen.
- Bohrung Ø 16 mm mit Lochsäge quer durch den Rahmen bohren. Anschließend entweder die Bohrung entsprechend der BA-Länge in den Untergrund vertiefen oder den BA mindestens auf Profilbreite anpassen. Auf keinen Fall kürzer als Profilbreite.
- BA so einstecken, dass der V-Ausschnitt in Richtung Rauminnenseite zeigt und mit 2 Schrauben Ø 4,2 x 13 mm befestigen (vorbohren Ø 3,5 mm).
- Bohrung Ø 5,5 mm an der unter Punkt 1 angezeichneten Position durch das Profil und den BA bohren. Achtung: Bohrer nicht auf der Rückseite des Profils austreten lassen.
- ABUS-Sicherung mit Schraube M6 x 50 mm anschrauben. Ggf. Unterlegscheibe verwenden.

Für eventuell auftretende Verletzungen bzw. Schäden, die bei der Montage entstehen, übernimmt der Hersteller keine Haftung.

**Hinweise und Tipps:**

- Rechtwinklig setzen!
- Im Schlitz der Schablone ist die Position der Bohrung frei wählbar.
- Nicht mit der Lochsäge in das Mauerwerk bohren!
- V-Ausschnitt dient später zur Bohrzentrierung. Mittelsteg bei Doppelflügel: BA entsprechend Mittelstegbreite kürzen und zweites Haltplättchen anschrauben.
- Um optimale Auszugswerte zu erreichen, scharf geschliffene Bohrer mit genauem Ø und zentrischer Spitze verwenden
- Schraube formt das Gewinde und ist deshalb schwergängig. Schrauben nur leicht vorspannen!

GB

The stability of a fixture depends essentially on the loading ability of the substrate. BA achieves a reliable tear-out resistance on frame profiles of PVC.

**Installation tools:**

- Drill: Ø 3,8 mm, Ø 5,5 mm  
 BA hole saw: Ø 16 mm (special tool available under designation ABUS BA hole saw)  
 Possibly stone drill: Ø 16 mm (for drilling depth min. 130 mm)  
 Torx bit: Tx 25

**Installation:**

- Mark one of the approx. central holes for the ABUS fixture on the frame.
- Transfer the middle of the hole to the inside of the profile using the angle template.
- Drill the hole 16 mm with the hole saw right through the frame. Deepen the hole into the brickwork according to the BA length using the stone drill.
- Insert BA so that the V cut-out shows into the room and fasten with 2 screws 4.2 x 13 (pre-drill 3.8 mm).
- Drill hole 5.5 mm at the marked position (Point 1.) through the profile and the BA.
- Screw on the ABUS fixture with screw M6 x 50.

**Instructions and tips:**

- Set the drill at right angles!
- Drilling depth according to screw length 6.
- Careful!** Do not drill through!
- The position of the hole in the template slot can be chosen freely. Do not drill into the brickwork with the hole saw!
- The V-cutout is used later for centring the drill. Middle web for double leaf: shorten BA according to width of middle web and screw on second holding plate.
- To achieve optimum extension values, use a sharp ground drill with exact and centred tip.
- The screw forms the thread and is therefore stiff. Only apply light pre-tension to the screws!

FR

La stabilité d'une fixation dépend principalement de la capacité de charge de la surface. Avec BA, une résistance fiable à l'arrachement est garantie sur les profilés en PVC.

**Outils de montage:**

- Foret: Ø 3,5 mm, Ø 5,5 mm  
 Scie cloche BA: Ø 16 mm (outil spécial, disponible chez ABUS sous la désignation scie cloche BA ; réf. 12186)  
 Foret béton le cas échéant : Ø 16 mm (pour une profondeur de perçage de min. 130 mm)  
 Embout Torx: Tx 25

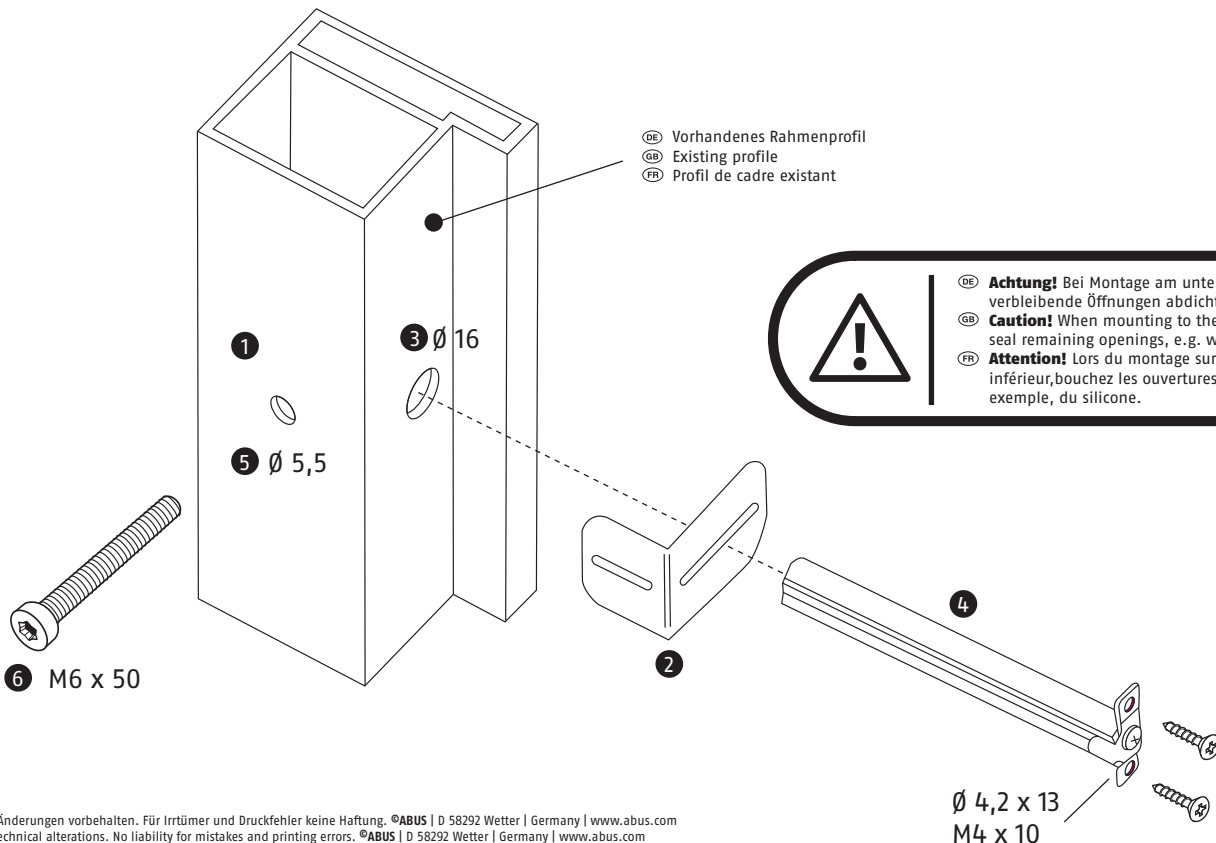
**Montage:**

- Repérer sur le cadre un des perçages le plus au centre de la gâche ou du verrou ABUS.
- Reporter la position du trou à l'aide du gabarit d'angle sur la partie intérieure du profil.
- Perçer un trou de Ø 16 mm avec la scie cloche perpendiculaire à travers le cadre. Approfondir ensuite le trou selon longueur BA dans la surface ou adapter au minimum le BA à la largeur du profil. En aucun cas plus court que la largeur du profil.
- Insérer le BA de façon à ce que la découpe en V soit orientée vers l'intérieur de la pièce et le fixer avec 2 vis de Ø 4,2 x 13 mm (pré-perçage de Ø 3,5 mm).
- Perçer un trou de Ø 5,5 mm sur la position indiquée dans le point 1 à travers le profil et le BA. Attention: ne pas laisser le foret traverser l'arrière du profil.
- Visser la sécurité ABUS avec une vis M6 x 50 mm. Utiliser une rondelle le cas échéant.

Le fabricant n'assume aucune responsabilité pour les blessures ou les dommages éventuels provoqués par le montage.

**Remarques et conseils:**

- Installer le dispositif de façon perpendiculaire!
- La position du perçage peut être choisie librement dans la fente du gabarit.
- Ne pas percer dans la maçonnerie avec la scie cloche !
- La découpe en V sert ultérieurement à centrer le perçage. Entretoise pour un vantail double : raccourcir le BA en fonction de la largeur de l'entretoise et visser une deuxième plaque de maintien.
- Afin d'obtenir des valeurs de résistance à l'arrachement, utiliser un foret affûté avec un Ø précis et une pointe centrée
- La vis forme le filetage et est donc dure à visser. Ne serrer les vis que légèrement!



**NL**

De stabiliteit van een bevestiging hangt voor het grootste deel af van de belastbaarheid van de ondergrond. Met BA wordt een betrouwbare uitscheurweerstand op kunststof raamprofielen gerealiseerd.

**Montagereedschap:**

Boren:  $\varnothing$  3,5 mm,  $\varnothing$  5,5 mm  
 BA-gatenboor:  $\varnothing$  16 mm (speciaal gereedschap, dat bij ABUS onder de naam BA-Lochsäge verkrijgbaar is; art. nr. 12186) of  
 steenboor:  $\varnothing$  16 mm (minimaal voor boordiepte 130 mm)  
 Torx-bit: Tx25

**Montage:**

1. Tekenen een van de middelste boringen in de ABUS-bevestiging af op het kozijn.
2. Gebruik het hoeksjabloon om de boorgatpositie op de binnenzijde van het profiel over te nemen.
3. Boor een gat  $\varnothing$  16 mm haaks door het kozijn. Boor het gat vervolgens dieper in de ondergrond van het kozijn (overeenkomstig de lengte van de BA) of kort de BA af tot minimaal de breedte van het kozijnprofiel. De BA mag nooit korter zijn dan de breedte van het kozijnprofiel.
4. Plaats de BA met de V-uitsparing naar de binnenkant van de ruimte. Bevestig de BA vervolgens met 2 schroeven  $\varnothing$  4,2 x 13 mm (vorbohren  $\varnothing$  3,5 mm).
5. Boor een gat  $\varnothing$  5,5 mm op de onder punt 1 gemarkeerde positie door het profiel en de BA. Let op: voorkom dat de boor de achterzijde van het profiel raakt.
6. Draai de ABUS-bevestiging met de bout M6 x 50 mm vast. Gebruik eventueel een onderlegging.

De fabrikant aanvaardt geen aansprakelijkheid voor eventueel optredende verwondingen of schades die bij de montage ontstaan.

**Aanwijzingen en tips:**

- Haaks overnemen!
- De positie van de boring in de sleuf van het sjabloon kan naar eigen inzicht worden gekozen.
- Niet met de gatenboor in het metselwerk boren!
- V-uitsparing dient later om de boor te centreren. Middenstijl bij tweedelige ramen: kort de BA af tot de breedte van de middenstijl en schroef er een tweede bevestigingsplaatje op.
- Gebruik voor optimale belastbaarheid scherp geslepen boren met een nauwkeurige diameter en een gecentreerde punt.
- De schroef snijdt de schroefdraad en zal

**IT**

La stabilità di un fissaggio dipende in gran parte dalla sollecitabilità del sottofondo. Con BA si ottiene un' affidabile resistenza allo strappo su profili di telai in plastica.

**Attrezzi per il montaggio:**

Punta da trapano:  $\varnothing$  3,8 mm,  $\varnothing$  5,5 mm,  $\varnothing$  8,0 mm  
 Foretto BA:  $\varnothing$  16 mm (attrezzo speciale, disponibile con la nostra definizione foretto BA ABUS)  
 In caso punta da trapano:  $\varnothing$  16 mm (per profondità di trapanazione per murature di almeno 130 mm)  
 Torx Bit: Tx 25

**Montaggio:**

1. Demarcare sul telaio uno dei fori che sono all'incirca centrati della sicura ABUS e trapanare con diametro 8 mm.
2. Con l'aiuto della sagoma angolata riportare il centro del foro sul lato interno del profilo.
3. Perforare con foretto, diametro 16 mm, attraverso il telaio. Con punta da trapano per murature approfondire il foro adeguatamente alla lunghezza BA nel muro.
4. Infilare BA in modo tale che l'intaglio a V si trovi sotto il foro da 8 mm e fissare con 2 viti diametro 4,2 x 13 (perforare preliminarmente con diametro 3,8 mm).
5. Fare un foro da 5,5 di diametro attraverso il foro con diametro 8 mm, centricamente attraverso BA.
6. Avvitare la sicura ABUS con vite M6 x 50.

**Avvertenze e consigli:**

- Inserire perpendicolarmente!
- Profondità di trapanazione adeguata alla lunghezza della vite 6.
- **Attenzione:** Non perforare da una parte all'altra trapanando!
- Nella fessura della sagoma si può scegliere liberamente la posizione della perforazione.
- Non perforare il muro con il foretto!
- L'intaglio a V serve successivamente come centraggio per la punta del trapano. Parte centrale della cornice con finestre a doppio battente: accorciare BA adeguatamente alla larghezza di questa parte centrale della cornice ed avvitare la seconda piastrina di fissaggio.
- Per ottenere valori ottimali di resistenza al tiro (buona tenuta del bullone) utilizzare punte da trapano molto affilate con diametro esatto e punta centrica.
- La vite taglia il filetto e quindi entra con difficoltà. Serrare le viti solo leggermente!

