

DE Montageanleitung - Sicherheitshinweise

Eine unsachgemäße Montage des Möbels kann zu Unfällen und Verletzungen führen. Das Möbel darf nur von fachkundigen Personen montiert werden.

Prüfen Sie die Wandbeschaffenheit. Benutzen Sie Wandbefestigungsdübel und Haken, die zu Ihrer Wandbeschaffenheit passen.

Im Befestigungsbereich dürfen keine Elektro-, Versorgungs- und Entsorgungsleitungen verlaufen. Die Wand muss im gesamten Bereich des Möbels plan sein.

Um ein Kippen oder Fallen zu vermeiden, befestigen Sie jedes Möbel (auch stehende Typen) mit den Schrankaufhängungen an der Wand.

Das Möbel ist nur für den Privatgebrauch und die Verwendung als Aufbewahrungsmöbel vorgesehen.

Lassen Sie sich bei Fragen von Fachpersonal beraten.

GB Installing Guide - Safety instructions

Improper assembly of the furniture item can lead to accidents and injuries. The furniture item is only to be assembled by competent persons.

Examine the wall structure. Use the wall-plugs and hooks appropriate for your wall type.

There should be no electrical cables, supply lines or disposal pipelines running through the installation area. The section of wall where the piece of furniture is to be installed must be level.

In order to avoid tipping or falling, fasten the furniture item (including standing types) to the wall using the wall mount.

The furniture is intended to be used as a storage furniture and for private use only.

Please consult a qualified technician if you have any questions.

FR Guide de Pose - Instructions de sécurité

Un montage incorrect du meuble peut entraîner des accidents et des blessures. Son assemblage doit être uniquement confié à des personnes qualifiées.

Vérifiez les caractéristiques du mur. Utilisez des chevilles pour montage mural et des crochets adaptés aux caractéristiques de votre mur.

Aucun câble électrique, conduit d'alimentation et d'évacuation ne doit se trouver dans la zone de fixation. Le mur doit être plan sur l'ensemble de la zone d'installation du meuble.

Afin d'éviter tout basculement ou chute, fixez au mur chaque meuble (ainsi que ses éléments stables au sol) en utilisant les suspensions pour meuble.

Le meuble est destiné à un usage privé uniquement et comme meuble de rangement.

En cas de question, n'hésitez pas à demander conseil à du personnel spécialisé.

BG Инструкции за безопасност

Неправилният монтаж на тази мебел може да доведе до злополуки и наранявания. Мебелите да се монтират само от квалифицирани специалисти.

Проверете текстурата на стената. Използвайте дюбели и куки за закрепване, подходящи за структурата на Вашата стена.

В зоната на закрепване не бива да преминават електрически, захранващи или отвеждащи проводници. В цялата зона на мебелите стената трябва да е равна.

За да се избегне преобръщане или падане, закрепвайте всяка мебел (също и от стоящ тип) към стената посредством окачващите приспособления на мебелите.

При въпроси се консултирайте с квалифициран персонал.

CN 安全提示

不符合操作规则的安装可能导致意外和伤害。家具只允许由专业人士进行安装。

检查墙体情况。使用与墙体状况相符合的墙体固定膨胀螺丝和挂钩。

在安装区域不允许有电线、进水管和排水管的走线。安装家具的墙体表面应平整。

为了避免倾倒及掉落，所有的家具（包括落地款式的）必须都要用墙壁挂钩固定在墙上。

如有问题，请咨询专业人士。

CZ Bezpečnostní pokyny

Neodborná montáž nábytku může vést k nehodám a poranění. Nábytek smí montovat jen odborníci.

Zkontrolujte stav stěny. Pro připevnění použijte hmoždinky a šrouby, které jsou vhodné pro materiál Vaší stěny.

Místem upevnění nesmí probíhat žádná elektrická vedení, ani zásobovací a odpadní potrubí. Stěna musí být v celé oblasti nábytku rovna.

Proti převrnutí zajistíte každý kus nábytku (i stojící typy) držákem přišroubovaným na stěnu.

Jestliže máte otázky, nechte si poradit odborným personálem.

ES Instrucciones de seguridad

Un montaje inadecuado del mueble puede provocar accidentes y lesiones. Por eso, el mueble solo debe ser montado por personas para ello cualificadas.

Compruebe la calidad de la pared. Utilice para ello los tacos y los anclajes que más se adecúen a las características de la pared a la que lo va a fijar.

Por el área de fijación no deberán pasar conductos eléctricos, de abastecimiento ni de eliminación. La zona de la pared cubierta por el mueble debe estar despejada de cualquier otro objeto.

Deje que el personal especializado resuelva sus preguntas.

FI Turvallisuusohjeet

Huonekalun virheellinen asennus voi johtaa henkilövahinkoihin ja loukkaantumisiin. Huonekalun saa asentaa vain asiantunteva henkilö.

Tarkista seinämateriaali. Käytä sellaisia kiinnitysluoppia ja koukkuja, jotka sopivat seinämateriaaliin.

Kiinnityskohdissa ei saa sijaita sähköjohtoja eikä vesi- tai viemäriputkia. Seinän täytyy olla tasainen huonekalun koko pinta-alalta.

Kiinnitä kaikki huonekalut, myös seisovat mallit, seinään kaapin jousituksella, jotta ne eivät kaadu tai tipu lattialle.

Jos sinulla on kysyttävää, käänny alan ammattilaisten puoleen.

HR Sigurnosne upute

Nestručno montiranje namještaja može dovesti do nesreća i ozljeda. Namještaj smiju postavljati samo stručne osobe.

Provjerite kakvoću zida. Koristite zaglavnicu za pričvršćivanje na zid i kuku koja odgovara kakvoći Vašeg zida.

Na području pričvršćivanja ne smiju biti električni vodovi, vodovi za snabdijevanje i odvodnju. Zid na čitavom području namještaja mora biti gladak.

Da bi se izbjeglo prevrtanje ili padanje pričvrstite svaki namještaj (i stajajući tip namještaja) ovjesima za ormar za zid.

Kod pitanja potražite savjet od stručnog osoblja.

HU Biztonsági utasítások

A bútor szakszerűtlen összeszerelése balesetekhez és sérülésekhez vezethet. A bútort csak szakemberek szerelhetik össze.

Ellenőrizze a fal szerkezetét. Használjon olyan fali rögzítőlepteket és kampókat, amelyek megfelelnek a fal tulajdonságainak.

A rögzítés területén ne fússon elektromos, ellátó vagy elvezető vezeték. A falnak a bútor teljes területén sík felületűnek kell lennie.

A felborulás vagy leesés elkerülése érdekében rögzítsen minden bútort (az álló típusúakat is) a szekrénypántokkal a falon.

Kérdések esetén kérjen tanácsot szakembertől.

IT Istruzioni di sicurezza

Il montaggio non conforme del mobile può provocare incidenti e lesioni. Il mobile deve essere montato solamente da personale specializzato.

Verificare l'idoneità della parete. Usare i tasselli per il fissaggio a parete e i ganci conformi alle caratteristiche della vostra parete.

Nella zona di fissaggio non devono essere presenti cavi elettrici, linee di alimentazione e tubi di scarico. La parete deve essere piana su tutta la superficie del mobile.

Per evitare il ribaltamento o la caduta, fissare ogni mobile (anche quelli in posizione verticale)

In caso di dubbi, farsi consigliare da esperti.

NL Veiligheidsinstructies

Een ondeskundige montage van het meubelstuk kan tot ongevallen en letsels leiden. Het meubelstuk mag alleen door vakkundige personen worden gemonteerd.

Controleer de aard van de wand. Gebruik de wandbevestigingspluggen en haken die bij de materiële toestand van uw wand passen.

In het bevestigingsbereik mogen zich geen elektrische-, toevoeren afvoerleidingen bevinden. De wand moet in het complete gedeelte van het meubel vlak zijn / waterpas.

Om kantelen en vallen te voorkomen, dient u ieder meubelstuk (ook staande modellen) met behulp van de kastophanging aan de wand te bevestigen.

Laat u in geval van vragen adviseren door vakkundig personeel.

PL Instrukcje bezpieczeństwa

Nieodpowiedni montaż mebli może doprowadzić do wypadków i obrażeń. Montaż może przeprowadzić jedynie fachowy personel.

Sprawdź konstrukcję ściany. Należy zastosować pasujące kolki i haczyki do umocowania przy ścianie.

W miejscu mocowania nie mogą przebiegać przewody elektryczne, zasilające i odprowadzające. Ściana musi przebiegać przez całą szerokość mebli.

Aby uniknąć przechylenia lub wywrócenia, każdy mebel (także meble stojące) należy umocować przy pomocy zawieszania szafek do ściany.

W razie pytań prosimy zwrócić się do fachowca.

RO Instrucțiunile de siguranță

Montarea neadecvată a mobilierului poate conduce la accidente și vătămări. Mobilul poate fi montat numai de către persoane competente.

Verificați structura zidului. Utilizați dibluri pentru fixarea de perete și cârlige care sunt adecvate pentru tipul dumneavoastră de perete.

În zona de fixare nu trebuie să treacă cabluri electrice, conducte de alimentare și de evacuare. Peretele trebuie să fie plan în întreaga zonă a mobilierului.

Pentru a evita răsturnarea sau căderea, fixați de perete fiecare obiect de mobilier (chiar și tipurile de mobilier care stau pe podea) cu elemente de susținere pentru dulapuri.

Dacă aveți întrebări puteți fi consiliați de personalul de specialitate.

RU Инструкции по технике безопасности

Неправильный монтаж мебели может привести к несчастным случаям и травмам. Монтаж мебели может осуществляться только опытными лицами.

Проверьте материал и качество стены. Используйте настенные крепления и крючки, подходящие для структуры Ваших стен.

В месте крепления не должна проходить электропроводка, а также другие линии водо-, газо и теплоснабжения и канализации. Стена должна быть ровной по всей зоне расположения мебели.

Во избежание падения или опрокидывания закрепите мебель (в том числе и вертикально устанавливаемые предметы) на стене при помощи кронштейнов.

При возникновении вопросов обратитесь за консультацией к специалисту.

SE Säkerhetsföreskrifter

En icke fackmässig montering av denna möbel kan orsaka olyckor och personskador.

Denna möbel får endast monteras av sakkunniga personer.

Kontrollera väggens beskaffenhet. Använd pluggar och krokvar, som passar till din väggkonstruktion.

I fästområdet får inga el-, försörjnings- och avloppsledningar finnas. Väggens måste vara plan på hela ytan som täcks av möbelen.

För att undvika att möbelen välter eller faller, måste varje möbel (även stående modeller) fästas i väggen med skåpphångringar.

Rådgör med fackpersonal om du har frågor.

SK Bezpečnostné pokyny

Neodborná montáž nábytku môže viesť k úrazom a zraneniam. Nábytok môže montovať len odborné spôsobilé osoby.

Skontrolujte stav steny. Použite hmoždinky do steny a háčiky vhodné pre vlastnosti Vašej steny.

V mieste upevnenia nesmú byť uložené žiadne elektrické vedenia, napájacie a kanalizačné potrubia. Stena musí byť v celej zóne nábytku rovna.

Aby ste predišli prevráteniu alebo zrúteniu nábytku, každý nábytok (aj stojace typy) upevnite na stenu pomocou závesov.

V prípade otázok sa poraďte s odborným personálom.

SL Varnostna navodila

Nepravilna montaža pohištva lahko privede do nesreč in poškodb. Pohištvo sme sestavili samo strokovna oseba.

Preverite strukturo stene. Uporabite vložek za pritrditev na steno in kavelj, ki sta ustrezna za strukturo Vaše stene.

Na območju pritrditve ne sme biti električnih, oskrbovalnih in odvodnih napeljav. Stena mora biti ravna po celotnem območju pohištva.

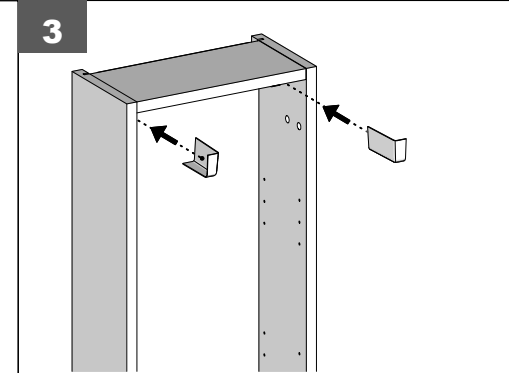
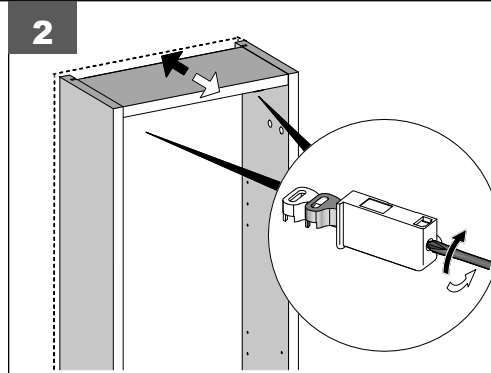
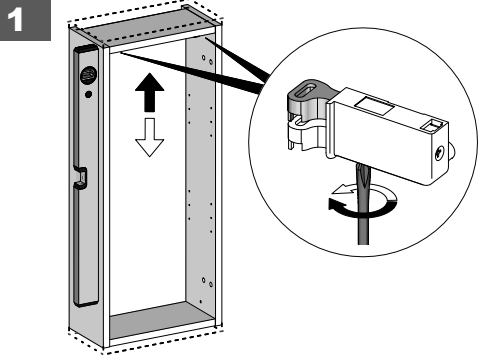
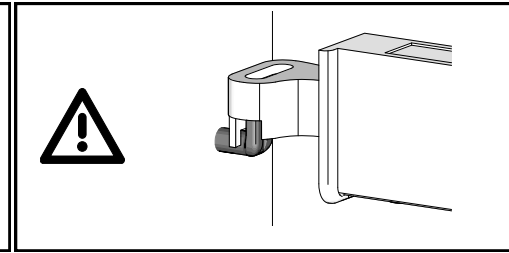
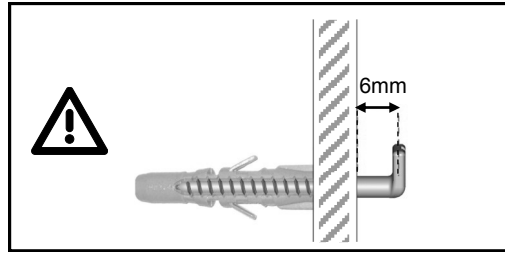
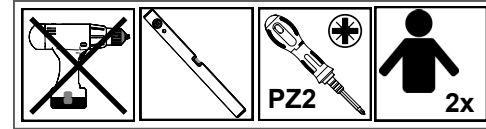
Za preprečitev nagibanja ali prevrnitve, vsak kos pohištva (tudi stoječ) pritrdite s pripravami za obešenje na steno.

Če imate vprašanja, se posvetujte s strokovnjakom.

DE
GB
FR
BG
CN
CZ
ES
FI
HR
HU
IT
NL
PL
RO
RU
SE
SK
SL

Einstellung Schrankaufhänger "SAH 131"
Adjusting cabinet mounting bracket "SAH 131"
Réglage des boîtiers d'accrochage "SAH 131"
 Регулиране планки за окачване на шкаф "SAH 131"
 调节柜子挂钩 "SAH131"
 Seřízení skříňových závěsů "SAH 131"
 Ajuste del colgador de armario "SAH 131"
 Kaapin jousituksen säätö "SAH131"
 Podešavanje ovjesa ormara "SAH 131"
 "SAH 131" szekrény felfüggesztő beállítása
 Aggiustamento aggancio armadio "SAH 131"
 Instelling kastophanging "SAH 131"
 Ustawienie zawieszenia szafki "SAH 131"
 Reglajul agatatoarei de dulap "SAH 131"
 Установка подвески для шкафа "SAH 131"
 Inställning skårupphängning "SAH 131"
 Nastavenie skříňových závesov "SAH 131"
 Nastavitev obešala za omaro "SAH 131"

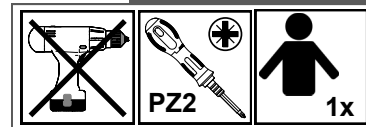
M3



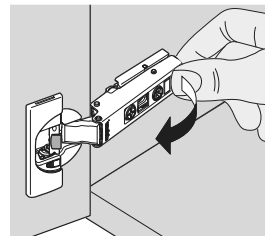
DE
GB
FR
BG
CN
CZ
ES
FI
HR
HU
IT
NL
PL
RO
RU
SE
SK
SL

Scharniereinstellung "CLIP"
Adjusting "CLIP" hinge
Réglage des charnières "CLIP"
 Регулиране на шарнира "CLIP"
 调节铰链"CLIP"
 Seřízení pantů "CLIP"
 Ajuste de las bisagras "CLIP"
 CLIP-saranan säätö
 Podešavanje šarnira "CLIP"
 "CLIP" csuklópánt beállítása
 Aggiustamento cerniera "CLIP"
 Scharnierinstellung "CLIP"
 Ustawienie zawiasów "CLIP"
 Reglajul balamalelor "CLIP"
 Установка шарниров "CLIP"
 Inställning av gångjärn "CLIP"
 Nastavenie pántov "CLIP"
 Nastavitev tečajev "CLIP"

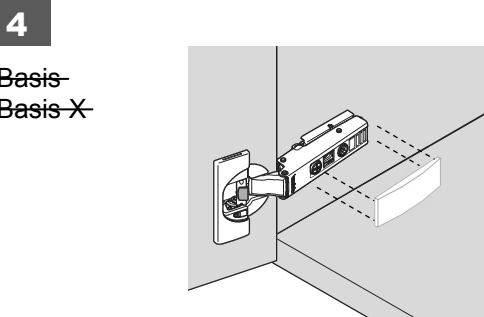
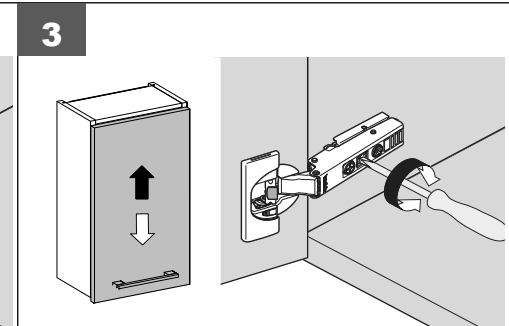
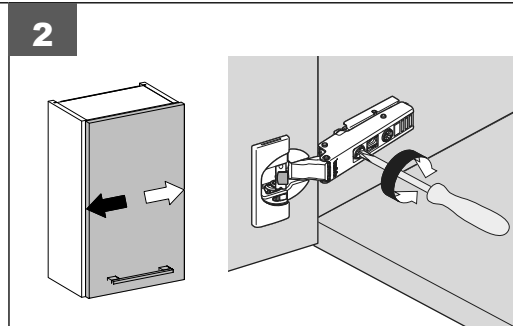
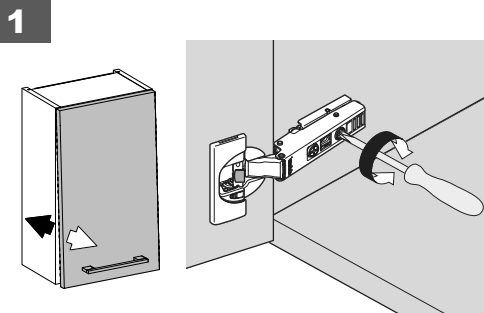
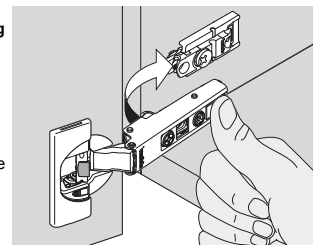
M8



Demontage
Disassembling
Démontage
 Демонтаж
 Demontáž
 Desmontaje
 Purku
 Demontaža
 Leszerelés
 Smontaggio
 Demontaj
 Demontare
 Demontering



Montage
Assembling
Монтаж
 Монтаж
 Montáž
 Montaje
 Asennus
 Montaža
 Felszerelés
 Montaggio
 Montaj
 Montare
 Montering



Aktivierung
Activation
Активиране
 激活
 Aktivace
 Activación
 Aktivointi
 Aktiviranje
 Aktiválás
 Attivazione
 Activering
 Aktywacja
 Activare
 Aktivácia
 Aktivacia

