



ZIPPER MASCHINEN GmbH

Gewerbepark 8

4707 Schlüsslberg | AUSTRIA

+43 (0) 7248 61116-700 | FAX 7248 61116-720

info@zipper-maschinen.at | www.zipper-maschinen.at

Originalfassung

DE BETRIEBSANLEITUNG

Übersetzung / Translation

EN USER MANUAL

LUFTENTFEUCHTER

DEHUMIDIFIER



ZI-BAT50 / ZI-BAT60

EAN: 9120039232782 / 9120039232676





1	INHALT / INDEX	2
1	INHALT / INDEX	2
2	SICHERHEITSSZEICHEN / SAFETY SIGNS	3
3	TECHNIK / TECHNIC	4
	3.1 Komponenten / components	4
	3.2 Technische Daten / technical data	5
4	VORWORT (DE)	6
5	SICHERHEIT	7
	5.1 Bestimmungsgemäße Verwendung	7
	5.1.1 Technische Einschränkungen	7
	5.1.2 Verbotene Anwendungen / Gefährliche Fehlanwendungen	7
	5.2 Anforderungen an Benutzer	7
	5.3 Allgemeine Sicherheitshinweise	7
	5.4 Elektrische Sicherheit	8
	5.5 Spezielle Sicherheitshinweise für diese Maschine	8
	5.6 Gefahrenhinweise	8
6	BETRIEB	9
	6.1 Betriebshinweise	9
	6.2 Bedienung	9
	6.2.1 Luftfeuchtwert einstellen	10
	6.2.2 Abtauautomatik.....	10
	6.2.3 Wasserbehälter entleeren	10
	6.2.4 Dauerbetrieb	10
7	WARTUNG	11
	7.1 Instandhaltung und Wartungsplan	11
8	LAGERUNG	11
9	REINIGUNG	11
10	ENTSORGUNG	11
11	FEHLERBEHEBUNG	12
13	PREFACE (EN)	13
14	SAFETY	14
	14.1 Intended Use of the Machine	14
	14.1.1 Technical Restrictions	14
	14.1.2 Prohibited Use / Forseeable Misuse.....	14
	14.2 User Requirements	14
	14.3 General Safety Instructions	14
	14.4 Electrical Safety	15
	14.5 Special Safety Instructions for that machines	15
	14.6 Hazard Warnings	15
15	OPERATION	17
	15.1 Operation instructions	17
	15.2 Operation	17
	15.2.1 Humidity value setting	17
	15.2.2 Automatic defrosting	17
	15.2.3 Empty the water tank	18
	15.2.4 Continuous operation.....	18
16	MAINTENANCE	18
	16.1 Maintenance plan	18
17	STORAGE	19
18	CLEANING	19
	18.1 Disposal	19
19	TROUBLE SHOOTING	19
20	SCHALTPLAN / WIRING DIAGRAM	20
21	ERSATZTEILE / SPARE	20
	21.1 Ersatzteilbestellung / spare parts order	20
	21.2 Explosionszeichnung / exploded view	21
	21.2.1 ZI-BAT50	21
	21.2.2 ZI-BAT60	23
22	EU-KONFORMITÄTSERKLÄRUNG / CE-DECLARATION OF CONFORMITY	25
23	GEWÄHRLEISTUNG (DE)	26
24	WARRANTY GUIDELINES (EN)	27
25	PRODUKTBEOBACHTUNG PRODUCT MONITORING	28



2 SICHERHEITSZEICHEN / SAFETY SIGNS

DE	SICHERHEITSZEICHEN BEDEUTUNG DER SYMBOLE	EN	SAFETY SIGNS DEFINITION OF SYMBOLS
----	---	----	---------------------------------------



DE

CE-KONFORM: Dieses Produkt entspricht den EU-Richtlinien

EN

CE-CONFORM: This product complies with EC-directives



DE

ANLEITUNG LESEN! Lesen Sie die Betriebs- und Wartungsanleitung Ihrer Maschine aufmerksam durch und machen Sie sich mit den Bedienelementen der Maschine gut vertraut um die Maschine ordnungsgemäß zu bedienen und so Schäden an Mensch und Maschine vorzubeugen.

EN

READ THE MANUAL! Read the user and maintenance manual carefully and get familiar with the controls in order to use the machine correctly and to avoid injuries and machine defects.



DE

Maschine nicht kippen oder in waagrechter Position transportieren!

EN

Do not tilt the machine and do not transport it in horizontal position!



DE

Gefährliche elektrische Spannung!

EN

High voltage!



DE

Warnung vor feuergefährlichen Stoffen: Die Maschine muss in einem Raum mit einer Grundfläche größer als 11m² aufgestellt, betrieben und gelagert werden.

EN

Warning flammable material: Appliance shall be installed, operated and stored in a room floor area larger than 11m²

DE

Maschine vor Wartung und Pausen ausschalten und Netzstecker ziehen!

EN

Stop and pull out the power plug before any break and engine maintenance!

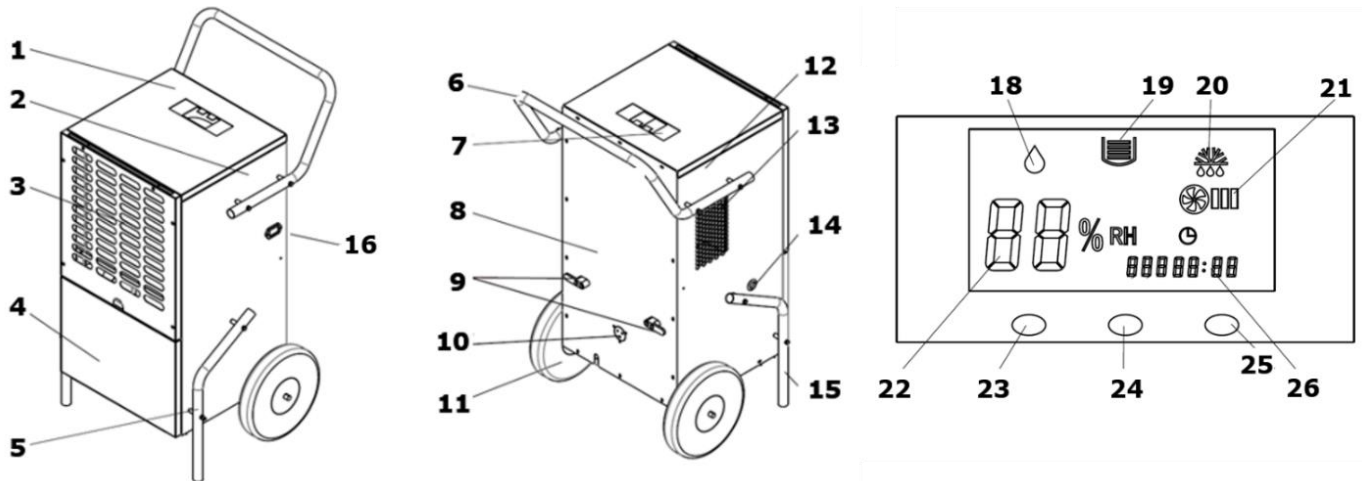


DE Warnschilder und/oder Aufkleber an der Maschine, die unleserlich sind oder die entfernt wurden, sind umgehend zu erneuern!

EN Missing or non-readable safety stickers have to be replaced immediately!

3 TECHNIK / TECHNIC

3.1 Komponenten / components



1	Abdeckung oben / cover board	14	Wasserauslassöffnung / water outlet
2	Abdeckung rechts / right board	15	Standfuß links / base left
3	Luftansaugöffnung / air inlet barrier	16	Betriebsstundenzähler / operation hour counter
4	Abdeckung Wasserbehälter / water tank door	Bedienpanel / control panel	
5	Standfuß rechts / base right	18	Entfeuchtungsbetrieb / dehumidification mode
6	Handgriff / handle	19	Wasserbehälter voll / water tank full
7	Bedienpanel / control panel	20	Abtauen / defrosting
8	Abdeckung hinten / back board	21	Ventilator in Betrieb / fan on
9	Halterung Anschlusskabel / coil seat	22	Relative Luftfeuchtigkeit (RL) in % / Fehlercode Relative humidity (RH) in % / error code
10	Halterung Anschlussstecker / plug fixation	23	EIN - AUS - Taste / ON-OFF-button
11	Transportrad / transport wheel	24	Luftfeuchtigkeitswert erhöhen / increase relative humidity
12	Abdeckung links / left board	25	Luftfeuchtigkeitswert senken / reduce relative humidity
13	Luftauslass / air outlet	26	Betriebsstundenzähler / operating hour counter



3.2 Technische Daten / technical data

	ZI-BAT50	ZI-BAT60
Spannung / voltage	230 V / 50 Hz	230 V / 50 Hz
Maximale Eingangsleistung / max. input power	820 W	760 W
Nenneingangsleistung / rated input power	700 W	660 W
Arbeitsbereich / working range	5 - 32°C / 30 - 80% RL	5 - 32°C / 30 - 80% RL
max. Entfeuchtung / max. dehumidification performance	50 l / Tag (30°C RH80%)	60 l / Tag (30°C RH80%)
Empfohlene Raumfläche / recommended room area	50 - 70 m ²	60 - 80 m ²
Gefrierdruck / freezing pressure (max)	2,5 MPa	2,5 MPa
Dampfdruck / Steaming pressure	1,0 MPa	1,0 MPa
Luftleistung max. / air flow max.	350 m ³ /h	650 m ³ /h
Schutzklasse / IP-class	IP X0	IP X0
Wasserbehältervolumen / water tank volume	5,8 l	5,8 l
Kältemittel / refrigerant	R290	R290
Kältemittelmenge / refrigerant volume	230 g	280 g
GWP Faktor / GWP factor	3	3
CO ₂ Äquivalent / CO ₂ equivalent	0,00069 t	0,00081 t
Maschinenmaße / machine dimension	408 x 426 x 592 mm	530 x 580 x 1035 mm
Schalldruckpegel / sound pressure level Lpa	50,9 dB(A)	55,6 dB(A)
Schalleistungspegel / sound power level LWA	65,0 dB(A)	75,6 dB(A)
Gewicht (netto) / weight (net)	31 kg	51 kg
Gewicht (Brutto) / weight (gross)	35 kg	55 kg



4 VORWORT (DE)

Sehr geehrter Kunde!

Diese Betriebsanleitung enthält Informationen und wichtige Hinweise zur sicheren Inbetriebnahme und Handhabung des Luftentfeuchters ZI-BAT50 und ZI-BAT60, nachfolgend als "Maschine" bezeichnet.



Die Anleitung ist Bestandteil der Maschine und darf nicht entfernt werden. Bewahren Sie sie für spätere Zwecke an einem geeigneten, für Nutzer (Betreiber) leicht zugänglichen, vor Staub und Feuchtigkeit geschützten Ort auf, und legen Sie sie der Maschine bei, wenn sie an Dritte weitergegeben wird!

Beachten Sie im Besonderen das Kapitel Sicherheit!

Durch die ständige Weiterentwicklung unserer Produkte können Abbildungen und Inhalte geringfügig abweichen. Sollten Sie Fehler feststellen, informieren Sie uns bitte.

Technische Änderungen vorbehalten!

Kontrollieren Sie die Ware nach Erhalt unverzüglich und vermerken Sie etwaige Beanstandungen bei der Übernahme durch den Zusteller auf dem Frachtbrief!

Transportschäden sind innerhalb von 24 Stunden separat an uns zu melden.

Für nicht vermerkte Transportschäden kann ZIPPER keine Gewährleistung übernehmen.

Urheberrecht

© 2020

Diese Dokumentation ist urheberrechtlich geschützt. Alle Rechte bleiben vorbehalten! Insbesondere der Nachdruck, die Übersetzung und die Entnahme von Fotos und Abbildungen werden gerichtlich verfolgt. Als Gerichtsstand vereinbart gilt das Landesgericht Linz oder das für 4707 Schlüsslberg zuständige Gericht.

Kundendienstadresse

ZIPPER MASCHINEN GmbH
4707 Schlüsslberg, Gewerbepark 8,
AUSTRIA
Tel.: +43 7248 61116-700
Fax: +43 7248 61116-720
Mail: info@zipper-maschinen.at



5 SICHERHEIT

Dieser Abschnitt enthält Informationen und wichtige Hinweise zur sicheren Inbetriebnahme und Handhabung der Maschine.



Zu Ihrer Sicherheit lesen Sie diese Betriebsanleitung vor Inbetriebnahme aufmerksam durch. Das ermöglicht Ihnen den sicheren Umgang mit der Maschine, und Sie beugen damit Missverständnissen sowie Personen- und Sachschäden vor. Beachten Sie außerdem die an der Maschine verwendeten Symbole und Piktogramme sowie die Sicherheits- und Gefahrenhinweise!

5.1 Bestimmungsgemäße Verwendung

Die Maschine ist ausschließlich für folgende Tätigkeiten bestimmt: Zum Trocknen feuchter Wände, nach Wasserschäden oder zum Reduzieren der Luftfeuchtigkeit in geschlossenen Räumen mit einer Grundfläche größer als 11m² und innerhalb der technischen Grenzen.

Für eine andere oder darüber hinausgehende Benutzung und daraus resultierende Sachschäden oder Verletzungen übernimmt ZIPPER-MASCHINEN keine Verantwortung oder Garantieleistung.

5.1.1 Technische Einschränkungen

Die Maschine ist für den Einsatz unter folgenden Umgebungsbedingungen bestimmt:

Rel. Feuchtigkeit:	30- 80 %
Temperatur (Betrieb)	+5° C bis +32° C

5.1.2 Verbotene Anwendungen / Gefährliche Fehlanwendungen

- Betreiben der Maschine ohne adäquate körperliche und geistige Eignung
- Betreiben der Maschine ohne Kenntnis der Bedienungsanleitung
- Änderungen der Konstruktion der Maschine
- Betreiben der Maschine in explosionsgefährdeter Umgebung (Maschine kann beim Betrieb Zündfunken erzeugen)
- der Betrieb der Maschine ohne die vorgesehenen Schutzvorrichtungen
- das Verändern oder Unwirksam machen der sicherheitstechnischen Ausrüstungen der Maschine (Schutzvorrichtungen)
- der Betrieb der Maschine auf eine Art und Weise bzw. zu Zwecken, die den Anweisungen dieser Bedienungsanleitung widersprechen
- Niemals Kindern oder nicht mit der nötigen Fachkompetenz ausgestatteten Personen erlauben, die Maschine zu bedienen
- Lagern, aufstellen und betreiben der Maschinen in Räumen mit einer Grundfläche von < 11m².

Die nicht bestimmungsgemäße Verwendung bzw. die Missachtung der in dieser Anleitung dargelegten Ausführungen und Hinweise hat das Erlöschen sämtlicher Gewährleistungs- und Schadenersatzansprüche gegenüber der ZIPPER Maschinen GmbH zur Folge.

5.2 Anforderungen an Benutzer

Die Maschine ist für die Bedienung durch eine Person ausgelegt. Voraussetzungen für das Bedienen der Maschine sind die körperliche und geistige Eignung sowie Kenntnis und Verständnis der Betriebsanleitung. **Bitte beachten Sie, dass örtlich geltende Gesetze und Bestimmungen das Mindestalter des Bedieners festlegen und die Verwendung dieser Maschine einschränken können!** Legen Sie ihre persönliche Schutzausrüstung vor Arbeiten an der Maschine an.

Arbeiten an elektrischen Bauteilen oder Betriebsmitteln dürfen nur von einer Elektrofachkraft durchgeführt oder unter Anleitung und Aufsicht einer Elektrofachkraft vorgenommen werden.

5.3 Allgemeine Sicherheitshinweise

Zur Vermeidung von Fehlfunktionen, Schäden und gesundheitlichen Beeinträchtigungen sind bei Arbeiten mit der Maschine neben den allgemeinen Regeln für sicheres Arbeiten insbesondere folgende Punkte zu berücksichtigen:



- Kontrollieren Sie die Maschine vor Inbetriebnahme auf Vollständigkeit und Funktion. Benutzen Sie die Maschine nur dann, wenn die für die Bearbeitung erforderlichen trennenden Schutzeinrichtungen und andere nicht trennende Schutzeinrichtungen angebracht sind, sich in gutem Betriebszustand befinden und richtig gewartet sind.
- Wählen Sie als Aufstellort einen ebenen, erschütterungsfreien, rutschfesten Untergrund.
- Sorgen Sie für ausreichend Platz rund um die Maschine!
- Achten Sie auf ein sauberes Arbeitsumfeld!
- Entfernen Sie Einstellwerkzeuge vor dem Einschalten von der Maschine.
- Halten Sie den Bereich rund um die Maschine frei von Hindernissen (z.B. Staub, Späne, etc.).
- Überprüfen Sie die Verbindungen der Maschine vor jeder Verwendung auf ihre Festigkeit.
- Die Maschine darf nur von Personen betrieben, gewartet oder repariert werden, die mit ihr vertraut sind und die über die im Zuge dieser Arbeiten auftretenden Gefahren unterrichtet sind.
- Stellen Sie sicher, dass Unbefugte einen entsprechenden Sicherheitsabstand zum Gerät einhalten, und halten Sie insbesondere Kinder von der Maschine fern.
- Überbeanspruchen Sie die Maschine nicht!
- Verwenden Sie die Maschine nicht in Bereichen, in denen Dämpfe von Farben, Lösungsmitteln oder brennbaren Flüssigkeiten eine potenzielle Gefahr darstellen (Brand- bzw. Explosionsgefahr!).
- Setzen Sie die Maschine vor Umrüst-, Einstell-, Mess-, Reinigungs-, Wartungs- oder Instandhaltungsarbeiten stets still und trennen sie diese für Wartungs- oder Instandhaltungsarbeiten stets vom der Stromversorgung. Warten Sie vor der Aufnahme der Arbeit an der Maschine den völligen Stillstand aller Werkzeuge bzw. Maschinenteile ab und sichern Sie die Maschine gegen unbeabsichtigtes Wiedereinschalten.

5.4 Elektrische Sicherheit

- Achten Sie darauf, dass die Maschine geerdet ist.
- Verwenden Sie nur geeignete Verlängerungskabel.
- Ein beschädigtes oder verheddertes Kabel erhöht das Risiko eines Stromschlags. Behandeln Sie das Kabel mit Vorsicht. Verwenden Sie das Kabel niemals zum Tragen, Ziehen oder Trennen des Elektrowerkzeugs. Halten Sie das Kabel von Hitze, Öl, scharfen Kanten oder beweglichen Teilen fern.
- Vorschriftsmäßige Stecker und passende Steckdosen reduzieren die Stromschlaggefahr.
- Verwenden Sie das Elektrowerkzeug nicht, wenn es nicht mit dem EIN/AUS-Schalter ein- und ausgeschaltet werden kann.

5.5 Spezielle Sicherheitshinweise für diese Maschine

- Die Maschine während des Betriebes nicht abdecken, keine Gegenstände, Kleidungsstücke auf das Gerät legen.
- Fremdkörper von der Lufteintritts- und Austrittsöffnung fern halten.
- Ein Standortwechsel bzw. das Drehen und Kippen während des Betriebes ist verboten.
- Gerät von Hitzequellen wie z.B.: Heizkörper, Heizstrahler fernhalten.
- Sicherheitsabstand zwischen Wänden und Luft Ein- bzw. Auslässen einhalten.

5.6 Gefahrenhinweise

Trotz bestimmungsmäßiger Verwendung bleiben bestimmte Restrisiken bestehen.

- Verletzungsgefahr durch Kontakt mit spannungsführenden Bauteilen.
- Verletzungsgefahr durch Kippen der Maschine

Bedingt durch Aufbau und Konstruktion der Maschine können im Umgang mit den Maschinen Gefährdungssituationen auftreten, die in dieser Bedienungsanleitung wie folgt gekennzeichnet sind:

GEFAHR



Ein auf diese Art gestalteter Sicherheitshinweis weist auf eine unmittelbar gefährliche Situation hin, die zum Tod oder zu schweren Verletzungen führt, wenn sie nicht gemieden wird.

WARNUNG



Ein solcherart gestalteter Sicherheitshinweis weist auf eine möglicherweise gefährliche Situation hin, zu schweren Verletzungen oder sogar zum Tod führen kann, wenn sie nicht gemieden wird.

VORSICHT



Ein auf diese Weise gestalteter Sicherheitshinweis weist auf eine möglicherweise gefährliche Situation hin, die zu geringfügigen oder leichten Verletzungen führen kann, wenn sie nicht gemieden wird.

HINWEIS



Ein derartig gestalteter Sicherheitshinweis weist auf eine möglicherweise gefährliche Situation hin, die zu Sachschäden führen kann, wenn sie nicht gemieden wird.

Ungeachtet aller Sicherheitsvorschriften sind und bleiben ihr gesunder Hausverstand und ihre entsprechende technische Eignung/Ausbildung der wichtigste Sicherheitsfaktor bei der fehlerfreien Bedienung der Maschine. **Sicheres Arbeiten hängt in erster Linie von Ihnen ab!**

6 BETRIEB

Betreiben Sie die Maschine nur im einwandfreien Zustand. Vor jedem Betrieb ist eine Sichtprüfung der Maschine durchzuführen. Sicherheitseinrichtungen, elektrische Leitungen und Bedienelemente sind genauestens zu kontrollieren. Prüfen Sie Schraubverbindungen auf Beschädigung und festen Sitz.

6.1 Betriebshinweise

HINWEIS



- Die Wasserdämpfe der Luft bewegen sich leicht und ungehindert durch die Luft. Deshalb ist es wichtig, den Raum so gut wie möglich zu „versiegeln“, d. h. Türen und Fenster müssen geschlossen gehalten werden und das Hinein- und Hinausgehen aus dem Raum muss möglichst begrenzt werden. Andernfalls wird die Trocknungs-Wirkung der Maschine wesentlich reduziert.
- Der Luftentfeuchter sollte, mitten im Raum aufgestellt werden, so dass eine gute Luftzirkulation im ganzen Raum erreicht wird.
- Sollte dies nicht möglich sein, so muss der Luftentfeuchter so aufgestellt werden, dass die Luft ungehindert angesaugt und ausgeblasen werden kann.
- Der Mindestabstand zur Wand muss 10 cm betragen.
- Der Luftentfeuchter muss waagrecht aufgestellt werden.
- Den Luftentfeuchter nicht in der Nähe einer Wärmequelle (Heizkörper, Ofen) aufstellen
- Netzspannung 230 V mit Fehlerstromschutzeinrichtung (RCD mit maximalem Fehlerstrom von 30mA). Netzabsicherung: 10A
- Lassen Sie die Maschine vor Gebrauch mindestens eine Stunde aufrecht stehen.
- Der Luftentfeuchter arbeitet nicht, wenn der eingestellte Feuchtigkeitswert höher ist als der der Umgebung.
- Verwenden Sie den Luftentfeuchter nicht in stark staub- oder chlorhaltiger Umgebung.
- Während der Entfeuchtung müssen der Lüftermotor und der Kompressor mindestens 3 min. laufen, nachdem der Kompressor gestartet wurde. Um Schäden am Kompressor zu vermeiden, sollten Sie, wenn der Luftentfeuchter sich abgeschaltet hat, 3 Minuten warten, bevor Sie das Gerät erneut einschalten.
- Die Luft-Entfeuchter-Leistung der Maschine ist abhängig von der räumlichen Beschaffenheit, Raumtemperatur und relativer Raumluftfeuchte.
- Leeren Sie den Wasserbehälter dann, wenn er voll ist (Anzeige 19 und Störmeldung E4). Anschließend setzen Sie den leeren Wasserbehälter wieder ein, damit der Maschine wieder arbeiten kann.
- Sollte das Gerät nicht funktionieren oder ist der Betrieb aus nicht bekannten Gründen plötzlich unterbrochen siehe „Fehlerbehebung“.

6.2 Bedienung

Start:

Anschlussstecker in Steckdose stecken => Signalton. Kein Signalton => Stromversorgung prüfen!



EIN-AUS-Taste (23) drücken.

In der Anzeige „Relative Luftfeuchtigkeit“ (22) wird die werksseitig eingestellte Luftfeuchtigkeit von 60 % angezeigt. Nach 5 Sekunden zeigt die Anzeige die aktuelle Luftfeuchtigkeit an. Die Anzeige „Relative Luftfeuchtigkeit“ zeigt die Feuchtigkeit in einem Bereich zwischen 30 % und 90 % an.

Stopp:

EIN-AUS-Taste (23) drücken

6.2.1 Luftfeuchtigkeitswert einstellen

- Durch Drücken der Taste Luftfeuchtigkeitswert erhöhen (24) wird der Wert erhöht.
- Durch Drücken der Taste Luftfeuchtigkeitswert senken (25) wird der Wert gesenkt.

HINWEIS



- Die Einstellung einer Luftfeuchtigkeit von 50 – 60% wird empfohlen
- Unterschreitet der gewünschte Feuchtigkeitswert die aktuelle Luftfeuchtigkeit um 3 % schaltet sich der Luftentfeuchter (Kompressor) automatisch ein. Daueranzeige Entfeuchtungsbetrieb (18) im Bedienpanel.
- Überschreitet der eingestellte Feuchtigkeitswert die aktuelle Luftfeuchtigkeit um 3 % schaltet sich der Luftentfeuchter (Kompressor) wieder selbsttätig ab. Anzeige Entfeuchtungsbetrieb (18) blinkt.

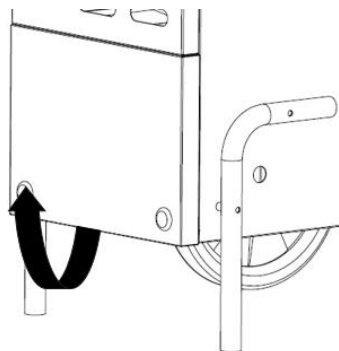
6.2.2 Abtauautomatik

Die eingebaute Abtauautomatik enteist den Verdampfer. Dies ermöglicht einen Entfeuchtungsbetrieb bis zu einer Temperatur von + 5°C. Während des Enteisens wird Abtauen (20) angezeigt, der Kompressor läuft weiter, der Ventilator schaltet sich automatisch ab.

Nach Beenden des Abtauvorgangs schaltet der Luftentfeuchter wieder auf Entfeuchtungsbetrieb und die Anzeige Abtauen (20) erlischt.

6.2.3 Wasserbehälter entleeren

- Maschine ausschalten.
- Abdeckung Wasserbehälter (4) öffnen.
- Wasserbehälter entnehmen und ausleeren.
- Wasserbehälter einsetzen.
- Abdeckung Wasserbehälter schließen.



Sollten die Anzeige (19) und der Fehlercode am Bedienpanel nicht erlöschen, Vorgang wiederholen.

6.2.4 Dauerbetrieb

Bei hoher Luftfeuchtigkeit kann der Luftentfeuchter im Dauerbetrieb betrieben. Dabei entfällt die regelmäßige Entleerung des Wasserbehälters.

- Wasserbehälter aus der Maschine entnehmen
- Entwässerungsschlauch durch die Wasserauslassöffnung (14) stecken
- Wasserbehälter wieder einsetzen
- Abdeckung Wasserbehälter schließen
-

HINWEIS



- **Achten Sie darauf, dass das Wasser immer frei abfließen kann. Entwässerungsschlauch kann mit einem Gartenschlauch verlängert werden!**



7 WARTUNG

WARNUNG



Gefahr durch elektrische Spannung! Das Hantieren an der Maschine bei kann zu schweren Verletzungen oder zum Tod führen. Maschine vor Wartungs- bzw. Instandhaltungsarbeiten stets von der Spannungsversorgung trennen und gegen unbeabsichtigtes Wiedereinschalten sichern!

Die Maschine ist wartungsarm und enthält nur wenig Teile, die der Bediener einer Instandhaltung unterziehen muss. Störungen oder Defekte, die die Sicherheit der Maschine beeinträchtigen können, umgehend beseitigen lassen.

HINWEIS



Nur ein regelmäßig gewartetes und gut gepflegtes Gerät kann ein zufrieden stellendes Hilfsmittel sein. Wartungs- und Pflegemängel können zu unvorhersehbaren Unfällen und Verletzungen führen

Prüfen Sie regelmäßig, ob die Warn- und Sicherheitshinweise an der Maschine vorhanden und in einwandfrei leserlichem Zustand sind.

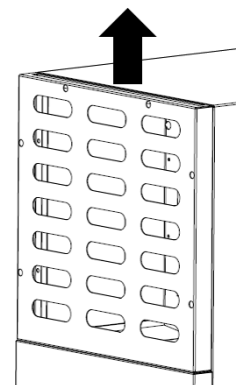
Bei Lagerung der Maschine darf diese nicht in einem feuchten Raum aufbewahrt werden und muss gegen den Einfluss von Witterungsbedingungen geschützt werden.

7.1 Instandhaltung und Wartungsplan

Luftfilter

Den Luftfilter in regelmäßigen Abständen reinigen:

- Luftfilter aus der Luftansaugöffnung (**3**) nehmen
- Luftfilter je nach Verschmutzung absaugen, abklopfen oder mit Wasser und mildem Reinigungsmittel auswaschen.
- Filter (nur trocken!) wieder einsetzen.
-



8 LAGERUNG

Lagern sie die Maschine an einem trocknen, verschlossenen Ort außerhalb der Reichweite von Kindern. Entleeren Sie den Wasserauffangbehälter und trocknen ihn sorgfältig. Überprüfen Sie die Maschine auf einwandfreien Zustand und decken sie diese ab.

9 REINIGUNG

HINWEIS



Der Einsatz von Lösungsmitteln, aggressiven Chemikalien oder Scheuermitteln führt zu Sachschäden an der Maschine!

Daher gilt: Bei der Reinigung nur Wasser und wenn notwendig milde Reinigungsmittel verwenden!

10 ENTSORGUNG



Entsorgen Sie Ihre Maschine nicht im Restmüll. Kontaktieren Sie Ihre lokalen Behörden für Informationen bzgl. der verfügbaren Entsorgungsmöglichkeiten. Wenn Sie bei Ihrem Fachhändler eine neue Maschine oder gleichwertiges Gerät kaufen, ist dieser verpflichtet, Ihre alte fachgerecht zu entsorgen.



11 FEHLERBEHEBUNG

WARNUNG



Gefahr durch elektrische Spannung! Das Manipulieren an der Maschine bei eingesetzten Akku kann zu schweren Verletzungen oder zum Tod führen. Trennen Sie die Maschine vor der Durchführung von Instandsetzung –bzw. Wartungsarbeiten immer von der Stromversorgung!

Viele mögliche Fehlerquellen können bei ordnungsgemäßem Anschluss der Maschine an das Stromnetz bereits im Vorfeld ausgeschlossen werden.

Sollten sie sich außer Stande sehen, erforderliche Reparaturen ordnungsgemäß zu verrichten, und/oder besitzen sie die vorgeschriebene Ausbildung dafür nicht, ziehen sie immer einen Fachmann zum Beheben des Problems hinzu.

Fehler	Mögliche Ursache	Behebung
Motor läuft nicht an	• Stromversorgung ausgeschaltet	• Stromversorgung kontrollieren
	• Sicherung defekt	• Sicherung wechseln
	• Anschlusskabel defekt	• Anschlusskabel wechseln
	• Wasserbehälter voll (E4)	• Wasserbehälter entleeren
	• Raumluftfeuchtigkeit zu hoch	• Wert Raumluftfeuchtigkeit einstellen
	• Feuchtigkeitssensor defekt (E3)	• Feuchtigkeitssensor wechseln
	• Kühlkreislaufsensord defekt (E5)	• Kühlkreislaufsensord wechseln
Gerät kondensiert wenig oder kein Wasser	• Raumtemperatur oder Luftfeuchte liegen nicht im Arbeitsbereich	• Werte von Raumtemperatur oder Luftfeuchte überprüfen und einstellen
	• Luftfilter verschmutzt	• Luftfilter reinigen
	• Luftzufuhr oder Abluft blockiert	• Gerät anders platzieren
	• Raum nicht gut versiegelt	• Türen/Fenster schließen
Gerät schaltet bei Dauerbetrieb mit Ablaufschlauch ab	• Ablaufschlauch geknickt / gerollt	• Ablaufschlauch prüfen und, wenn notwendig neu verlegen
	• Wasser im Ablaufschlauch gefroren	• Vorkehrungen treffen, die ein Gefrieren des Wasser verhindern
Aus der Maschine läuft Wasser	• Wasserbehälter undicht	• Wasserbehälter wechseln
	• Entwässerungsschlauch nicht in Wasserbehälter	• Entwässerungsschlauch richtig einstecken
Außergewöhnliche Geräusche und/oder Vibrationen	• Maschine steht auf unebenem Boden	• Maschine auf ebenem Boden aufstellen



13 PREFACE (EN)

Dear Customer!

This operating manual contains information and important notes on commissioning and handling the dehumidifiers ZI-BAT50 and ZI-BAT60.

Following the usual commercial name of the device (see cover) is substituted in this manual with the name "machine".



This manual is part of the product and shall not be stored separately from the product. Save it for later reference and if you let other people use the product, add this instruction manual to the product.

Please read and obey the security instructions!

Due to constant advancements in product design, construction pictures and content may diverse slightly. However, if you discover any errors, inform us please.

Technical specifications are subject to changes!

Please check the product contents immediately after receipt for any eventual transport damage or missing parts.

Claims from transport damage or missing parts must be placed immediately after initial product receipt and unpacking before putting the product into operation.

Please understand that later claims cannot be accepted anymore.

Copyright

© 2020

This documentation is protected by copyright. The thereby constitutional rights remain reserved! In particular, the reprint, translation and extraction of photos and illustrations will be prosecuted.

The place of jurisdiction is the Linz Regional Court or the court responsible for 4707 Schlüsslberg

Customer Service Address

ZIPPER MASCHINEN GmbH

4707 Schlüsslberg, Gewerbepark 8,
AUSTRIA

Tel.: +43 7248 61116-700

Fax: +43 7248 61116-720

Mail: info@zipper-maschinen.at



14 SAFETY

This section contains information and important notes on safe commissioning and handling of the machine.



For your personal safety, please read these operating instructions carefully before commissioning. This will enable you to handle the machine safely and prevent misunderstandings as well as personal injury and damage to property. Also observe the symbols and pictograms used on the machine as well as the safety and danger information!

14.1 Intended Use of the Machine

The machine is intended exclusively for the following activities:

For drying humid walls, after water damage or to reduce humidity in closed rooms with a floor area greater than 11m² within the specified technical limits.

ZIPPER-MASCHINEN assumes no responsibility or warranty for any use of the machine other than the intended use or for any resulting personal injury or property damage

14.1.1 Technical Restrictions

The machine is intended for use under the following ambient conditions:

Rel. Humidity:	30- 80 %
Temperature (operational)	+5° C bis +32° C

14.1.2 Prohibited Use / Foreseeable Misuse

- Operation of the machine without adequate physical and mental aptitude
- Operating the machine without knowledge of the operating instructions
- Changes in the design of the machine
- Operating the machine in a potentially explosive environment (machine can generate ignition sparks during operation)
- Operating the machine outside the limits specified in this manual
- Remove the safety markings attached to the machine.
- Modify, circumvent or disable the safety devices of the machine.
- Never allow children or persons not qualified in the necessary skills to operate the machine
- Store, set up and operate the machines in rooms with a floor space of less than 11m².

The improper use or disregard of the versions and instructions described in this manual will result in the voiding of all warranty and compensation claims against ZIPPER Maschinen GmbH.

14.2 User Requirements

The physical and mental suitability as well as knowledge and understanding of the operating instructions are prerequisites for operating the machine. Persons who, because of their physical, sensory or mental abilities or their inexperience or ignorance, are unable to operate the machinery safely must not use it without the supervision or instruction by a responsible person.

Please note that local laws and regulations may stipulate the minimum age of the operator and restrict the use of this machine!

Put on your personal protective equipment before working on the machine.

Work on electrical components or equipment may only be carried out by a qualified electrician or under the instruction and supervision of a qualified electrician.

14.3 General Safety Instructions

To avoid malfunctions, damage and health hazards when working with the machine, in addition to the general rules for safe working, the following points must be observed:

- Before commissioning, check the machine for completeness and function.
- Choose a level, vibration-free, non-slip surface for the installation location.
- Ensure sufficient space around the machine!
- Remove setting tools from the machine before switching on.
- Keep the area around the machine free of obstacles (e.g. dust, chips, etc.).
- Check the strength of the machine connections before each use.



- The machine may only be operated, serviced or repaired by persons who are familiar with it and who have been informed of the dangers arising in the course of this work.
- Ensure that unauthorised persons maintain an appropriate safety distance from the machine and, in particular, keep children away from the machine..
- Do not use the machine in areas where vapours from paints, solvents or flammable liquids represent a potential danger (danger of fire or explosion!).
- Always shut down the machine before carrying out any conversion, adjustment, measuring, cleaning, maintenance or repair work and always disconnect it from the power supply for maintenance or repair work. Before starting any work on the machine, wait until all tools or machine parts have come to a complete standstill and secure the machine against unintentional restarting.

14.4 Electrical Safety

- Make sure that the machine is earthed.
- Only use suitable extension cords.
- A damaged or tangled cable increases the risk of electric shock. Handle the cable with care. Never use the cable to carry, pull or disconnect the power tool. Keep the cable away from heat, oil, sharp edges or moving parts.
- Proper plugs and sockets reduce the risk of electric shock.
- Water entry into machine increases the risk of electric shock. Do not expose machine to rain or moisture.
- Do not use the machine if it cannot be turned on and off with the ON/OFF switch.

14.5 Special Safety Instructions for that machines





- Do not operate the machine without the safety hood
- Never open the safety hood before the wheel has come to a complete stand still
- Keep hair, loose clothing, fingers and all other body parts away from moving machine parts.

14.6 Hazard Warnings

Despite their intended use, certain residual risks remain.

- Risk of injury due to contacting with live electrical components.
- Risk of injury due to the tilting of the machine

Due to the structure and construction of the machine, hazardous situations may occur when handling the machines:

DANGER	
	A safety instruction designed in this way indicates an imminently hazardous situation which, if not avoided, will result in death or serious injury.
WARNING	
	Such a safety instruction indicates a potentially hazardous situation which, if not avoided, may result in serious injury or even death..
CAUTION	
	A safety instruction designed in this way indicates a potentially hazardous situation which, if not avoided, may result in minor or moderate injury.
NOTICE	
	A safety notice designed in this way indicates a potentially hazardous situation which, if not avoided, may result in property damage..

Irrespective of all safety regulations, their sound common sense and corresponding technical suitability/training are and remain the most important safety factor in the error-free operation of the machine. Safe working depends first and foremost on you!



These risk factors can be minimized through obeying all security and operation instructions, proper machine maintenance, proficient and appropriate operation by persons with technical knowledge and experience.



15 OPERATION

Machine to be operated in a perfect state only. Inspect the device visually every time it is to be used. Check in particular the safety equipment, electrical controls, electric cables and screwed connection for damage and if tightened properly. Replace any damaged parts before operating the device.

15.1 Operation instructions

NOTICE



- Water vapours move easily and unhindered through the air. Therefore, it is essential to "seal" the room as tight as possible. That means doors and windows must be kept closed and entering and leaving the room should be restricted if possible. Otherwise the drying efficiency of the device is considerably impaired.
- The dehumidifier should be placed in the middle of the room in order to have a good air circulation in the whole room.
- If this is not possible, locate the dehumidifier so that air can be sucked and discharged unhindered.
- Keep a minimum distance of 10 cm to walls.
- Place the dehumidifier horizontally.
- Place the dehumidifier away from a heat source (e.g. a radiator)
- Voltage 230 V with safety switch against stray current (RCD max. stray current of 30mA). Power supply fuse protection: 10A
- Allow the machine to stand in vertical position for at least one hour.
- The air dehumidifier will not work if the set humidity value is higher than that of the environment.
- Do not operate the air dehumidifier in heavily dust-laden or chloric atmospheres.
- Once the compressor has been started the fan motor and the compressor must run for at least 3 minutes during dehumidification. To prevent damages to the compressor, you should wait for 3 minutes after a shut-down of the dehumidifier before you restart the machine.
- The machine's air dehumidification performance depends on room design, room temperature and relative humidity of the room air.
- Drain the water tank when it is full. (Display 19 and error code E4) Then, reinsert the empty water tank so that the machine can work again.
- If the device does not work or if the operation is suddenly interrupted for unknown reasons, see "Trouble shooting".

15.2 Operation

Start:

Connect the power plug into an electrical socket => Signal. If no Signal => Check power supply! The Relative humidity (**22**) indicates in the control panel the factory-set humidity of air of 60 %. After 5 seconds the display indicates the actual humidity of air.

Stop:

Push ON-OFF-button (**23**)

15.2.1 Humidity value setting

- Push Increase relative humidity button (**24**) to increase the humidity value.
- Push Reduce relative humidity button (**25**) to reduce the humidity value.

NOTICE



- It is recommended to adjust a humidity of 50 - 60%
- If your desired RH value is lower than the actual RH by 3 %, the dehumidifier will automatically start (compressor). Dehumidification mode (18) is continuously displayed.
- If your desired RH value exceeds the actual RH by 3 %, the dehumidifier will automatically shut down (compressor). Dehumidification mode (18) is flashing

15.2.2 Automatic defrosting

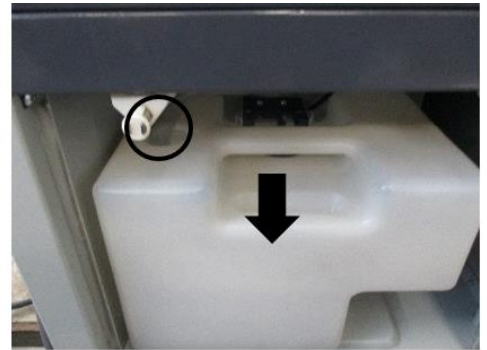
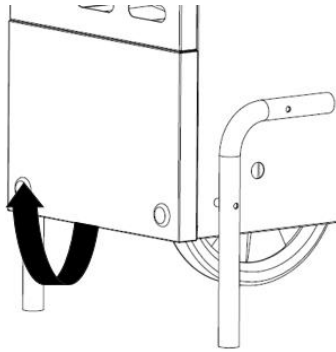
The built-in automatic defroster removes the ice from the evaporator. This allows a dehumidification operation down to a temperature of +5 °C. During defrosting, Defrosting (**20**) is displayed, the compressor continues to run and the fan is automatically stopped. Once the defrosting process is finished the dehumidifier returns to the dehumidification mode and Defrosting (**20**) turns off.



15.2.3 Empty the water tank

- Switch off the machine.
- Open the water tank door (4).
- Remove the water tank and empty the water tank
- Re-insert the water tank!
- Close the water tank door.

If Water tank full (19) and error code are further displayed, remove the water tank again and re-insert it properly.



15.2.4 Continuous operation

In the case of a high humidity of air it is recommended to operate the dehumidifier in continuous mode. In continuous mode it is not needed to empty the water tank.

- Remove the water tank from the machine
- Put the drain hose through the water outlet (14)
- Re-insert the water tank
- Close the water tank door

NOTICE



**Make sure that the water can flow out unhindered.
The drain hose can be extend by using a garden hose**

16 MAINTENANCE

WARNING



Danger due to electrical voltage! Handling on the machine can lead to serious injuries or death. Always disconnect the machine from the power supply and secure it against unintentional reconnection before carrying out maintenance or repair work!

The machine does not require extensive maintenance. If malfunctions and defects occur, let it be serviced by trained persons only.

NOTICE



Clean your machine regularly after every usage – it prolongs the machines lifespan and is a pre-requisite for a safe working environment

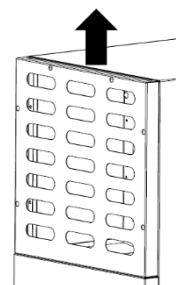
Check regularly the condition of the security stickers. Replace them if required.
Check regularly the condition of the machine.

16.1 Maintenance plan

Air filter

Clean the filter in regular intervals:

- Remove the air filter from Air inlet barrier (3)
- Use a vacuum cleaner or slightly knock off or wash it out with water and a mild detergent the air filter according to the contamination.
- Re-insert the air filter (in dry condition!).





17 STORAGE

Store the machine in a dry, closed place out of reach of children. Empty the water collection tank and dry it carefully. Check that the machine is in perfect condition and cover it.

18 CLEANING

NOTICE



The usage of certain solutions containing ingredients damaging metal surfaces as well as the use of scrubbing agents will damage the machine surface!

Clean the machine surface with a wet cloth soaked in a mild detergent

18.1 Disposal



Do not dispose the machine in residual waste. Contact your local authorities for information regarding the available disposal options. When you buy at your local dealer for a replacement unit, the latter is obliged to exchange your old.

19 TROUBLE SHOOTING

WARNING



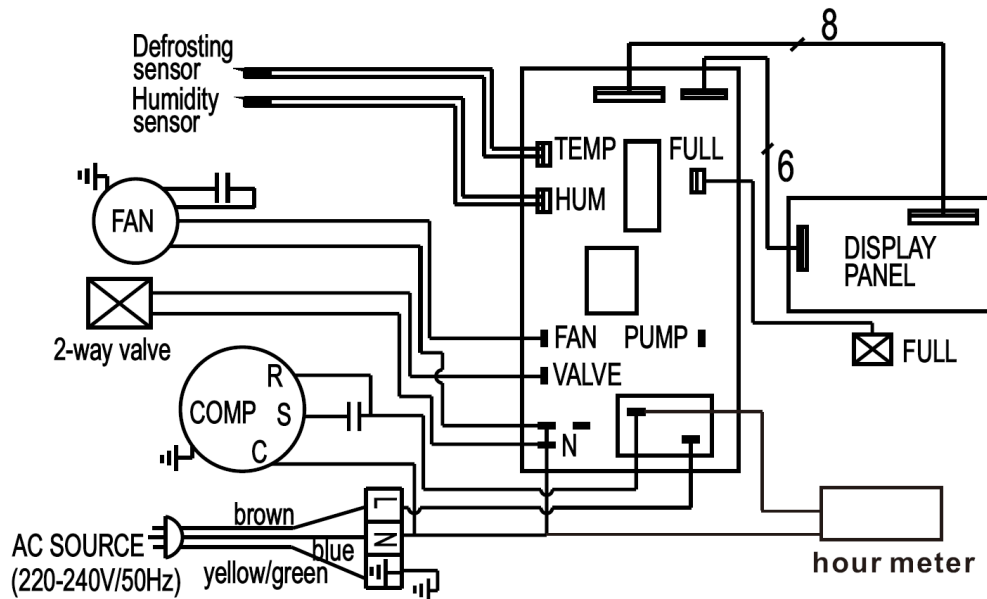
Danger due to electrical voltage! Handling on the machine can lead to serious injuries or death. Always disconnect the machine from the power supply and secure it against unintentional reconnection before carrying out maintenance or repair work!

Many possible trouble causes can be eliminated in advance if the machine is properly connected to the mains supply. If you feel unable to carry out necessary repairs properly and/or do not have the required skills to do so, always consult a specialist to solve the problem.

Trouble	Possible cause	Solution
Motor does not start	• No power supply	• Check power supply
	• Fuses defective	• Change fuses
	• Main cable defective	• Change main cable
	• Water tank full (E4)	• Empty water tank
	• Humidity of the room air too high	• Set humidity value
	• Humidity sensor defective (E3)	• Change humidity sensor
Only less condensation or no water	• Refrigeration circuit sensor defective (E5)	• Change Refrigeration circuit sensor
	• Room temperature or humidity of air out of the working range	• Check room temperature or humidity of air and set it
	• Air filter contaminated	• Clean air filter
	• Air in/outlet blocked	• Place the machine in another location
Machine shuts down in continuous operation with drain hose	• Doors and/or windows open	• Close doors and/or windows
	• Drain hose kinked or wound up.	• Re-route the drain hose to allow the water to flow out unhindered
Water flows out of the machine	• Water frozen in the hose	• Take precautions to avoid water freezing
	• Leakage or the water tank	• Change water tank
Unusual noise or vibrations.	• Drain hose is not into the opening of the water tank	• Place the drain hose into the opening of the water tank
	• Machine is placed on an uneven floor	• Place the machine on an even floor.



20 SCHALTPLAN / WIRING DIAGRAM



21 ERSATZTEILE / SPARE

21.1 Ersatzteilbestellung / spare parts order

(DE) Mit ZIPPER-Ersatzteilen verwenden Sie Ersatzteile, die ideal aufeinander abgestimmt sind. Die optimale Passgenauigkeit der Teile verkürzen die Einbauzeiten und erhöhen die Lebensdauer.

HINWEIS

Der Einbau von anderen als Originalersatzteilen führt zum Verlust der Garantie!

Daher gilt: Beim Tausch von Komponenten/Teilen nur Originalersatzteile verwenden

Beim Bestellen von Ersatzteilen verwenden Sie bitte das Serviceformular, das Sie am Ende dieser Anleitung finden. Geben Sie stets Maschinentype, Ersatzteilnummer sowie Bezeichnung an. Um Missverständnissen vorzubeugen, empfehlen wir mit der Ersatzteilbestellung eine Kopie der Ersatzteilzeichnung beizulegen, auf der die benötigten Ersatzteile eindeutig markiert sind.

Oder nutzen sie die Online-Bestellmöglichkeit über den Ersatzteilkatalog bzw. Ersatzteilanforderungsformular auf unserer Homepage

[Bestelladresse](#) sehen Sie unter [Kundendienstadressen](#) im Vorwort dieser Dokumentation.

(EN) With original ZIPPER spare parts you use parts that are attuned to each other shorten the installation time and elongate your machines lifespan.

NOTICE

The installation of other than original spare parts voids the warranty!

So you always have to use original spare parts

When you place a spare parts order please use the service formular you can find in the last chapter of this manual. Always take a note of the machine type, spare parts number and partname. We recommend to copy the spare parts diagram and mark the spare part you need.

Or use the electronic ordering opportunity via the spare parts catalogue or spare parts request form on our homepage

[You find the order address in the preface of this operation manual.](#)

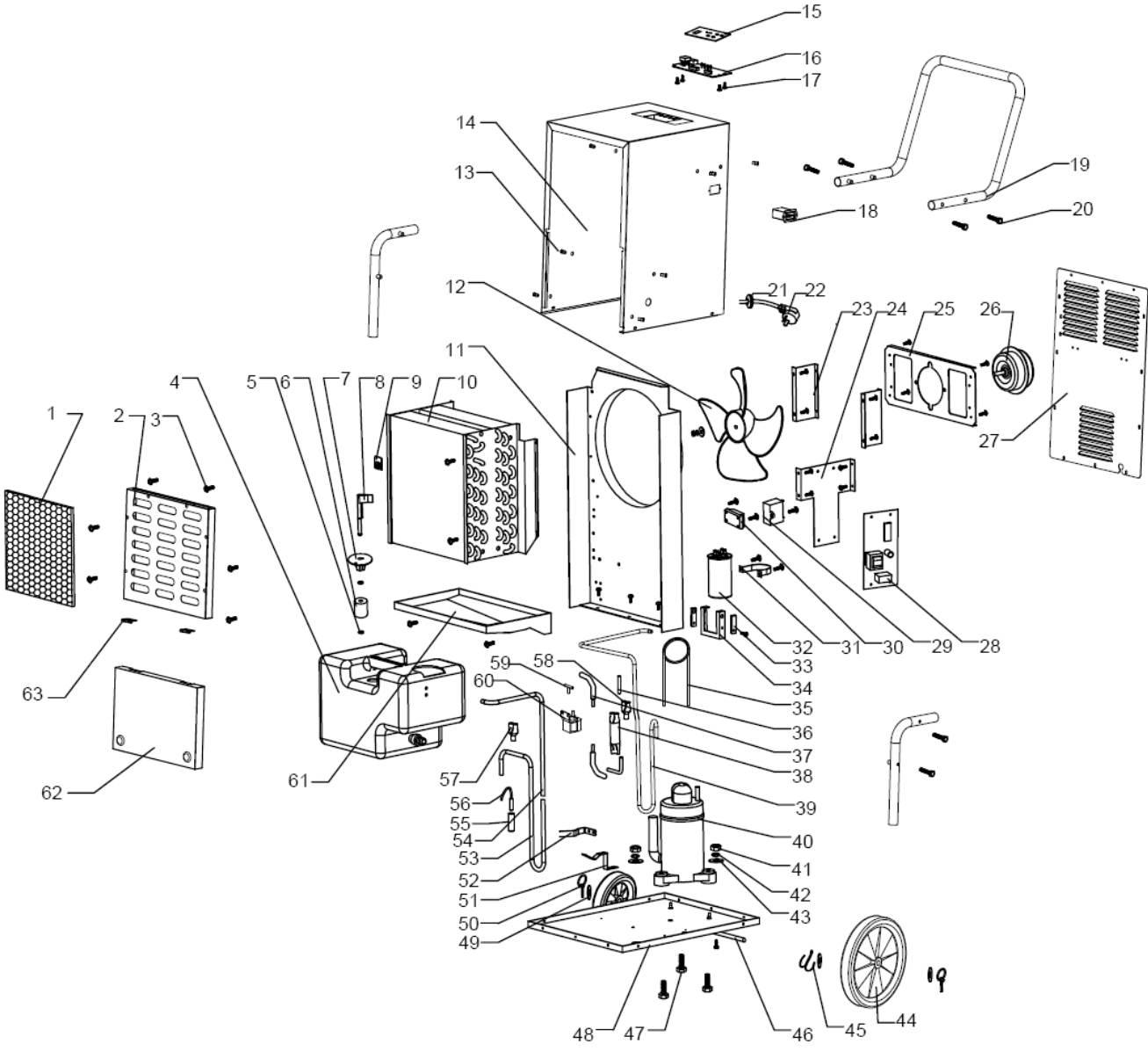
(DE) Den elektronischen Ersatzteilkatalog finden Sie auf unserer Homepage (Ersatzteile)

(EN) For electronic spare-parts catalogue please refer to our homepage (spare-parts)



21.2 Explosionszeichnung / exploded view

21.2.1 ZI-BAT50

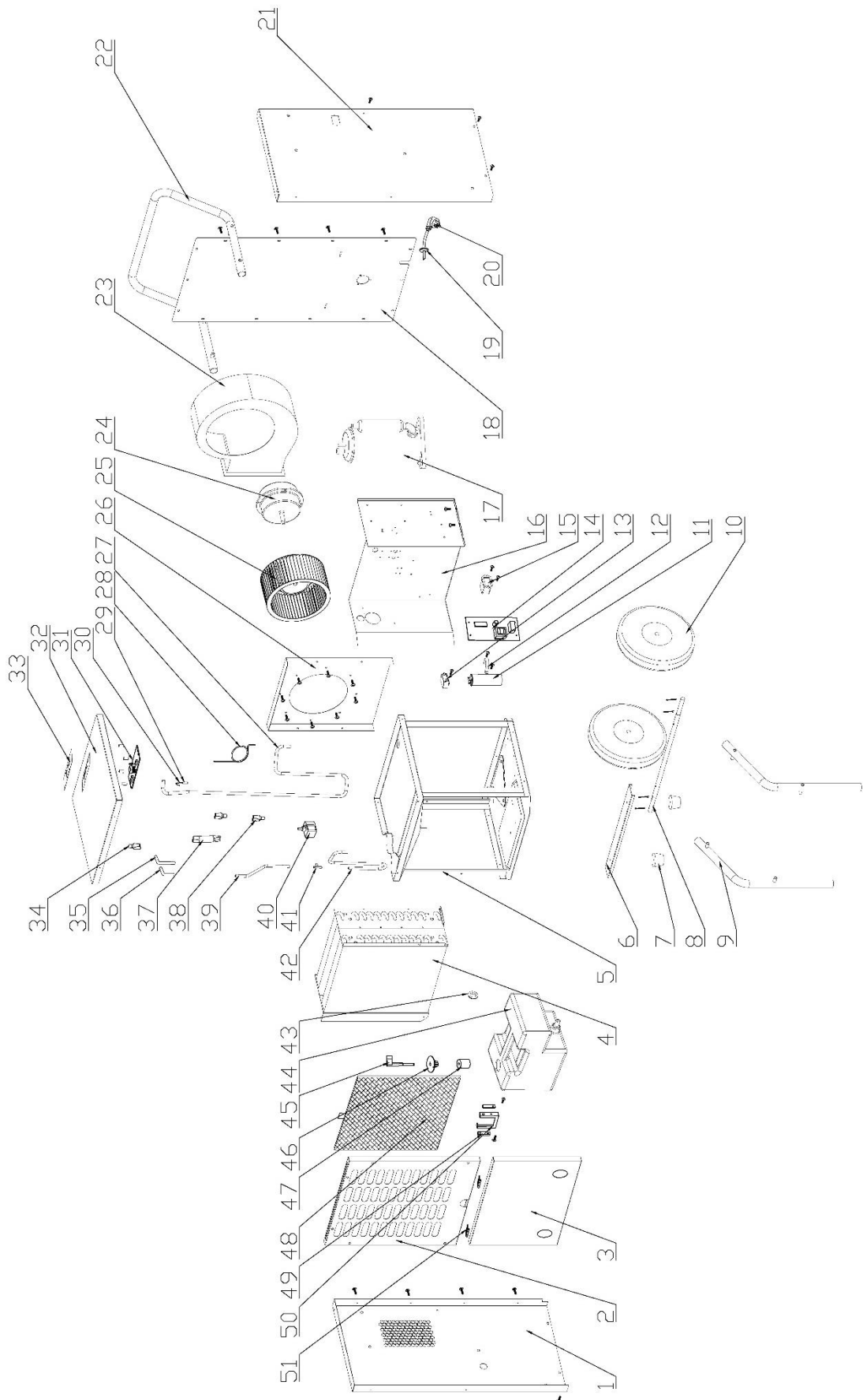




No.	Name	No.	Name
1	filter	33	infrad
2	front grill	34	infrad bracket
3	ST4x10 cross head self-tapping screw	35	capillary
4	water tank	36	craftman tube
5	float switch block ring	37	fluid fill-in tube
6	floater	38	filtering device
7	infrad dock	39	low-pressure tube
8	infrad rod	40	compressor
9	humidity sensor	41	M6 bolt
10	heat exchanger	42	M6 wash
11	middle bracket	43	M6 flat wash
12	blade	44	10x1.75inch rubber wheel
13	M6 rivet bolt	45	clamper
14	housing	46	wheel axiel
15	PVC sticker	47	compressor feet screw
16	display panel	48	basement
17	M3x8 screw	49	axiel wash
18	timer	50	safety clamp
19	handle bar	51	water tank press pin
20	M6x50 outer hexagon screw-rod	52	water tank block pin
21	Φ12 wire ring	53	high pressure tube 1
22	power cord	54	high pressure tube 2
23	fan plate	55	storage tube
24	PCB fixing plate	56	defrost sensor
25	fan bracket	57	3-way tube 1
26	motor	58	3-way tube 2
27	rear shield	59	T-shape 3-way tube
28	mainboard	60	solenoid
29	fan capacitor	61	water plate
30	3-pose wire connect dock	62	bottom door
31	capacitor clamp	63	gemel
32	compressor capacitor		



21.2.2 ZI-BAT60





No.	Name	No.	Name
1	left plate	27	high pressure tube
2	front grill	28	capillary
3	front door	29	temperature sensor tube
4	heat exchanger	30	temperature sensor
5	basement components	31	display panel
6	feet fixing pin	32	top cover
7	rubber feet	33	panel sticker
8	wheel axiel	34	3-way tube 1
9	left & right handle	35	craftman tube 1
10	feet wheel	36	craftman tube 2
11	compressor capacitor	37	dryer
12	capacitor clamp	38	3-way tube 2
13	motor capacitor	39	low pressure tube 1
14	mainboard	40	defrost controller
15	timer	41	3-way tube 3
16	water tank block plate	42	low pressure tube 2
17	compressor	43	hose ring
18	rear shield	44	water tank
19	power cord ring	45	infrad rod
20	power cord	46	infrad dock
21	right plate	47	floater
22	handle	48	filter
23	volute	49	infrad bracket
24	motor capacitor	50	infrad sensor
25	blade	51	hinge
26	ventilation plate		



22 EU-KONFORMITÄTSERKLÄRUNG / CE-DECLARATION OF CONFORMITY

	Inverkehrbringer / Distributor Z.I.P.P.E.R® MASCHINEN GmbH 4707 Schlüsslberg, Gewerbepark 8, AUSTRIA Tel.: +43 7248 61116-700; Fax.: +43 7248 61116-720 www.zipper-maschinen.at info@zipper-maschinen.at
Bezeichnung / name	
LUFTENTFEUCHTER / DEHUMIDIFIERS	
Typ / model	
ZI-BAT50 / ZI-BAT60	
EU-Richtlinien / EC-directives	
<ul style="list-style-type: none">• 2006/42/EC• 2014/30/EC• 2011/65/EC	
Angewandte Normen / applicable standards	
<ul style="list-style-type: none">• EN 55014-1:2017• EN 55014-2:2015• EN 61000-3-2:2014• EN 61000-3-3:2013• EN 60335-1:2012+A11:2014• EN 60335-2-40:2003+A11:2004+A12:2005+A1:2006+A2:2009+A13:2012	

(DE) Hiermit erklären wir, dass die oben genannten Maschinen aufgrund ihrer Bauart in der von uns in Verkehr gebrachten Version den grundlegenden Sicherheits- und Gesundheitsanforderungen der angeführten EU-Richtlinien entsprechen. Diese Erklärung verliert ihre Gültigkeit, wenn Veränderungen an der Maschine vorgenommen werden, die nicht mit uns abgestimmt wurden.

(EN) Hereby we declare that the above mentioned machines meet the essential safety and health requirements of the above stated EC directives. Any manipulation or change of the machine not being explicitly authorized by us in advance renders this document null and void.

Technische Dokumentation
ZIPPER-MASCHINEN GmbH
4170 Haslach, Marktplatz 4

Schlüsslberg, 05.08.2020
Ort / Datum place/date

Erich Humer
Geschäftsführer / Director



23 GEWÄHRLEISTUNG (DE)

1.) Gewährleistung:

Die Fa. ZIPPER Maschinen gewährt für mechanische und elektrische Bauteile eine Gewährleistungsfrist von 2 Jahren für den Hobby Einsatz; bei gewerblichem Einsatz besteht eine Gewährleistung von 1 Jahr, beginnend ab dem Erwerb des Endverbrauchers/Käufers. Treten innerhalb dieser Frist Mängel auf, welche nicht auf im Punkt 3 angeführten Ausschlussdetails beruhen, so wird die Fa. Zipper nach eigenem Ermessen das Gerät reparieren oder ersetzen.

2.) Meldung:

Damit die Berechtigung des Gewährleistungsanspruches überprüft werden kann, muss der Käufer seinen Händler kontaktieren; dieser meldet schriftlich den aufgetretenen Mangel am Gerät der Fa. Zipper. Bei berechtigtem Gewährleistungsanspruch wird das Gerät beim Händler von Zipper abgeholt. Retoursendungen ohne vorheriger Abstimmung mit der Fa. Zipper werden nicht akzeptiert und angenommen.

3.) Bestimmungen:

a) Gewährleistungsansprüche werden nur akzeptiert, wenn zusammen mit dem Gerät eine Kopie der Originalrechnung oder des Kassenbeleges vom Zipper Handelspartner beigelegt ist. Es erlischt der Anspruch auf Gewährleistung, wenn das Gerät nicht komplett mit allen Zubehörteilen zur Abholung gemeldet wird.

b) Die Gewährleistung schließt eine kostenlose Überprüfung, Wartung, Inspektion oder Servicearbeiten am Geräte aus. Defekte aufgrund einer unsachgemäßen Benutzung durch den Endanwender oder dessen Händler werden ebenfalls nicht als Gewährleistungsanspruch akzeptiert. Z.B.: Verwendung von falschem Treibstoffen, Frostschäden in Wasserbehältern, Treibstoff über Winter im Benzintank des Gerätes.

c) Ausgeschlossen sind Defekte an Verschleißteilen wie : Kohlebürsten, Fangsäcke, Messer, Walzen, Schneideplatten, Schneideeinrichtungen, Führungen, Kupplungen, Dichtungen, Laufräder, Sageblätter, Spaltkreuze, Spaltkeile, Spaltkeilverlängerungen, Hydrauliköle, Öl,- Luft-u. Benzinfilter, Ketten, Zündkerzen, Gleitbacken usw.

d) Ausgeschlossen sind Schäden an den Geräten verursacht durch: Unsachgemäße Verwendung, Fehlgebrauch des Gerätes; nicht seinem normalen Verwendungszweckes entsprechend; Nichtbeachtung der Bedienungs-u. Wartungsanleitung; Höhere Gewalt; Reparaturen oder technische Änderungen durch nicht autorisierte Werkstätten oder Kunden selbst. Durch Verwendung von nicht originalen Zipper Ersatz- oder Zubehörteilen.

e) Entstandene Kosten (Frachtkosten) und Aufwendungen bei nichtberechtigten Gewährleistungsansprüchen werden nach Überprüfung unseres Fachpersonals dem Kunden oder Händler in Rechnung gestellt.

f) Geräte außerhalb der Gewährleistungsfrist: Reparatur erfolgt nur nach Vorkasse oder Händlerrechnung gemäß des Kostenvoranschlages (inkl. Frachtkosten) der Fa. Zipper.

g) Gewährleistungsansprüche werden nur für den Kunden eines Zipper Händlers, der das Gerät direkt bei der Fa. Zipper erworben hat, gewährt. Diese Ansprüche sind nicht übertragbar bei mehrfacher Veräußerung des Gerätes.

4.) Schadensersatzansprüche und sonstige Haftungen:

Die Fa. Zipper haftet in allen Fällen nur beschränkt auf den Warenwert des Gerätes. Schadensersatzansprüche aufgrund schlechter Leistung, Mängel, sowie Folgeschäden oder Verdienstausfälle wegen eines Defektes während der Gewährleistungsfrist werden nicht anerkannt. Die Fa. Zipper besteht auf das gesetzliche Nachbesserungsrecht eines Gerätes.



24 WARRANTY GUIDELINES (EN)

1.) Warranty:

Company ZIPPER Maschinen GmbH grants for mechanical and electrical components a warranty period of 2 years for amateur use; and warranty period of 1 year for professional use, starting with the purchase of the final consumer. In case of defects during this period, which are not excluded by paragraph 3, ZIPPER will repair or replace the machine at its own discretion.

2.) Report:

In order to check the legitimacy of warranty claims, the final consumer must contact his dealer. The dealer has to report in written form the occurred defect to ZIPPER. If the warranty claim is legitimate, ZIPPER will pick up the defective machine from the dealer. Returned shippings by dealers which have not been coordinated with ZIPPER, will not be accepted and refused.

3.) Regulations:

a) Warranty claims will only be accepted, when a copy of the original invoice or cash voucher from the trading partner of ZIPPER is enclosed to the machine. The warranty claim expires if the accessories belonging to the machine are missing.

b) The warranty does not include free checking, maintenance, inspection or service works on the machine. Defects due to incorrect usage of the final consumer or his dealer will not be accepted as warranty claims either. Some examples: usage of wrong fuel, frost damages in water tanks, leaving fuel in the tank during the winter, etc.

c) Defects on wear parts are excluded, e.g. carbon brushes, collection bags, knives, cylinders, cutting blades, clutches, sealings, wheels, saw blades, splitting crosses, riving knives, riving knife extensions, hydraulic oils, oil/air/fuel filters, chains, spark plugs, sliding blocks, etc.

d) Also excluded are damages on the machine caused by incorrect or inappropriate usage, if it was used for a purpose which the machine is not supposed to, ignoring the user manual, force majeure, repairs or technical manipulations by not authorized workshops or by the customer himself, usage of non-original ZIPPER spare parts or accessories.

e) After inspection by our qualified personnel, resulted costs (like freight charges) and expenses for not legitimated warranty claims will be charged to the final customer or dealer.

f) In case of defective machines outside the warranty period, we will only repair after advance payment or dealer's invoice according to the cost estimate (incl. freight costs) of ZIPPER.

g) Warranty claims can only be granted for customers of an authorized ZIPPER dealer who directly purchased the machine from ZIPPER. These claims are not transferable in case of multiple sales of the machine.

4.) Claims for compensation and other liabilities:

The liability of company ZIPPER is limited to the value of goods in all cases. Claims for compensation because of poor performance, lacks, damages or loss of earnings due to defects during the warranty period will not be accepted. ZIPPER insists on its right to subsequent improvement of the machine.



25 PRODUKTBEOBACHTUNG | PRODUCT MONITORING

Wir beobachten unsere Produkte auch nach der Auslieferung.

Um einen ständigen Verbesserungsprozess gewährleisten zu können, sind wir von Ihnen und Ihren Eindrücken beim Umgang mit unseren Produkten abhängig:

- Probleme, die beim Gebrauch des Produktes auftreten
- Fehlfunktionen, die in bestimmten Betriebssituationen auftreten
- Erfahrungen, die für andere Benutzer wichtig sein können

Wir bitten Sie, derartige Beobachtungen zu notieren und diese per E-Mail, Fax oder Post an uns zu senden

We monitor the quality of our delivered products in the frame of a Quality Management policy.

Your opinion is essential for further product development and product choice. Please let us know about your:

- Impressions and suggestions for improvement.
- experiences that may be useful for other users and for product design
- Experiences with malfunctions that occur in specific operation modes

We would like to ask you to note down your experiences and observations and send them to us via FAX, E-Mail or by post

Meine Beobachtungen / My experiences:

Name / name: Produkt / product: Kaufdatum / purchase date: Erworben von / purchased from: E-Mail/ e-mail:
Vielen Dank für Ihre Mitarbeit! / Thank you for your kind cooperation!

KONTAKTADRESSE / CONTACT:

Z.I.P.P.E.R MASCHINEN GmbH
4707 Schlüsslberg, Gewerbepark 8
AUSTRIA
Tel :+43 7248 61116 700
Fax:+43 7248 61116 720
info@zipper-maschinen.at

SERVICEFORMULAR / SERVICE FORM

Bitte kreuzen Sie eine der untenstehenden an / Please tick one box from below:

- Serviceanfrage / service inquiry
 Ersatzteilanfrage / spare part inquiry
 Garantierantrag / guarantee claim

1. Daten Antragsteller (* sind Pflichtfelder) / senders information (* required)

- * Vorname, Nachname / first name, family name _____
- * Straße, Hausnummer / street, house number _____
- * PLZ, Ort / ZIP code, place _____
- * Staat / country _____
- * (Mobil)telefon / (mobile) phone _____
International numbers with country code
- * E-Mail _____
- Fax _____

2. Geräteinformationen / tool information

Seriennummer/serial number: _____ *Maschinentype/machine type: _____

2.1 benötigte Ersatzteile / required spare parts

Ersatzteilnummer / Part No°	Beschreibung / description	Anzahl / number

2.2 Problembeschreibung / problem description

Bitte führen Sie in der Fehlerbeschreibung unter anderem an:
 Was hat den Defekt verursacht bzw. was war die letzte durchgeführte Tätigkeit, bevor Ihnen das Problem/der Defekt aufgefallen ist?
 bei Elektrodefekten: Wurde die Stromzuleitung sowie die Maschine bereits von einem Elektrofachmann geprüft

Please describe amongst others in the problem:
 What has cause the problem/defect, what was the last activity before you noticed the problem/defect?
 For electrical problems: Have you had checked you electric supply and the machine already by a certified electrician?

3. Bitte beachten

UNVOLLSTÄNDIG AUSGEFÜLLTE FORMULARE KÖNNEN NICHT BEARBEITET WERDEN!
 GARANTIEANTRÄGE KÖNNEN AUSSCHLIESSLICH UNTER BEILAGE DES KAUFBELEGES/ABLIEFERBELEGES AKZEPTIERT WERDEN.
 BEI ERSATZTEILBESTELLUNGEN LEGEN SIE DIESEM FORMULAR EINE KOPIE DER BETREFFENDEN ERSATZTEILZEICHNUNG BEI! MARKIEREN SIE DARAUFGIE DIE BENÖTIGTEN ERSATZTEILE. DIES ERLEICHTERT UNS DIE IDENTIFIZIERUNG UND ERMÖGLICHT SO EINE RASCHERE BEARBEITUNG.

VIELEN DANK!

/ Additional information

INCOMPLETELY FILLED SERVICE FORMS CANNOT BE PROCESSED!
 FOR GUARANTEE CLAIMS PLEASE ADD A COPY OF YOUR ORIGINAL SALES / DELIVERY RECEIPT OTHERWISE IT CANNOT BE ACCEPTED.
 FOR SPARE PART ORDERS PLEASE ADD TO THIS SERVICE FORM A COPY OF THE RESPECTIVE EXPLODED DRAWING WITH THE REQUIRED SPARE PARTS BEING MARKED CLEARLY AND UNMISTAKABLE.
 THIS HELPS US TO IDENTIFY THE REQUIRED SPARE PARTS FASTLY AND ACCELERATES THE HANDLING OF YOUR INQUIRY.

THANK YOU FOR YOUR COOPERATION!