

# WT 7400 - Bedienungsanleitung

## Funktionen

- ▶ Quarzwanduhr
- ▶ Automatisches Anschalten der Hintergrundbeleuchtung in der Nacht
- ▶ 2 Stufen der Hintergrundhelligkeit oder OFF (ausgeschaltet) einstellbar
- ▶ Stromversorgung:

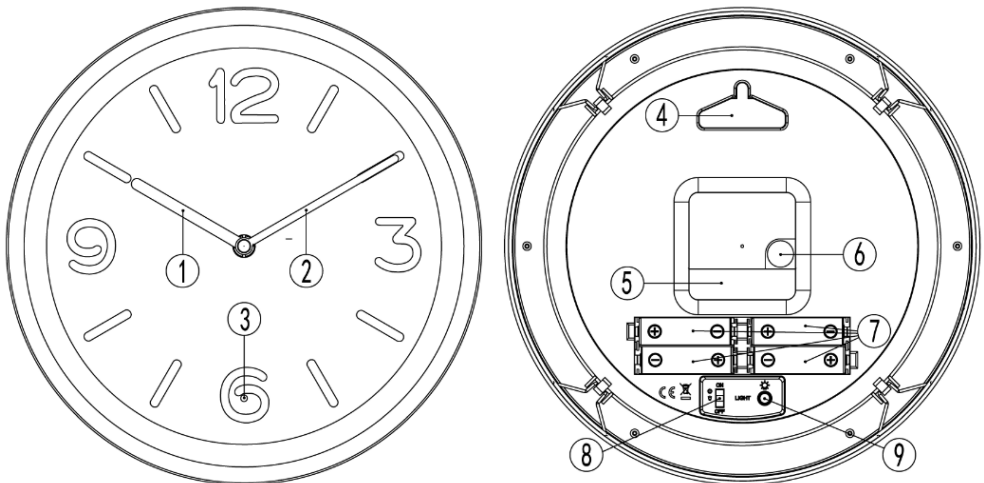
Uhr:

Batterie: 1 x LR06, AA

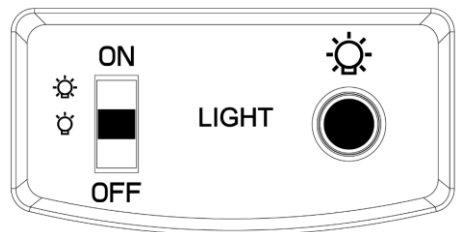
Hintergrundbeleuchtung:

Batterien: 4 x LR06, AA

## Aufbau:



- (1) Stundenzeiger
- (2) Minutenzeiger
- (3) Lichtsensor
- (4) Wandaufhängung
- (5) Uhren-Batteriefach
- (6) Zeiteinstellrädchen
- (7) Hintergrundbeleuchtungs-Batteriefach
- (8) Hintergrundbeleuchtungs-Helligkeitsauswahlschalter
- (9) Hintergrundbeleuchtungs-Testknopf



## Inbetriebnahme

- ▶ Legen Sie 1 x AA, 1.5V Alkaline Batterie in das Batteriefach der Uhr und 4 x

# WT 7400 - Bedienungsanleitung

---

AA, 1.5V Alkaline Batterien in das Batteriefach der Hintergrundbeleuchtung.


Achten Sie beim Einlegen auf die Polarität der Batterien [ “+” und “-“ Markierungen] .


► Drehen Sie das Zeiteinstellungsradchen um die aktuelle Uhrzeit einzustellen.

## Hintergrundbeleuchtung

► Halten Sie den Hintergrundbeleuchtungs-Testknopf **(9)** gedrückt um die Hintergrundbeleuchtung zu sehen.

► Stellen Sie den Hintergrundbeleuchtungs-Helligkeitsauswahlschalter **(8)** auf die **OFF** Position und in der Nacht wird keine Hintergrundbeleuchtung angeschaltet.

► Stellen Sie den Hintergrundbeleuchtungs-Helligkeitsauswahlschalter **(8)** auf die  Position und in der Nacht wird eine gedimmte Hintergrundbeleuchtung angeschaltet.

► Stellen Sie den Hintergrundbeleuchtungs-Helligkeitsauswahlschalter **(8)** auf die  Position und in der Nacht wird eine sehr helle Hintergrundbeleuchtung angeschaltet.

## Vorsichtsmaßnahmen

- Dieses Gerät ist ausschließlich für den Gebrauch in Innenräumen gedacht.
- Setzen Sie das Gerät nicht extremer Gewalteinwirkung oder Stößen aus.
- Setzen Sie das Gerät nicht hohen Temperaturen, direktem Sonnenlicht, Staub und Feuchtigkeit aus.
- Tauchen Sie das Gerät nicht in Wasser.
- Vermeiden Sie den Kontakt mit ätzenden Materialien.
- Werfen Sie das Gerät nicht ins Feuer. Es könnte explodieren.
- Öffnen Sie nicht das Gehäuse und manipulieren Sie nicht bauliche Bestandteile des Geräts.

## Batterie-Sicherheitshinweise

- Verwenden Sie nur Alkali-Batterien, keine wiederaufladbaren Batterien.
- Legen Sie die Batterien unter Beachtung der Polarität (+/-) richtig ein.

# WT 7400 - Bedienungsanleitung

---

- Ersetzen Sie stets einen vollständigen Batteriesatz.
- Mischen Sie niemals alte und neue Batterien.
- Entfernen Sie erschöpfte Batterien sofort.
- Entfernen Sie die Batterien bei Nichtnutzung.
- Laden Sie die Batterien nicht auf und werfen Sie sie nicht ins Feuer. Sie könnten explodieren.
- Bewahren Sie die Batterien nicht in der Nähe von Metallobjekten auf, da ein Kontakt einen Kurzschluss verursachen kann.
- Setzen Sie Batterien keinen hohen Temperaturen, extremer Feuchtigkeit oder direktem Sonnenlicht aus.
- Bewahren Sie Batterien außerhalb der Reichweite von Kindern auf. Verschlucken der Batterien kann zum Ersticken führen.

Verwenden Sie das Produkt ausschließlich für den vorgesehenen Zweck!

## Hinweispflicht nach dem Batteriegesetz



Altbatterien gehören nicht in den Hausmüll. Wenn Batterien in die Umwelt gelangen, können diese Umwelt- und Gesundheitsschäden zur Folge haben. Sie können gebrauchte Batterien unentgeltlich bei ihrem Händler und Sammelstellen zurückgeben. Sie sind als Verbraucher zur Rückgabe von Altbatterien gesetzlich verpflichtet!

## Hinweispflicht nach dem Elektronikgerätegesetz



Laut Elektro- und Elektronikgerätegesetz (ElektroG) gehört Elektroschrott nicht in den Hausmüll, sondern ist zu recyceln oder umweltfreundlich zu entsorgen. Entsorgen Sie ihr Gerät in einen            Recycling Container oder an eine lokale Abfallsammelstelle.

# WT 7400 - Manual

## Features

- ▶ Quartz wall clock
- ▶ Automatically activate backlight at night
- ▶ 2 levels backlight brightness optional or OFF
- ▶ Power Supply:

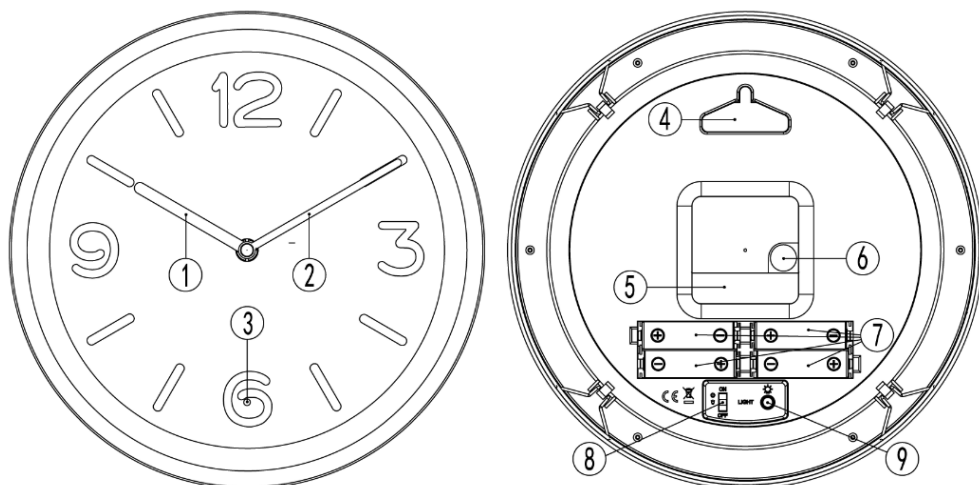
Clock part:

Battery: 1x LR06A A size

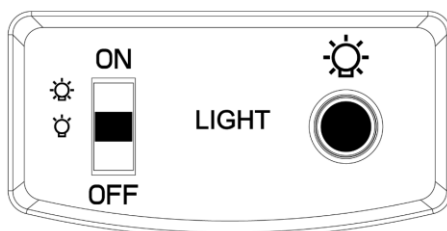
Backlight part:

Battery: 4 x LR06 AA size

## Appearance



- (1) Hour hand
- (2) Minute hand
- (3) Light sensor
- (4) Wall mounting hole
- (5) Clock battery compartment
- (6) Time adjusting knob
- (7) Backlight battery compartment
- (8) Backlight brightness selector switch
- (9) Backlight test button



## Initial operation

- ▶ Insert 1 x AA size 1.5V alkaline battery into the clock battery compartment

# WT 7400 - Manual

---


and 4 x AA size 1.5V alkaline batteries into the backlight battery compartment. Pay attention to the polarity of the batteries [ “+” and “ –“ marks] .


▶ Rotate the time adjustment knob to set the current time on the clock.

## Backlight function

▶ Hold the backlight test button **(9)** to see the effect of the backlight.

▶ Put the backlight brightness selector switch **(8)** to the **OFF** position, there will be no backlight function at night.

▶ Put the backlight brightness selector switch **(8)** to  position, dimmed backlight will be lit at night.

▶ Put the backlight brightness selector switch **(8)** to  position, more bright backlight will be lit at night.

## Precautions

- This main unit is intended to be used only indoors.
- Do not subject the unit to excessive force or shock.
- Do not expose the unit to extreme temperatures, direct sunlight, dust or humidity.
- Do not immerse in water.
- Avoid contact with any corrosive materials.
- Do not dispose this unit in a fire as it may explode.
- Do not open the inner back case or tamper with any components of this unit.

## Batteries safety warnings

- Use only alkaline batteries, not rechargeable batteries.
- Install batteries correctly by matching the polarities (+/-).
- Always replace a complete set of batteries.
- Never mix used and new batteries.
- Remove exhausted batteries immediately.

# WT 7400 - Manual

---

- Remove batteries when not in use.
- Do not recharge and do not dispose of batteries in fire as the batteries may explode.
- Ensure batteries are stored away from metal objects as contact may cause a short circuit.
- Avoid exposing batteries to extreme temperature or humidity or direct sunlight.
- Keep all batteries out of reach from children. They are a choking hazard.

Use the product only for its intended purpose!

## Consideration of duty according to the battery law



**Old batteries do not belong to domestic waste because they could cause damages of health and environment. You can return used batteries free of charge to your dealer and collection points. As end-user you are committed by law to bring back needed batteries to distributors and other collecting points!**

## Consideration of duty according to the law of electrical devices



**This symbol means that you must dispose of electrical devices separated from the General household waste when it reaches the end of its useful life. Take your unit to your local waste collection point or recycling centre. This applies to all countries of the European Union, and to other European countries with a separate waste collection system.**

# WT 7400 - Guide d'utilisation

## Caractéristiques

- ▶ Horloge murale à quartz
- ▶ Rétroéclairage activé automatiquement la nuit
- ▶ 2 niveaux de luminosité de rétroéclairage possible ou il peut être éteint
- ▶ Alimentation électrique :

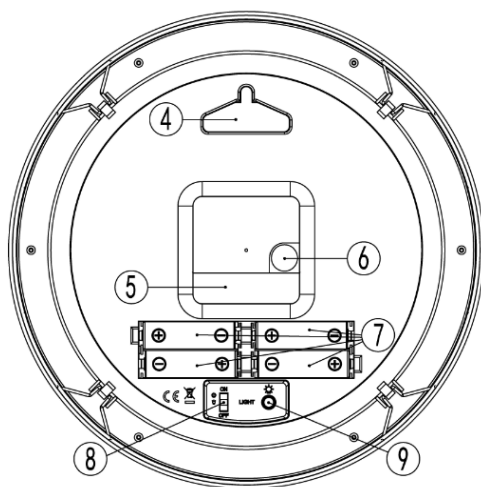
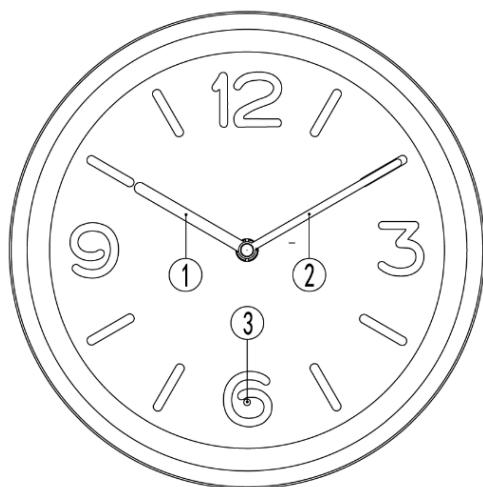
Horloge :

Piles : 1 x LR06 de type AA

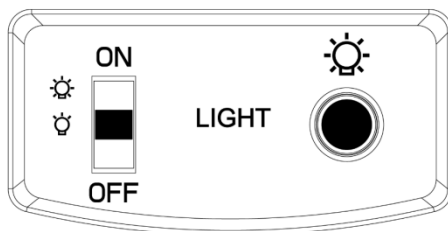
Rétroéclairage :

Piles : 4 x LR06 de type AA

## Apparence du produit



- (1) Aiguille des heures
- (2) Aiguille des minutes
- (3) Capteur optique
- (4) Trou d'accrochage à un mur
- (5) Compartiment de la pile de l'horloge
- (6) Molette d'ajustement de l'heure
- (7) Compartiment à piles du rétroéclairage
- (8) Sélecteur de luminosité du rétroéclairage
- (9) Bouton d'essai du rétroéclairage





# WT 7400 - Guide d'utilisation

---

## Première utilisation

- ▶ Insérez 1 pile alcaline de type AA de 1,5 V dans le compartiment de la pile de l'horloge et 4 de type AA de 1,5 V dans celui des piles du rétroéclairage. Respectez les polarités des piles [marques « + » et « - »].
- ▶ Faites tourner la molette d'ajustement de l'heure pour régler l'horloge à l'heure actuelle.

## Rétroéclairage

- ▶ Maintenez le bouton d'essai du rétroéclairage **(9)** pour voir l'effet du rétroéclairage.
- ▶ Placez le sélecteur de luminosité du rétroéclairage **(8)** sur la position **OFF**, et cette position sera désactivée la nuit.
- ▶ Placez le sélecteur de luminosité du rétroéclairage **(8)** sur la position , et le rétroéclairage sera atténué la nuit.
- ▶ Placez le sélecteur de luminosité du rétroéclairage **(8)** sur la position , et le rétroéclairage sera plus lumineux la nuit.

## Précautions

- Cet appareil n'est destiné qu'à une utilisation intérieure.
- Ne soumettez pas l'appareil à une force ou à un choc excessif.
- N'exposez pas l'appareil à la lumière directe du soleil, à des températures extrêmes, à l'humidité ou à la poussière.
- Ne plongez pas l'appareil dans l'eau.
- Éviter tout contact avec des matériaux corrosifs.
- Ne jetez pas cet appareil au feu, il risque d'exploser.
- N'ouvrez pas le panneau arrière et n'apportez des modifications aux composants de cette unité.

## Avertissements de sécurité concernant les piles



# WT 7400 - Guide d'utilisation

---

- Utilisez uniquement des piles alcalines non rechargeables.
- Installez les piles en respectant les polarités (+/-).
- Remplacez toujours toutes les piles en même temps.
- Ne mélangez pas des piles usagées avec des piles neuves.
- Lorsque les piles sont déchargées, les retirer immédiatement de l'appareil.
- Retirez les piles lorsque vous n'allez pas utiliser l'appareil.
- N'essayez pas de recharger des piles qui ne sont pas rechargeables et ne jetez aucune pile au feu (elle risque d'exploser).
- Rangez vos piles de façon à ce qu'aucun objet métallique ne puisse causer de court-circuit.
- Évitez d'exposer les piles à des températures extrêmes, à l'humidité ou à la lumière directe du soleil.
- Conservez vos piles hors de la portée des enfants. Elles présentent un risque d'étouffement.

N'utilisez cet appareil que pour l'usage auquel il est destiné !

## Obligation légale concernant la mise au rebut des piles



**Ne jetez pas les piles usagées avec les ordures ménagères car elles sont nuisibles pour la santé et l'environnement. Vous pouvez ramener les piles usagées sans frais à votre revendeur et aux points de collecte. En tant que consommateur, vous êtes obligé par la loi de ramener les piles usagées aux revendeurs et aux points de collecte !**

## Respect de l'obligation de la loi sur les appareils électriques



**Ce symbole signifie que les appareils électriques ne doivent pas être jetés aux ordures ménagères à la fin de leur vie utile. Ramenez votre appareil à un point de collecte de déchets ou à un centre de recyclage local. Ceci s'applique à tous les pays de l'Union européenne et aux autres pays européens disposant d'un système de collecte sélectif des déchets.**

# Manual de WT 7400

## Funciones

- ▶ Reloj de pared de cuarzo
- ▶ La retroiluminación se active automáticamente de noche
- ▶ 2 niveles de brillo de retroiluminación opcionales u OFF
- ▶ Alimentación:

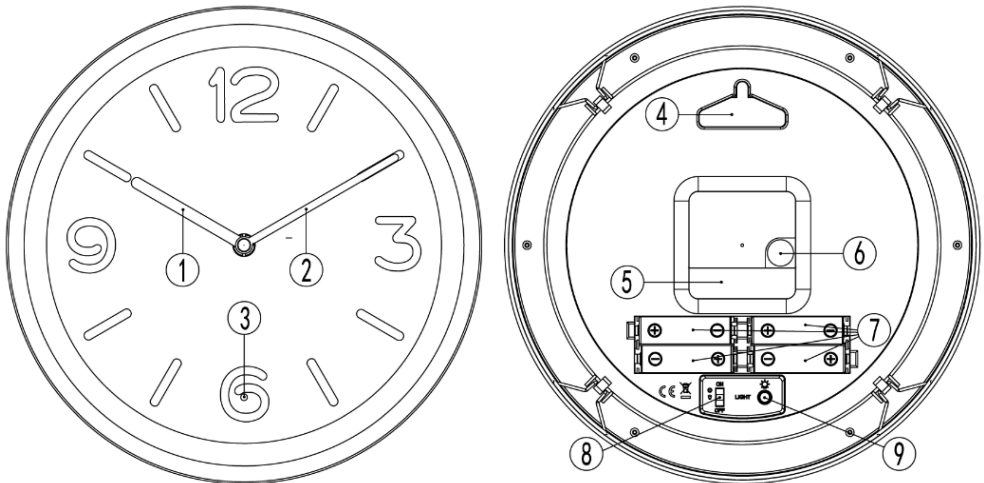
Pieza del reloj:

Pilas: 1 pila LR06 tamaño AA

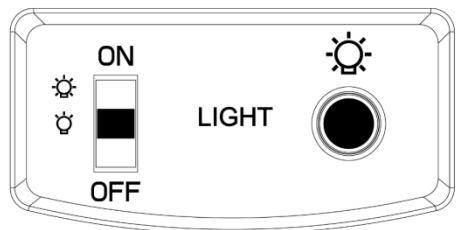
Pieza de retroiluminación:

Pilas: 4 pilas LR06 tamaño AA

## Apariencia



- (1) Manecilla de las horas
- (2) Manecilla de los minutos
- (3) Sensor de luz
- (4) Agujero de montaje en pared
- (5) Compartimento de las pilas del reloj
- (6) Dial de ajuste de la hora
- (7) Compartimento de las pilas de la retroiluminación
- (8) Interruptor del selector del brillo de la retroiluminación
- (9) Botón de prueba de la retroiluminación





# Manual de WT 7400

---

## Puesta en funcionamiento

- ▶ Inserte 1 pila alcalina tamaño AA de 1,5V en el compartimento de las pilas del reloj y 4 pilas alcalinas tamaño AA de 1,5V en el compartimento de las pilas de la retroiluminación. Preste atención a la polaridad de las pilas [marcas “+” y “-”].
- ▶ Gire el dial de ajuste de hora para fijar la hora actual en el reloj.

## Función de retroiluminación

- ▶ Mantenga pulsado el botón de prueba de la retroiluminación **(9)** para ver el efecto de la retroiluminación.
- ▶ Coloque el interruptor del selector del brillo de la retroiluminación **(8)** en la posición **OFF**; no habrá función de retroiluminación por la noche.
- ▶ Coloque el interruptor del selector del brillo de la retroiluminación **(8)** en la posición ; se encenderá una retroiluminación más atenuada por la noche.
- ▶ Coloque el interruptor del selector del brillo de la retroiluminación **(8)** en la posición ; se encenderá una retroiluminación más brillante por la noche.

## Precauciones

- La unidad principal está diseñada solamente para interiores.
- No golpee la unidad ni la someta a una fuerza excesiva.
- No exponga la unidad a temperaturas extremas, luz directa del sol, polvo o humedad.
- No la sumerja en el agua.
- Evite que entre en contacto con materiales corrosivos.
- No se deshaga de la unidad arrojándola al fuego, ya que podría explotar.
- No abra la carcasa posterior interna ni altere ningún componente de la unidad.

# Manual de WT 7400

---

## Advertencias de seguridad sobre las pilas

- Use solamente pilas alcalinas, no use pilas recargables.
- Instale las pilas correctamente, haciendo coincidir las polaridades (+/-).
- Siempre cambie el juego completo de pilas.
- Nunca mezcle baterías usadas y nuevas.
- Quite las pilas agotadas de inmediato.
- Quite las pilas cuando no se utilicen.
- No las recargue ni las deseche en el fuego, ya que pueden explotar.
- Asegúrese de que las pilas estén almacenadas lejos de objetos metálicos, ya que el contacto con ellos puede causar un cortocircuito.
- Evite exponer las pilas a temperaturas extremas, a la humedad o a los rayos directos del sol.
- Mantenga todas las pilas lejos del alcance de los niños. Constituyen peligro de asfixia.

¡Use el producto únicamente para la finalidad prevista!

## Consideración de obligaciones según la ley sobre pilas



**No debe tirar las pilas usadas a la basura de su hogar, ya que pueden causar daños a la salud y al medio ambiente. Puede devolver las pilas usadas sin cargo alguno a su distribuidor y puntos de recogida. ¡Como usuario final, tiene la obligación de devolver las pilas que utilice a su distribuidor y otros puntos de recogida!**

## Consideración de obligaciones según las leyes sobre dispositivos electrónicos



**Este símbolo indica que no debe deshacerse de los aparatos eléctricos en la basura doméstica general cuando lleguen al final de su vida útil.**

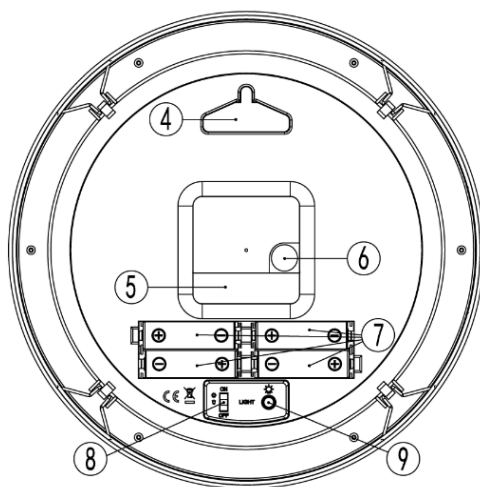
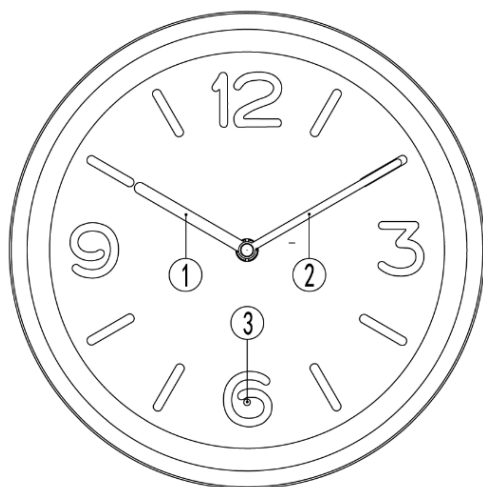
**Lleve su unidad a su punto de recogida selectiva de basura o al centro de reciclaje de su localidad. Esto es de aplicación en todos los países de la Unión Europea, y en otros países no europeos con sistema de recogida selectiva de basuras.**

# Gebruiksaanwijzing WT 7400

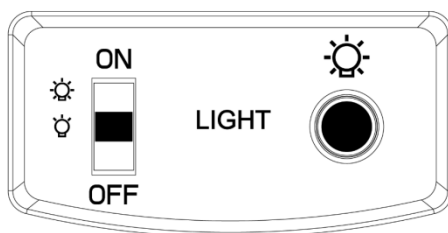
## Eigenschappen

- ▶ Kwartsmuurklok
- ▶ Automatische activering van achtergrondlicht 's nachts
- ▶ 2 instelbare helderheidsniveaus van achtergrondlicht of UIT
- ▶ Voeding:
  - Klokgedeelte:
    - Batterij: 1x LR06 type AA
  - Achtergrondlichtgedeelte:
    - Batterij: 4 x LR06 type AA

## Uiterlijk



- (1) Uurwijzer
- (2) Minuutwijzer
- (3) Lichtsensor
- (4) Ophangoog voor muurmontage
- (5) Batterijhouder van klok
- (6) Knop voor tijdstelling
- (7) Batterijhouder van achtergrondlicht
- (8) Selectieschakelaar voor helderheid van achtergrondlicht
- (9) Testtoets van achtergrondlicht





# Gebruiksaanwijzing WT 7400

---

## Eerste gebruik

- ▶ Steek 1 x type AA 1,5V alkalinebatterij in de batterijhouder van de klok en 4 x type AA 1,5V alkalinebatterijen in de batterijhouder van het achtergrondlicht. Let daarbij op de polariteit van de batterijen [“+” en “-” markeringen].
- ▶ Draai de tijdstellingsknop om de huidige tijd op de klok in te stellen.

## Functie achterlicht

- ▶ Houd de testtoets van het achtergrondlicht **(9)** ingedrukt om het effect van het achtergrondlicht te controleren.
- ▶ Stel de helderheidschakelaar van het achtergrondlicht **(8)** in op de stand **OFF** als u 's nachts geen achtergrondfunctie wilt hebben.
- ▶ Stel de helderheidschakelaar van het achtergrondlicht **(8)** in op de stand ; het gedimde achtergrondlicht zal 's nachts inschakelen.
- ▶ Stel de helderheidschakelaar van het achtergrondlicht **(8)** in op de stand ; het heldere achtergrondlicht zal 's nachts inschakelen.

## Voorzorgsmaatregelen

- Het hoofdapparaat is uitsluitend bestemd voor gebruik binnenshuis.
- Stel het apparaat niet bloot aan overmatige krachten of schokken.
- Stel het apparaat niet bloot aan extreme temperaturen, direct zonlicht, stof of vochtigheid.
- Dompel het apparaat niet onder in water.
- Laat het niet in contact komen met bijtende materialen.
- Stel het apparaat niet bloot aan open vuur, omdat het kan exploderen.
- Open nooit de interne achterbehuizing en modificeer geen enkele onderdelen van dit apparaat.

## Veiligheidswaarschuwingen batterijen

# Gebruiksaanwijzing WT 7400

---

- Gebruik uitsluitend alkaline batterijen, geen herlaadbare batterijen.
- Neem bij het plaatsen van de batterijen de juiste polariteit in acht (+/-).
- Vervang altijd alle batterijen tegelijk.
- Gebruik nooit nieuwe en gebruikte batterijen door elkaar.
- Verwijder lege batterijen onmiddellijk.
- Verwijder de batterijen als het toestel niet wordt gebruikt.
- Herlaad de batterijen niet en gooi ze niet in vuur, omdat de batterijen zouden kunnen ontploffen.
- Zorg ervoor dat de batterijen uit de buurt van metalen voorwerpen worden bewaard, omdat hierdoor kortsluiting kan ontstaan.
- Stel batterijen niet bloot aan extreme temperaturen, vochtigheid of direct zonlicht.
- Houd alle batterijen buiten bereik van kinderen. Er bestaat gevaar van verstikking.

Gebruik dit product uitsluitend voor het doel waarvoor het is bedoeld!

## **Neem wettelijke heffingen in verband met de afvoer van batterijen in aanmerking**



**Oude batterijen behoren niet tot huishoudelijk afval, omdat deze schadelijk zijn voor de volksgezondheid en het milieu. U kunt verbruikte batterijen kosteloos inleveren bij uw dealer of inzamelpunten. U bent als eindgebruiker wettelijk verplicht verbruikte batterijen in te leveren bij distributeurs of andere inzamelpunten!**

**Houd rekening met heffingen in het kader van wetgeving m.b.t. het afvoeren van elektrische apparatuur.**



**Dit symbooltje betekent dat u elektrische apparaten aan het einde van hun levensduur niet als algemeen, huishoudelijk afval mag afvoeren. Lever uw apparaat in bij een plaatselijk inzamelpunt voor afvalverwerking of bij een recyclingcentrum. Dit geldt voor alle landen in de Europese Unie, en voor andere Europese landen met**

# Gebruiksaanwijzing WT 7400

---

**inzamelsystemen voor gescheiden afval.**

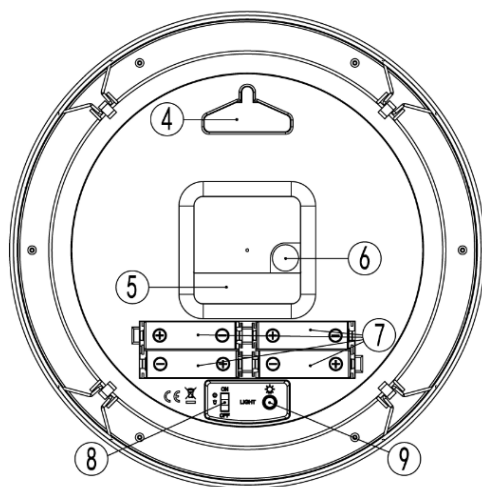
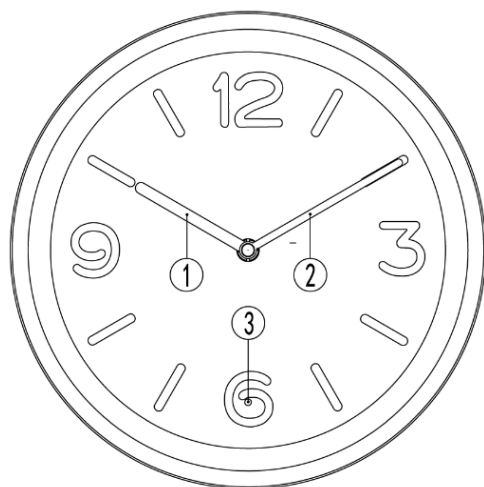


# WT 7400 - Manuale

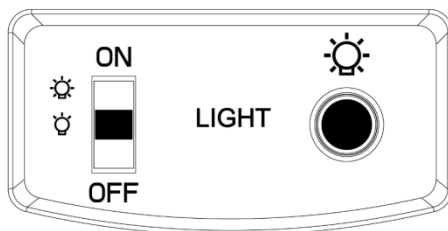
## Caratteristiche

- ▶ Orologio da muro al quarzo
- ▶ Attiva automaticamente la retroilluminazione di notte
- ▶ 2 livelli opzionali di luminosità della retroilluminazione o OFF
- ▶ Alimentazione:
  - Parte orologio:  
Batteria: 1 LR06 AA
  - Parte retroilluminazione:  
Batteria: 4 LR06 AA

## Aspetto



- (1) Lancetta delle ore
- (2) Lancetta dei minuti
- (3) Sensore luce
- (4) Foro montaggio a parete
- (5) Vano batteria orologio
- (6) Manopola regolazione orario
- (7) Vano batteria retroilluminazione
- (8) Interruttore selettore luminosità retroilluminazione
- (9) Pulsante test retroilluminazione





# WT 7400 - Manuale

---

## Funzionamento iniziale

- ▶ Inserire 1 batteria alcalina AA da 1,5V nel vano della batteria dell'orologio e 4 batterie AA da 1,5 V nel vano batteria della retroilluminazione. Fare attenzione alla polarità delle batterie [segni “+” e “-”].
- ▶ Ruotare la manopola di regolazione dell'orario per impostare l'orario corrente sull'orologio.

## Funzione di retroilluminazione

- ▶ Tenere premuto il pulsante di test della retroilluminazione (9) per vedere l'effetto della retroilluminazione.
- ▶ Porre il selettore della luminosità della retroilluminazione (8) sulla posizione **OFF**, non ci sarà funzione di retroilluminazione di notte.
- ▶ Porre il selettore di luminosità della retroilluminazione (8) in posizione , la retroilluminazione più offuscata sarà accesa di notte.
- ▶ Porre il selettore di luminosità della retroilluminazione (8) in posizione , la retroilluminazione più luminosa sarà accesa di notte.

## Precauzioni

- L'unità principale è destinata solo all'uso in ambienti interni.
- Non esporre l'unità a forza eccessiva o shock.
- Non esporre l'unità a temperature estreme, raggi solari diretti, polvere o umidità.
- Non immergere in acqua.
- Evitare il contatto con qualsiasi materiale corrosivo.
- Non gettare l'unità nel fuoco in quanto potrebbe esplodere.
- Non aprire l'alloggiamento posteriore interno o alterare componenti di questa unità.

# WT 7400 - Manuale

---

## Avvisi di sicurezza delle batterie

- Utilizzare solo batterie alcaline, non batterie ricaricabili.
- Installare le batterie correttamente rispettando la polarità (+/-).
- Sostituire sempre un set completo di batterie.
- Non utilizzare mai batterie usate e nuove contemporaneamente.
- Rimuovere immediatamente le batterie scariche.
- Rimuovere le batterie inutilizzate.
- Non ricaricare e non smaltire le batterie nel fuoco in quanto possono esplodere.
- Assicurarsi che le batterie siano conservate lontano da oggetti metallici in quanto il contatto può causare un corto circuito.
- Evitare di esporre le batterie a temperatura o a umidità estreme o a luce solare diretta.
- Tenere tutte le batterie fuori dalla portata dei bambini. Perché potrebbero causare il rischio di soffocamento.

Utilizzare il prodotto solo per lo scopo previsto.

## Obblighi in base alla normativa sulle batterie



**Le batterie vecchie non appartengono ai rifiuti domestici in quanto possono causare danni alla salute e all'ambiente. È possibile consegnare le batterie usate gratuitamente al proprio rivenditore e punti di raccolta. L'utente finale è obbligato per legge a portare le batterie esauste ai distributori e agli altri punti di raccolta!**

## Considerare il carico in base alla normativa sui dispositivi elettrici



**Questo simbolo indica che i dispositivi elettrici alla fine del loro ciclo di vita devono essere smaltiti separatamente dai rifiuti domestici generali.**

**Portare l'unità al proprio punto di raccolta rifiuti locale o a un centro per la raccolta differenziata. Questa disposizione si applica a tutti i paesi dell'Unione europea e agli altri paesi europei in cui viene praticata la**

# WT 7400 - Manuale

---

**raccolta differenziata.**

# WT 7400 – Návod

## Funkce

- ▶ Nástěnné hodiny
- ▶ Automatická aktivace nočního podsvícení
- ▶ Možnost 2 úrovní jasu podsvícení nebo VYPNUTO
- ▶ Napájení:

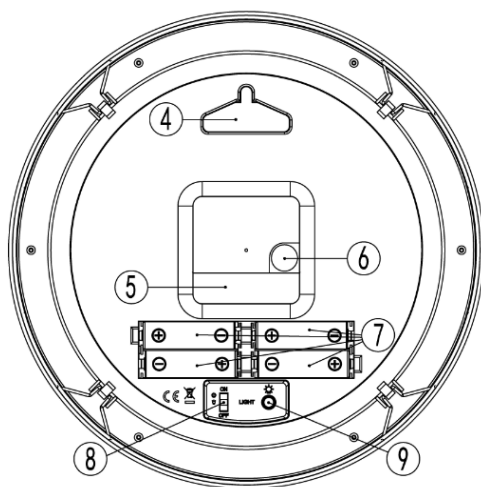
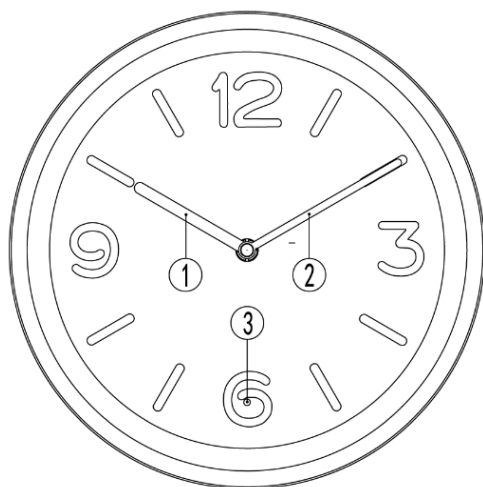
Hodiny:

Baterie: 1x LR06, velikost AA

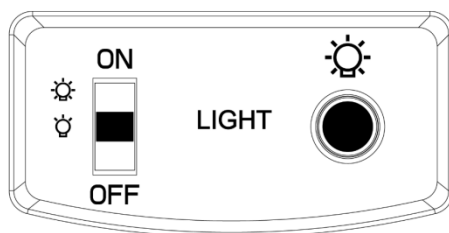
Podsvícení:

Baterie: 4x LR06, velikost AA

## Vzhled



- (1) Hodinová ručička
- (2) Minutová ručička
- (3) Světelné čidlo
- (4) Otvor pro montáž na stěnu
- (5) Prostor pro baterie – hodiny
- (6) Kolečko pro nastavení času
- (7) Prostor pro baterie – podsvícení
- (8) Přepínač jasu podsvícení
- (9) Testovací tlačítko podsvícení



## První použití

- ▶ Vložte 1x 1,5V alkalickou baterii (velikost AA) do prostoru pro baterie



# WT 7400 – Návod

---

(hodiny) a 4x 1,5V alkalickou baterii (velikost AA) do prostor pro baterie (podsvícení). Dodržujte polaritu baterií [značky „+“ a „-“].

- ▶ Kolečkem pro nastavení času nastavte správný čas hodin.

## Funkce podsvícení

- ▶ Podržte testovací tlačítko podsvícení (9) a podívejte se na efekt podsvícení.
- ▶ Pokud přepnete přepínač jasu podsvícení (8) do polohy **OFF**, nebude v noci žádné podsvícení.
- ▶ Pokud přepnete přepínač jasu podsvícení (8) do polohy , bude v noci svítit tlumené podsvícení.
- ▶ Pokud přepnete přepínač jasu podsvícení (8) do polohy , bude v noci svítit jasnější podsvícení.

## Bezpečnostní opatření

- Tato jednotka je určena pro použití ve vnitřních prostorech.
- Nevystavujte jednotku působení nadměrné síly ani otřesům.
- Nevystavujte jednotku extrémním teplotám, přímému slunečnímu svitu, prachu či vlhkosti.
- Neponořujte do vody.
- Vyhněte se kontaktu s jakýmkoliv korozivním materiálem.
- Nevhazujte jednotku do ohně, hrozí nebezpečí exploze.
- Neotevírejte vnitřní kryt a nemanipulujte s žádnými součástkami této jednotky.

## Bezpečnostní opatření u baterií

- Používejte pouze alkalické baterie, nikdy ne dobíjecí baterie.
- Vložte baterie se správnou polaritou (+/-).

# WT 7400 – Návod

---

- Vždy vyměňte kompletní sadu baterií.
- Nikdy nemíchejte dohromady použité a nové baterie.
- Slabé baterie okamžitě vyjměte.
- Jestliže zařízení nepoužíváte, vyjměte z něj baterie.
- Baterie nenabíjejte a nevhazujte je do ohně – mohou explodovat.
- Baterie skladujte mimo dosah kovových předmětů, kontakt s nimi může způsobit zkrat.
- Nevystavujte baterie extrémním teplotám, vlhkosti či přímému slunečnímu svitu.
- Veškeré baterie skladujte mimo dosah dětí. Hrozí riziko udušení.

Výrobek používejte pouze k zamýšlenému účelu!

## Likvidace baterií podle předpisů



Staré baterie nepatří do domácího odpadu, protože mohou způsobit škody na zdraví a životním prostředí. Použité baterie můžete zdarma vrátit prodejci a do sběrných míst. Jako koncoví uživatelé jste vázáni zákonem použité baterie vrátit distributorům a do jiných sběrných míst!

## Povinnosti dle zákona o elektrických zařízeních



Tento symbol znamená, že elektrická zařízení na konci jejich životnosti je třeba likvidovat odděleně od běžného domácího odpadu. Zařízení vraťte do místního sběrného místa nebo centra pro recyklaci. To platí pro všechny země Evropské unie a ostatní evropské země se samostatným systémem shromažďování odpadu.

# WT 7400 - Instrukcja obsługi

## Funkcje

- ▶ Kwarcowy zegar ścienny
- ▶ Automatyyczna aktywacja podświetlenia nocą
- ▶ 2 poziomy jasności podświetlenia – opcjonalna lub WYŁ.
- ▶ Zasilanie:

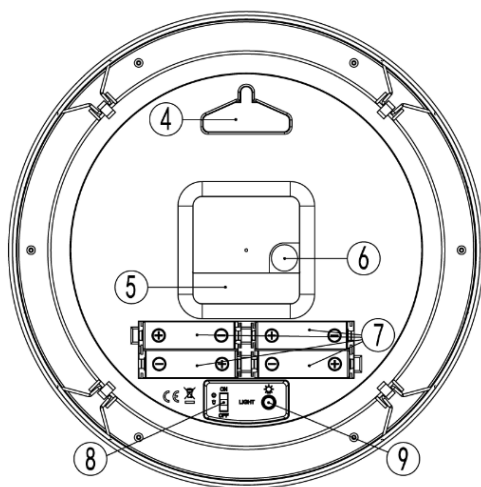
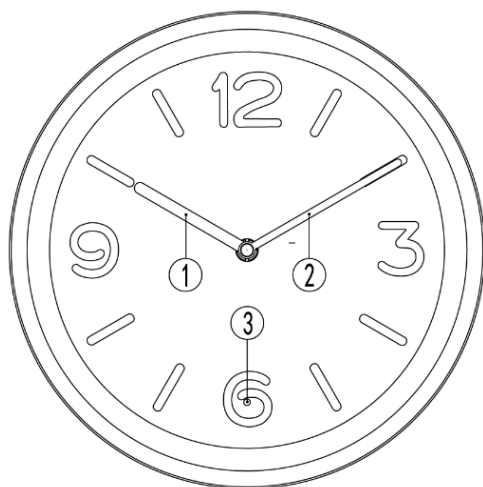
Część zegara:

Bateria: 1 x LR06 AA

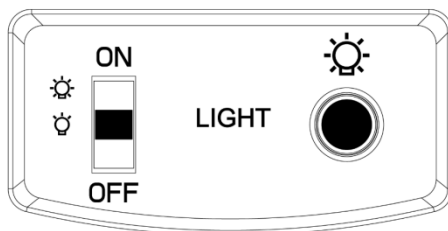
Część podświetlania:

Bateria: 4 x LR06 AA

## Wygląd



- (1) Wskazówka godzin
- (2) Wskazówka minut
- (3) Czujnik światła
- (4) Otwór do montażu ściennego
- (5) Komora baterii zegara
- (6) Pokrętło regulacyjne czasu
- (7) Komora baterii podświetlenia
- (8) Wybierak jasności podświetlenia
- (9) Przycisk testowy podświetlenia







# WT 7400 - Instrukcja obsługi

---

## Działania wstępne

- ▶ Włożyć 1 baterię alkaliczną AA 1,5 V do komory baterii zegara i 4 baterie alkaliczne AA 1,5 V do komory baterii podświetlenia. Należy przy tym zwrócić uwagę na biegunowość baterii [oznaczenia „+” i „-”].
- ▶ Obrócić pokrętko regulacyjne czasu w celu ustawienia bieżącego czasu zegara.

## Funkcja podświetlenia

- ▶ Przytrzymać przycisk testowy podświetlenia (9) w celu zobaczenia efektu podświetlenia.
- ▶ Wybierak jasności podświetlenia (8) ustawić w pozycji **OFF**, a wówczas funkcja podświetlenia nie będzie aktywna nocą.
- ▶ Wybierak jasności podświetlenia (8) ustawić w pozycji , aby nocą było dostępne przyciemnione podświetlenie.
- ▶ Wybierak jasności podświetlenia (8) ustawić w pozycji , aby nocą było dostępne jaśniejsze podświetlenie.

## Środki ostrożności

- Jednostkę główną można wykorzystywać jedynie w pomieszczeniach.
- Nie stosować nadmiernej siły i nie potrząsać urządzeniem podczas korzystania.
- Nie wystawiać jednostki na ekstremalne temperatury, bezpośrednio światło słoneczne, kurz czy wilgoć.
- Nie zanurzać w wodzie.
- Unikać kontaktu z materiałami korodującymi.
- Urządzenia nie wolno utylizować w ogniu, ponieważ może wybuchnąć.
- Nie otwierać tylnej obudowy wewnętrznej ani nie ingerować w żadne komponenty urządzenia.

# WT 7400 - Instrukcja obsługi

---

## Ostrzeżenia bezpieczeństwa dotyczące baterii

- Używać wyłącznie baterii alkalicznych, a nie baterii akumulatorowych.
- Włożyć baterie prawidłowo, zgodnie z biegunowością (+/-).
- Zawsze należy wymieniać cały zestaw baterii.
- Nigdy nie wolno mieszać zużytych i nowych baterii.
- Zużyte baterie należy natychmiast wymieniać.
- Wyjmować baterie, jeśli urządzenie nie jest używane.
- Nie ładować ponownie baterii ani nie wyrzucać ich do ognia, ponieważ mogą eksplodować.
- Należy upewnić się, że baterie są przechowywane z dala od metalowych obiektów, ponieważ zetknięcie z nimi może spowodować zwarcie.
- Unikać wystawiania baterii na działanie ekstremalnych temperatur, na wilgoć czy światło słoneczne.
- Baterie należy trzymać w miejscu niedostępnym dla dzieci. Stwarzają one zagrożenie udławienia się.

Produkt należy używać tylko zgodnie z przeznaczeniem!

## Zobowiązania według przepisów prawa dotyczących baterii



Stare baterie nie należą do odpadów domowych, ponieważ mogą szkodzić zdrowiu i środowisku. Zużyte baterie można oddać bezpłatnie u swojego sprzedawcy lub w punktach zbiórek. Użytkownik końcowy jest zobowiązany prawem do zwrotu odpowiednich baterii sprzedawcom lub w innych punktach zbiórek!

## Zobowiązania według przepisów prawa dotyczących urządzeń elektrycznych



Ten symbol oznacza, że użytkownik musi utylizować urządzenia elektryczne z dala od ogólnych odpadów domowych, kiedy osiągną one koniec okresu eksploatacji. Swoje urządzenie najlepiej jest oddać w lokalnym punkcie zbiórki odpadów lub centrum recyklingu. Dotyczy to

# WT 7400 - Instrukcja obsługi

---

**wszystkich państw Unii Europejskiej oraz innych państw europejskich,  
w których obowiązuje system zbierania odpadów segregowanych.**