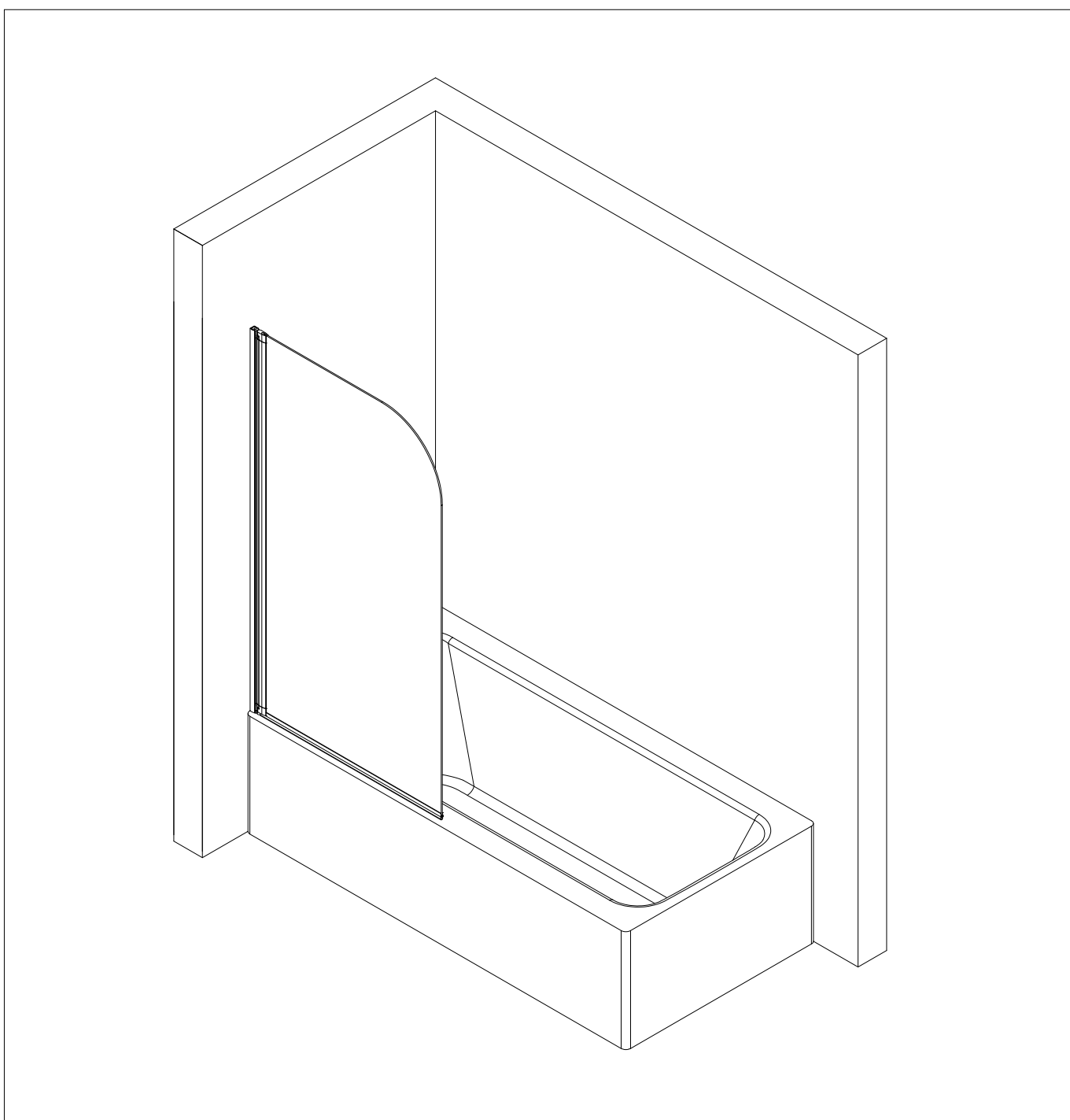
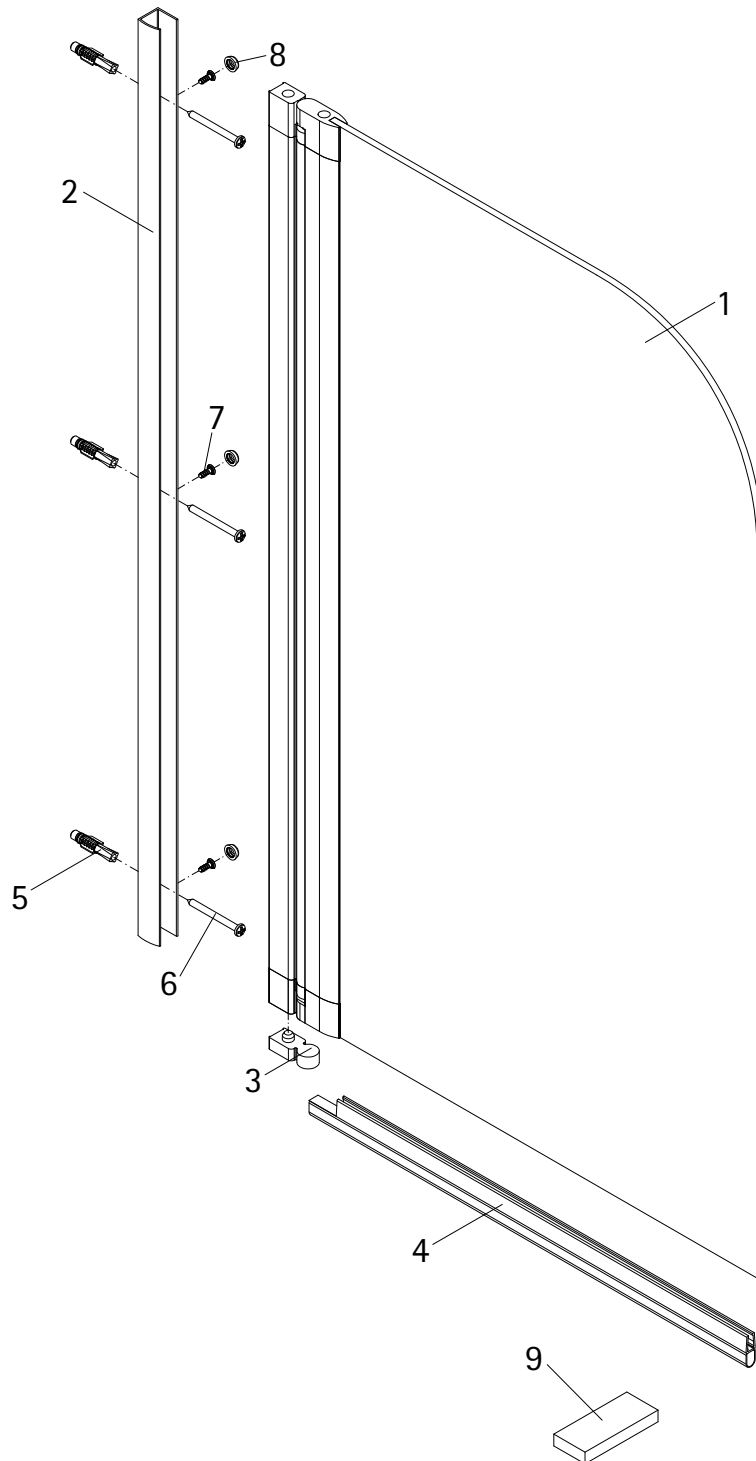


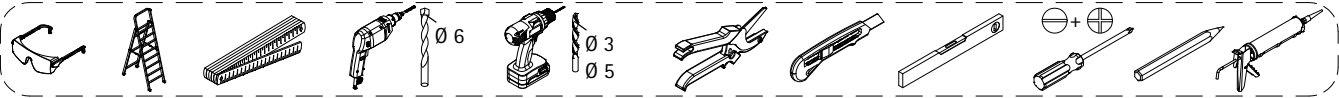
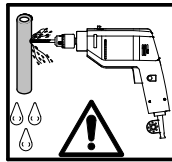
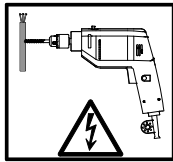
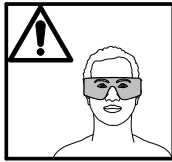
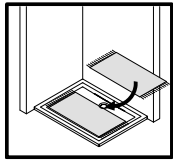
- Montageanleitung
- Assembly instructions
- Notice de montage
- Montagehandleiding
- Návod na montáž
- Instrucțiune de montaj
- Navodila za namestitev
- Installationstruktioener



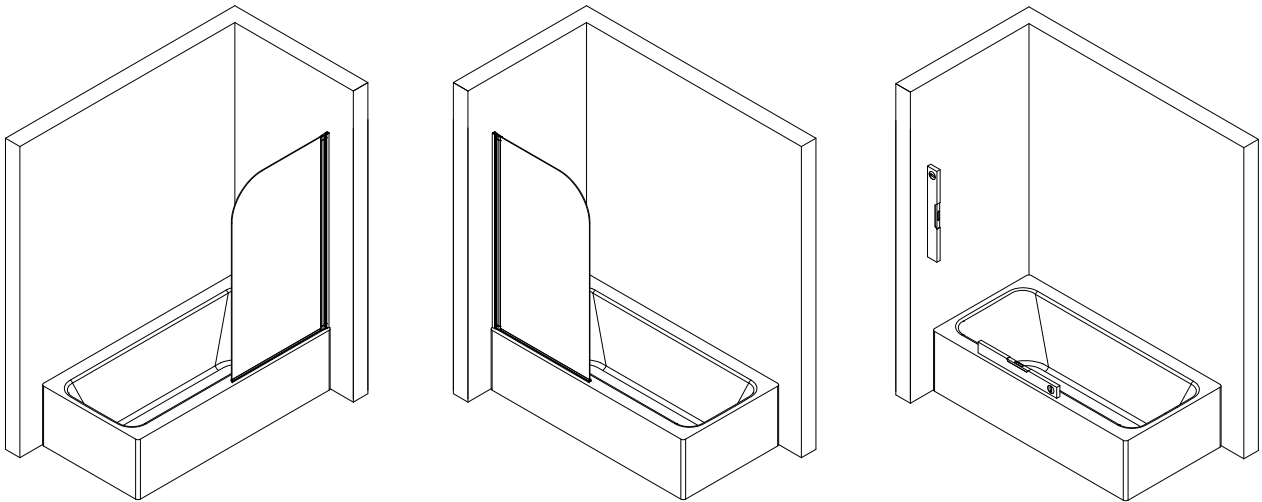


Pos.	Bezeichnung	Ersatzteil-Nr.	Preis
1	1x Wannenflügel		
2	1x Wandanschlussprofil	E60230-1	86,95 €
3*	1x Unterlegteil	E100080	9,95 €
4	1x Dichtprofil horizontal	E100076-1	23,95 €
5*	3x Dübel S6		

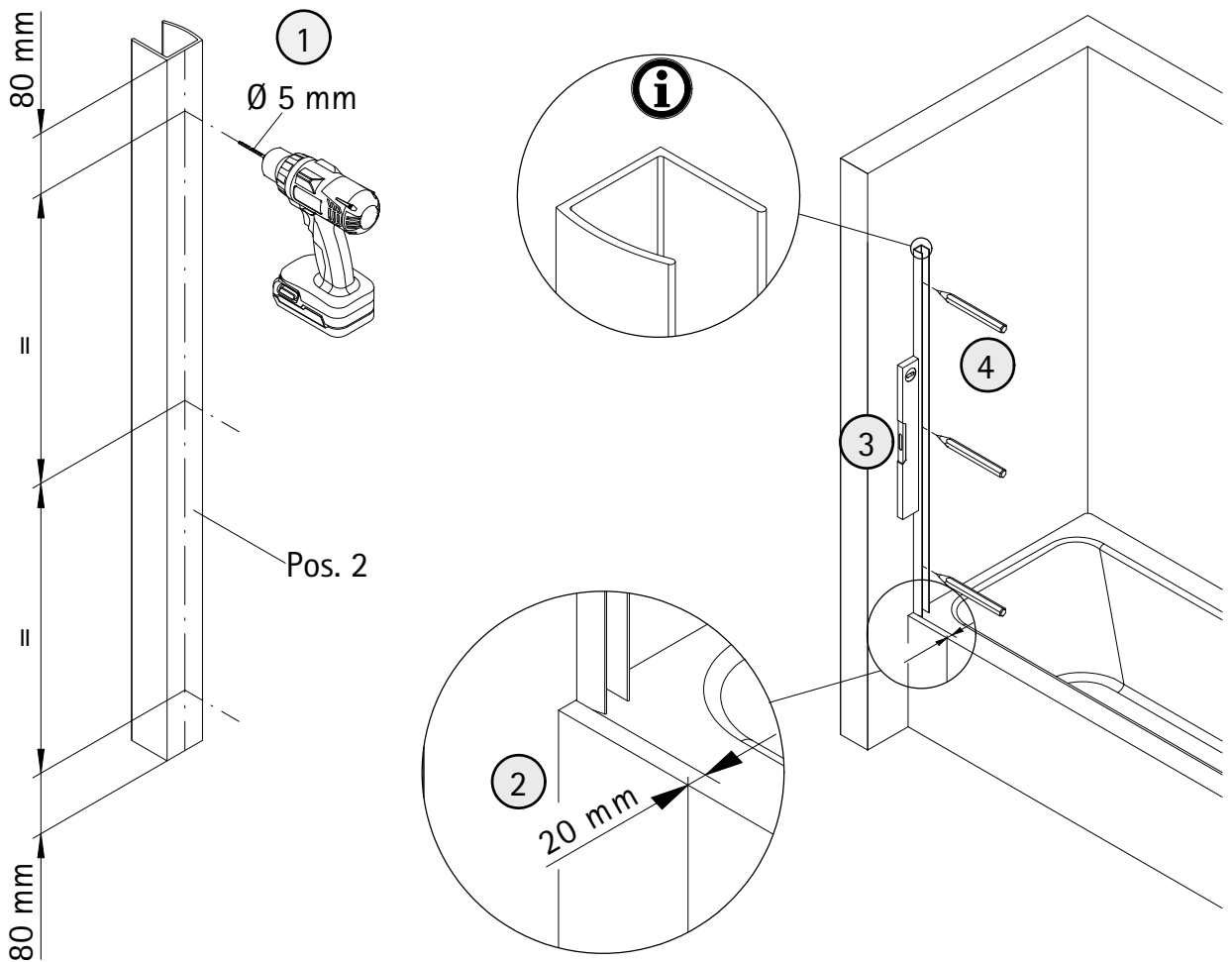
Pos.	Bezeichnung	Ersatzteil-Nr.	Preis
6*	3x Linsen-Blechkopfschraube 4,2 x 45 mm		
7*	3x Kappenschraube 3,5 x 9,5 mm		
8*	3x Abdeckkappe für Kappenschraube		
9*	1x Montagehilfe	E60201	Set 10,50 €
* Schrauben- und Abdeckkappenset		E60200-2	16,95 €



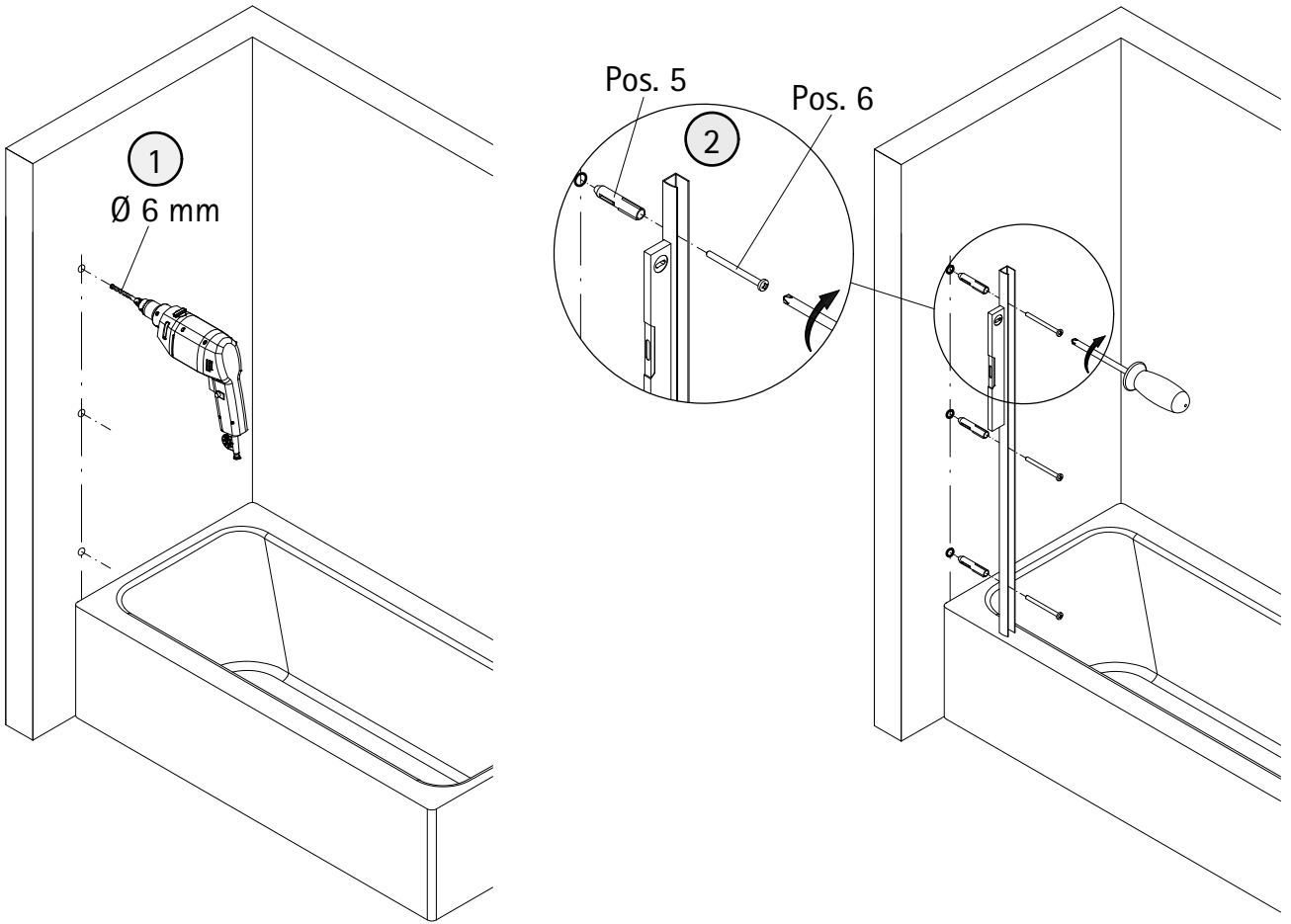
1



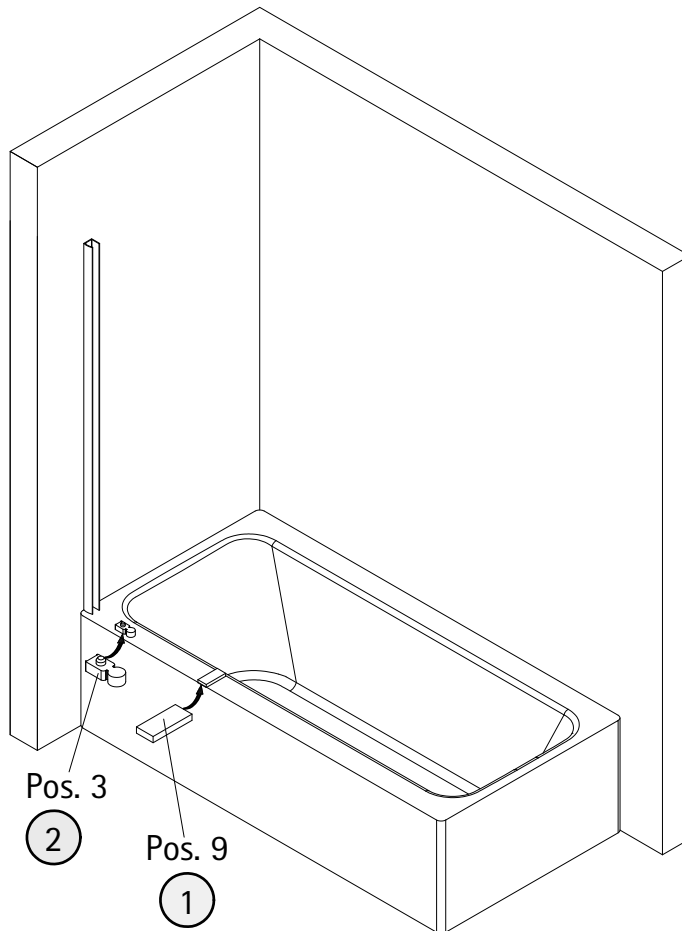
2



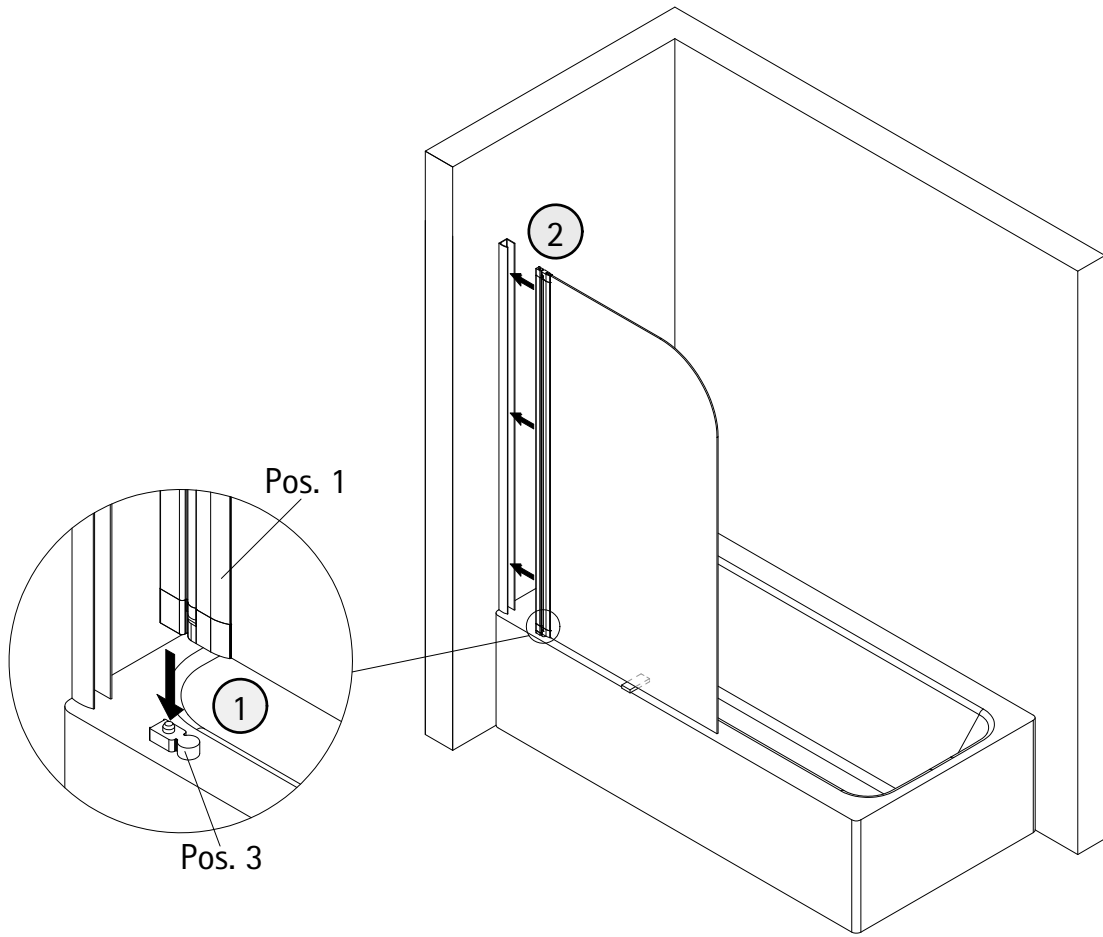
3



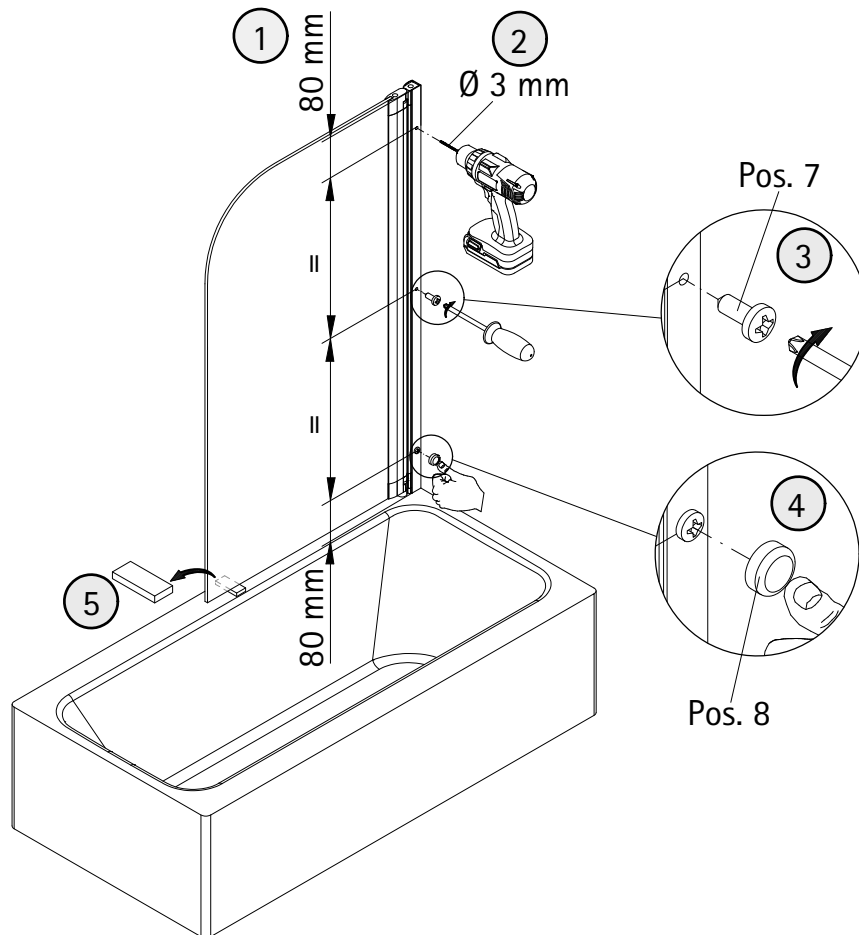
4



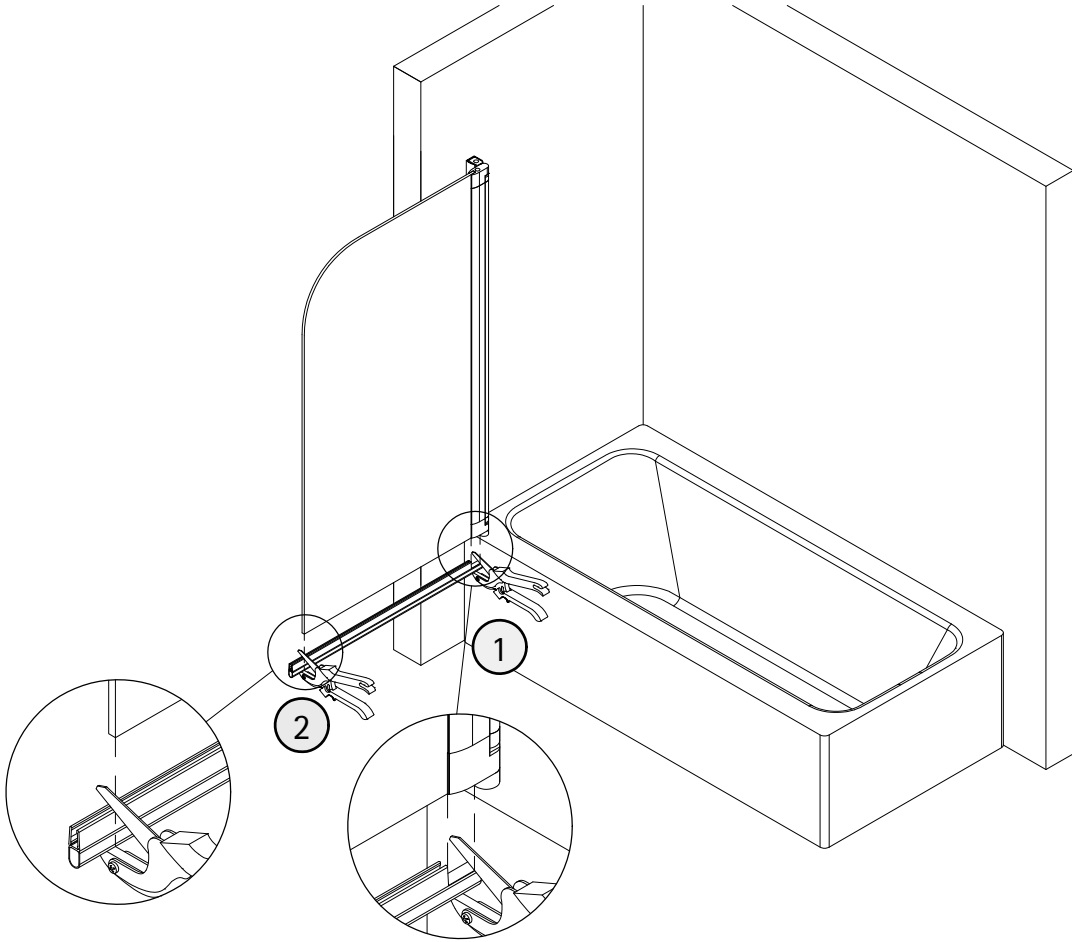
5



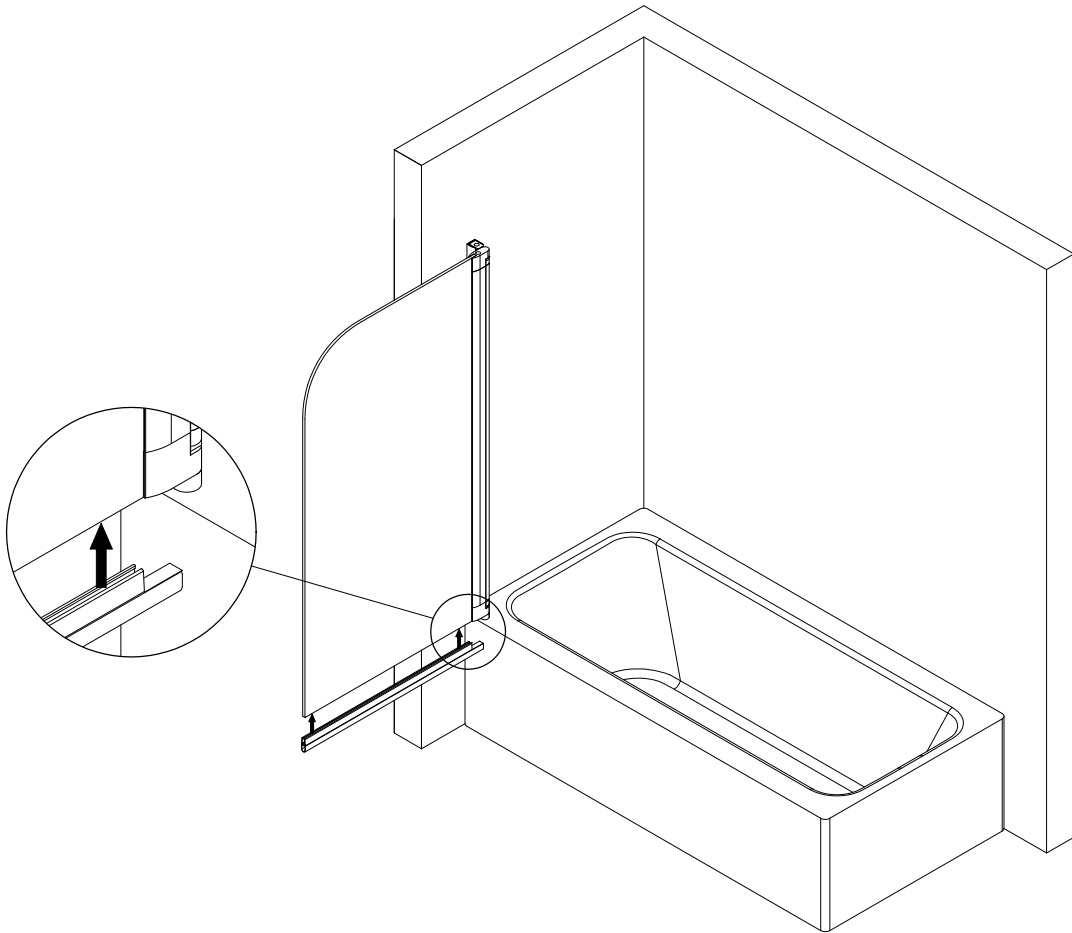
6



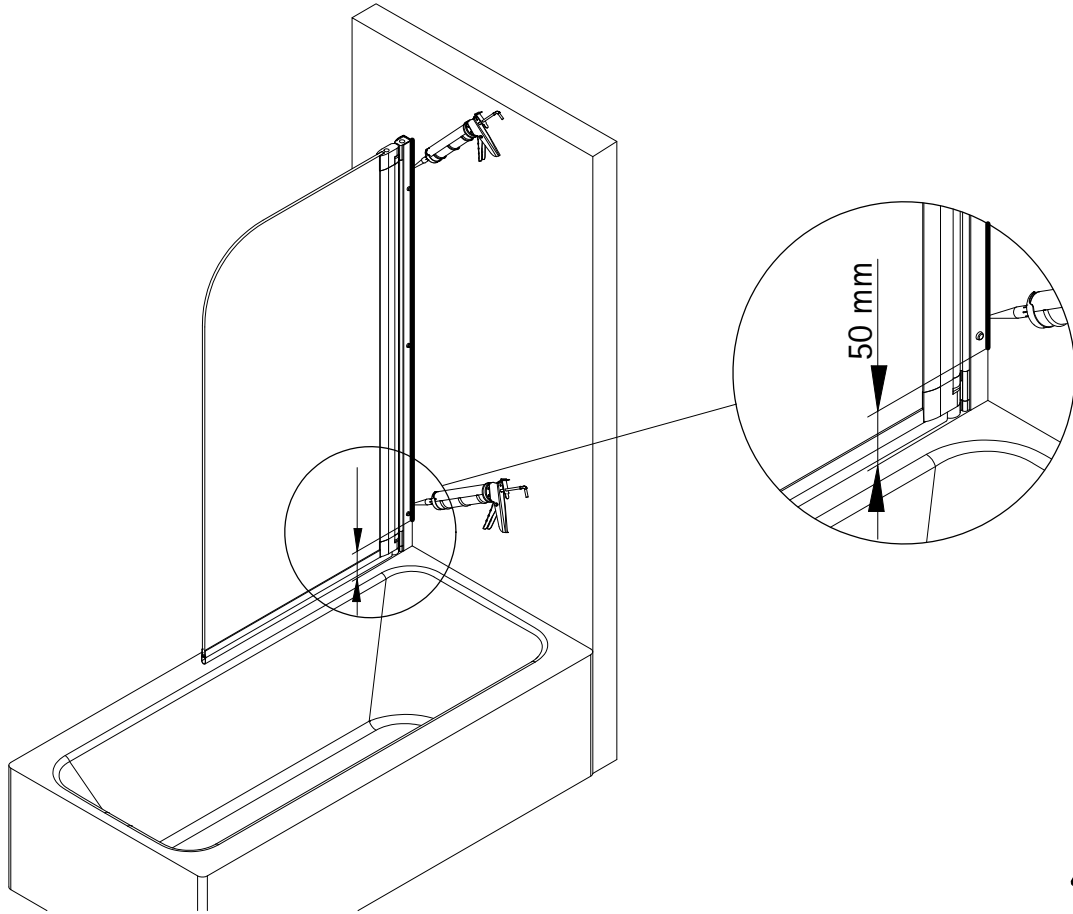
7



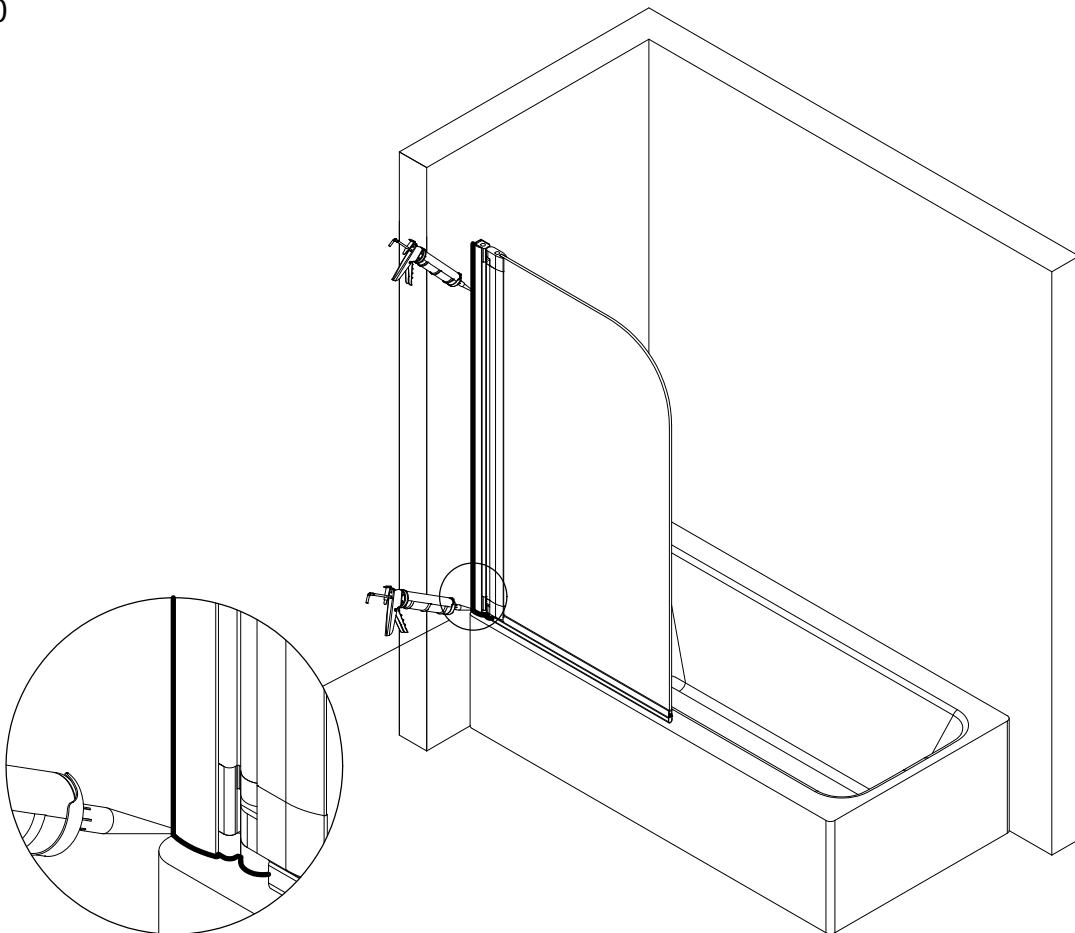
8



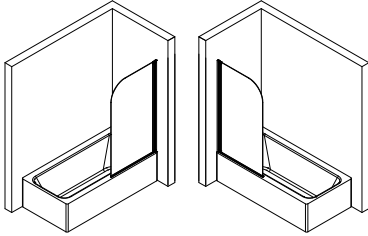
9



10



1950-1



Kontrollbeleg  
Control Receipt  
Justificatif de contrôle  
Controle-attest

Prüfnummer/ Inspection number / Numéro d'essai / Controlnummer

---



Duschservice  
Zum Hohlen Morgen 22  
59939 Olsberg  
Deutschland / Germany / Allemagne / Duitsland



Ersatzteilbestellung:  
Fax 02962 / 972-4260



Allgemeine technische Probleme:  
Telefon 02962 / 972-40



E-Mail:  
ersatzteile@duschservice.de