

TrendLine

2076911519380
FTS00921B

Aufbauanleitung
Glastisch



**BITTE LESEN SIE DIE BEDIENUNGS-/AUFBAUANLEITUNG
SORGFÄLTIG DURCH UND BEWAHREN DIESE FÜR DEN
SPÄTEREN GEBRAUCH AUF.**

**IM WINTER BITTE TROCKEN LAGERN.
NUR FÜR DEN PRIVATEN GEBRAUCH GEEIGNET.**

Pflege und Aufbewahrung

Pflege

Stahlmöbel sind pflegeleicht. Bei Verschmutzungen sind diese einfach mit warmem Wasser und einem Schwamm/Tuch zu reinigen. Verwenden Sie bei hartnäckiger Verschmutzung warmes Wasser mit einem milden Reinigungsmittel. Um die Bildung von Kalkflecken zu vermeiden, reiben Sie die Oberfläche nach der feuchten Reinigung mit einem weichen Tuch trocken. Bitte verwenden Sie keinesfalls lösungsmittelhaltige oder grobe Reiniger, da diese Beschädigungen verursachen können.

Sollten sich durch mechanische Einwirkungen beim Gebrauch Lacksplitterungen ergeben, so lassen sich diese durch Abtupfen mit einem im Fachhandel erhältlichen Lackstift in gleicher Farbe leicht überdecken.

Aufbewahrung

Bei Regen, Schnee oder sonstigen schlechten Witterungsbedingungen, insbesondere bei Kälte und Frost sollten Sie Ihre Gartenmöbel an einem trockenen, gut durchlüfteten Lagerort unterstellen. Bitte achten Sie vor dem Einlagern darauf, dass Ihre Gartenmöbel trocken und sauber sind.

ACHTUNG

Benutzen Sie Ihre Gartenmöbel nicht als „Stehfläche“ oder „Trittleiter“!

Globus Fachmärkte GmbH & Co. KG
Zeichenstr. 8, 66333 Völklingen
www.globus-baumarkt.de












Für den Reklamationsfall:
Herstelleradresse und Order Nr. aufbewahren

Montage

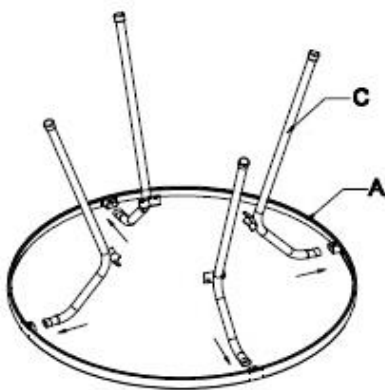
Bitte überprüfen Sie regelmäßig die Schrauben und ziehen Sie diese ggf. nach.

Maximale Belastbarkeit des Tisches 50 kg

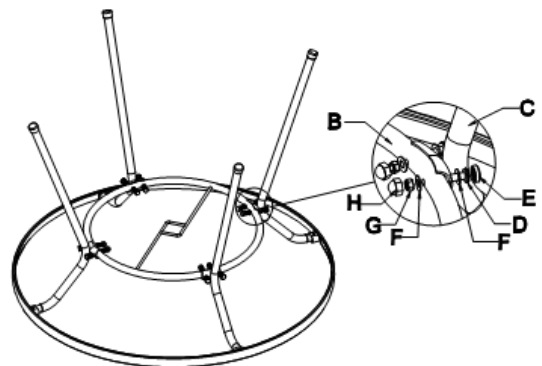
Teilleiste

A		1
B		1
C		4
D	 M6*35mm	8
E		8
F	 Φ13*Φ6.5*1.0mm	16
G		8
H		8
I	 ST5*12mm	4
J		1
K	 M6	1

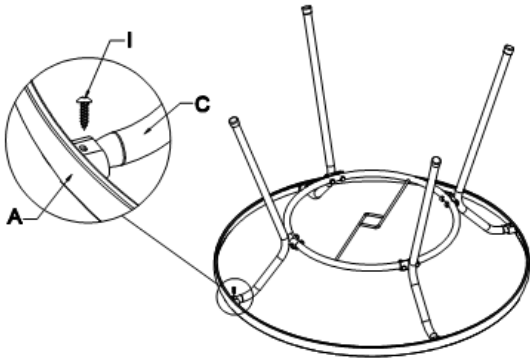
Schritt 1



Schritt 2



Schritt 3



Schritt 4

