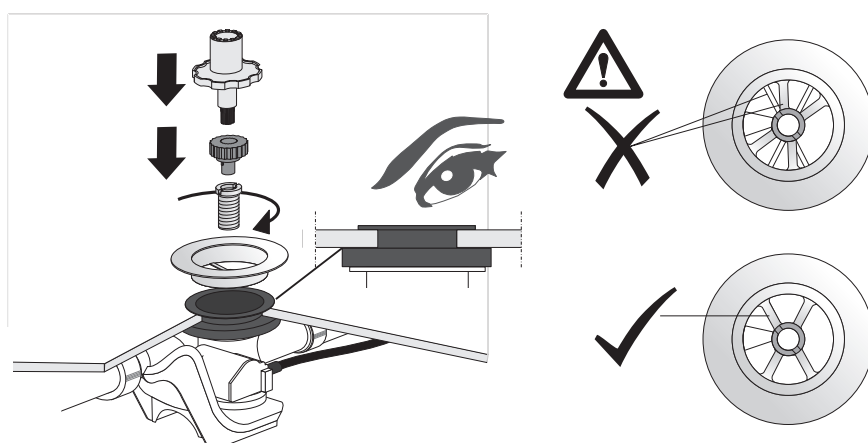
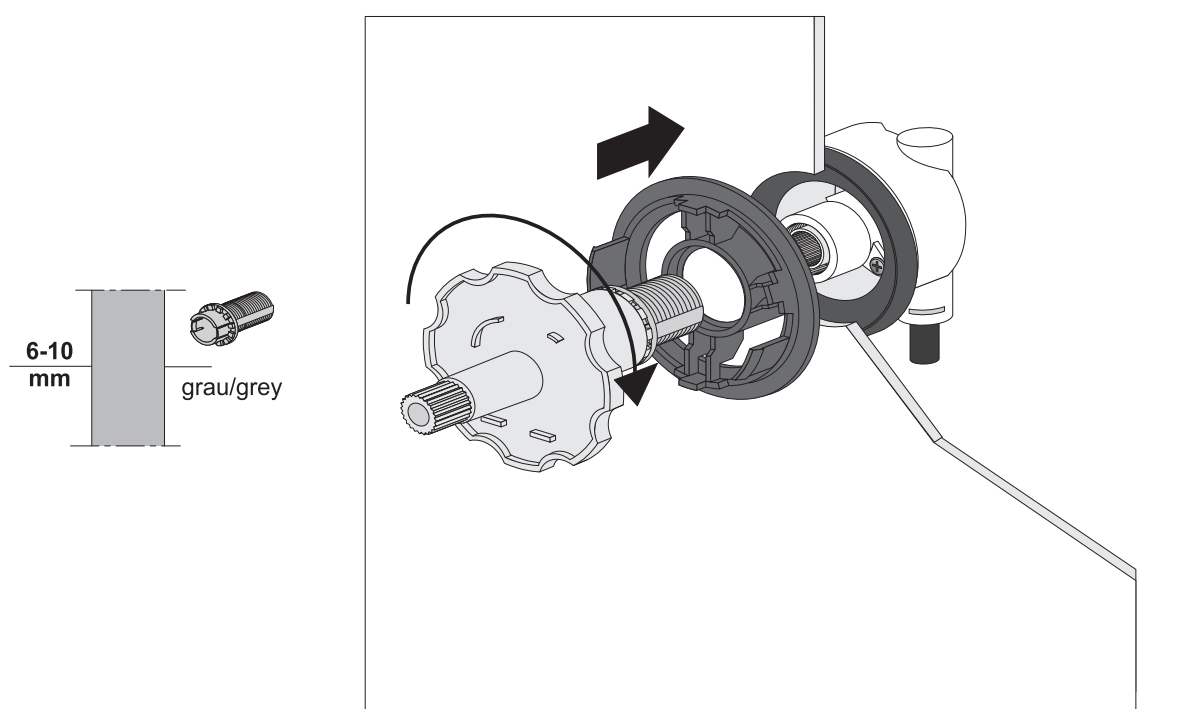
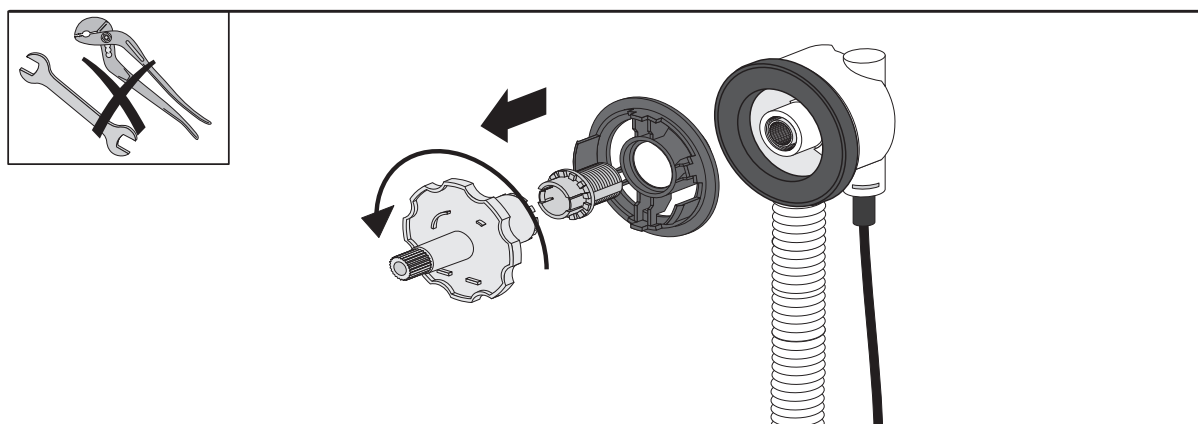


Montageanleitung

Ab- und Überlaufgarnitur
für Körperformwannen (195000 + 195003)



Montageanleitung

Ab- und Überlaufgarnitur
für Körperformwannen (195000 + 195003)

