



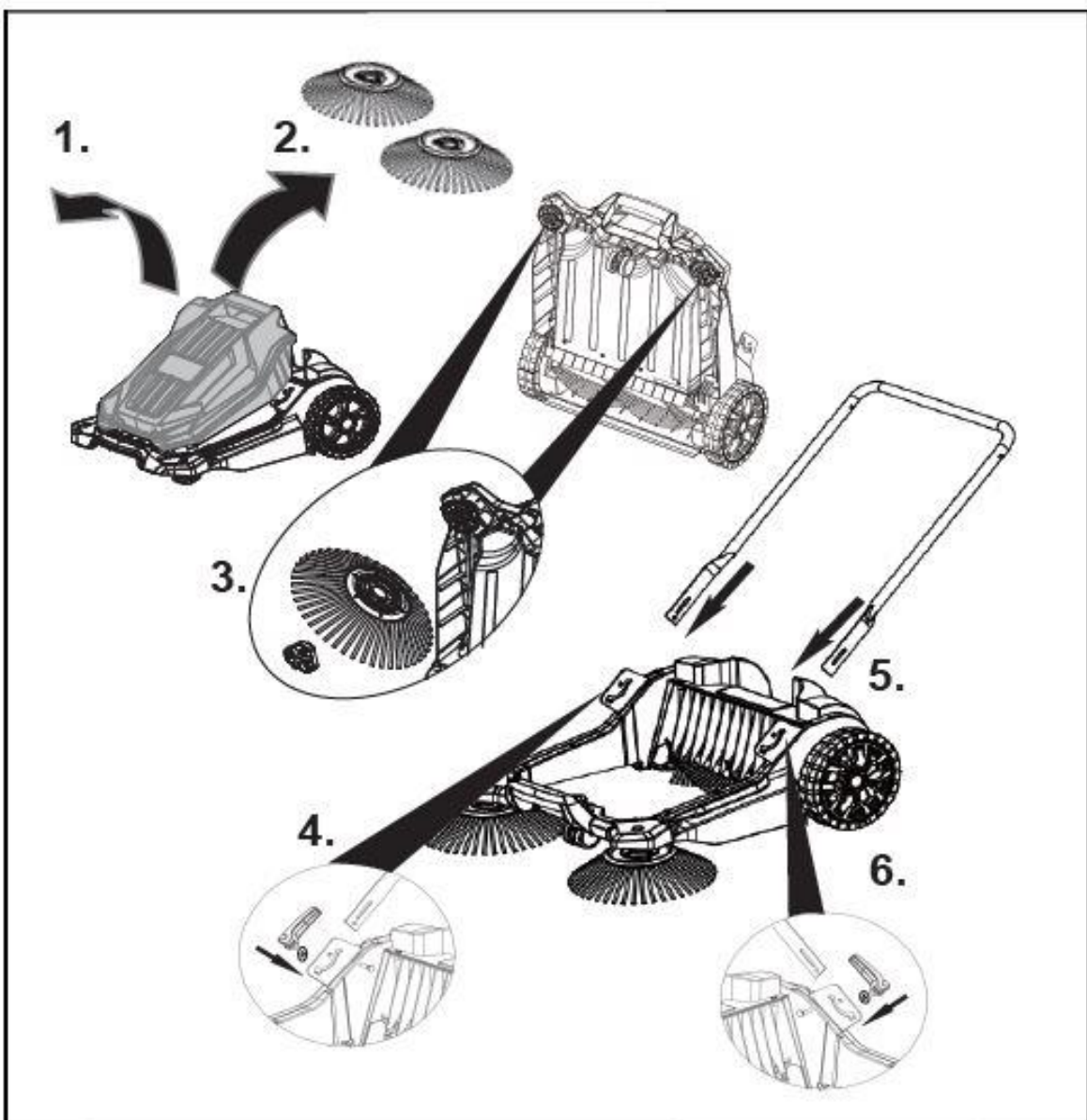
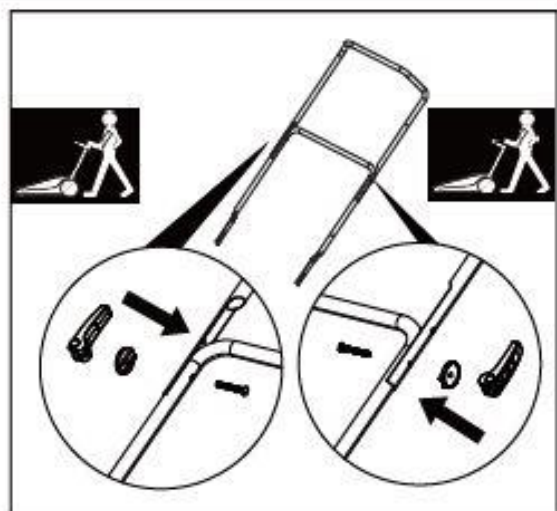
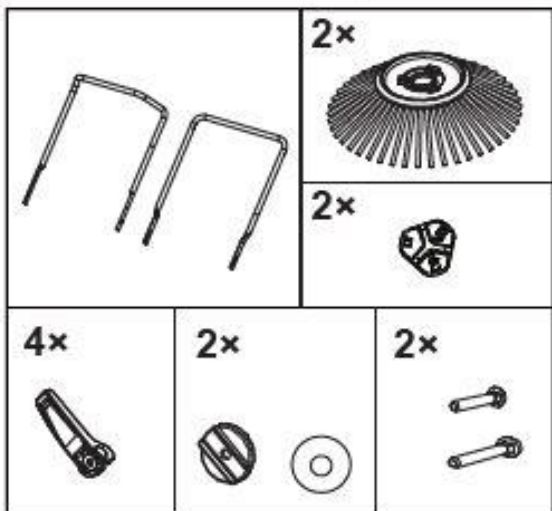
BEDIENUNGSANLEITUNG

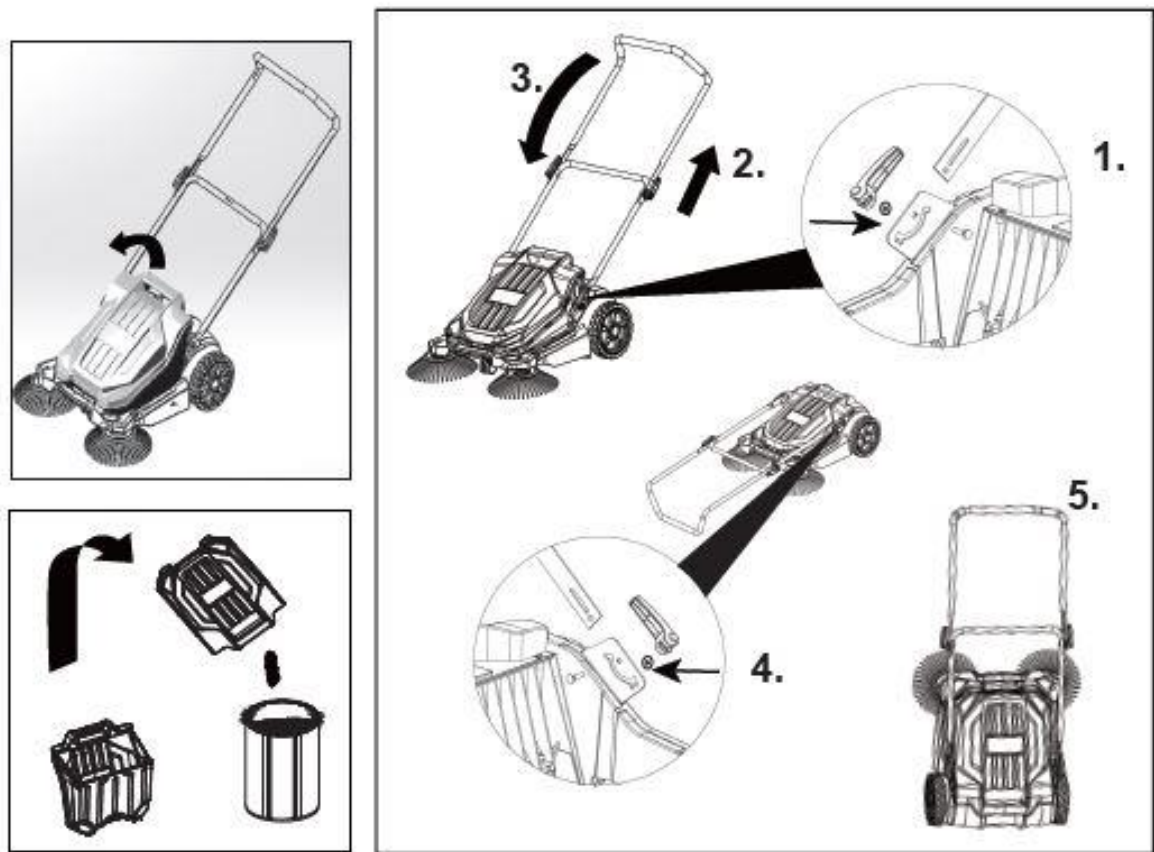
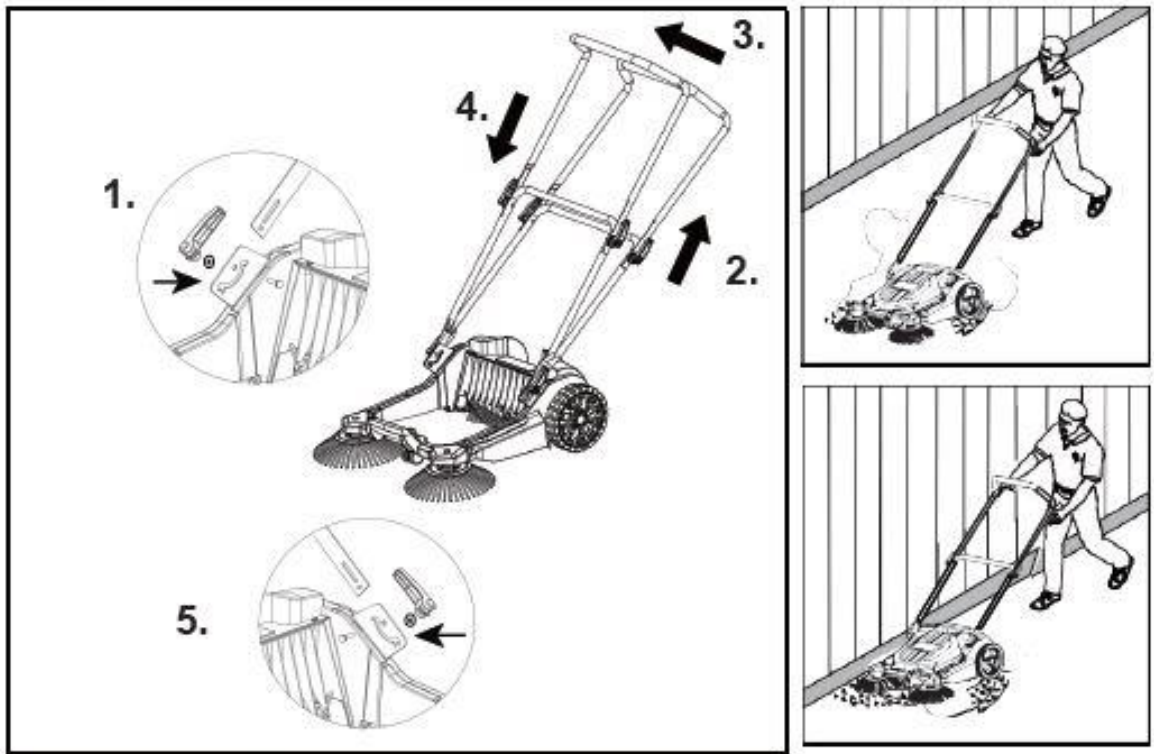
KEHRMASCHINE

PKM 650

EAN 4333692790482





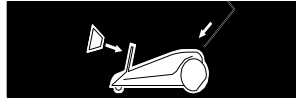


Bestimmungsgemäße Verwendung:

Diese Kehrmaschine wurde entwickelt, um Schmutz und Ablagerungen von Außenflächen zu kehren. Dieses Gerät ist nur für den Hausgebrauch bestimmt.

Montage:

Siehe Seite 2



Bedienen:

⚠ Warnung

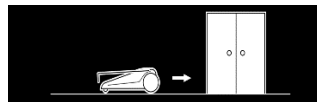
Quetsch- und Verletzungsgefahr an Gurten, Seitenbesen, Behältern, Schiebegriff.

Siehe Seite 3



Aufbewahrung:

Siehe Seite 3



Wartung:

Die Kehrmaschine ist wartungsfrei.

Sicherheitshinweise:

- Die Maschine darf nicht in explosionsgefährdeten Bereichen verwendet oder gelagert werden.
- Die Maschine mit Arbeitseinrichtungen ist vor dem Einsatz auf ihren ordnungsgemäßen Zustand und betriebs sicheren Zustand zu prüfen. Anderenfalls darf die Maschine nicht verwendet werden.
- Die Maschine ist nicht zum Aufkehren von Gefahrstoffen geeignet.
- Die Maschine ist nicht zum Aufkehren von Flüssigkeiten geeignet.
- Bitte fegen Sie keine brennenden Stoffe wie Zigaretten, Streichhölzer oder ähnliche Gegenstände weg.
- Bitte tragen Sie Schutzhandschuhe, wenn Sie Glas, Metall oder andere Materialien aus dem Abfallbehälter entfernen.
- Niemals explosive Flüssigkeiten, brennbare Gase oder unverdünnte Säuren und Lösungsmittel aufsaugen. Dazu gehören Benzin, Farbverdünner oder Heizöl, die bei Kontakt mit Luft explosive Dämpfe oder Gemische entwickeln können. Aceton, unverdünnte Säuren und Lösungsmittel sind ebenfalls zu vermeiden, da sie die Materialien der Maschine angreifen können.
- Der Betreiber muss das Gerät bestimmungsgemäß verwenden. Er muss die örtlichen Gegebenheiten berücksichtigen und beim Arbeiten mit dem Gerät auf Dritte, insbesondere Kinder, achten.

- Diese Maschine ist nicht dafür bestimmt, durch Personen (einschließlich Kinder) mit eingeschränkten körperlichen, sensorischen oder geistigen Fähigkeiten oder mangels Erfahrung und/oder mangels Wissen benutzt zu werden, es sei denn, sie werden durch eine für ihre Sicherheit verantwortliche Person beaufsichtigt oder von dieser unterwiesen. Kinder sollten beaufsichtigt werden, um sicherzustellen, dass sie nicht mit dem Gerät spielen.

BEDIENUNGSANLEITUNG AUFBEWAHREN!

Globus Fachmärkte GmbH & Co. KG – Zechenstr. 8 – 66333 Völklingen