

TrendLine

4333692694896

761.0032.000

Aufbauanleitung

Aluminiummöbel



BITTE LESEN SIE DIE BEDIENUNGSANLEITUNG
SORGFÄLTIG DURCH UND BEWAHREN DIESE FÜR DEN
SPÄTEREN GEBRAUCH AUF.

IM WINTER BITTE TROCKEN LAGERN.
NUR FÜR DEN PRIVATEN GEBRAUCH GEEIGNET.

Pflege und Aufbewahrung

Pflege:

Aluminiummöbel sind pflegeleicht. Bei Verschmutzungen sind diese einfach mit warmen Wasser und einem Schwamm/Tuch zu reinigen. Verwenden Sie bei hartnäckiger Verschmutzung warmes Wasser mit einem milden Reinigungsmittel. Um die Bildung von Kalkflecken zu vermeiden, reiben Sie die Oberfläche nach der feuchten Reinigung einem weichen Tuch trocken. Bitte verwenden Sie keinesfalls lösungsmittelhaltige oder grobe Reiniger, da diese Beschädigungen verursachen können.

Aufbewahrung:

Bei Regen, Schnee oder sonstigen schlechten Witterungsbedingungen, insbesondere bei Kälte und Frost sollten Sie Ihre Gartenmöbel an einem trockenen, gut durchlüfteten Lagerort unterstellen. Bitte achten Sie vor dem Einlagern darauf, dass Ihre Gartenmöbel trocken und sauber sind.

ACHTUNG:

Benutzen Sie Ihre Gartenmöbel nicht als „Stehfläche“ oder „Trittleiter“! Maximale Belastbarkeit 110 kg.

Auf festen und ebenen Untergrund stellen.

Auf Stabilität achten.

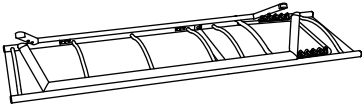
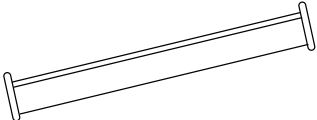

Die Lounge ist zum Liegen für eine Person.

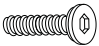



Belastung bis max. 110 kg.

Trocken lagern.

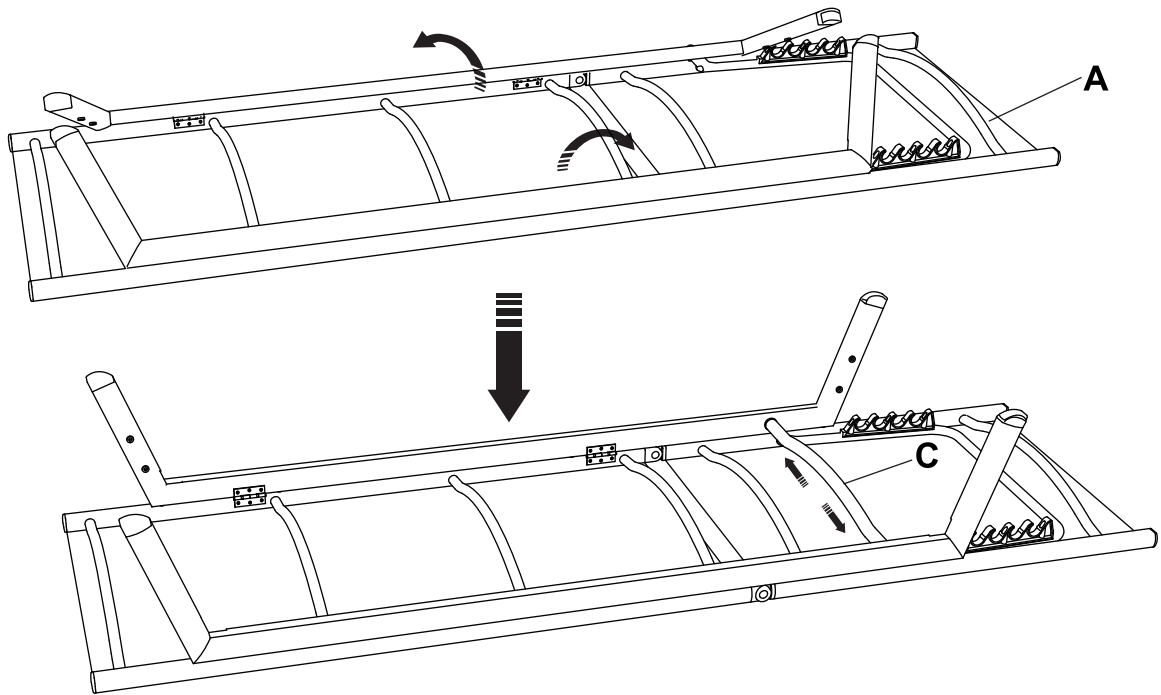
Montage

Teileliste:

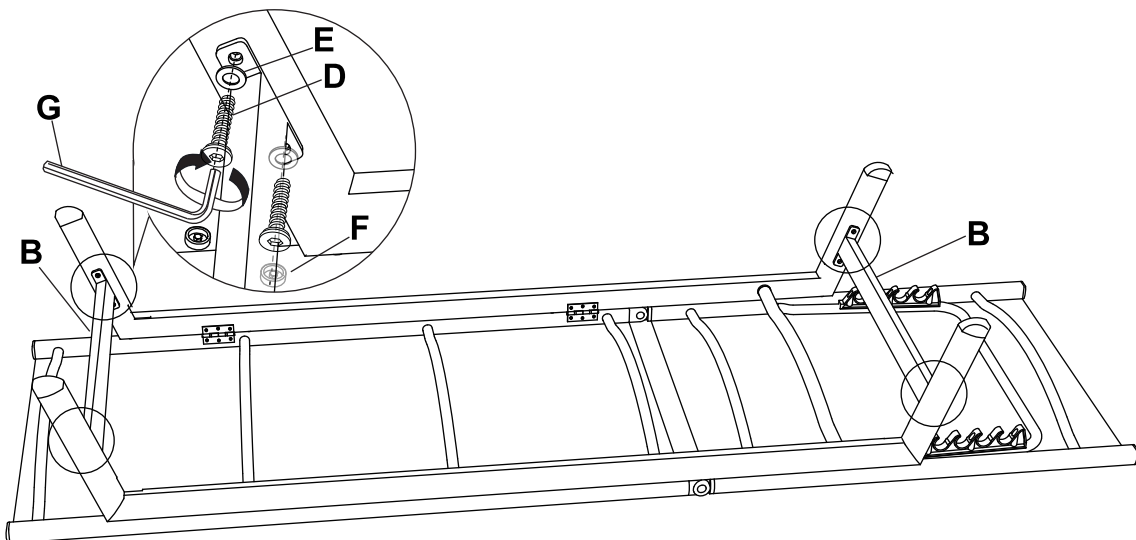
A		Liege	1
B		Strebe	2
C		Rohr	1

D	 M6x25mm	Schraube	8
E		Unterlegscheibe	8
F		Abdeckkappe	8
G		Innensechskant-Schlüssel	1

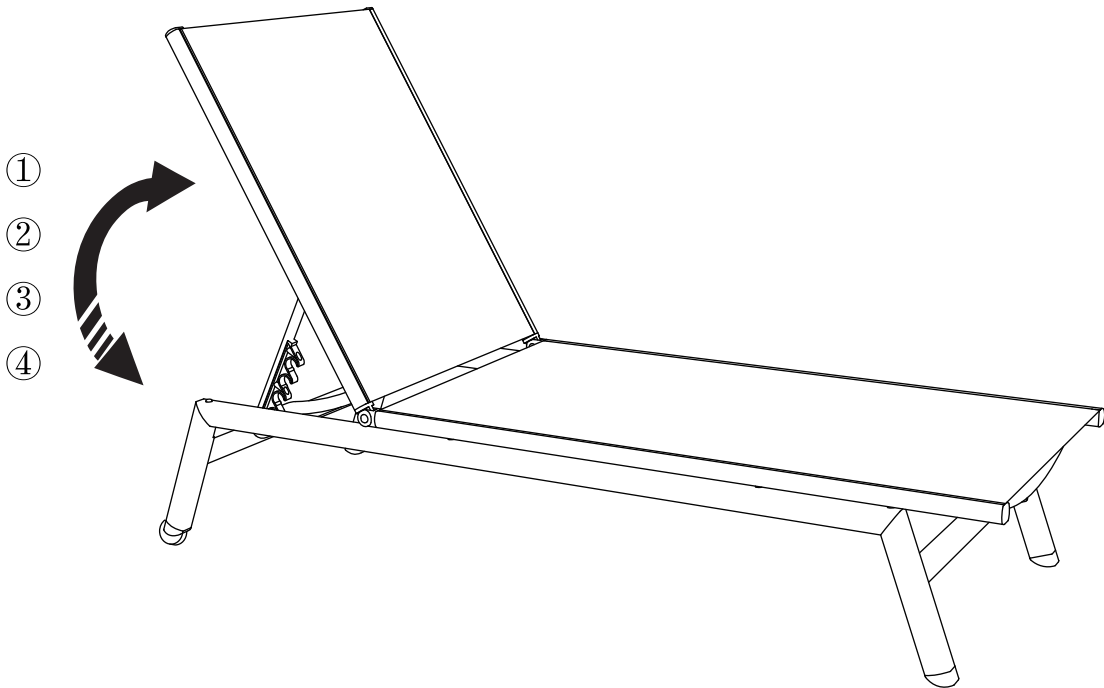
Schritt 1:



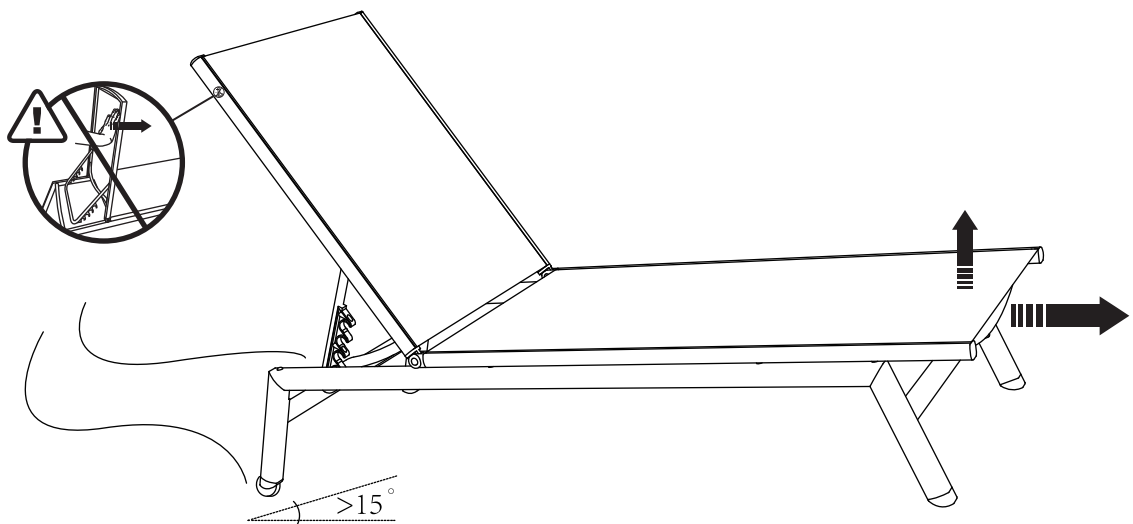
Schritt 2:



Schritt 3:



Schritt 4:



Globus Fachmärkte GmbH & Co. KG
Zechenstr. 8, 66333 Völklingen
www.globus-baumarkt.de

Für den Reklamationsfall:
Herstelleraadresse und Order Nr. aufbewahren