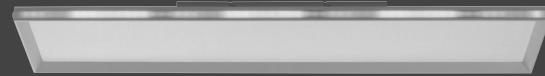


# LeuchtenDirekt



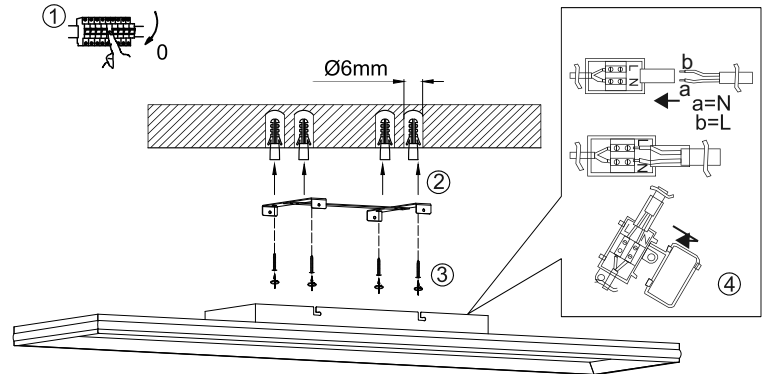
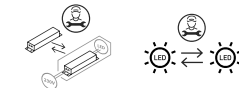
998370 - GALACTICA

DE  
GB  
FR  
BG  
CZ  
DK  
EL  
ES  
ET  
FI  
HR  
HU  
IT  
LT  
LV  
NL  
NO  
PL  
PT  
RO  
RU  
SK  
SL  
SR  
SV  
TR

- DE** Dieses Produkt enthält eine Lichtquelle der Energieeffizienzklasse <E>.
- GB** This product contains a light source of energy efficiency class <E>.
- FR** Ce produit comprend une source de lumière de classe d'efficacité énergétique <E>.
- BG** Продуктът съдържа източник на светлина с клас на енергийна ефективност <E>.
- CZ** Tento výrobek obsahuje světelný zdroj třídy energetické účinnosti <E>.
- DK** Dette produkt indeholder en lyskilde af energieeffektklasse <E>.
- EL** Αυτό το προϊόν περιέχει πηγή φωτός της τάξης ενεργειακής απόδοσης <E>.
- ES** Este producto contiene una fuente de luz de la clase de eficiencia energética <E>.
- ET** See toode sisaldab valgusallikat energiatõhususklassiga <E>.
- FI** Tämä tuote sisältää energiatehokkuusluokan <E> valonlähteen.
- HR** Ovaj proizvod sadrži izvor svjetlosti energetskeg razreda <E>.
- HU** Ez a termék < > energiahatákonysági osztályba tartozó fényforrást tartalmaz.
- IT** Questo prodotto contiene una sorgente luminosa della classe di efficienza energetica <E>.
- LT** Šis produktas yra su šviesos šaltiniu, kurio energinio efektyvumo klasė yra <E>.
- LV** Šis izstrādājums satur gaismas avotu, kas atbilst energoefektivitātes klasei <E>.
- NL** Dit product bevat een lichtbron van energie-efficiëntieklasse <E>.
- NO** Dette produktet inneholder en lyskilde i energieeffektivitetsklasse <E>.
- PL** Produkt ten zawiera źródło światła o klasie efektywności energetycznej <E>.
- PT** Este produto contém uma fonte de luz da classe de eficiência energética <E>.
- RO** Acest produs conține o sursă de lumină din clasa de eficiență energetică <E>.
- RU** Данное изделие содержит источник света класса энергоэффективности <E>.
- SK** Данное изделие содержит источник света класса энергоэффективности <E>.
- SL** Ta izdelek vsebuje svetlobni vir razreda energijske učinkovitosti <E>.
- SR** Ovaj proizvod sadrži izvor svjetlosti energetske klase <E>.
- SV** Denna produkt innehåller en ljuskälla i energieffektivitetsklass <E>.
- TR** Bu ürün, enerji verimliliği sınıfına sahip bir ışık kaynağı içerir <E>.

LED	27,5 W 3.400 lm	9 W
	43 W 2.300 lm	43 W 2.300 lm
t	25.000 h	25.000 h
T <sub>k</sub>	2.700 - 5.000 K	RGB
	15.000 x	15.000 x
	< 0,5 s	< 0,5 s

2,4 GHz  
max. 0,1 dBm



998370

230V / 50Hz~

LED 1x LED-Board 34,3V DC/27,5W

LED 1x LED-Board 12V DC/9W

1x 2x AAA 1,5V  
4x 4x

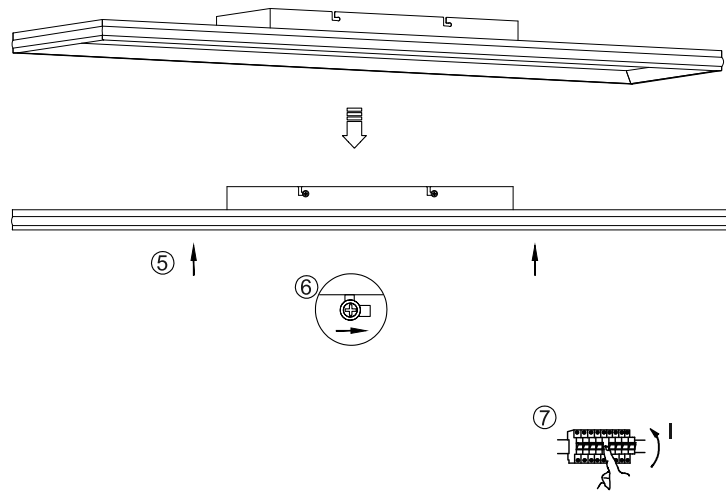
# LeuchtenDirekt

LeuchtenDirekt GmbH  
Olakenweg 36 · D-59457 Werl

+49(0)2922 9721 9290

Kundenservice@neuhaus-group.de

www.leuchtendirekt.de



**DE Funkfernbedienung Bedienungsanleitung**

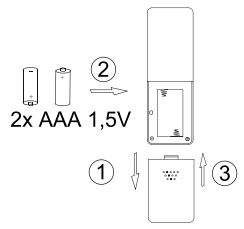
- 🔊 kurz Drücken: Alles ausschalten  
lang Drücken: Anlernen der Fernbedienung an die Leuchte. Flackert die Leuchte dreimal, ist die Leuchte an die Fernbedienung angelernt.
- 💡 kurz Drücken: CCT Funktion wird ein- / ausgeschaltet  
lang Drücken: Nachtlichtfunktion (warm weiß / 10% Helligkeit)  
Schalten Sie die Leuchte über die Fernbedienung aus, drücken Sie die Nachtlicht Taste erneut, um in den Nachtlichtmodus zu wechseln.
- ☀️ Helligkeit / Geschwindigkeit einstellen:  
Erhöhen der Helligkeit, wenn nur weiß eingeschaltet ist.  
Erhöhen der Geschwindigkeit der RGB Farbmodi.
- 🎯 CCT Steps: 3500 K - 5000 K - 2700 K

- 🎯 Reduzieren der Farbtemperatur
- 🎯 Erhöhen der Farbtemperatur
- ☀️ Helligkeit / Geschwindigkeit einstellen:  
Reduzieren der Helligkeit, wenn nur weiß eingeschaltet ist.  
Reduzieren der Geschwindigkeit der RGB Farbmodi
- 🌍 RGB Farbmodus: Modus weiterschalten
- 🌍 RGB Farbmodus: Modus zurückschalten
- 🔊 RGB Ein- / Ausschalten
- 🎨 RGB
- 👤 RGB Farbwechsel starten / stoppen

Beschreibung	Betriebsgröße
Batterie	2x 1,5V AAA
Sendefrequenz	2,4GHz
Sendeleistung	max. 0,1dBm
Leerlaufstrom	5uA
Betriebsstrom	300uA
Reichweite der Fernbedienung	≤10m

**EN Radio remote control operating instructions**

- 🔊 short press: switch all off  
long press: teach the remote control to the light. If the light flickers three times, the light has been taught to the remote control.
- 💡 short press: CCT function is switched on / off  
long press: night light function (warm white / 10% brightness)  
Turn off the light using the remote control, press the night light button again to switch to night light mode.
- ☀️ Set brightness / speed:  
Increase the brightness when only white is switched on.  
Increase the speed of the RGB color modes.
- 🎯 CCT Steps: 3500 K - 5000 K - 2700 K
- 🎯 Reduce the color temperature
- 🎯 Increase the color temperature
- ☀️ Set brightness / speed:  
Reduce the brightness if only white is switched on.  
Reduce the speed of the RGB color modes
- 🌍 RGB color mode: switch mode
- 🌍 RGB color mode: switch back mode
- 🔊 Switch RGB on / off
- 🎨 RGB
- 👤 Start / stop RGB color change



Description	Operation Data
Battery	2x 1,5V AAA
Transmission frequency	2,4GHz
Transmitting power	max. 0,1dBm
No-load current	5uA
Operating current	300uA
Range of the remote control	≤10m

