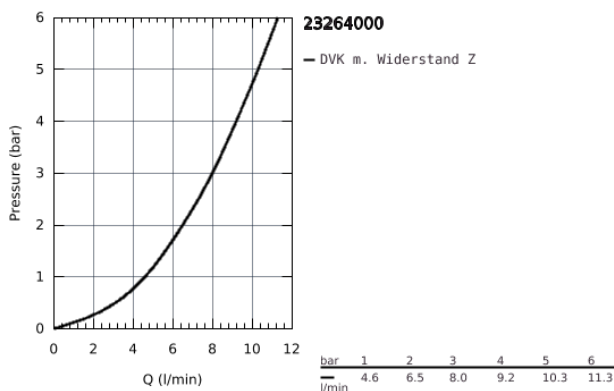
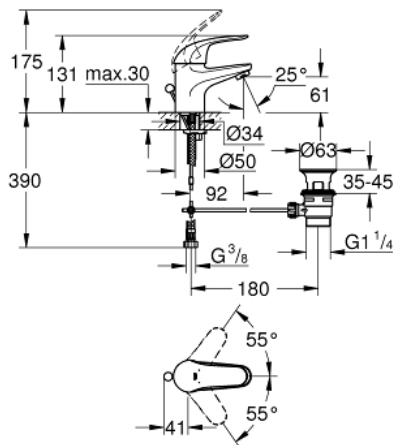


23 264 000 **SWIFT EINHAND-WASCHTISCHBATTERIE, 1/2"**
S-SIZE

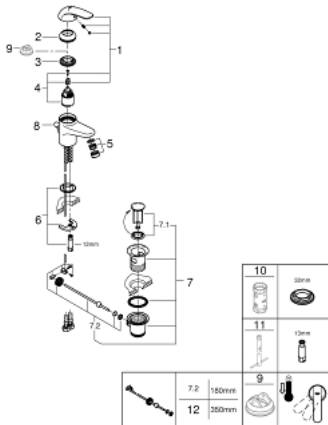


PRODUKTBESCHREIBUNG

- Farbe: chrom
- Einlochmontage
- Bedienungshebel aus Metall
- GROHE SilkMove 35 mm Keramikkartusche
- GROHE Long-Life Oberfläche
- Auslauf mit Mousseur
- Zugstangen-Ablaufgarnitur
- flexible Anschlusschläuche
- Schnell-Montage-System
- Armaturengruppe I nach DIN 4109



23 264 000 **SWIFT EINHAND-WASCHTISCHBATTERIE, 1/2"**
S-SIZE



ERSATZTEILE, August 2011 – jetzt

- 1: Hebel (Bestell-Nr. 46644000)
- 2: Kappe (Bestell-Nr. 46436000)
- 3: Verschraubung (Bestell-Nr. 46460000)
- 4: Kartusche (Bestell-Nr. 46374000)
- 5: Spar-Mousseur (Bestell-Nr. 13951000)
- 6: Gegenverschraubung (Bestell-Nr. 46671000)
- 7: Ablaufgarnitur 1 1/4" (Bestell-Nr. 28910000)
- 7.1: Stopfen (Bestell-Nr. 07182000)
- 7.2: Exzenterstange (Bestell-Nr. 07052000)
- 8: Zugstange (Bestell-Nr. 06329000)
- 9: Temperaturbegrenzer (Bestell-Nr. 46375000)*
- 10: Steckschlüssel (Bestell-Nr. 19332000)*
- 11: Montageschlüssel (Bestell-Nr. 19017000)*
- 12: Exzenterstange (Bestell-Nr. 07341000)*

*Sonderzubehör