

**D** – Vor dem Aufbau Anleitung lesen und für spätere Verwendung aufbewahren.  
**Bestimmungsgemäße Verwendung:** Dieses Produkt ist ausschließlich für den privaten Gebrauch bestimmt und nicht für den gewerblichen Bereich geeignet.  
**Die PE-Verpackung ist kein Kinderspielzeug – Erststreckungsgefahr!** Verpackung sofort nach Öffnen in der Wertstoffbox entsorgen. (PE ist umweltfreundlich und ungiftig).  
**Pflegehinweise:** Das Hochbeet ist aus witterungsbeständigen Materialien gefertigt und kann ohne Weiteres mit einem Gartenschlauch abgespült werden. Nicht mit scharfen, rauen Gegenständen oder aggressiven Reinigungsmitteln reinigen.  
**Achtung – max. 4 Reihen hoch = 80 cm!**

**GB** – Before assembly, please read the instructions and then keep them for further reference.  
**Intended use:** This product is intended for private use and not for commercial purposes.  
**This PE-packaging is not a toy! Risk of suffocation!** Please dispose the packaging into the sorting station for plastic immediately after unpacking. (PE is non-polluting and non-toxic.)  
**Care instructions:** This quality product was produced with weatherproof materials and may be washed down with a garden hose. Do not clean with sharp or rough objects or with aggressive detergents.  
**Attention – max. 4 rows high = 2.62 ft | 80 cm!**

**F** – Avant le montage, veuillez lire la présente notice et la ranger soigneusement afin de pouvoir l'utiliser ultérieurement.  
**Utilisation prévue:** Ce produit est conçu un usage privé et non à des fins commerciales.  
**L'emballage en PE n'est pas de jouet d'enfant! Danger de suffocation!** Éliminez les déchets tout de suite après le déballage dans la poubelle de recyclage. (PE est écologique et non toxique).  
**Conseils d'entretien:** Ce produit de qualité JUWEL a été fabriqué à partir de

matériaux résistants aux intempéries. Il est conseillé de l'asperger au jet d'eau pour le nettoyer. N'utilisez pas d'objets affûtés ou rugueux, ou de détergents agressifs.  
**Attention – max. 4 rangs d'hauteur = 80 cm**  
I – Prima del montaggio, leggere le istruzioni e conservarle per un utilizzo successivo.  
**La confezione in PE non è un giocattolo – pericolo di soffocamento!** Smaltire la confezione subito dopo l'apertura nell'apposito contenitore per i materiali riciclabili. Il PE è ecologico e non velenoso.  
**Note di preservazione:** questo prodotto Juwel di qualità è realizzato in materiali resistenti agli agenti atmosferici e può essere senz'altro irrorato con un tubo flessibile di irrigazione. Non pulire con oggetti acuminati o scabiri oppure con detergenti aggressivi.

**NL** – Vóór montage a.u.b. de handleiding doorlezen en voor later gebruik bewaren.  
**Doelmatig gebruik:** Dit product is uitsluitend bedoeld voor privaat gebruik en niet voor commerciële doeleinden geschikt.  
**De PE-verpakking is geen kinderspeelgoed – verstikkingsgevaar!** De verpakking onmiddellijk na openen in de recyclebox verwijderen. PE is milieuvriendelijk en niet giftig.  
**Verzorging:** Uw kwaliteitsproduct is van weerbestendig materiaal vervaardigd en kan zonder meer met een tuinslang afgespoeld worden. De lijnen kunnen met een tuitvat vochtig doekje gereinigd worden. Niet met scherpe, ruwe voorwerpen of agressieve reinigingsmiddelen schoonmaken.

**E** – Antes del montaje deberán leerse las instrucciones y guardarlas para un uso posterior.  
**El embalaje de polietileno no es un juguete para niños – ¡peligro de asfixia!** El embalaje debe eliminarse en la papelera de reciclaje inmediatamente después de abrirse. (El polietileno no es contaminante ni tóxico).  
**Indicaciones para el cuidado:** Su producto de calidad JUWEL está fabrica-

do con materiales resistentes a la intemperie y puede lavar sin más con una manguera de jardín. No debe limpiarse con objetos puntiagudos y rugosos o con detergentes agresivos.  
**SF** – Lue käyttöönjohje huolellisesti läpi ennen asennusta ja säilytä se vastaisuuden varalta.  
**PE-pakkauksen ei ole lasten leikkikalu – tukehtumisvaara!** Pakkaus hävitettävä välittömästi purkamisen jälkeen kierrätysboxiin. PE on ympäristöstäyställinen ja myrkytön!  
**Hoito-ohjeet:** JUWEL-laatuotteo on valmistettu säänvaihtelu kestävistä materiaaleista ja se kestävä ilman muuta myös puutarhaletkulla ruiskutuksen. Älä käytä puhdistukseen teräviä, karheita esineitä äläkä aggressiivisia puhdistusaineita.

**S** – Läs igenom instruktionserna före monteringen och spara dem för användning vid ett senare tillfälle.  
**PE-förpackningen är inte en leksak för barn.** Risk att kvävas! Förpackningen ska omedelbart lämnas i soptunnan för återvinningsbart material. PE är miljövänligt och giftigt.  
**Skötselansvisningar:** Din JUWEL-kvalitetsprodukt är tillverkad av väderbeständigt material och kan utan vidare spolas av med en trädgårdsslang. Rengör inte med vassa eller grova föremål eller aggressiva rengöringsmedel.

**DK** – Vejledningen skal læses inden påbygning og gemmes til senere brug.  
**PE-embalagen er ikke legetøj for børn – Fare for at blive kvalt!** Efter åbning skal emballagen straks bortskaffes i recyclingindsamling. PE er miljøvenligt og giftigt.  
**Plejevejledning:** Dette JUWEL-kvalitetsprodukt er fremstillet af vejrbestandige materialer og kan uden videre afsprøjtes med en have slang. Må ikke gøres ren med skarpe, ru genstande eller aggressive rengøringsmidler!

**N** – Les bruksanvisningen før monteringen og oppbevar den for senere bruk.  
**PE-emballasjen er intet barneleketøy – kveiningsfare!** Emballasjen skal

straks bringes i søppelcontainer etter åpning. (PE er miljøvennlig og giftig).  
**Vedlikehold:** Ditt JUWEL-kvalitetsprodukt er laget av værbestandige materialer og kan uten videre avspyles med hageslange. Rengjør ikke med skarpe, ru gjenstander eller aggressive rengjøringsmidler.

**HR** – Prije sastavljanja pročitati uputstvo i sačuvati ga za kasnije korištenje.  
**PE-pakiranje nije igračka za djecu – opasnost od gušenja!** Pakiranje se treba odmah baciti nakon otvaranja u odgovarajući otpad. PE se može reciklirati i nije otrovan.  
**Upute za njegu:** Kvalitetni proizvod JUWEL je napravljen od materijala otpornih na vremenske uvjete i može se bez daljnjega prati vrtinom gumenom cijevi. Ne čistiti oštrim, hrapavim predmetima ili agresivnim sredstvima za čišćenje. Ne čistiti oštrim, hrapavim predmetima ili agresivnim sredstvima za čišćenje.

**SI** – Pred postavitvijo natančno preberite navodila ter jih shranite za kasnejšo uporabo.  
**PE embalaža ni igrača – obstaja nevarnost zadušitve!** Embalažo takoj po odprtju odstranite v posodo za reciklato. PE je okolju prijazen in nestrupen material.  
**Napotek za vzdrževanje:** Vaš izdelek JUWEL je izdelan iz materialov, ki so odporni na vremenske vplive ter ga lahko brez nadaljnje operete s cevjo za zalivanje.

**SK** – Pred postavením si prečítajte návod a odložte si ho na neskoršie použitie.  
**PE obal nie je hračka – Hrozí nebezpečenstvo udusení!** Obal ihneď po otvorení zlikvidujte prostredníctvom separovaného odpadu. PE je ekologický a neškodlivý materiál.  
**Pokyny na údržbu:** Kvalitný výrobok JUWEL je vyrobený z materiálov, ktoré odolávajú vplyvom počasia, a môže bez problémov postriekať záhradnou hadicou. Nečistite ho ostrými a drsnými predmetmi ani agresívnymi čistiacimi prostriedkami.

**CZ** – Před montáží si přečtěte návod a uschovejte jej pro pozdější použití.  
**Obal z PE není hračka na hraní – nebezpečí udušení!** Obal po vybalení

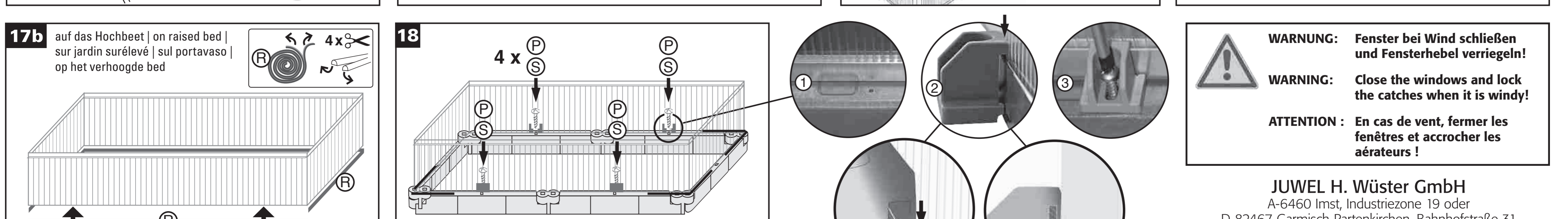
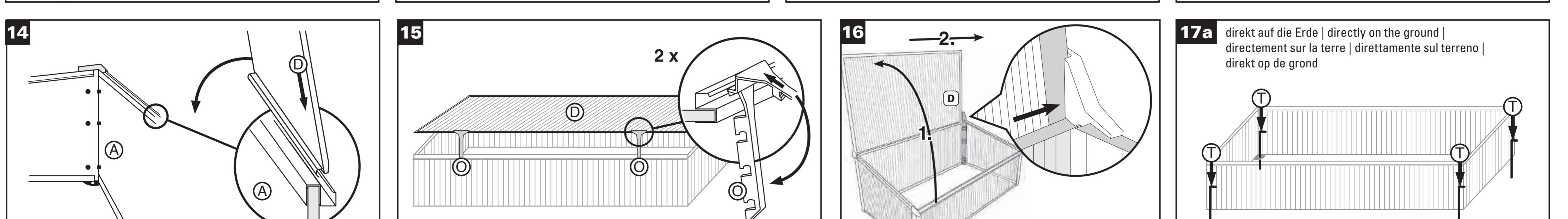
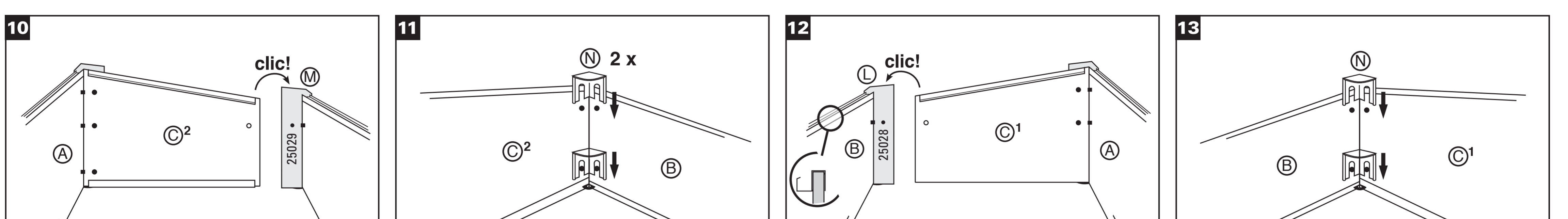
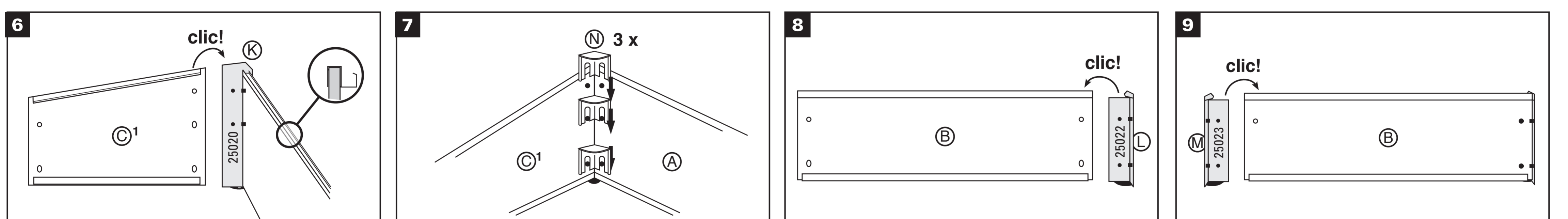
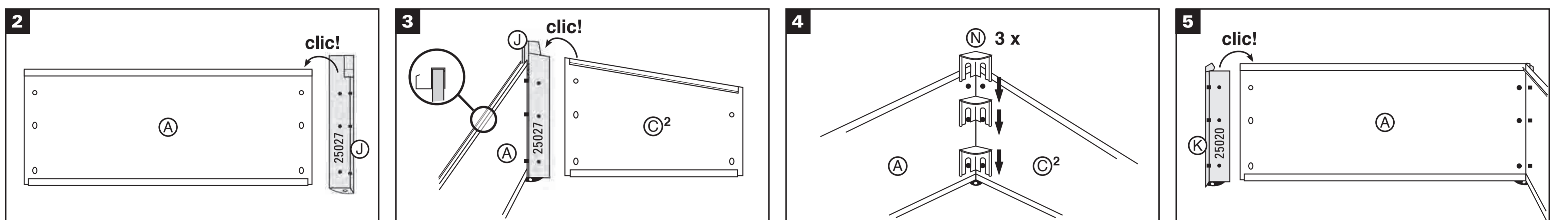
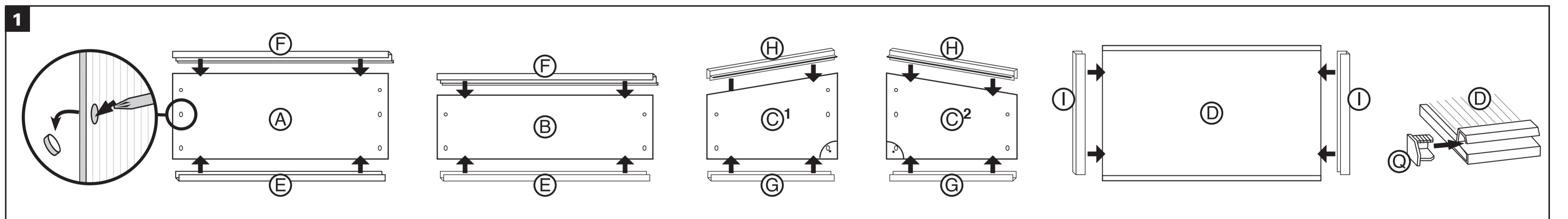
ihned vyhodte do třídného odpadu. PE není jedovatý ani škodlivý pro životní prostředí.  
**Pokyny pro údržbu:** Kvalitní výrobek JUWEL je vyroben z materiálů, odolným proti vlivům počasí, a může být bez věšho ostřikávan zahradní hadicí. Vyhnete se čišění ostrými, drsnými předměty nebo agresivními čišťicími prostředky.  
**BH** – Prije sastavljanja pročitati uputstvo i sačuvati ga za kasnije korištenje.  
**PE-pakiranje nije igračka za djecu – opasnost od gušenja!** Pakiranje se treba odmah baciti nakon otvaranja u odgovarajući otpad. PE se može reciklirati i nije otrovan.  
**Upute za njegu:** Vaš kvalitetni proizvod JUWEL napravljen je od materijala otpornog na vremenske prilike, i može se bez problema oprati gumenom cijevi za vr. Ne čistiti ostrim, hrapavim predmetima ili nekim agresivnim sredstvima za čišćenje.

**PL** – Przeczytać przed montażem i zachować do późniejszego wykorzystania.  
**Opakowanie z PE nie jest zabawką dla dzieci – niebezpieczeństwo uduszenia!** Natychmiast po otwarciu należy wyrzucić opakowanie do odpowiedniego pojemnika na surowce wtórne. PE jest nietoksycznym materiałem ekologicznym.  
**Wskazówki na temat pielęgnacji:** Wysokiej jakości produkt JUWEL wykonany jest z materiałów odpornych na wpływy atmosferyczne i może być bez problemu myty przez przyskanie go wodą z węża ogrodowego. Nie czyścić ostrymi, chropowatymi przedmiotami lub agresywnymi środkami do czyszczenia.

**HU** – Az összeszerelés előtt olvassa el az útmutatót, és őrizze meg a későbbi használatához.  
**A PE csomagolás nem gyermekjáték – fulladásveszély!** A kinyitás után a csomagolást azonnal helyezze el a szelektív hulladékgyűjtőben. A PE környezetbarát és nem mérgező.  
**Ápolási útmutató:** A JUWEL minőségi termék, amely az időjárás viszontagságait álló anyagokból készült, és minden további nélkül locsolható kerti tömlővel. Ne tisztítsa éles, érdes eszközökkel vagy agresszív tisztítószerrel.

1 x	1 x	2 x	1 x	2 x	2 x	2 x	2 x	2 x
21511	21510	21507	52512	52189	52176	52184	52161	52186

1 x	1 x	1 x	1 x	1 x	2 x	4 x	2 x	1 x	1 x	4 x
25035	25030	25028	25029	25033	25787	26104	25534	26782	25940	26808



**! WARNING: Fenster bei Wind schließen und Fensterhebel verriegeln!**  
**! WARNING: Close the windows and lock the catches when it is windy!**  
**! ATTENTION: En cas de vent, fermer les fenêtres et accrocher les aérateurs!**

JUWEL H. Wüster GmbH  
A-6460 Imst, Industriezone 19 oder  
D-82467 Garmisch-Partenkirchen, Bahnhofstraße 31  
kund@juwel.com · www.juwel.com