



QUALITY FROM **AUSTRIA**



AUFBAUANLEITUNG

Fahrradständer „BikeHolder NEO“



- Ⓜ GB Assembly manual for Bicycle Holder “bikeHolder NEO”
- Ⓜ FR Notice de montage du Range vélo “bikeHolder NEO “
- Ⓜ NL Opbouwbeschrijving voor fietsenhouder “bikeHolder NEO “
- Ⓜ ES Instrucciones de montaje de Aparcabicis “bikeHolder NEO”
- Ⓜ IT Istruzioni di montaggio rastrelliera bicicletta “bikeHolder NEO”
- Ⓜ DK Monteringsvejledning for cykelstativ “bikeHolder NEO”

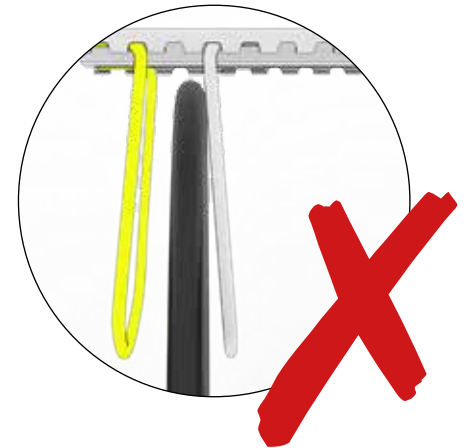
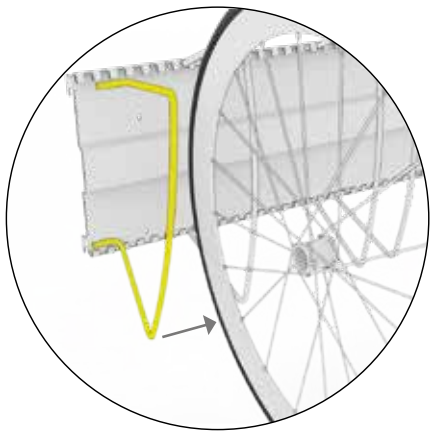
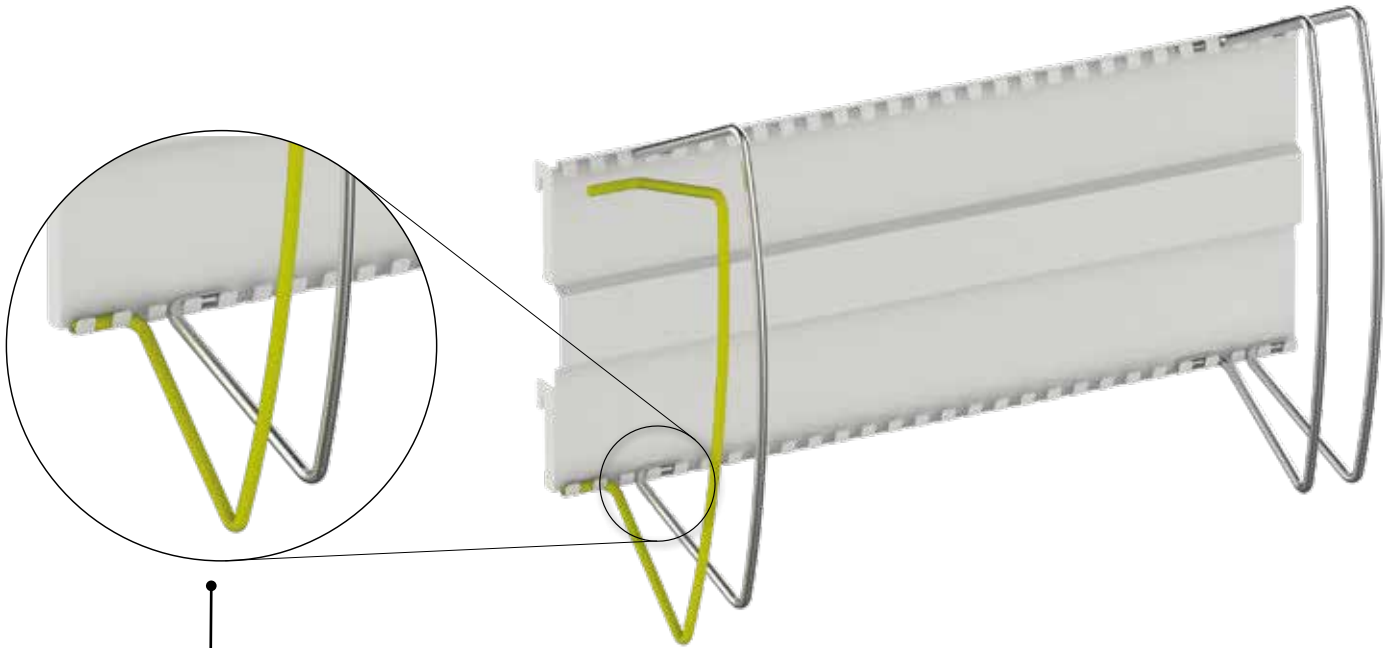
For further languages please go to: www.biohort.com/downloads



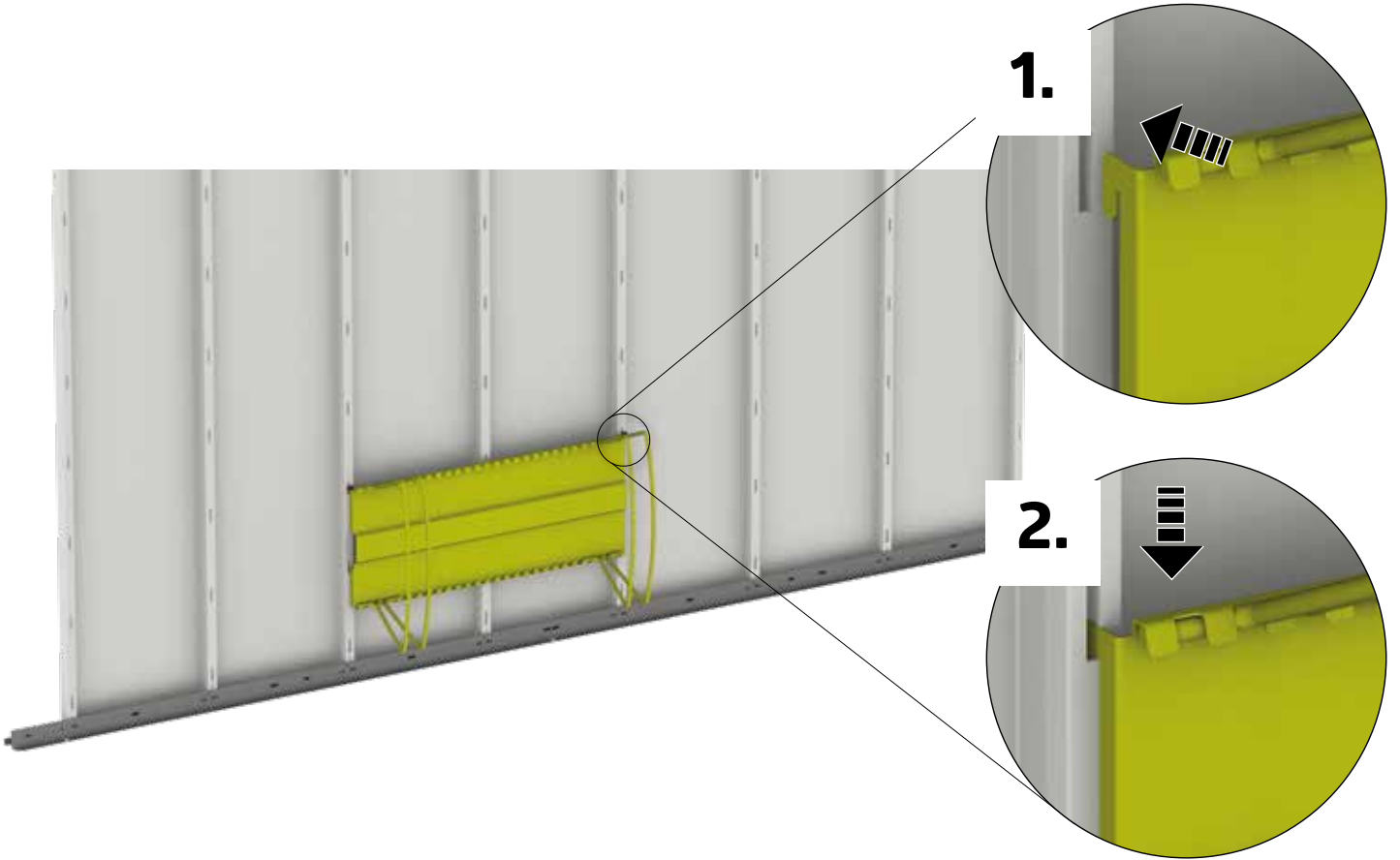
www.biohort.com

1.

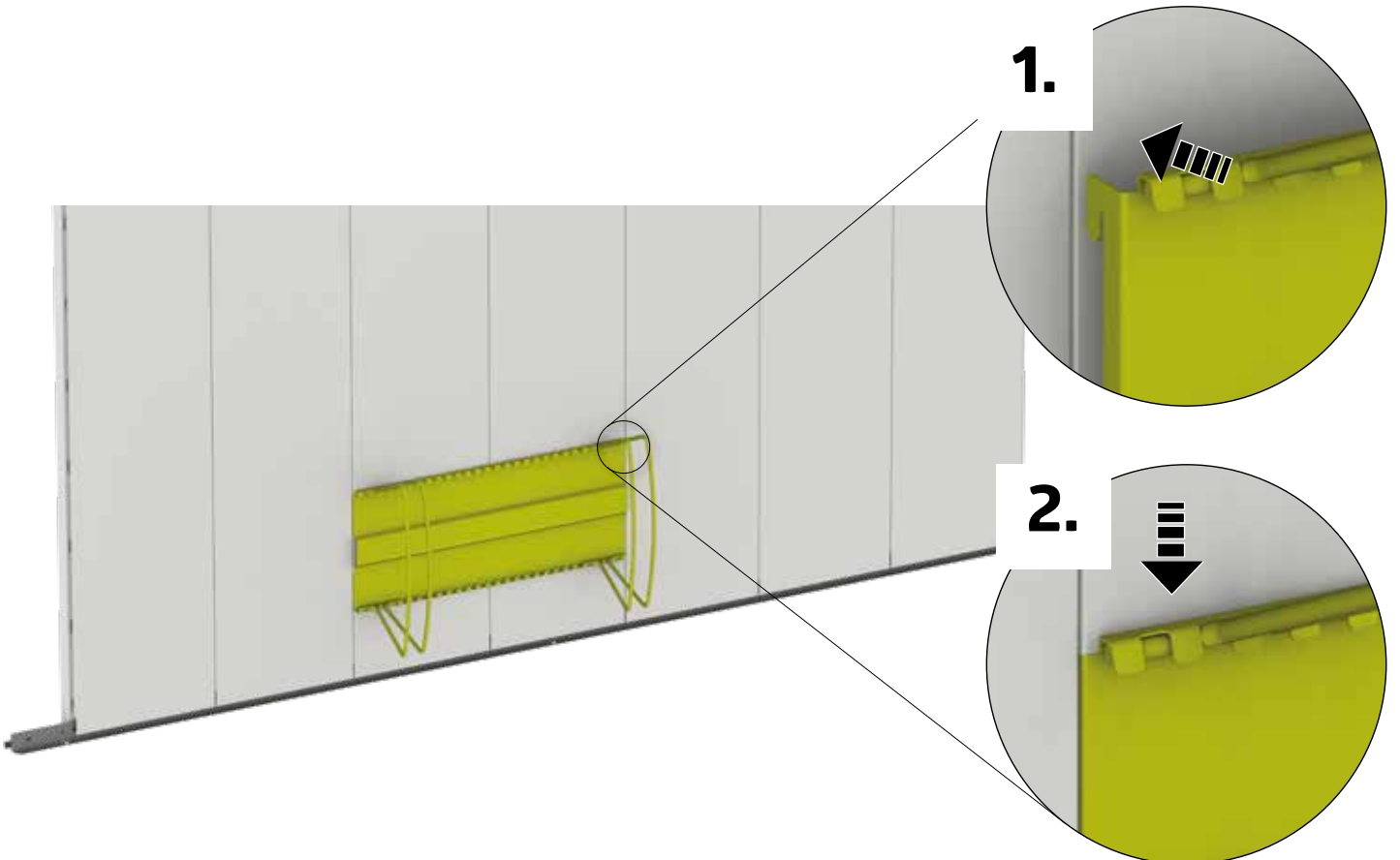
	4x		1x
---	----	---	----



2.



3.



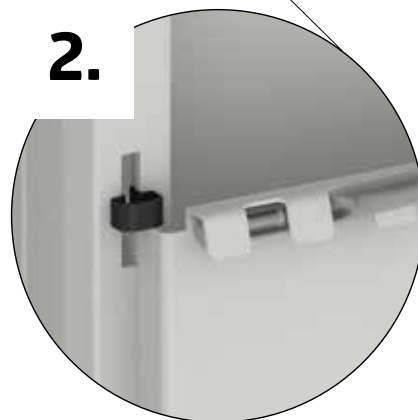
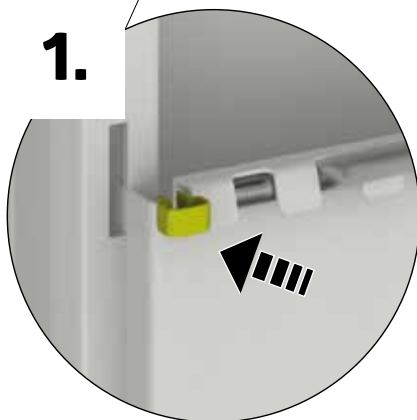
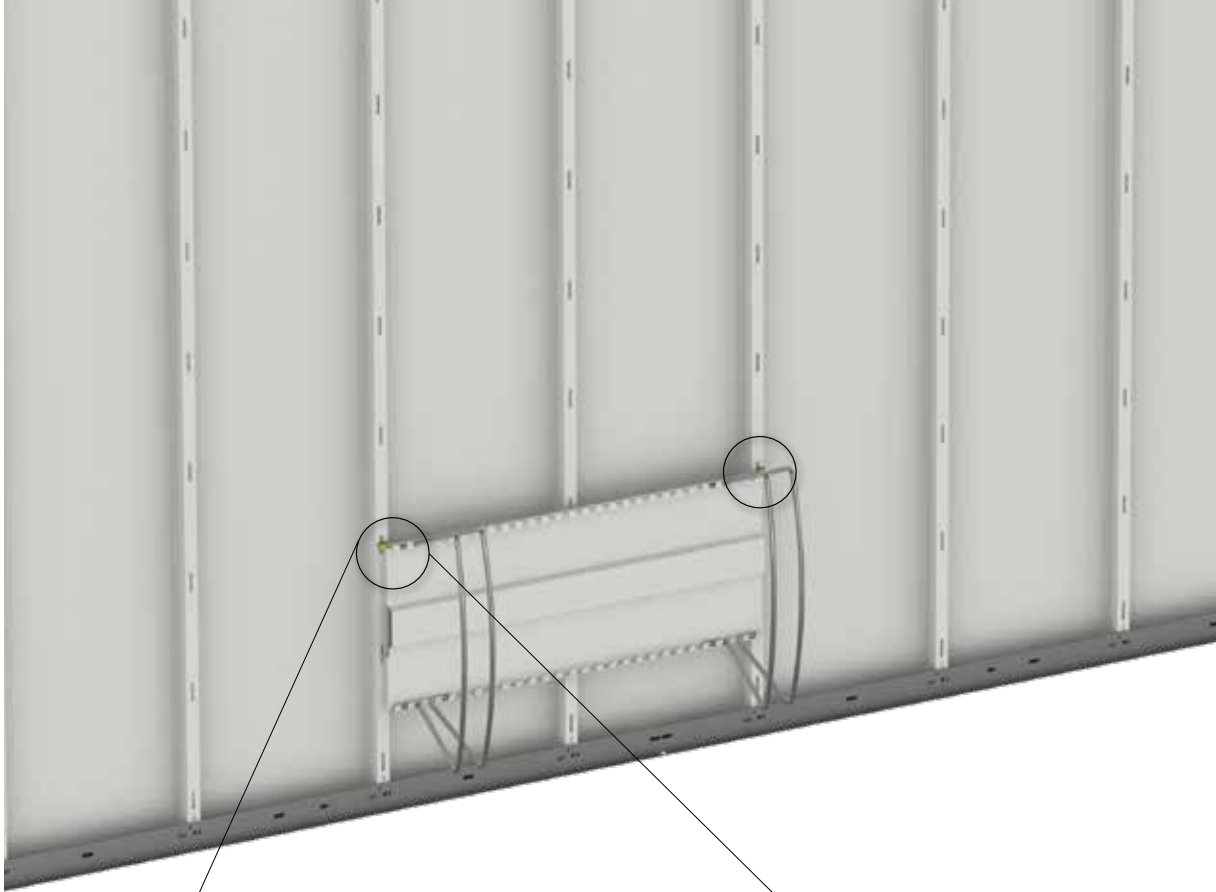
4.



2x

Teil entfällt bei Innenverkleidung!

- Ⓒ Part no longer required with the interior panelling!
- Ⓕ Cette pièce est supprimée avec le revêtement intérieur !
- Ⓝ Onderdeel niet van toepassing bij Binnenbekleding!
- Ⓔ Parte no aplicable al revestimiento interior!
- Ⓓ Parte non applicabile al rivestimento interno!
- Ⓚ Der kræves ikke del til inderfor!



Kontrollnummer:
Control-number / Contrôle-Qualité / Controlnummer:

Bei Reklamationen bitte anführen:
Kontrollnummer und Artikelnummer des reklamierten Teils.

GB: In case of complaint please indicate the control-number and the number of the item, which is subject of complaint.

F: Pour toutes réclamations: prière de joindre le numéro de contrôle et le numéro d'article de la pièce litigieuse.

NL: Bij reclamaties svp doorgeven: controlnummer en artikelnummer van het desbetreffende onderdeel.

Y1049032_1120



Biohort GmbH
Pürnstern 43, 4120 Neufelden, Österreich
Tel.: +43-7282-7788-0, Fax-DW: 190
E-Mail: office@biohort.at, www.biohort.com