

emerio[®]

FH-117205



Construction fan heater (EN)

Bauheizlüfter (DE)

Radiateur soufflant pour chantiers de construction (FR)

Värmefläkt (SE)

Bouw ventilator kachel (NL)

Struktura wentylatora (PL)



Content – Inhalt – Teneur – Innehåll – Inhoud – Treść

Instruction manual – English	- 2 -
Bedienungsanleitung – German	- 8 -
Mode d'emploi – French	- 15 -
Bruksanvisning – Swedish.....	- 22 -
Gebruiksaanwijzing – Dutch	- 28 -
Instrukcja obsługi – Polish	- 35 -

This product is only suitable for well insulated spaces or occasional use.

SAFETY INSTRUCTIONS

Before use make sure to read all of the below instructions in order to avoid injury or damage, and to get the best results from the appliance. Make sure to keep this manual in a safe place. If you give or transfer this appliance to someone else make sure to also include this manual.

In case of damage caused by user failing to follow the instructions in this manual the warranty will be void. The manufacturer/importer accepts no liability for damages caused by failure to follow the manual, a negligent use or use not in accordance with the requirements of this manual.

1. This appliance can be used by children aged from 8 years and above and persons with reduced physical, sensory or mental capabilities or lack of experience and knowledge if they have been given supervision or instruction concerning use of the appliance in a safe way and understand the hazards involved.
2. Children shall not play with the appliance.
3. Cleaning and user maintenance shall not be made by children without supervision.
4. Children of less than 3 years should be kept away unless continuously supervised.
5. Children aged from 3 years and less than 8 years shall only switch on/off the appliance provided that it has been placed or installed in its intended normal operating position and they have been given supervision or instruction concerning use of the appliance in a safe way and understand the hazards involved. Children aged from 3 years and less than 8 years shall not plug in,

regulate and clean the appliance or perform user maintenance.

6. **CAUTION — Some parts of this product can become very hot and cause burns. Particular attention has to be given where children and vulnerable people are present.**
7. If the supply cord is damaged, it must be replaced by the manufacturer, its service agent or similarly qualified persons in order to avoid a hazard.
8. **WARNING:** In order to avoid overheating, do not cover the heater.
9. Do not use this heater in the immediate surrounding of a bath, a shower or a swimming pool.
10. The heating appliance must not be placed just below an electrical outlet.

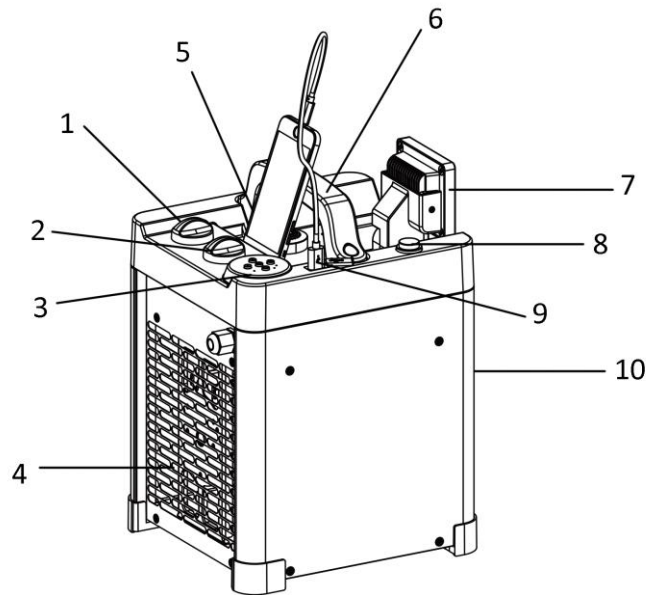


11. Means “DO NOT COVER “.
12. Before inserting the plug into the mains socket, please check that the voltage and frequency comply with the specifications on the rating label.
13. Disconnect the mains plug from the socket when the appliance is not in use and before cleaning.
14. Ensure that the mains cable is not hung over sharp edges and keep it away from hot objects and open flames.
15. Do not immerse the appliance or the mains plug in water or other liquids. There is danger to life due to electric shock!
16. To remove the plug from the plug socket, pull the plug. Do not pull the power cord.
17. Do not touch the appliance if it falls into water. Remove the plug from its socket, turn off the appliance and send it to an authorized service center for repair.
18. Do not plug or unplug the appliance from the electrical outlet with a wet hand.

19. Never attempt to open the housing of the appliance, or to repair the appliance yourself. This could cause electric shock.
20. Never leave the appliance unattended during use.
21. This appliance is not designed for commercial use.
22. Do not use the appliance for other than intended use.
23. Do not wind the cord around the appliance and do not bend it.
24. Humidity, dust, hair or other foreign objects should not enter the unit, if so there will be danger of fire and electrical shock.
25. Don't allow moisture and dust to enter the appliance. Don't use this heater in bathrooms or laundries. Store it in dry areas.
26. Don't put the heater on soft surfaces such as beds or sofas.
27. Children must not play with or plug in the heater. Keep children away from the package. Polyethylene bags can be dangerous.
28. Do not use this appliance to dry or heat clothing, shoes, pipes or any other items.
29. Use the appliance in well-ventilated areas only. This heater is hot when in use, to avoid burns, do not let bare skin touch the hot surfaces. Keep combustible materials, such as furniture pillows, bedding, paper, clothes, and curtains at least 3 feet (0.9 meters) from all sides of the heater.
30. This heating device is not suitable for assembling in vehicles and machines.
31. The rotor guard shall not be disassembled/opened to clean the rotor blades.
32. To avoid the risk of fire or electric shock do not remove the housing.

PARTS DESCRIPTION

1. Heat select switch
2. Thermostat control switch
3. Bluetooth control panel
4. Air inlet grille
5. Horn
6. Handle
7. LED light (angle adjustable, 10W)
8. LED light switch
9. USB charging socket
10. Air outlet grille



Heat setting:

“ O ” position – OFF

“  ” – FAN




“  ” – WARM AIR (2200W)

“  ” – WARM AIR (3300W)

USB CHARGING SOCKET

Provide charging for mobile phone with DC5V output voltage; its biggest current is 2A with built-in adjustable chip for 1A or 2A self-adaption. The appliance has mobile phone place for convenient charging and playing audio.

THERMOSTAT

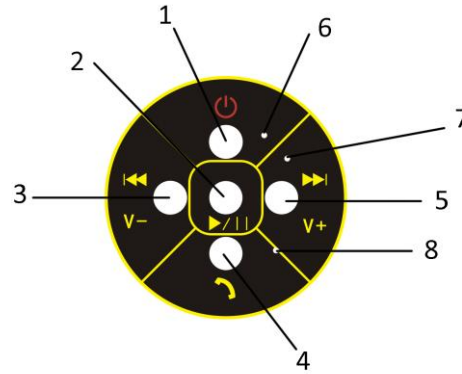
1. Rotate the switch to choose the suitable setting (“  ”= fan only, no heat/ “  ”= low heat output/“  ”= high heat output).
2. Turn the thermostat knob in a clockwise direction to the max position.
3. Once the room temperature has reached the desired value, turn the thermostat knob slowly in anti-clockwise direction until you hear a "click" sound; this is the setting temperature.
4. The appliance will automatically maintain the setting temperature. It will switch on when the room temperature is below the setting, and switch off if it is above the setting.

Note:

To switch off the appliance, it is recommended to turn the heat switch to ventilation setting for about 15 seconds to cool down. After that, please turn the heat switch to “O” position and then unplug the appliance. This can help prolong the lifespan of the appliance.

BLUETOOTH FUNCTION

1. On/off button
2. Pause button
3. Reduce volume / return to the previous audio
4. Call button
5. Add volume / move to the next audio
6. Red indicator light
7. Blue indicator light
8. Microphone



Bluetooth module with audio amplifier can drive the horn, it can connect with mobile to play Audio communication, Including speakers and microphones.

Built-in 3.7V 500 mAh battery can supply the Bluetooth power if the appliance is not plugged in. The battery will charge when the appliance is plugged in and the red indicator light will be on. The red indicator light will be off when the battery is fully charged.

All buttons in the Bluetooth control panel will not valid if the pairing is unsuccessful.

1. On/off button: Press and hold the On/off button to turn on the Bluetooth device; the blue indicator light flashes quickly. Open the Bluetooth function in your phone, choose the pairing device named "BGE-V1" to connect with the appliance. If they connect successfully, a voice prompt "the Bluetooth device is connected successfully" will be heard. The blue indicator light will stop flashing and be on. If you want to turn off the appliance, press and hold the ON/off button. A voice prompt "power off" will be heard.
2. Pause button: Press this button to play or pause the audio.
3. Reduce volume / return to the previous: Press this button to play the previous audio or long press this button to reduce volume.
4. Add volume / move to the next: Press this button to play the next audio or long press this button to add volume.
5. Call button: Press this button to answer or finish incoming calls; long press this button to call back the last number.

SAFETY SYSTEM

- The appliance has a safety system which automatically switches off the unit when overheated.
- If overheating occurs, switch off the appliance, remove the plug from the socket, and let it cool down for at least 30 minutes. Put the plug in the socket and switch on the heater.

MAINTENANCE

- The fan heater only needs regular cleaning on the outside.
- Before you clean the unit, turn off the switch. Remove the plug from the socket and wait until the fan heater cools down completely.
- Use a damp cloth to wipe the heater housing.
- Do not use detergents, abrasive cleaning liquids or chemicals (alcohol, gasoline etc.) to clean the appliance.

TECHNICAL DATA

Operating voltage: 220-240V ~ 50Hz

Power consumption: 3300W

GUARANTEE AND CUSTOMER SERVICE

Before delivery our devices are subjected to rigorous quality control. If, despite all care, damage has occurred during production or transportation, please return the device to your dealer. In addition to statutory legal rights, the purchaser has an option to claim under the terms of the following guarantee:

For the purchased device we provide 2 years guarantee, commencing from the day of sale. If you have a defective product, you can directly go back to the point of purchase.

Defects which arise due to improper handling of the device and malfunctions due to interventions and repairs by third parties or the fitting of non-original parts are not covered by this guarantee. Always keep your receipt, without the receipt you can't claim any form of warranty. Damage caused by not following the instruction manual, will lead to a void of warranty, if this results in consequential damages then we will not be liable. Neither can we hold responsible for material damage or personal injury caused by improper use if the instruction manual is not properly executed. Damage to accessories does not mean free replacement of the whole appliance. In such case please contact our service department. Broken glass or breakage of plastic parts is always subject to a charge. Defects to consumables or parts subjected to wearing, as well as cleaning, maintenance or the replacement of said parts are not covered by the warranty and are to be paid.

ENVIRONMENT FRIENDLY DISPOSAL



Recycling – European Directive 2012/19/EU

This marking indicates that this product should not be disposed with other household wastes. To prevent possible harm to the environment or human health from uncontrolled waste disposal, recycle it responsibly to promote the sustainable reuse of material resources. To return your used

device, please use the return and collection systems or contact the retailer where the product was purchased. They can take this product for environmental safe recycling.

Emerio Deutschland GmbH (no service address)

Höffer Weg 14

51519 Odenthal

Germany

Customer service:

T: +49 (0) 3222 1097 600

E: info.de@emerio.eu

Dieses Produkt ist nur für gut isolierte Räume oder für den gelegentlichen Gebrauch geeignet.

SICHERHEITSHINWEISE


Lesen Sie vor dem Gebrauch unbedingt die nachfolgenden Anleitungen, um Verletzungen oder Beschädigungen zu vermeiden und das beste Ergebnis mit dem Gerät zu erzielen. Bewahren Sie diese Bedienungsanleitung an einem sicheren Ort auf. Wenn Sie dieses Gerät an eine andere Person weitergeben, stellen Sie sicher, dass Sie auch diese Bedienungsanleitung aushändigen.

Im Falle von Beschädigungen, die durch die Missachtung der Anleitungen in dieser Bedienungsanleitung verursacht wurden, wird die Garantie ungültig. Der Hersteller/Importeur haftet nicht für Schäden, die durch Missachtung der Bedienungsanleitung, fahrlässigen Gebrauch oder Benutzung, die nicht in Übereinstimmung mit den Anforderungen dieser Bedienungsanleitung erfolgt, verursacht wurden.

1. Dieses Gerät kann von Kindern ab 8 Jahren und Personen mit eingeschränkten körperlichen, sensorischen oder geistigen Fähigkeiten oder mangelnder Erfahrung und Kenntnis benutzt werden, wenn sie beaufsichtigt werden oder in die sichere Benutzung des Gerätes unterwiesen werden und die damit verbundenen Gefahren verstehen.
2. Kinder dürfen nicht mit dem Gerät spielen.
3. Die Reinigung und vom Benutzer auszuführende Wartungsarbeiten dürfen von Kindern nur unter Aufsicht durchgeführt werden.
4. Kinder unter 3 Jahren sollten ferngehalten werden; es sei denn, sie werden kontinuierlich beaufsichtigt.

5. Kinder ab 3 Jahren und unter 8 Jahren sollten das Gerät nur ein-/ausschalten dürfen, wenn es in seiner normalen, bestimmungsgemäßen Betriebsposition aufgestellt oder installiert wurde, und wenn sie beaufsichtigt werden oder in die sichere Benutzung des Gerätes unterwiesen wurden und die damit verbundenen Gefahren verstehen. Kinder ab 3 Jahren und unter 8 Jahren dürfen nicht den Gerätestecker in die Steckdose stecken, das Gerät einstellen und reinigen oder vom Benutzer auszuführende Wartungsarbeiten durchführen.
6. **VORSICHT — Einige Teile dieses Produktes können sehr heiß werden und Verbrennungen verursachen. Lassen Sie besondere Vorsicht walten, wenn Kinder und schutzbedürftige Personen anwesend sind.**
7. Wenn das Netzkabel beschädigt ist, muss es vom Hersteller, seinem Kundendienst oder einer ähnlich qualifizierten Person ausgewechselt werden, um Gefahren zu vermeiden.
8. **WARNUNG:** Um ein Überhitzen zu vermeiden, bedecken Sie das Heizgerät nicht.
9. Benutzen Sie dieses Heizgerät nicht in der unmittelbaren Umgebung eines Bades, einer Dusche oder eines Schwimmbeckens.
10. Das Heizgerät darf nicht direkt unter einer Steckdose aufgestellt werden.



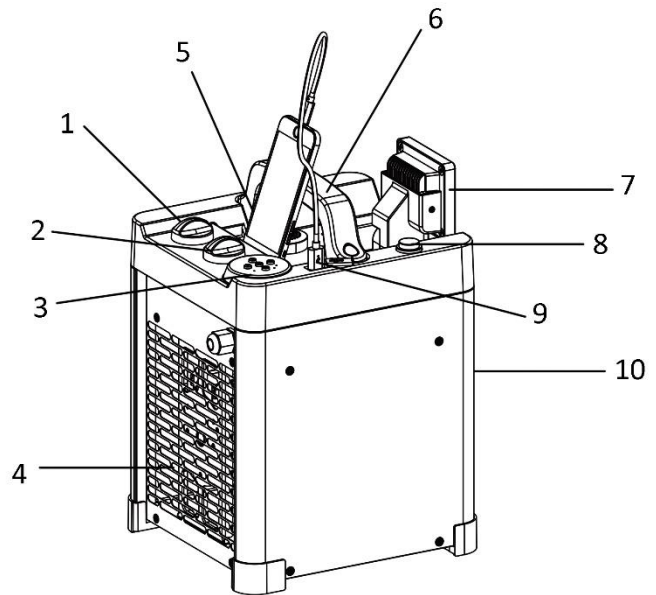
11.  Bedeutet „NICHT BEDECKEN“.
12. Bevor Sie den Stecker mit der Netzsteckdose verbinden, prüfen Sie bitte, ob die Spannung und die Frequenz mit den Angaben auf dem Typenschild übereinstimmen.
13. Ziehen Sie den Netzstecker aus der Steckdose, wenn das Gerät nicht benutzt und bevor es gereinigt wird.
14. Achten Sie darauf, dass das Netzkabel nicht über scharfe Kanten hängt und halten Sie es von heißen Objekten und offenen Flammen fern.

15. Tauchen Sie das Gerät oder den Netzstecker nicht in Wasser oder andere Flüssigkeiten. Es besteht Lebensgefahr aufgrund von Stromschlag!
16. Um den Stecker aus der Steckdose zu entfernen, ziehen Sie am Stecker. Ziehen Sie nicht am Kabel.
17. Berühren Sie das Gerät nicht, wenn es ins Wasser gefallen ist. Ziehen Sie den Stecker aus der Steckdose, schalten Sie das Gerät aus und schicken Sie es an einen autorisierten Kundendienst zwecks Reparatur.
18. Den Netzstecker des Gerätes nicht mit einer nassen Hand aus der Steckdose ziehen oder mit der Steckdose verbinden.
19. Versuchen Sie unter keinen Umständen, das Gehäuse des Gerätes zu öffnen oder das Gerät selbst zu reparieren. Dies könnte einen Stromschlag verursachen.
20. Lassen Sie das Gerät während des Gebrauchs niemals unbeaufsichtigt.
21. Dieses Gerät ist nicht für den gewerblichen Gebrauch konzipiert.
22. Verwenden Sie das Gerät nur zu seinem bestimmungsgemäßen Zweck.
23. Wickeln Sie das Kabel nicht um das Gerät und knicken Sie es nicht.
24. Feuchtigkeit, Staub, Haar oder andere Fremdkörper dürfen nicht in das Gerät gelangen, andernfalls besteht die Gefahr eines Feuers und Stromschlags.
25. Lassen Sie keine Feuchtigkeit und keinen Staub in das Gerät eindringen. Benutzen Sie dieses Heizgerät nicht in Badezimmern oder Waschküchen. Bewahren Sie es an einem trockenen Ort auf.
26. Stellen Sie das Heizgerät nicht auf weiche Oberflächen, wie etwa Betten oder Sofas.
27. Kinder dürfen weder mit dem Heizgerät spielen noch seinen Netzstecker mit der Steckdose verbinden. Halten Sie Kinder von der Verpackung fern. Polyethylen-Beutel können gefährlich sein.

28. Benutzen Sie dieses Gerät nicht, um Kleidung, Schuhe, Rohre oder andere Dinge zu trocknen oder anzuwärmen.
29. Benutzen Sie das Gerät nur in gut belüfteten Bereichen. Dieses Heizgerät ist heiß, wenn es in Betrieb ist. Um Verbrennungen zu vermeiden, berühren Sie nicht mit der bloßen Haut die heißen Oberflächen. Halten Sie von allen Seiten des Heizgerätes einen Mindestabstand von 0,9 Meter (3 Fuß) zu brennbarem Material, wie zum Beispiel Möbel, Kissen, Bettdecken, Papier, Kleidung und Vorhänge.
30. Dieses Heizgerät ist nicht zur Montage in Fahrzeugen und Maschinen geeignet.
31. Der Rotorschutz darf zum Reinigen der Rotorblätter nicht demontiert/geöffnet werden.
32. Um die Gefahr eines Feuers oder Stromschlags zu vermeiden, entfernen Sie nicht das Gehäuse.

BESCHREIBUNG DER TEILE

1. Temperatureinstellung
2. Thermostatsteuerung
3. Bluetooth-Steuerung
4. Luftzufuhr
5. Lautsprecher
6. Griff
7. LED-Leuchte (Winkel verstellbar, 10W)
8. Schalter LED-Leuchte
9. USB-Ladebuchse
10. Luftabzug



WÄRMEEINSTELLUNG

“O”Position – AUS



“ ” – VENTILATOR



“ ” – WARME LUFT (2200W)






“ ” – WARME LUFT (3300W)

USB-LADEBUCHSE

Zum Aufladen von Mobilgeräten mit DC 5 V Ausgangsspannung; der stärkste Strom ist 2 A mit eingebautem Chip für die automatische Anpassung auf 1 A oder 2 A. Das Gerät hat einen Halter für Mobiltelefone, um sie bequem aufzuladen und Audiodateien abzuspielen.

THERMOSTAT

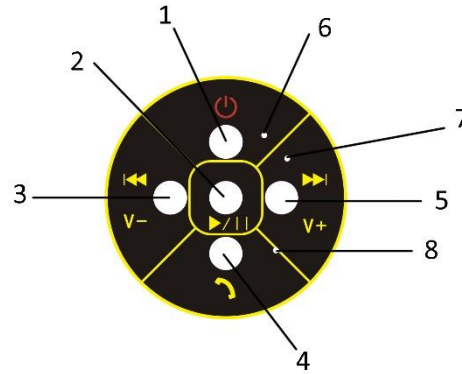
1. Drehen Sie den Schalter, wählen Sie den geeigneten Schalter (“” = nur Ventilator, keine Heizung/
 “” = niedrige Heizleistung/“” = hohe Heizleistung).
2. Drehen Sie den Thermostatkopf im Uhrzeigersinn bis zur maximalen Stellung.
3. Sobald die Raumtemperatur den gewünschten Wert erreicht hat, drehen Sie den Thermostatkopf langsam gegen den Uhrzeigersinn, bis Sie ein Klickgeräusch hören; dies ist die Solltemperatur.
4. Das Gerät hält automatisch die eingestellte Temperatur. Es schaltet sich ein, sobald die Raumtemperatur unterhalb der Solltemperatur liegt, und wieder aus, wenn die Raumtemperatur oberhalb der Solltemperatur liegt.

Hinweis:

Zum Ausschalten des Geräts den Heizschalter zum Kühlen 15 Sekunden lang auf Umluft stellen. Anschließend den Heizschalter auf “O” stellen und den Netzstecker ziehen. Die Lebensdauer des Geräts kann auf diese Weise verlängert werden.

BLUETOOTH-FUNKTIONEN

1. Ein-/Aus-Schalter
2. Pause
3. Leiser / zurück zur vorhergehenden Audiodatei
4. Anruf
5. Lauter / vor zur nächsten Audiodatei
6. Rote Leuchtanzeige
7. Blaue Leuchtanzeige
8. Mikrofon



Das Bluetooth-Modul mit Audio-Verstärker treibt den Lautsprecher an, es kann mit einem Mobilgerät verbunden werden und Audio-Dateien abspielen und verfügt über ein Mikrofon.

Der eingebaute Akku (3,7 V, 500 mAh) versorgt das Bluetooth-Modul mit Strom, wenn das Gerät nicht ans Stromnetz angeschlossen ist. Der Akku wird aufgeladen, wenn das Gerät ans Stromnetz angeschlossen ist und die rote Kontrolllampe leuchtet. Sie schaltet sich aus, wenn der Akku voll aufgeladen ist.

Die Schalter der Bluetooth-Steuerung funktionieren nicht, wenn die Kopplung nicht stimmt.

1. Ein-/Aus-Schalter: Ein-/Aus-Schalter des Bluetooth-Geräts gedrückt halten; die blaue Leuchtanzeige blinkt schnell. Die Bluetooth-Funktion an Ihrem Handy öffnen, die Kopplung „BGE-V1“ wählen und mit dem Gerät verbinden. Wenn die Verbindung funktioniert, ist die Nachricht zu hören: „Das Bluetooth-Gerät wurde erfolgreich angeschlossen.“ Die blaue Leuchtanzeige hört auf zu blinken und leuchtet durchgehend. Wenn Sie das Gerät ausschalten möchten, halten Sie den Ein-/Aus-Schalter gedrückt. Die Nachricht: „Ausgeschaltet“, ist zu hören.
2. Pause: Drücken Sie diesen Knopf, um die Audi-Wiedergabe zu starten oder zu pausieren.
3. Leiser / zurück zur vorherigen Datei: Drücken Sie diesen Knopf, um die vorherige Audio-Datei nochmals abzuspielen; gedrückt halten, um die Lautstärke zu reduzieren.
4. Lauter / weiter zur nächsten Datei: Drücken Sie diesen Knopf, um die nächste Audio-Datei abzuspielen; gedrückt halten, um die Lautstärke zu erhöhen.
5. Anruf: Mit diesem Knopf können Sie eingehende Anrufe annehmen oder beenden; gedrückt halten, um die letzte Nummer zurückzurufen.

SICHERHEITSSYSTEM

- Dieses Gerät verfügt über ein Sicherheitssystem, welches das Gerät bei Überhitzung automatisch ausschaltet.
- Ziehen Sie bei einer Überhitzung den Netzstecker aus der Netzsteckdose, Schalten Sie den Schalter aus und lassen Sie es für mindestens 30 Minuten abkühlen. Stecken Sie den Netzstecker wieder in die Netzsteckdose und schalten Sie das Gerät ein.

WARTUNG

- Der Heizlüfter benötigt lediglich eine regelmäßige Reinigung der Außenflächen.
- Schalten Sie den Schalter aus, bevor Sie das Gerät reinigen. Ziehen Sie den Netzstecker aus der Netzsteckdose und warten Sie, bis der Heizlüfter abgekühlt ist.
- Reinigen Sie das Gehäuse des Heizgerätes mit einem feuchten Tuch.
- Verwenden Sie keine Reinigungsmittel, scheuernde Reinigungsflüssigkeiten oder Chemikalien (Alkohol, Benzin usw.) zur Reinigung des Gerätes.

TECHNISCHE DATEN

Betriebsspannung: 220-240V ~ 50Hz

Leistungsaufnahme: 3300W

GARANTIE UND KUNDENSERVICE

Vor der Lieferung werden unsere Geräte einer strengen Qualitätskontrolle unterzogen. Wenn, trotz aller Sorgfalt, während der Produktion oder dem Transport Beschädigungen aufgetreten sind, senden Sie das Gerät zurück an den Händler. Zusätzlich zu den gesetzlichen Rechten hat der Käufer die Option, gemäß den folgenden Bedingungen Garantie zu fordern:

Wir bieten eine 2-jahres-Garantie für das erworbene Gerät, beginnend am Tag des Verkaufs. Defekte, die aufgrund von unangemessenem Umgang mit dem Gerät entstehen und Störungen aufgrund von Eingriffen und Reparaturen Dritter oder das Montieren von nicht-Originalteilen werden nicht von dieser Garantie abgedeckt. Die Quittung immer aufbewahren, ohne Quittung wird jegliche Garantie ausgeschlossen. Bei Schäden durch Nichteinhalten der Bedienungsanleitung erlischt die Garantie, Wir sind für daraus resultierende Folgeschäden nicht haftbar. Für Materialschäden oder Verletzungen aufgrund falscher Anwendung oder Nichtbefolgen der Sicherheitshinweise sind wir nicht haftbar. Schäden an den Zubehörteilen bedeutet nicht, dass das gesamte Gerät kostenlos ausgetauscht wird. In diesem Fall kontaktieren Sie unseren Kundendienst. Zerbrochenes Glas oder Kunststoffteile sind immer kostenpflichtig. Schäden an Verbrauchsmaterialien oder Verschleißteilen, sowie Reinigung, Wartung oder Austausch der besagten Teile werden durch die Garantie nicht abgedeckt und sind deshalb kostenpflichtig.

UMWELTGERECHTE ENTSORGUNG



Wiederverwertung – Europäischen Richtlinie 2012/19/EG

Dieses Symbol zeigt an, dass das Produkt nicht zusammen mit Haushaltsabfällen entsorgt werden darf. Um Umwelt- und Gesundheitsschäden durch unkontrollierte Abfallentsorgung zu verhindern, bitte verantwortungsbewusst entsorgen, um die nachhaltige Wiederverwertung von Ressourcen zu fördern. Nutzen Sie zur Rückgabe Ihres Altgeräts bitte die Rückgabe- und Sammelsysteme oder wenden Sie sich an den Händler bei dem Sie dieses Gerät erworben haben. Dieser kann das Gerät umweltschonend entsorgen.

Emerio Deutschland GmbH (no service address)

Höffer Weg 14

51519 Odenthal

Germany

Kundeninformation:

T: +49 (0) 3222 1097 600

E: info.de@emerio.eu

Ce produit ne peut être utilisé que dans des locaux bien isolés ou de manière occasionnelle.

CONSIGNES DE SÉCURITÉ

Avant d'utiliser l'appareil, lisez toutes les consignes suivantes pour éviter des blessures et des dommages, et pour optimiser les performances de votre appareil. Conservez cette notice d'utilisation dans un endroit sûr. Si vous donnez ou transférez cet appareil à un tiers, veillez à lui remettre également cette notice d'utilisation.

En cas de détérioration due au non-respect par l'utilisateur des instructions de cette notice d'utilisation, la garantie est annulée. Le fabricant/importateur rejette toute responsabilité en cas de dommages dus au non-respect des instructions de la notice d'utilisation, à un usage négligent ou à l'usage non conforme aux exigences de cette notice d'utilisation.

1. Cet appareil peut être utilisé par des enfants âgés de 8 ans et plus et les personnes ayant des capacités physiques, sensorielles ou mentales, ou un manque d'expérience et de connaissances si elles ont été formées et encadrées pour l'utilisation de cet appareil en toute sécurité et de comprendre la risques impliqués.
2. Les enfants ne doivent pas jouer avec l'appareil.
3. Le nettoyage et la maintenance ne doivent pas être effectués par des enfants sans surveillance.
4. Les enfants de moins de 3 ans doivent rester éloignés à moins qu'ils soient surveillés de façon continue.
5. Les enfants âgés d'au moins 3 ans et de moins de 8 ans doivent seulement allumer / éteindre l'appareil à condition qu'il ait été placé ou installé dans sa position normale de fonctionnement prévu et qu'ils bénéficient d'une surveillance ou d'instruction concernant

l'utilisation de l'appareil d'une manière sûre et reconnaissent les risques encourus. Les enfants âgés d'au moins 3 ans et de moins de 8 ans ne doivent pas brancher, régler et nettoyer l'appareil ou d'effectuer l'entretien de l'utilisateur.

6. **ATTENTION - Certaines parties de ce produit peuvent devenir très chaudes et causer des brûlures. Une attention particulière doit être donnée lorsque des enfants ou des enfants vulnérables sont présents.**
7. Si le câble d'alimentation est endommagé, il doit être remplacé par le fabricant, son service après vente ou des personnes de qualification similaire afin d'éviter un danger.
8. ATTENTION: Afin d'éviter une surchauffe, ne pas couvrir.
9. Ne pas utiliser ce chauffage aux alentours d'une baignoire, une douche ou une piscine.
10. Le chauffage ne doit pas être localisé immédiatement sous une prise de courant.



11. Signifie "NE PAS COUVRIR".
12. Avant d'insérer la fiche de l'appareil dans une prise secteur, vérifiez que la tension et la fréquence du secteur correspondent aux spécifications indiquées sur la plaque signalétique.
13. Débranchez la fiche électrique de la prise électrique quand l'appareil n'est pas utilisé et avant de le nettoyer.
14. Veillez à ce que le cordon d'alimentation ne pende pas sur des arêtes coupantes et maintenez-le éloigné des objets chauds et des flammes nues.
15. N'immergez jamais l'appareil ou sa fiche dans de l'eau ni dans aucun autre liquide. Cela peut provoquer un choc électrique !
16. Pour débrancher la fiche de la prise, saisissez la fiche et tirez-la hors de la prise. Ne tirez pas sur le cordon d'alimentation.

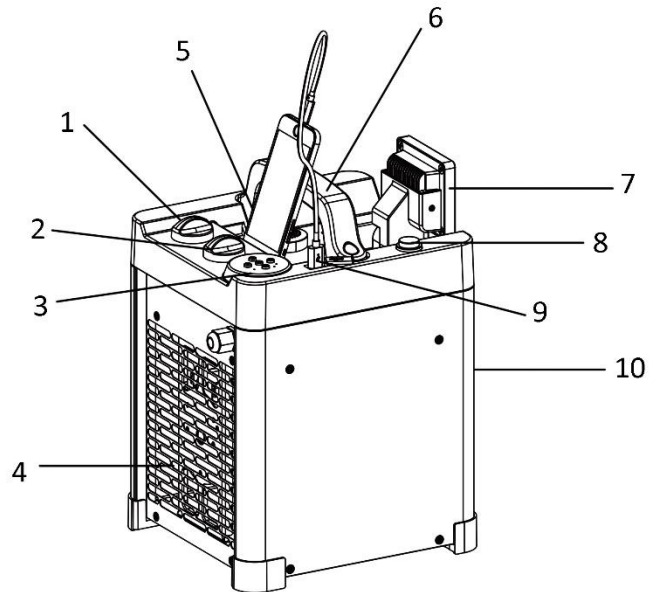
17. Ne touchez pas l'appareil s'il tombe dans de l'eau. Débranchez la fiche de la prise électrique, éteignez l'appareil et rapportez-le au centre de réparation agréé pour le faire réparer.
18. Ne branchez pas et ne débranchez pas l'appareil de la prise électrique avec les mains mouillées.
19. N'essayez pas d'ouvrir le boîtier de l'appareil ni de réparer l'appareil vous-même. Cela peut provoquer un choc électrique.
20. Ne laissez jamais l'appareil sans surveillance quand il est en fonctionnement.
21. Cet appareil n'est pas conçu pour un usage commercial.
22. N'utilisez pas cet appareil à un usage autre que celui pour lequel il a été conçu.
23. N'enroulez pas le cordon d'alimentation autour de l'appareil et ne le pliez pas.
24. L'humidité, la poussière, les cheveux et les autres objets étrangers ne doivent pas entrer dans l'appareil, car cela crée un risque d'incendie et de choc électrique.
25. Veillez à ce que l'eau et la poussière ne rentrent pas dans l'appareil. N'utilisez pas ce radiateur dans une salle de bain ni dans une buanderie. Rangez l'appareil dans un endroit sec.
26. Ne placez pas le radiateur sur une surface molle, par exemple un lit ou un canapé.
27. Les enfants ne doivent pas jouer avec l'appareil ni le brancher. Veillez à ce que les enfants restent éloignés de l'emballage. Les sacs en polyéthylène peuvent être dangereux.
28. N'utilisez pas cet appareil pour sécher ou chauffer des vêtements, chaussures, tuyaux, ni aucun autre objet.
29. Utilisez l'appareil exclusivement dans des endroits bien aérés. Ce radiateur est chaud quand il est en fonctionnement. Pour éviter des brûlures, veillez à ce que la peau nue n'entre pas en contact avec les surfaces chaudes. Veillez à ce que les matériaux combustibles

(par exemple les coussins/oreillers, articles en papier, vêtements, rideaux et la literie) restent éloignés d'au moins 90 cm du radiateur tout autour de lui.

30. Cet appareil de chauffage ne convient pas pour l'installation dans un véhicule ou une machine.
31. Les grilles de ventilateur ne doivent pas être démontées/ouvertes pour nettoyer les pales de ventilateur.
32. Pour réduire les risques de choc électrique et d'incendie, ne retirez pas le boîtier de l'appareil.

DESCRIPTION DES PIÈCES


1. Interrupteur de sélection de chaleur
2. Interrupteur de contrôle du thermostat
3. Panneau de contrôle Bluetooth
4. Grille d'entrée d'air
5. klaxon
6. Poignée
7. Lumière LED (angle ajustable, 10W)
8. Interrupteur de lampe LED
9. Port de charge USB
10. Grille de sortie d'air



REGLAGE DE LA CHALEUR:

Position "O" –ARRÊT

"" – VENTILATION




"" – AIR CHAUD (2200W)

"" – AIR CHAUD (3300W)

PORT DE CHARGE USB

Il recharge votre téléphone portable avec une tension de sortie de DC5V; il fournit un courant de 2A avec sa puce réglable intégrée et permet une adaptation de 1A ou 2A. L'appareil est équipé d'une station pour téléphone portable pour le charger et mettre facilement l'audio en lecture.

THERMOSTAT

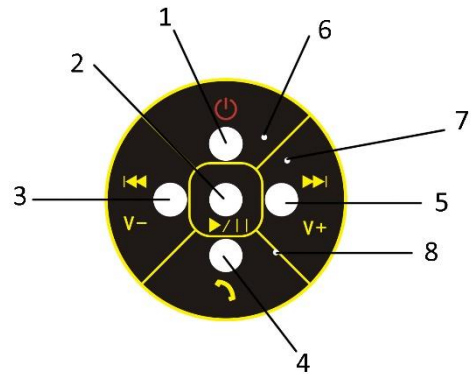
1. Tournez le commutateur pour choisir le réglage adapté ("" = ventilation seulement, pas de chauffage/ "" = chauffage faible/ "" = chauffage fort).
2. Tourner le bouton du thermostat dans le sens horaire jusqu'à la position maximale.
3. Une fois que la température souhaitée est atteinte, tourner lentement le bouton du thermostat dans le sens antihoraire jusqu'à ce qu'un clic se fasse entendre; le réglage de la température est alors effectué.
4. L'appareil maintiendra automatiquement la température réglée. L'appareil se met en marche lorsque la température est inférieure à la température réglée et s'arrête lorsqu'elle est supérieure à la température réglée.

Remarque:

Pour éteindre l'appareil, il est recommandé de tourner le bouton marche/arrêt sur la position ventilation pendant 15 secondes environ pour refroidir l'appareil. Ensuite, tournez le bouton marche/arrêt sur la position « O », puis débranchez l'appareil. Cela aide à prolonger la durée de vie de l'appareil.

FONCTION BLUETOOTH

1. Bouton marche/arrêt
2. Bouton pause
3. Baisse du volume / retour à la plage précédente
4. Bouton d'appel
5. Augmentation du volume / accès à la plage suivante.
6. Indicateur lumineux rouge
7. Indicateur lumineux bleu
8. Microphone



Le module Bluetooth avec l'amplificateur audio peut se connecter avec un portable pour diffuser la communication audio, y compris des haut-parleurs et des microphones.

La batterie intégrée de 3,7 V 500 mAh peut fournir une alimentation Bluetooth si l'appareil n'est pas branché. La batterie se charge lorsque l'appareil est branché et l'indicateur lumineux rouge s'allume. L'indicateur rouge s'éteint lorsque la batterie est complètement rechargée.

Tous les boutons du panneau de contrôle Bluetooth ne seront pas valides si l'appariement échoue.

1. Bouton marche/arrêt : Appuyez et maintenez le bouton Marche / Arrêt pour activer le dispositif Bluetooth; l'indicateur lumineux bleu clignotera rapidement. Activez la fonction Bluetooth sur votre téléphone, choisissez le nom de l'appareil "BGE-V1" dans la liste pour connecter l'appareil. S'ils se connectent correctement, l'invite vocale "le dispositif Bluetooth est connecté" sera émise. L'indicateur lumineux bleu s'arrêtera de clignoter et restera fixe. Si vous souhaitez éteindre l'appareil, appuyez sur le bouton Marche/Arrêt. L'invite vocale "arrêt" sera émise.
2. Bouton Pause : Appuyez sur ce bouton pour mettre en lecture l'audio ou le mettre en pause.
3. Baisse du volume / retour à la plage précédente : Appuyez sur ce bouton pour mettre la plage audio précédente en lecture ou appuyez longuement sur ce bouton pour baisser le volume.
4. Augmentation du volume / accès à la plage suivante Appuyez sur ce bouton pour mettre la plage audio suivante en lecture ou appuyez longuement sur ce bouton pour augmenter le volume.
5. Bouton d'appel : Appuyez sur ce bouton pour répondre ou terminer les appels entrants; appuyez longuement sur ce bouton pour rappeler le dernier numéro.

SYSTÈME DE SÉCURITÉ

- L'appareil possède un système de sécurité qui désactive automatiquement l'appareil s'il est en surchauffe.
- Si une surchauffe se produit, retirer la fiche de la prise, pousser les boutons afin de désactiver l'appareil et le laisser refroidir pendant au moins 30 minutes. Insérer la fiche dans la prise et activer le radiateur.

MAINTENANCE

- Le radiateur soufflant doit seulement être nettoyé régulièrement au niveau de ses parties extérieures.
- Placer l'interrupteur sur OFF avant de nettoyer l'appareil. Retirer la fiche de la prise et attendre que le radiateur soufflant refroidisse.
- Utiliser un chiffon humide pour essuyer le boîtier du radiateur.
- Ne pas utiliser de détergents, de produits de nettoyage abrasifs ni de produits chimiques (alcool, essence, etc.) pour nettoyer l'appareil.

DONNEES TECHNIQUES

Tension de fonctionnement: 220-240V~ 50Hz

Puissance: 3300W

GARANTIE ET SERVICE APRÈS-VENTE

Nos appareils sont soumis à un contrôle de qualité strict avant d'être livrés. Si l'appareil a toutefois été endommagé lors de la production ou du transport en dépit des soins que nous lui donnons, retournez l'appareil au vendeur. En plus des droits juridiques, le client a la possibilité dans les limites de la garantie de déposer les réclamations suivantes:

Nous offrons une garantie de 2 ans pour l'appareil acheté à partir de la date de vente. Les défauts dus à une utilisation non conforme de l'appareil et les dommages dus à une intervention ou réparation faite par une tierce personne ou dus à l'installation de pièces qui ne sont pas d'origine ne sont pas couverts par cette garantie. Conservez toujours votre reçu, car sans celui-ci vous ne pourrez réclamer aucune sorte de garantie. Les dommages causés par le non respect des instructions de ce manuel rendront la garantie caduque, Nous décline toute responsabilité en cas de dommages indirects. Nous décline toute responsabilité en cas de dégâts matériels ou de dommages corporels causés par une utilisation inappropriée ou si les instructions de sécurité n'ont pas été convenablement observées. Si les accessoires sont endommagés, cela ne signifie pas que toute la machine sera remplacée gratuitement. Dans de tels cas, veuillez contacter notre assistance. Des pièces brisées en verre ou en plastique sont toujours sujettes à des frais. Les défauts des consommables ou des pièces susceptibles de s'user, ainsi que le nettoyage, l'entretien ou la réparation desdites pièces ne sont pas couverts par la garantie et doivent donc être payés.

APPAREIL RESPECTUEUX DE L'ENVIRONNEMENT



Recyclage – Directive européenne 2012/19/EU

Ce symbole indique que le produit ne doit pas être jeté avec les ordures ménagères. Pour limiter les risques pour l'environnement et la santé entraînés par le rejet non contrôlé des déchets, recyclez ce dernier pour promouvoir une réutilisation responsable de ses matériaux. Pour

recycler votre produit, utilisez les réseaux de collecte de votre région ou prenez contact avec le revendeur du produit. Ce dernier pourra vous aider à le recycler.

Emerio Deutschland GmbH (no service address)

Höffer Weg 14

51519 Odenthal

Germany

Service a la clientele:

T: +49 (0) 3222 1097 600

E: info.de@emerio.eu

Denna produkt är endast lämplig för välisolerade platser eller tillfällig användning.

SÄKERHETSANVISNINGAR

Före användning och för att att erhålla bästa resultat från apparaten, var noga med att läsa igenom alla instruktioner nedan för att undvika skada på person eller egendom. Se till att förvara denna bruksanvisning på en säker plats. Om du ger bort eller överlåter denna apparat till någon, se till att även inkludera denna bruksanvisning.

Vid skador som orsakats av att användaren inte följer instruktionerna i denna bruksanvisning ogiltighetsförklaras garantin. Tillverkaren/importören tar inget ansvar för skador som orsakats av underlåtenhet att följa bruksanvisningen, vid en vårdslös användning eller användning som inte är i enlighet med kraven i denna bruksanvisning.

1. Denna apparat kan användas av barn från 8 år och uppåt, samt av personer med nedsatt fysisk, sensorisk eller mental förmåga eller av personer som saknar erfarenhet och kunskap under förutsättning att de övervakas eller mottagit instruktioner för säker användning av apparaten och förstår riskerna.
2. Barn får inte leka med apparaten.
3. Rengöring och underhåll får inte utföras av barn utan tillsyn.
4. Barn under 3 år bör hållas borta från apparaten om de inte är under kontinuerlig översyn.
5. Barn mellan 3 och 8 år bör endast slå på/stänga av apparaten under förbehåll att apparaten har placerats eller monterats i sitt normala driftläge, samt att barnen övervakas eller mottagit instruktioner för säker användning av apparaten och förstår riskerna. Barn

mellan 3 och 8 år får inte ansluta, reglera eller rengöra apparaten eller utföra underhåll.

6. **WARNING! Vissa delar på denna produkt blir mycket varma och orsakar brännskador. Var extra uppmärksam när barn och sårbara personer är närvarande.**
7. Om strömkabeln är skadad måste den bytas ut av tillverkaren, dess servicerepresentant eller liknande kvalificerad person för att undvika fara.
8. **WARNING!** För att undvika överhettning, täck inte över elementet.
9. Använd inte elementet i omedelbar närhet till ett badkar, en dusch eller en simbassäng.
10. Värmeelementet får inte placeras direkt under ett eluttag.

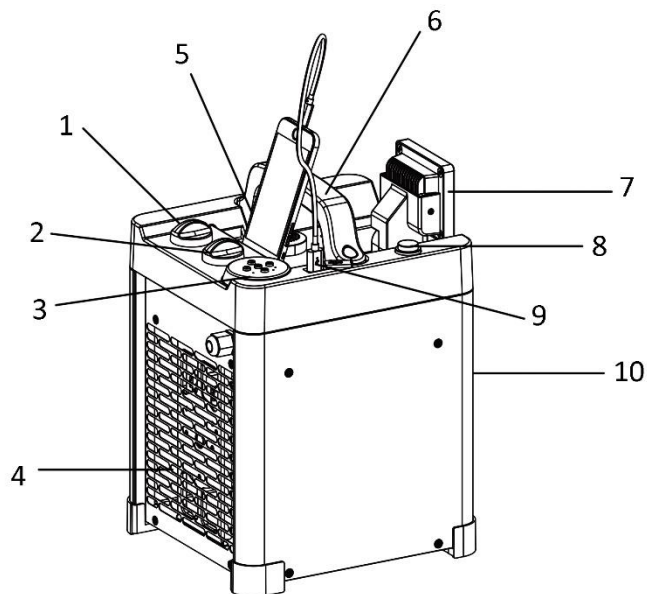


11. Betyder "TÄCK INTE ÖVER".
12. Innan du ansluter strömkontakten till eluttaget, kontrollera att spänningen och frekvensen överensstämmer med specifikationerna på märkplåten.
13. Dra ut strömkontakten från eluttaget när apparaten inte används och före rengöring.
14. Säkerställ att strömkabeln inte hänger över någon skarp kant och håll den borta från varma föremål och öppen eld.
15. Sänk inte ner apparaten eller strömkontakten i vatten eller någon annan vätska. Det är livsfarligt på grund av elektriska stötar!
16. För att dra ut strömkontakten från eluttaget, dra ut den via strömkontakten. Dra inte i strömkabeln.
17. Vidrör inte apparaten om den faller ner i vatten. Dra ut strömkontakten från eluttaget, stäng av apparaten och lämna in den på ett auktoriserat servicecenter för reparation.
18. Du får inte koppla in eller dra ut apparaten från eluttaget med blöta händer.

19. Försök aldrig att öppna apparatens hölje eller reparera den själv. Det kan orsaka elektriska stötar.
20. Lämna aldrig apparaten obevakad vid användning.
21. Denna apparat är inte utvecklad för kommersiell användning.
22. Använd inte apparaten för något annat ändamål än den är avsedd för.
23. Linda inte kabeln runt apparaten och undvik att böja den.
24. Fukt, damm, hår eller andra främmande föremål får inte komma in i enheten då det utgör en risk för brand och elektriska stötar.
25. Låt inte fukt och damm komma in i apparaten. Använd inte detta värmeelement i badrum eller tvättstugor. Förvara den i ett torrt område.
26. Placera inte värmeelementet på mjuka ytor som t.ex. sängar eller soffor.
27. Barn får inte leka med eller koppla in värmeelementet. Håll barn borta från förpackningen. Polyetenpåsar kan vara farliga.
28. Använd inte denna apparat för att torka eller värma upp kläder, skor, pipor eller något annat föremål.
29. Använd endast apparaten i områden med god ventilation. Detta värmeelement blir varmt vid drift. För att undvika brännskador, vidrör inte de heta ytorna med bar hud. Håll brännbara material som t.ex. möbelkuddar, sängkläder, papper, kläder och gardiner minst 0,9 meter från alla sidor på värmeelementet.
30. Denna värmeenhet är inte lämplig för montering i fordon och maskiner.
31. Rotorskyddet får inte avlägsnas/öppnas för att rengöra rotorbladen.
32. För att undvika risk för brand eller elektriska stötar, ta inte bort höljet.

BESKRIVNING AV DELAR

1. Värmereglage
2. Termostatreglage
3. Bluetooth kontrollpanel
4. Luftintagsgaller
5. Signalhorn
6. Handtag
7. LED-lampa (justerbar vinkel, 10W)
8. LED-lampa strömbrytare
9. USB-laddningsuttag
10. Luftutblåsgaller



INSTÄLLNING AV VÄRME

“O” -position – OFF

“” – FLÄKT




“” - VARMLUFT (2200W)

“” - VARMLUFT (3300W)

USB-LADDNINGSSUTTAG

Ger laddning för mobiltelefoner med DC 5V utspänning; dess största spänning är 2 A med inbyggt och justerbart chip för 1 A eller 2 A själv Anpassning. Apparaten har en mobiltelefonhållare för bekväm laddning och ljuduppspelning.

TERMOSTAT

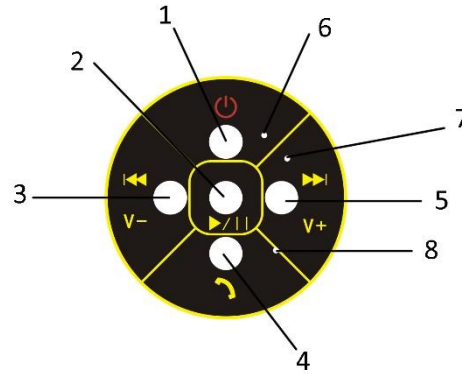
1. Vrid reglaget för att välja en lämplig inställning (“” = endast fläkt, ingen värme/ “” = låg värmeeffekt/“” = hög värmeeffekt).
2. Vrid termostatreglaget i medsols riktning till högsta läget.
3. När rumstemperaturen har uppnått önskat värde, vrid termostatreglaget långsamt i motsols riktning tills du hör ett klick; detta är den inställda temperaturen.
4. Apparaten håller automatiskt den inställda temperaturen. Den slås på när rumstemperaturen sjunker under inställningen och stängs av när den är högre än inställningen.

Obs!

Vid avstängning rekommenderas det att vrida värmereglaget till ventilationsinställningen i cirka 15 sekunder, för att låta apparaten svalna. Vrid sedan värmereglaget till "O"-läget och dra ut apparatens strömkontakt ur eluttaget. Detta kan hjälpa till att förlänga apparatens livslängd.

BLUETOOTH-FUNKTION

1. På/av-knapp
2. Pausknapp
3. Sänk volym/återgå till föregående ljud
4. Samtalsknapp
5. Höj volym/gå till nästa ljud
6. Röd indikatorlampa
7. Blå indikatorlampa
8. Mikrofon



Bluetooth-modul med ljudförstärkare kan driva signalhornet, den kan anslutas till mobilen för att spela upp ljudkommunikation, inklusive högtalare och mikrofon.

Det inbyggda batteriet (3,7 V, 500 mAh) kan strömförsörja Bluetooth om apparaten inte är ansluten till ett eluttag. Batteriet kommer att laddas när apparaten är ansluten till ett eluttag och den röda indikatorlampan tänds. Den röda indikatorlampan slocknar när batteriet är fulladdat.

Alla knappar på Bluetooth-kontrollpanelen är inte aktiva om parkoppling misslyckas.

1. På/av-knapp: Tryck in och håll ner på/av-knappen för att slå på Bluetooth-enheten; den blåa indikatorlampan blinkar snabbt. Öppna Bluetooth-funktionen på din telefon, välj parkopplingsenheten som heter "BGE-V1" för att ansluta till apparaten. Vid lyckad anslutning hörs röstmeddelandet "the Bluetooth device is connected successfully". Den blåa indikatorlampan slutar att blinka och lyser konstant. För att stänga av apparaten, tryck in och håll ner På/av-knappen. Röstmeddelandet "power off" hörs.
2. Pausknapp: Tryck på denna knapp för att spela upp eller pausa ljudet.
3. Sänk volym/återgå till föregående ljud: Tryck på denna knapp för att spela upp föregående ljud eller tryck in länge för att sänka volymen.
4. Höj volym/gå till nästa ljud: Tryck på denna knapp för att spela upp nästa ljud eller tryck in länge för att höja volymen.
5. Samtalsknapp: Tryck på denna knapp för att besvara eller avsluta inkommande samtal; tryck in länge för att ringa upp det senaste numret.

SÄKERHETSSYSTEM

- Produkten har ett inbyggt säkerhetssystem som gör att den automatiskt stängs av vid överhettning.
- Om produkten blir överhettad: dra ut stickkontakten ur eluttaget, tryck på knapparna för att stänga av enheten och låt den svalna under minst 30 minuter. Sätt i stickkontakten i vägguttaget igen och sätt på värmefläkten.

UNDERHÅLL

- Värmefläkten behöver endast regelbunden rengöring utvändigt.
- Stäng av enheten innan du rengör den. Dra ut stickkontakten ur vägguttaget och vänta tills värmefläkten har svalnat.
- Använd en fuktig trasa för att torka av höljet.
- Använd inga rengöringsmedel, polermedel för rengöring eller kemikalier (alkohol, bensin el. dyl.).

TEKNISKA DATA

Driftsspänning: 220-240V ~ 50Hz

Strömförbrukning: 3300W

GARANTI OCH KUNDTJÄNST

Innan leverans genomgår våra apparater en sträng kvalitetskontroll. Om det trots detta skulle uppstå någon skada på produktionen eller vid transporten, ber vi dig att ta med apparaten tillbaka till inköpsstället. Förutom de i lag fastställda garantianspråken har köparen möjlighet att göra gällande följande anspråk på garanti:

För den köpta apparaten ges 2 års garanti, med början på inköpsdagen.

Brister som uppstår genom felaktig hantering av apparaten och fel som uppstår genom ingrepp och reparationer av tredje man eller montering av främmande delar, omfattas ej av vår garanti. Behåll alltid ditt kvitto då det är din garanti vid eventuell reklamation. Skador som uppstår p.g.a. att instruktionsmanualen inte följs ogiltigförklarar garantin och om detta leder till påföljande skador så kan inte vi hållas ansvariga. Vi kan inte hållas ansvariga för materiella skador eller personskador som orsakas av felaktig användning eller om inte säkerhetsföreskrifterna följs. Skador på tillbehören innebär inte per automatik ersättning av hela apparaten. I sådana fall ska du kontakta vår kundservice. Trasigt glas och trasiga plastdelar innebär alltid en kostnad. Defekter på förbrukningsartiklar eller sliddelar och även skador orsakade av rengöring, underhåll eller byte av tidigare nämnda delar täcks inte av garantin och ska således betalas av ägaren.

MILJÖVÄNLIG KASSERING



Återvinning – EU-direktiv 2012/19/EU

Denna markering indikerar att produkten inte får kastas tillsammans med övrigt hushållsavfall. För att förhindra eventuell skada på miljön eller människors hälsa på grund av okontrollerad avfallshantering, återvinns de på ett ansvarsfullt sätt som främjar en hållbar återanvändning av materiella resurser. För att återlämna den använda enheten, använd retur- och insamlingsystem eller kontakta återförsäljaren där produkten var köpt. De kan ta denna produkt för miljösäker återvinning.

Emerio Deutschland GmbH (no service address)

Höffer Weg 14

51519 Odenthal

Germany

Kundservice:

T: +49 (0) 3222 1097 600

E: info.de@emerio.eu

Dit product is alleen geschikt voor gebruik in goed geïsoleerde ruimtes of occasioneel gebruik.

VEILIGHEIDSVOORSCHRIFTEN


Voor gebruik dient u alle onderstaande instructies te lezen om letsel en schade te voorkomen en om de beste resultaten met het apparaat te bereiken. Bewaar deze handleiding op een veilige plek. Mocht u dit apparaat aan iemand anders overhandigen, dient u ook de gebruiksaanwijzing te overhandigen.

In geval van schade die wordt veroorzaakt doordat de gebruiker de instructies in deze gebruiksaanwijzing niet in acht heeft genomen, komt de garantie te vervallen. De fabrikant/importeur is niet aansprakelijk voor schade die wordt veroorzaakt door het niet in acht nemen van de gebruiksaanwijzing, door nalatig gebruik of gebruik dat niet in overeenstemming is met de bepalingen van deze gebruiksaanwijzing.

1. Dit apparaat mag worden gebruikt door kinderen vanaf 8 jaar en personen met beperkte fysieke, visuele of mentale vaardigheden, of die een gebrek aan ervaring en kennis hebben, indien ze gepaste instructies hebben gekregen zodat ze het apparaat op een veilige manier kunnen gebruiken, op de hoogte zijn van de gevaren die het gebruik van het apparaat met zich meebrengt en deze gevaren begrijpen.
2. Laat kinderen niet met het apparaat spelen.
3. Kinderen mogen het apparaat niet reinigen of onderhouden zonder toezicht.
4. Kinderen jonger dan 3 jaar dienen uit de buurt te worden gehouden tenzij ze onder voortdurend toezicht staan.

5. Kinderen tussen 3 en 8 jaar mogen het apparaat alleen aan-/uitschakelen onder de voorwaarde dat het in de normale gebruikspositie geplaatst of geïnstalleerd is en als zij onder toezicht staan en instructies hebben ontvangen over het apparaat en de veilige omgang ermee en de gevaren hieromtrent hebben begrepen. Kinderen tussen 3 en 8 jaar mogen de stekker van het apparaat niet insteken, het apparaat niet instellen en reinigen of het onderhoud uitvoeren.
6. **WAARSCHUWING - sommige onderdelen van dit apparaat kunnen zeer heet worden en brandwonden veroorzaken. U dient extra aandacht te besteden als er kinderen of kwetsbare personen in de buurt zijn.**
7. Als het snoer is beschadigd, moet het worden vervangen door de fabrikant, zijn klantenservice of gelijksoortig geschoolde personen om gevaar te vermijden.
8. WAARSCHUWING: Dek de verwarming niet af om oververhitting te voorkomen.
9. Gebruik de verwarming niet in de directe omgeving van een badkuip, douche of zwembad.
10. Het verwarmingsapparaat mag niet onder een stopcontact worden geplaatst.



11.  Betekent "NIET AFDEKKEN".
12. Voordat u de stekker in het stopcontact steekt, dient u te controleren of de stroom en de frequentie overeen komen met de specificaties van het typeplaatje.
13. Trek de stekker uit het stopcontact als het apparaat niet in gebruik is en voordat u het apparaat reinigt.
14. Let op dat de stroomkabel niet over scherpe randen hangt en niet in de buurt komt van hete voorwerpen en open vuur.
15. Dompel het apparaat of de stekker niet onder in water of andere vloeistoffen. Er bestaat levensgevaar als gevolg van een elektrische schok!

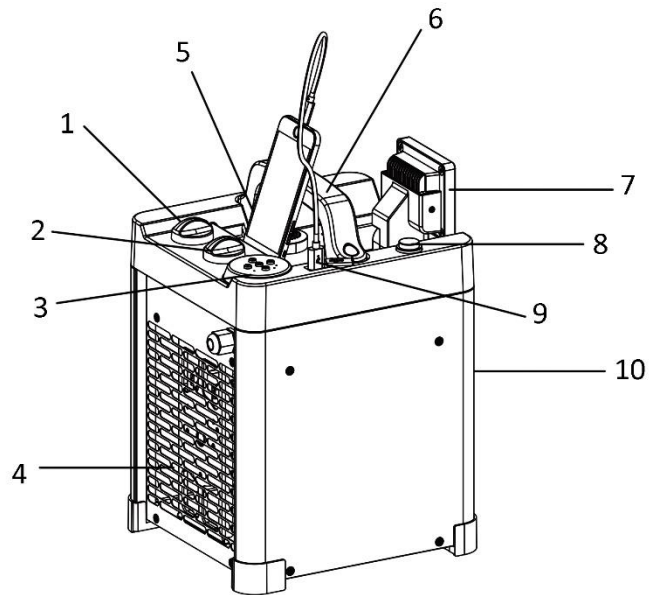
16. Om de stekker uit het stopcontact te halen, dient u aan de stekker zelf te trekken. Trek niet aan de stroomkabel.
17. Raak het apparaat niet aan als het in water is gevallen. Trek de stekker uit het stopcontact, schakel het apparaat uit en stuur het ter reparatie naar een geautoriseerd servicecenter.
18. Steek de stekker niet in het stopcontact en haal hem er niet uit als u natte handen heeft.
19. Probeer nooit de behuizing van het apparaat te openen en probeer nooit zelf het apparaat te repareren. Dit kan een elektrische schok veroorzaken.
20. Laat het apparaat nooit onbeheerd achter wanneer het in gebruik is.
21. Dit apparaat werd niet ontworpen voor commercieel gebruik.
22. Gebruik het apparaat niet voor andere doeleinden dan het beoogde doel.
23. Draai de kabel niet om het apparaat en buig hem niet.
24. Vocht, stof, haren of andere vreemde voorwerpen mogen niet in de unit terecht komen. Als dat toch het geval is, bestaat er gevaar voor brand en elektrische schok.
25. Sta niet toe dat vocht en stof in het apparaat terecht komen. Gebruik deze verwarming niet in badkamers of waskamers. Op een droge plek bewaren.
26. Plaats de verwarming niet op zachte oppervlakken zoals bedden of banken.
27. Kinderen mogen niet met de verwarming spelen en de stekker ervan niet in het stopcontact steken. Houd kinderen uit de buurt van de verpakking. Polyethyleen zakken kunnen gevaarlijk zijn.
28. Gebruik dit apparaat niet voor het drogen of verwarmen van kleding, schoenen, leidingen of andere voorwerpen.
29. Gebruik het apparaat uitsluitend in goed geventileerde ruimtes. De verwarming wordt heet tijdens het gebruik. Voorkom brandwonden door de blote huid niet in

contact te laten komen met hete oppervlakken. Houd ontvlambare materialen, zoals kussens van meubels, bedlinnen, papier, kleding en gordijnen op een afstand van minstens 90 cm (3 feet) in alle richtingen van de verwarming.

30. Deze verwarming is niet geschikt om in voertuigen of machines te gebruiken.
31. De rotorbescherming mag niet worden verwijderd/geopend om de rotorbladen te reinigen.
32. Om risico op brand of elektrische schok te vermijden mag u de behuizing niet verwijderen.

BESCHRIJVING VAN DE ONDERDELEN

1. Keuzeschakelaar voor de warmte
2. Thermostaat controleschakelaar
3. Bluetooth bedieningspaneel
4. Luchtinlaatrooster
5. Toeter
6. Handgreep
7. Led-lamp (instelbare hoek, 10W)
8. Led lichtschakelaar
9. USB-laadpoort
10. Luchtinvoerrooster



Instelling voor de hitte:

“O” positie – UIT



– VENTILATOR



“ ” - WARME LUCHT (2200W)






“ ” - WARME LUCHT (3300W)

USB LAADPOORT

Biedt laadmogelijkheid voor mobiele telefoons met DC 5V uitgangsspanning; de grootste stroomsterkte bedraagt 2A met ingebouwde aanpasbare chip voor een zelfstandige aanpassing van 1A of 2A. Het apparaat heeft een houder voor de mobiele telefoon voor het eenvoudig laden en het afspelen van muziek.

THERMOSTAAT

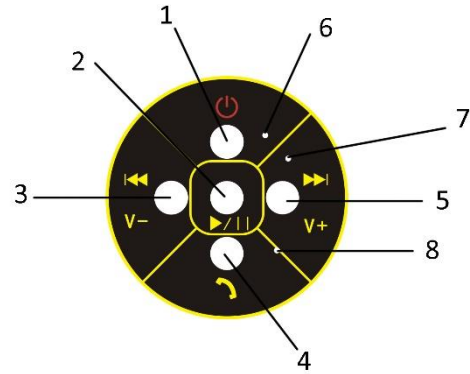
1. Draai de schakelaar om de gewenste instelling te selecteren (“”= alleen ventilator, geen verwarming/ “”= geringe verwarming/””= hoge verwarming).
2. Draai de thermostaatknop met de klok mee op de maximale stand.
3. Zodra de kamertemperatuur de gewenste waarde heeft bereikt, draait u de thermostaatknop langzaam tegen de klok in totdat u een “klik” hoort; hierdoor is de temperatuur ingesteld.
4. Het apparaat houdt automatisch de ingestelde temperatuur op peil. Hij wordt ingeschakeld als de kamertemperatuur onder de ingestelde temperatuur daalt en uitgeschakeld als hij zich boven de ingestelde temperatuur bevindt.

Opmerking:

Om het apparaat uit te schakelen, is het aanbevolen om de warmteschakelaar circa 15 seconden op de ventilatiestand in te stellen zodat het apparaat wordt afgekoeld. Draai de warmteschakelaar vervolgens naar de stand “O” en haal de stekker vervolgens uit het stopcontact. Dit zorgt voor een langere levensduur van het apparaat.

BLUETOOTH-FUNCTIE

1. Aan-/uit-knop
2. Pauze-knop
3. Volume verlagen/terug naar het vorige lied
4. Belknop
5. Volume verhogen/verder naar het volgende lied
6. Rood indicatielampje
7. Blauw indicatielampje
8. Microfoon



Bluetooth-module met audio-versterker kan de toeter aansturen. Hij kan worden aangesloten op de mobiele telefoon om audio-communicatie af te spelen, waaronder luidsprekers en microfoons.

Ingebouwde 3,7V 500 mAh accu kan voor de Bluetooth-voeding zorgen als het apparaat niet op de stroom is aangesloten. De accu wordt opgeladen als het apparaat is aangesloten en het rode indicatielampje aan is. Het rode indicatielampje gaat uit als de accu volledig is opgeladen.

Alle knoppen van het Bluetooth-bedieningspaneel hebben geen functie als het koppelen niet lukt.

1. Aan-/uit-knop: Houd de aan-/uit-knop ingedrukt om het Bluetooth-apparaat in te schakelen; het blauwe indicatielampje knippert snel. Open de Bluetooth-functie van uw telefoon, kies het te koppelen apparaat met de naam "BGE-V1" om verbinding te maken met het apparaat. Als het koppelen succesvol is, hoort u een stem "the Bluetooth device is connected successfully" (het Bluetooth-apparaat is met succes verbonden) zeggen. Het blauwe indicatielampje stopt met knipperen en brandt nu continu. Als u het apparaat wilt uitschakelen, houdt u de aan-/uit-knop ingedrukt. U hoort een stem "power off" (uitgeschakeld) zeggen.
2. Pauze-knop: Druk op deze knop om audio af te spelen en te pauzeren.
3. Volume verlagen/terug naar het vorige lied: Druk op deze knop om het vorige lied af te spelen en houd hem langer ingedrukt om het volume te verlagen.
4. Volume verhogen/verder naar het volgende lied: Druk op deze knop om het volgende lied af te spelen en houd hem langer ingedrukt om het volume te verhogen.
5. Belknop: Druk op deze knop om binnenkomend telefoongesprek aan te nemen of een gesprek te beëindigen; door langer op deze knop te drukken, wordt het laatst gebelde nummer gebeld.

VEILIGHEIDSSYSTEEM

- Het toestel is uitgerust met een veiligheidssysteem, dat het toestel automatisch uitschakelt bij oververhitting.
- Als er zich oververhitting voordoet, neem de stekker uit het stopcontact, druk op de knoppen om het toestel uit te schakelen en laat het toestel voor tenminste 30 minuten afkoelen. Steek vervolgens de stekker in het stopcontact en schakel de verwarmers aan.

ONDERHOUD

- Het is voldoende de buitenkant van de luchtverwarmer nu en dan te reinigen.
- Alvorens het toestel te reinigen, schakel het UIT. Haal de stekker uit het stopcontact en wacht totdat het toestel afgekoeld is.
- Reinig de behuizing van de verwarmers met een vochtige doek.
- Gebruik geen detergenten, bijtende reinigingsmiddelen of chemische substanties (alcohol, benzine, enz.) bij het reinigen van het toestel.

TECHNISCHE GEGEVENS

Bedrijfsspanning: 220-240V~ 50Hz

Vermogen: 3300W

GARANTIE EN KLANTENSERVICE

Vóór de levering worden onze apparaten streng gecontroleerd. Indien het toestel ondanks alle zorg bij de productie of tijdens het transport beschadigd werd, moet u het naar de handelaar terugbrengen. Naast het wettelijke recht op waarborg heeft de klant recht op de volgende garantieclaim:

Wij geven een garantie van 2 jaar op het toestel, te beginnen met de koopdatum. Indien u een defect product heeft, kunt u rechtstreeks terug gaan naar het aankooppunt.

Gebreken die het gevolg zijn van ondeskundig gebruik van het toestel, fouten tijdens ingrepen en reparaties door derden of door de inbouw van vreemde onderdelen, vallen niet onder deze garantie. Bewaar altijd uw aankoopnota, zonder aankoopnota kunt u geen aanspraak maken op enige vorm van garantie. Bij schade veroorzaakt door het niet opvolgen van de gebruiksaanwijzing vervalt het recht op garantie. Voor vervolgschade die hieruit ontstaat kunnen wij niet verantwoordelijk gehouden worden. Voor materiële schade of persoonlijk letsel veroorzaakt door ondeskundig gebruik of het niet opvolgen van de veiligheidsvoorschriften zijn wij niet aansprakelijk. In dergelijke gevallen vervalt iedere aanspraak op garantie. Schade aan accessoires of onderdelen betekend niet dat het gehele apparaat zal worden vervangen. Afgebroken glazen of kunststof onderdelen of accessoires vallen niet onder de garantie en zullen tegen vergoeding vervangen kunnen worden. Defecten aan hulpstukken of aan slijtage onderhevige onderdelen, alsmede reiniging, onderhoud of de vervanging van slijtende delen vallen niet onder de garantie en zullen dus in rekening gebracht worden.

MILIEUVRIENDELIJKE AFVALVERWERKING



Recycling – Europese Richtlijn 2012/19/EU

Deze markering betekent dat dit product niet samen met ander huishoudelijk afval mag worden afgedankt. Om het milieu en de volksgezondheid niet in gevaar te brengen en het hergebruik van grondstoffen te bevorderen, moet dit product op verantwoorde wijze worden afgevoerd.

■ Lever verbruikte apparatuur a.u.b. in bij de hiervoor bestemde inzamelpunten of bij de winkel waar het product was aangeschaft. Zij zullen dit product accepteren voor milieuvriendelijke afvalverwerking.

Emerio Deutschland GmbH (no service address)

Höffer Weg 14

51519 Odenthal

Germany

Klantendienst:

T: +49 (0) 3222 1097 600

E: info.de@emerio.eu

Produkt ten jest przeznaczony tylko do pomieszczeń z dobrą wentylacją lub do okazjonalnego stosowania

INSTRUKCJE DOTYCZĄCE BEZPIECZEŃSTWA

Aby nie dopuścić do urazów lub uszkodzeń oraz aby maksymalnie wykorzystać możliwości urządzenia, przed rozpoczęciem jego użytkowania należy przeczytać wszystkie poniższe zalecenia. Niniejszą instrukcję należy przechowywać w bezpiecznym miejscu. W przypadku przekazania lub odstąpienia komuś tego urządzenia, do urządzenia należy dołączyć również tę instrukcję.


W przypadku uszkodzenia spowodowanego nieprzestrzeganiem przez użytkownika zaleceń podanych w niniejszej instrukcji gwarancja nie ma zastosowania. Producent/importer nie ponosi odpowiedzialności za szkody spowodowane nieprzestrzeganiem podanych w instrukcji zaleceń, zaniedbaniami oraz użytkowaniem w sposób niezgodny z wymaganiami opisanymi w instrukcji.

1. Pod warunkiem zapewnienia odpowiedniego nadzoru, pouczenia na temat bezpiecznej obsługi i dopilnowania zrozumienia zagrożeń, urządzenie może być używane przez dzieci w wieku od lat 8, osoby o ograniczeniach fizycznych, czuciowych lub psychicznych, a także osoby, którym brak jest doświadczenia lub wiedzy.
2. Dzieci nie powinny bawić się urządzeniem.
3. Dzieci nie mogą bez nadzoru wykonywać czynności związanych z czyszczeniem i konserwacją.
4. Dzieci w wieku poniżej 3 lat należy trzymać z daleka, chyba że będą one cały czas pilnowane.
5. Dzieci w wieku od 3 do 8 lat mogą tylko włączać/wyłączać urządzenie, przy czym dopuszcza się to pod warunkiem, że urządzenie jest umieszczone lub

zainstalowane w normalnej zamierzonej pozycji działania oraz że dzieci są pilnowane lub zostały pouczone na temat bezpiecznego używania urządzenia i rozumieją występujące zagrożenia. Dzieci w wieku od 3 do 8 lat nie powinny wkładać wtyczki do kontaktu, nastawiać urządzenia, czyścić go, ani wykonywać przy nim czynności konserwacyjnych.

6. **UWAGA — Niektóre części produktu mogą być bardzo gorące i mogą spowodować oparzenia. Szczególną uwagę należy zachować w obecności dzieci i osób starszych.**
7. Jeżeli kabel zasilający zostanie uszkodzony, aby uniknąć niebezpiecznych sytuacji, należy go wymienić. Wymiany powinien dokonać producent, przedstawiciel jego serwisu lub inne osoby o podobnych kwalifikacjach.
8. **OSTRZEŻENIE:** Aby uniknąć przegrzania, grzejnika nie należy przykrywać.
9. Grzejnika nie należy używać w bezpośrednim sąsiedztwie wanny, prysznicza lub basenu.
10. Urządzenia grzewczego nie wolno ustawiać bezpośrednio pod kontaktem elektrycznym.



11.  Oznacza „NIE ZAKRYWAĆ”.
12. Przed włożeniem wtyczki do kontaktu, należy sprawdzić, czy napięcie i częstotliwość są zgodne ze specyfikacją podaną na tabliczce znamionowej.
13. Przed czyszczeniem i na czas, gdy urządzenie nie jest używane, należy wyjąć wtyczkę z kontaktu.
14. Należy dopilnować, aby kabel zasilający nie zwisał z ostrych krawędzi. Należy go trzymać z dala od gorących przedmiotów i otwartych płomieni.
15. Urządzenia i wtyczki kabla zasilającego nie wolno zanurzać w wodzie lub innych płynach. Ryzyko utraty życia wskutek porażenia prądem!

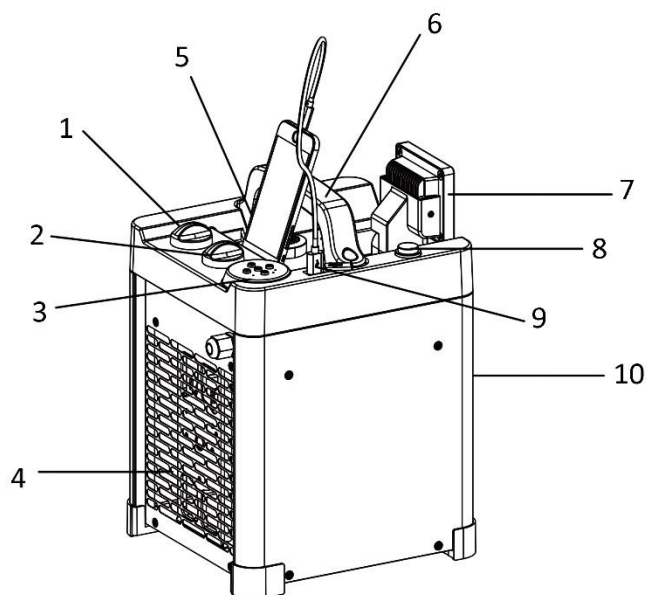
16. W celu wyjęcia wtyczki z kontaktu należy ciągnąć za wtyczkę. Nie należy ciągnąć za kabel zasilający.
17. Jeśli urządzenie wpadnie do wody, nie wolno go dotykać. Należy wyjąć wtyczkę z kontaktu, wyłączyć urządzenie i wysłać je do autoryzowanego punktu serwisowego w celu dokonania naprawy.
18. Nie należy mokrą ręką wkładać wtyczki urządzenia do kontaktu lub wyjmować jej z niego.
19. Nigdy nie należy próbować otwierać obudowy urządzenia lub samodzielnie urządzenie naprawić. Mogłoby to doprowadzić do porażeniem prądem.
20. W czasie użytkowania nie należy nigdy zostawiać urządzenia bez nadzoru.
21. Urządzenie nie zostało zaprojektowane do użytku komercyjnego.
22. Urządzenia nie należy używać do celów, do których nie jest ono przeznaczone.
23. Kabla nie należy owijać wokół urządzenia ani zaginać.
24. Wilgoć, pył, włosy i inne obce przedmioty nie mogą dostawać się do urządzenia, inaczej istnieje groźba pożaru lub porażenia prądem.
25. Nie wolno pozwalać, aby wilgoć i pył dostawały się do urządzenia. Grzejnika nie należy używać w łazienkach lub pralniach. Należy go przechowywać w suchych miejscach.
26. Grzejnika nie należy ustawiać na miękkich powierzchniach takich jak łóżka lub sofy.
27. Dzieci nie powinny się bawić wtyczką grzejnika. Dzieci należy trzymać z dala od opakowania. Torebki polietylenowe mogą być niebezpieczne.
28. Urządzenia nie należy używać do suszenia lub ogrzewania ubrań, butów, rur lub jakichkolwiek innych przedmiotów.
29. Urządzenia należy używać wyłącznie w miejscach dobrze wentylowanych. Podczas użytkowania grzejnik jest gorący, aby uniknąć oparzeń, nie wolno dopuszczać do

dotykania gołą skórą gorących powierzchni. Materiały łatwopalne takie jak meble, poduszki, pościel, papier, ubrania, zasłony, firanki itp. należy trzymać w odległości co najmniej 0,9 m (3 stopy) od grzejnika.

30. Urządzenie grzewcze nie nadaje się do montażu w pojazdach lub maszynach.
31. Osłony śmigła wentylatora nie należy zdejmować/otwierać w celu wyczyszczenia łopatek śmigła.
32. Aby uniknąć ryzyka pożaru lub porażenia prądem, nie należy zdejmować obudowy.

OPIS CZĘŚCI

1. Przełącznik wyboru temperatury
2. Przełącznik sterowania termostatu
3. Panel sterowania Bluetooth
4. Siatka wlotu powietrza
5. Sygnał dźwiękowy
6. Uchwyt
7. Lampka LED (regulowany kąt, 10W)
8. Przełącznik lampki LED
9. Gniazdko do ładowania przez USB
10. Siatka wylotu powietrza



Ustawienie temperatury:

Położenie „0” – OFF

“” – WENTYLATOR




“” - WARM AIR (2200W)

“” - WARM AIR (3300W)

GNIAZDKO DO ŁADOWANIA PRZEZ USB

Umożliwia ładowanie telefonów komórkowych z napięciem wyjściowym DC5V; jego największe natężenie prądu wynosi 2A, wyposażony jest w regulowany mikroprocesor do automatycznego ustawiania 1A lub 2A. Urządzenie jest wyposażone w miejsce na telefon komórkowy do wygodnego ładowania i odtwarzania audio.

TERMOSTAT

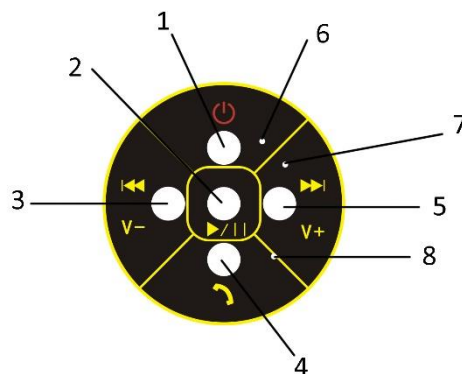
1. Obrócić przełącznik, by wybrać odpowiednie ustawienie („”= tylko wentylator, bez ogrzewania/
„”= niska moc grzewcza „”= wysoka moc grzewcza).
2. Przekręć pokrętkę termostatu w prawo na ustawienie maksymalne.
3. Po osiągnięciu żądanej temperatury otoczenia, przekręć powoli pokrętkę termostatu w lewo aż usłyszysz kliknięcie; jest to ustawiona temperatura.
4. Urządzenie automatycznie zachowa ustawioną temperaturę. Włączy się, gdy temperatura otoczenia spadnie poniżej ustawionej wartości i wyłączy się, gdy temperatura przekroczy tę wartość.

Uwaga:

Aby wyłączyć urządzenie, zaleca się ustawienie przełącznika grzejnika w położeniu ustawienia wentylacji na około 15 sekund, w celu schłodzenia. Przetaw następnie przełącznik grzejnika w położenie "0" i wyjmij wtyczkę urządzenia z gniazdka. Urządzenie będzie mogło być dłużej używane.

FUNKCJA BLUETOOTH

1. Przycisk włączania/wyłączania
2. Przycisk Pauza
3. Zmniejsz głośność / powrót do poprzedniego audio
4. Przycisk rozmowy
5. Zwiększ głośność / przejdź do następnego audio
6. Czerwona kontrolka świetlna
7. Niebieska kontrolka świetlna
8. Mikrofon



Moduł Bluetooth ze wzmacniaczem audio może wydać sygnał dźwiękowy, może połączyć się z telefonem komórkowym, by odtworzyć rozmowy audio, w zestawie głośniki i mikrofony.

Wbudowana bateria 3.7V 500 mAh może dostarczyć zasilanie przez Bluetooth, jeśli urządzenie nie jest podłączone do sieci. Akumulator będzie się ładować, gdy urządzenie zostanie podłączone do kontaktu i zapali się czerwona kontrolka. Czerwona kontrolka świetlna zgaśnie, gdy bateria będzie całkowicie naładowana.

Wszystkie przyciski na panelu sterowania Bluetooth nie zostaną potwierdzone, jeśli parowanie się nie powiedzie.

1. Przycisk włączania/wyłączania: Wciśnij i przytrzymaj przycisk on.off na urządzeniu Bluetooth; niebieska kontrolka świetlna zacznie szybko migać. Włącz funkcję Bluetooth na swoim telefonie, wybierz urządzenie parujące „BGE-V1” do podłączenia do urządzenia. Jeśli podłączenie się powiedzie, rozlegnie się komunikat głosowy „podłączenie urządzenia Bluetooth powiodło się”. Niebieska kontrolka świetlna przestanie migać i włączy się. Aby wyłączyć urządzenie, wciśnij i przytrzymaj przycisk On.off. Rozlegnie się komunikat głosowy „zasilenie wyłączone”.
2. Przycisk Pauza: Wciśnij ten przycisk, by odtworzyć lub zatrzymać audio.
3. Zmniejsz głośność / powrót do poprzedniego: Wciśnij ten przycisk, by odtworzyć poprzednie audio lub długo przyciśnij przycisk, by zmniejszyć głośność.
4. Zwiększ głośność / przejdź do następnego: Wciśnij ten przycisk, by przejść do następnego audio lub długo przyciśnij przycisk, by zwiększyć głośność.
5. Przycisk rozmowy: Wciśnij ten przycisk, by odebrać lub zakończyć rozmowę; długo przyciśnij, by wybrać ostatni numer.

SYSTEM ZABEZPIECZAJĄCY

- Urządzenie jest wyposażone w system zabezpieczający, który automatycznie wyłącza jednostkę w razie przegrzania.
- W przypadku przegrzania wyłącz urządzenie, wyjmij wtyczkę z gniazdka i odczekaj, aż ostygnie przez co najmniej 30 minut. Włóż wtyczkę do gniazdka i włącz grzejnik.

KONSERWACJA

- Zewnętrzna obudowa wentylatora powinna być regularnie czyszczona.
- Przed czyszczeniem jednostki wyłącz ją. Wyjmij wtyczkę z gniazdka i odczekaj, aż termowentylator całkowicie ostygnie.
- Do czyszczenia obudowy grzejnika używaj wilgotnej ściereczki.
- Nie używaj detergentów, żrących płynów czyszczących lub substancji chemicznych (alkohol, benzyna, itp.) do czyszczenia jednostki.

DANE TECHNICZNE

Napięcie robocze: 220-240V ~ 50Hz

Moc: 3300W

GWARANCJA I SERWIS KONSUMENCKI

Przed dostarczeniem do klienta nasze urządzenia poddawane są rygorystycznej kontroli jakości. Jeśli, pomimo wszelkich starań, podczas produkcji lub transportu pojawi się uszkodzenie, należy zwrócić urządzenie do sprzedawcy. Dodatkowo do stosowanych powszechnie przepisów, nabywca ma prawo do reklamacji na podstawie, warunków niniejszej gwarancji:

Dla każdego zakupionego urządzenia zapewniamy 2 lata gwarancji, poczynając od dnia zakupu. Uszkodzony produkt można zwrócić bezpośrednio w punkcie zakupu.

Niniejsza gwarancja nie obejmuje uszkodzeń spowodowanych niewłaściwą obsługą urządzenia, usterek w wyniku modyfikacji i napraw wykonanych przez strony trzecie lub w wyniku użycia nieoryginalnych części. Należy zachować dowód zakupu, który jest jedyną podstawą złożenia roszczenia gwarancyjnego. Producent nie ponosi odpowiedzialności za uszkodzenia powstałe w wyniku nieprzestrzegania instrukcji obsługi. Powoduje to unieważnienie gwarancji. Producent nie ponosi odpowiedzialności za szkody materiałowe ani obrażenia ciała spowodowane niewłaściwą obsługą urządzenia i nieprzestrzeganiem instrukcji obsługi. Uszkodzenie akcesoriów nie oznacza bezpłatnej wymiany całego urządzenia. W takim wypadku prosimy o kontakt z naszym serwisem. Stłuczone elementy szklane lub pęknięte elementy plastikowe są wymieniane za opłatą. Uszkodzenia materiałów eksploatacyjnych lub części podlegających zużyciu, a także czyszczenie, konserwacja i wymiana wspomnianych części nie jest objęta gwarancją i podlega opłacie.

USUWANIE PRZYJAZNE ŚRODOWISKU



Recykling – Dyrektywa europejska nr 2012/19/UE

Ten znak oznacza, że urządzenia nie należy wyrzucać razem z innymi odpadami domowymi. Aby zapobiec możliwym szkodom dla środowiska i zdrowia ludzi spowodowanym niekontrolowaną utylizacją odpadów, poddaj produkt procesowi recyklingu w celu promowania zrównoważonego ponownego wykorzystywania zasobów materiałowych. Aby zwrócić zużyte urządzenie, skorzystaj z systemu oddawania zużytych produktów lub skontaktuj się ze sprzedawcą. Sprzedawca może przyjąć produkt w celu przeprowadzenia bezpiecznego dla środowiska recyklingu.

Emerio Deutschland GmbH (no service address)

Höffer Weg 14

51519 Odenthal

Germany

Dział obsługi klienta:

T: +49 (0) 3222 1097 600

E: info.de@emerio.eu