

PRIMASTER.

Bedienungsanleitung

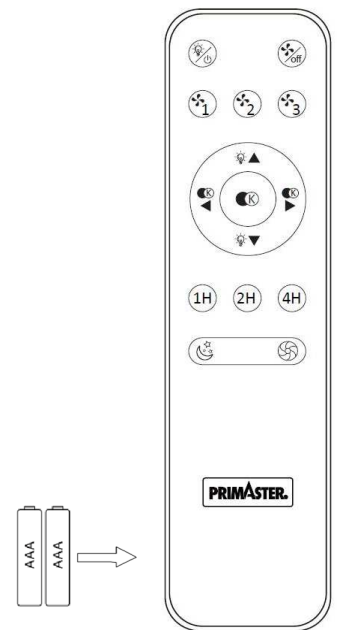
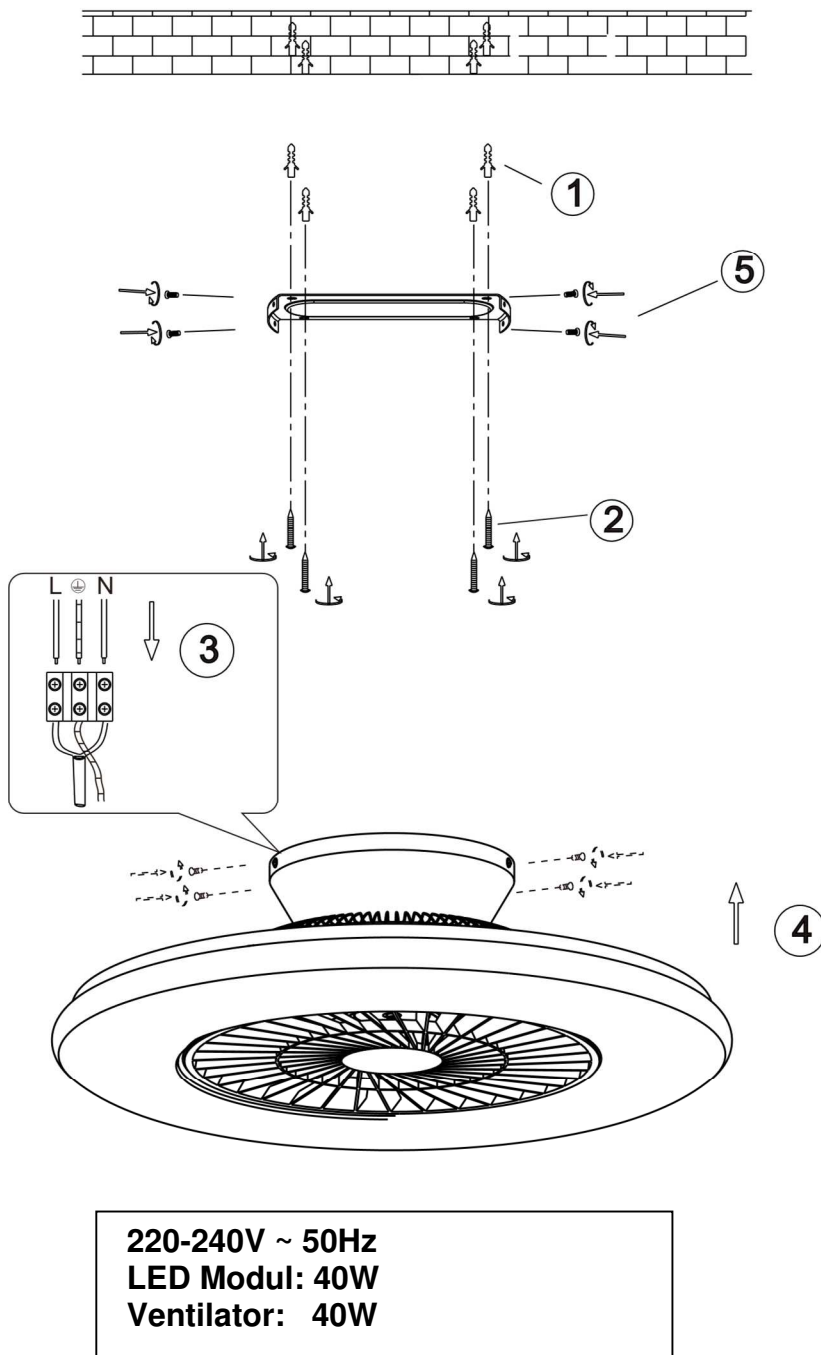
LED Deckenleuchte Moorea 2.0 mit Ventilator

Modellbezeichnung C441EWH0751-40
EAN 4333692574556

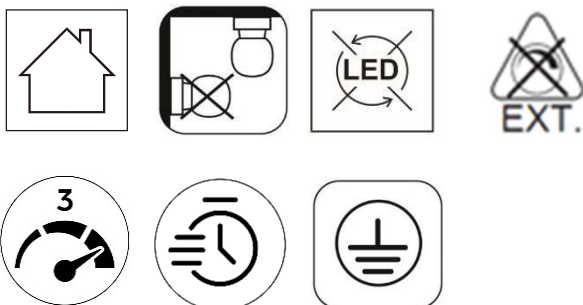
ACHTUNG!

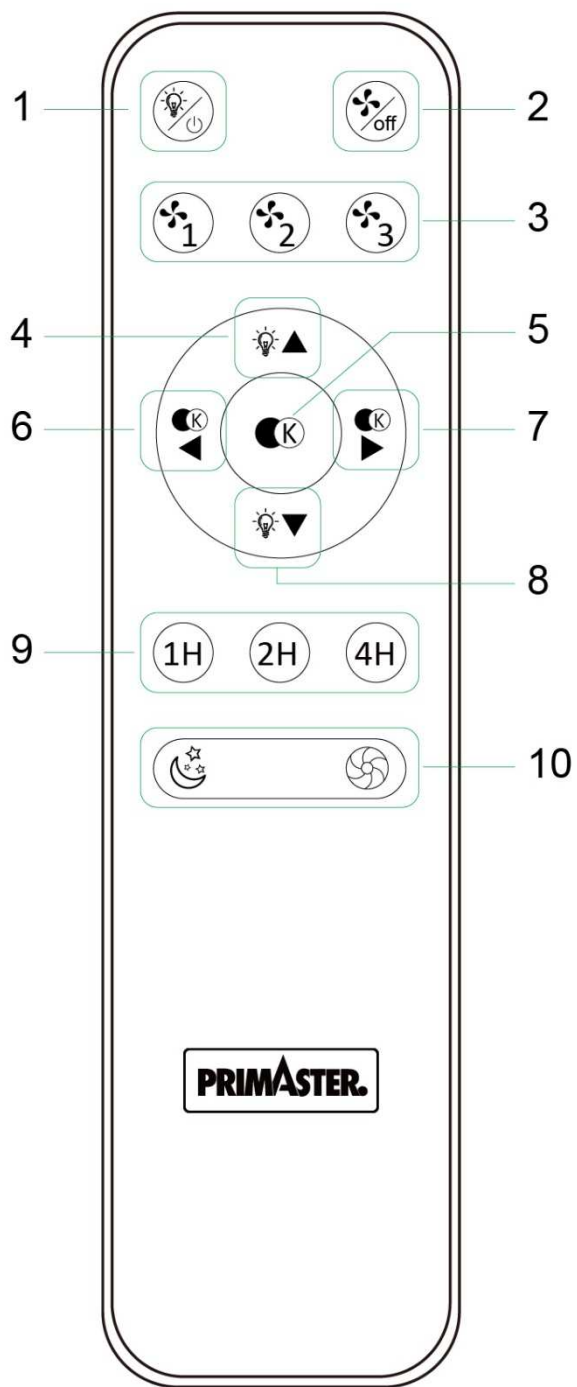
Vor Beginn der Montagearbeiten bitte die Sicherheitshinweise aufmerksam lesen! Bewahren Sie alle Sicherheitshinweise und Anweisungen für die Zukunft auf.





2 x AAA 1,5 V (nicht enthalten)





Bestimmungsgemäße Verwendung

Diese Leuchte mit Ventilator ist nicht für den gewerblichen Einsatz bestimmt. Ein Einsatz im Freien ist nicht zulässig. Die Leuchte darf nicht geändert bzw. umgebaut werden. Eine andere Verwendung als hier beschrieben kann zur Beschädigung des Produktes führen und ist evtl. mit weiteren Gefahren verbunden. Die Leuchte muss angeschlossen, montiert und betrieben werden wie in dieser Bedienungsanleitung beschrieben.

Der Ventilator verfügt über folgende Merkmale sofern diese auf der schematischen Zeichnung gezeigt werden:



Das Gerät verfügt über 3 unterschiedliche Leistungsstufen.



Das Gerät verfügt über eine Timerfunktion.

Sicherheitshinweise

Stecken Sie keine Gegenstände oder Finger durch die Schutzgitter.

Legen Sie keine Gegenstände, wie z.B. Kleidungsstücke auf das Gerät.

Vorsicht bei langen Haaren. Diese können vom Luftstrom angesaugt werden. Halten Sie ausreichend Abstand.

1. Die Leuchten dürfen nur von fachkundigem Personal nach den gültigen Elektroinstallationsvorschriften installiert werden.
2. Für Verletzungen oder Schäden, die Folge eines unsachgemäßen Gebrauchs der Leuchte sind, übernimmt der Hersteller keine Verantwortung.
3. Achtung – Vor Beginn der Montage die Netzleitung spannungsfrei schalten –Sicherung herausdrehen oder Sicherungsautomat ausschalten.
4. Dieses Gerät kann von Kindern ab 8 Jahren und darüber sowie von Personen mit verringerten physischen, sensorischen oder mentalen Fähigkeiten oder Mangel an Erfahrung und Wissen benutzt werden, wenn sie beaufsichtigt oder bezüglich des sicheren Gebrauchs des Gerätes unterwiesen wurden und die daraus resultierenden Gefahren verstehen.
Kinder dürfen nicht mit dem Gerät spielen.
Reinigung und Benutzer-Wartung dürfen nicht von Kindern ohne Beaufsichtigung durchgeführt werden.
5. Bei dieser Leuchte handelt es sich um eine Wohnraumleuchte. Diese ist nicht für Feuchträume geeignet. Die Leuchte besitzt nur den Schutzgrad IP20, deshalb ist sie nur zur Verwendung im Wohnbereich geeignet.
6. Leuchtmittel und Transformatoren erreichen im Betrieb hohe Temperaturen.
7. Die Leuchte darf nicht auf feuchtem oder leitendem Untergrund montiert werden.
8. Bitte verwenden Sie bei der Montage nur die mitgelieferten Einzelteile, da Sie sonst jeglichen Gewährleistungsanspruch verlieren.
9. Bitte montieren Sie grundsätzlich die Abdeck- und Endkappen für Netzspannung führende Teile.
10. Bitte achten Sie bei der Montage darauf, dass keine Leitungen beschädigt werden.
11. Achtung – Bitte während des Betriebs keine Leuchtenteile oder Leuchtmittel berühren, da diese Temperaturen von mehr als 90 °C erreichen können.
12. Da das Leuchtmittel sehr heiß werden kann, bitten wir um Einhaltung des ausreichenden Abstandes zu leicht brennbaren Materialien wie z.B. Vorhänge.
13. Die Leuchte sollte im Betrieb nicht berührt werden.
14. Bitte vermeiden Sie den direkten Blick in die Lichtquelle (Leuchtmittel/LED).
15. Diese Leuchte ist nicht geeignet für Dimmer oder elektronische Schalter.
16. Das Ausrichten und Einstellen der Leuchte darf nur im abgekühlten Zustand erfolgen.
17. Überprüfen Sie, ob das mitgelieferte Befestigungsmaterial für Ihre Wandbeschaffenheit geeignet ist.
18. Die Lichtquelle dieser Leuchte ist nicht ersetzbar; wenn die Lichtquelle ihr Lebensdauerende erreicht hat, ist die gesamte Leuchte zu ersetzen.

Funktionsbeschreibung ohne Fernbedienung

EIN/AUS: Die Leuchte wird komplett ein- bzw. ausgeschaltet und stellt sich nach dem Wiedereinschalten auf 100% Helligkeit. Alle vorherigen Einstellungen werden zurückgesetzt.

Funktionsbeschreibung mit Fernbedienung

1. Die Fernbedienung benötigt 2 Batterien vom Typ „AAA“ 1,5 V (nicht enthalten)
2. Öffnen Sie das Batteriefach auf der Rückseite der Fernbedienung.
3. Setzen Sie 2 Batterien des Typs „AAA“ 1,5V mit der richtigen Polarität wie in dem Batteriefach gekennzeichnet ein und schließen Sie das Batteriefach wieder.
4. Nicht-wiederaufladbare Batterien dürfen nicht aufgeladen werden.
5. Wiederaufladbare Batterien müssen vor dem Aufladen aus der Fernbedienung entnommen werden.
6. Verwenden Sie keine alten und neuen Batterien oder verschiedene Batterietypen zusammen.
7. Verbrauchte Batterien müssen aus der Fernbedienung entnommen werden. Batterien immer zusammen austauschen.
8. Werfen Sie niemals Batterien in ein Feuer und versuchen Sie niemals Batterien zu öffnen.
9. Nehmen Sie bei längerem Nichtgebrauch die Batterien aus der Fernbedienung.
10. Bei Nicht-Benutzung vor Sonnenlicht geschützt an einem kühlen, trockenen Ort aufbewahren.
11. Dies ist ein elektrisches Produkt und kein Spielzeug, halten Sie es außerhalb der Reichweite von kleinen Kindern.

Taste 1:
Ein / Aus Leuchte

Taste 2:
Aus Ventilator

Die Leuchte wird komplett ein- bzw. ausgeschaltet und stellt sich nach dem Wiedereinschalten auf 100% Helligkeit. Alle vorherigen Einstellungen werden zurückgesetzt.

Taste 3:
Der Ventilator verfügt über 3 unterschiedliche Leistungsstufen.

Taste 4 und 8:
Helligkeitsregler: Die Regulierung erfolgt stufenweise durch kurzes Drücken der Tasten oder stufenlos durch anhaltendes Drücken der Tasten.

Taste 5:
Modus Farbtemperatur:

- Helligkeit 100% 3000K
- Helligkeit 100% 4000K
- Helligkeit 100% 6500K

Taste 6 und 7:
Farbtemperatur: Die Regulierung erfolgt stufenweise durch kurzes Drücken der Tasten oder stufenlos durch anhaltendes Drücken der Tasten.

Taste 9:
Einstellung der **Betriebszeit** (mit H=Stunde), Timer ist 1H, 2H, 4H (die Timerfunktion ist nur für den Ventilator anwendbar).

Taste 10:
Linke Seite **Nachtlichtfunktion**, rechte Seite ohne Funktion.

Technische Informationen

Nennspannung: 220-240 V~
Nennfrequenz: 50Hz
Leistungsaufnahme: 80W (LED 40W / Ventilator 40W)
Ventilator Schalleistungspegel (je Leistungsstufe): 45 // 50 // 54 dB(A)
Max. Volumenstrom: 36 m³/min
Leistungsaufnahme im Standby: 0,34 W
Max. Luftgeschwindigkeit (je Stufe): 0,7 // 1,8 // 2,4 m/s

Informationen zur Angabe des Modells/ der Modelle, auf das/ die sich die Informationen beziehen: LED Deckenleuchte Moorea Modell C441EWH0751-40			
Bezeichnung	Symbol	Wert	Einheit
Maximaler Volumenstrom	F	36.76	m ³ / min
Ventilator-Leistungsaufnahme	P	37.28	W
Serviceverhältnis	S _v	0.99	(m ³ / min) / W
Leistungsaufnahme im Bereitschaftszustand	P _{SB}	0.34	W
Leistungsaufnahme im ausgeschalteten Zustand	P _{OFF}	-	W
Ventilator-Schalleistungspegel	L _{WA}	54.8	dB(A)
Maximale Luftgeschwindigkeit	c	2.413	m / s
Saisonaler Energieverbrauch	Q	12.310	kWh / a
Messnorm für die Ermittlung des Serviceverhältnisses	IEC 60879:1986 (corr. 1992)		
Kontaktinformationen für weitere Informationen	Globus Fachmärkte GmbH & Co.KG, Zechenstraße 8, 66333Völklingen, Deutschland		

Pflege

Reinigen Sie die Leuchte nur im ausgeschalteten und erkalteten Zustand. Die Pflege von Leuchte beschränkt sich auf die Oberfläche. Dabei darf keine Feuchtigkeit in Anschlussräume oder an stromführende Teile gelangen. Verwenden Sie zur Reinigung ein weiches mit mildem Reinigungsmittel angefeuchtetes Tuch. Lassen Sie die Leuchte nach der Reinigung völlig abtrocknen, bevor Sie diese wieder in Betrieb nehmen.

Inbetriebnahme

Generell besteht durch Leuchten und Ventilatoren ein Verletzungsrisiko durch mechanische oder thermische Belastung. Um das Verletzungsrisiko zu minimieren, sorgen Sie für eine sichere Montage und montieren Sie Ventilatoren, Wandleuchten und Deckenleuchten außerhalb der Reichweite von Kindern.

Nehmen Sie die Leuchte nicht in Betrieb, wenn die Leuchte selbst oder deren Anschlussleitung sichtbare Schäden aufweisen.

Elektrische Anschlüsse dürfen nur vom fachkundigen Personal ausgeführt werden. Es sind die Installationsvorschriften nach nationalen Errichtungsbestimmungen zu beachten.

Zur Vermeidung von Gefährdungen darf eine beschädigte äußere Flexible Leitung ausschließlich von einer Fachkraft ausgetauscht werden.


Die Anforderungen des Einsatzortes an die IP-Schutzart der Leuchte muss beachtet werden.

Leuchten generell nicht auf feuchten oder leitenden Untergrund montieren.

ACHTUNG!

Vor Beginn der Montagearbeiten die Netzleitung spannungsfrei schalten

Bezeichnung der Anschlussklemmen:

L Phase
N Neutraleiter
 Schutzleiter

Stellen Sie sicher, dass die Leitungen bei der Montage nicht beschädigt werden.

Sind der Leuchte Silikon-Schläuche beigelegt, müssen die Schläuche zum Schutz gegen Wärme über die Netzanschlussleitungen gezogen werden.

Sämtliche an der Leuchte angebrachten Sicherheits- und Designgläser müssen in einwandfreiem Zustand eingesetzt sein. Die Leuchte darf sonst nicht in Betrieb genommen werden.



Die Leuchte ist für den Betrieb in trockenen Innenräumen geeignet.



Schutzklasse I: Diese Leuchte muss an den Schutzleiter angeschlossen werden um die Sicherheit der Leuchte zu gewährleisten.



Schutzklasse III: Die Leuchte ist zum Betrieb an Schutzkleinspannung bzw. Sicherheitskleinspannung ausgelegt.



Vorsicht, Gefahr durch elektrischen Schlag. Abdeckungen der Lichtquellen dürfen nicht geöffnet werden, da dadurch spannungsführende Teile berührbar werden.



Die Lichtquelle dieser Leuchte ist nicht ersetzbar, wenn die Lichtquelle Ihr Lebensdauerende erreicht hat, ist die gesamte Leuchte zu ersetzen.



Einzuhaltender Mindestabstand zur angestrahlten Fläche oder brennbaren Materialien (Maßeinheit Meter), um eine Überhitzung zu vermeiden.



Schutzart IP20 ... IP65 beschreibt den Schutz gegen das Eindringen von Staub, Fremdkörpern und Wasser.

Generell sind unsere Leuchten in der Schutzart IP20 ausgeführt. Diese eignen sich für einen Einsatz in Wohnräumen. Für die Montage in Feuchträumen oder im Freien können abweichende Anforderungen bestehen. Bitte beachten Sie hier die nationalen Errichtungsbestimmungen. Verfügt die Leuchte über eine von IP20 abweichende Schutzart, können Sie dies der Bedienungsanleitung und dem Typenschild der Leuchte entnehmen.



Die Leuchte ist ausschließlich zur Deckenmontage geeignet.



EXT. Diese Leuchte ist nicht für den Betrieb an externen Dimmern geeignet.

Reinigung

Bitte beschränken Sie die Pflege der Leuchte nur auf die Oberfläche und achten Sie darauf, dass keine Feuchtigkeit in Anschlüsse oder an Netzspannung führende Teile gelangt.

Achten Sie darauf, dass Leuchte und Ventilator ausgeschaltet sind.

Benutzen Sie zur Reinigung ein sauberes, weiches, feuchtes Tuch und eventuell ein mildes Reinigungsmittel. Verwenden Sie keine scharfen, alkalischen Reiniger, Lösungsmittel, Säuren oder ähnliches.

WICHTIGE HINWEISE

**Gültig nur für Deutschland
Valable uniquement en Allemagne
Alleen geldig in Duitsland**

Informationen zum Elektro- und Elektronikgerätegesetz 3 – ElektroG3

1. Getrennte Erfassung von Altgeräten

Elektro- und Elektronikgeräte, die zu Abfall geworden sind, werden als Altgeräte bezeichnet. Besitzer von Altgeräten haben diese einer vom unsortierten Siedlungsabfall getrennten Erfassung zuzuführen. Altgeräte gehören insbesondere nicht in den Hausmüll, sondern in spezielle Sammel- und Rückgabesysteme.

2. Batterien und Akkus sowie Lampen

Besitzer von Altgeräten haben Altbatterien und Alttakkumulatoren, die nicht vom Altgerät umschlossen sind, sowie Lampen, die zerstörungsfrei aus dem Altgerät entnommen werden können, im Regelfall vor der Abgabe an einer Erfassungsstelle vom Altgerät zu trennen. Dies gilt nicht, soweit Altgeräte einer Vorbereitung zur Wiederverwendung unter Beteiligung eines öffentlich-rechtlichen Entsorgungsträgers zugeführt werden.

3. Möglichkeiten der Rückgabe von Altgeräten

Besitzer von Altgeräten aus privaten Haushalten können diese bei den Sammelstellen der öffentlich-rechtlichen Entsorgungsträger oder bei den von Herstellern oder Vertriebern im Sinne des ElektroG eingerichteten Rücknahmestellen unentgeltlich abgeben. Die Rücknahme erfolgt in allen stationären Globus Fachmärkten, die im Internet unter:

<https://www.globus-baumarkt.de/info/hilfe-kontakt/kontakt/> zu finden sind oder bei einer anderen Sammelstelle in Ihrer Nähe. Adressen geeigneter Sammelstellen können Sie von Ihrer Stadt- oder Kommunalverwaltung erhalten.

Rücknahmepflichtig sind Geschäfte mit einer Verkaufsfläche von mindestens 400 m² für Elektro- und Elektronikgeräte sowie diejenigen Lebensmittelgeschäfte mit einer Gesamtverkaufsfläche von mindestens 800 m², die mehrmals pro Jahr oder dauerhaft Elektro- und Elektronikgeräte anbieten und auf dem Markt bereitstellen. Dies gilt auch bei Vertrieb unter Verwendung von Fernkommunikationsmitteln, wenn die Lager- und Versandflächen für Elektro- und Elektronikgeräte mindestens 400 m² betragen oder die gesamten Lager- und Versandflächen mindestens 800 m² betragen. Rücknahmepflichtige Fernabsatz-Vertrieber haben die Rücknahme grundsätzlich durch geeignete Rückgabemöglichkeiten in zumutbarer Entfernung zum jeweiligen Endnutzer zu gewährleisten.

Die Möglichkeit der unentgeltlichen Rückgabe eines Altgerätes besteht bei rücknahmepflichtigen Vertriebern unter anderem dann, wenn ein neues gleichartiges Gerät, das im Wesentlichen die gleichen Funktionen erfüllt, an einen Endnutzer abgegeben wird. Wenn ein neues Gerät an einen privaten Haushalt ausgeliefert wird, kann das gleichartige Altgerät auch dort zur unentgeltlichen Abholung übergeben werden; dies gilt bei einem Vertrieb unter Verwendung von Fernkommunikationsmitteln für Geräte der Kategorien 1, 2 oder 4 gemäß § 2 Abs.1 ElektroG, nämlich „Wärmeüberträger“, „Bildschirmgeräte“ oder „Großgeräte“ (letztere mit mindestens einer äußeren Abmessung über 50 Zentimeter). Zu einer entsprechenden Rückgabe-Absicht werden Endnutzer beim Abschluss eines Kaufvertrages befragt. Für die 1:1 Rücknahme von Lampen, Kleingeräten und kleinen ITK-Geräten (Kategorien 3, 5, 6) sowie die 0:1 Rücknahme müssen Versandhändler Rückgabemöglichkeiten in zumutbarer Entfernung zum Endverbraucher bereitstellen. Außerdem besteht die Möglichkeit der unentgeltlichen Rückgabe bei Sammelstellen der Vertrieber unabhängig vom Kauf eines neuen Gerätes für solche Altgeräte, die in keiner äußeren Abmessung größer als 25 Zentimeter sind, und zwar beschränkt auf drei Altgeräte pro Geräteart.

4. Datenschutz-Hinweis

Altgeräte enthalten häufig sensible personenbezogene Daten. Dies gilt insbesondere für Geräte der Informations- und Telekommunikationstechnik wie Computer und Smartphones. Bitte beachten Sie in Ihrem eigenen Interesse, dass für die Löschung der Daten auf den zu entsorgenden Altgeräten jeder Endnutzer selbst verantwortlich ist.

5. Bedeutung des Symbols „durchgestrichene Mülltonne“



Das auf den Elektro- und Elektronikgeräten regelmäßig abgebildete Symbol einer durchgestrichenen Mülltonne weist darauf hin, dass das jeweilige Gerät am Ende seiner Lebensdauer getrennt vom unsortierten Siedlungsabfall zu erfassen ist. Ein Balken unter der Mülltonne bedeutet, dass das Produkt nach dem 13. August 2005 in Verkehr gebracht wurde.

WEEE-Registrierungsnummer

Unter der Registrierungsnummer **DE 93585349** sind wir bei der Stiftung Elektro-Altgeräte Register, Nordostpark 72, 90411 Nürnberg, als Händler und Inverkehrbringer von Elektro- und Elektronikgeräten registriert.

Globus Fachmaerkte GmbH & Co. KG
Zechenstraße 8
66333 Völklingen
www.globus-baumarkt.de

6. Hinweis zur Abfallvermeidung

Nach den Vorschriften der Richtlinie 2008/98/EU über Abfälle und ihrer Umsetzung in den Gesetzgebungen der Mitgliedstaaten der Europäischen Union haben Maßnahmen der Abfallvermeidung grundsätzlich Vorrang vor Maßnahmen der Abfallbewirtschaftung. Als Maßnahmen der Abfallvermeidung kommen bei Elektro- und Elektronikgeräten insbesondere die Verlängerung ihrer Lebensdauer durch Reparatur defekter Geräte und die Veräußerung funktionstüchtiger gebrauchter Geräte anstelle ihrer Zuführung zur Entsorgung in Betracht. Weitere Informationen enthält das Abfallvermeidungsprogramm des Bundes unter Beteiligung der Länder:

<https://www.bmu.de/publikation/abfallvermeidungsprogramm-des-bundes-unter-beteiligung-der-laender/>

7. Weitere Informationen

Weitere Informationen zum Elektro- und Elektronikgesetz finden Sie unter:

<https://www.elektrogesetz.de/>

Informationen zum Batteriegesetz 2 - BattG2

Entsorgung von Akkus und Batterien



Das Symbol der durchgestrichenen Mülltonne auf Batterien oder Akkumulatoren besagt, dass diese am Ende ihrer Lebensdauer nicht im Hausmüll entsorgt werden dürfen. Sofern Batterien oder Akkumulatoren Quecksilber (Hg), Cadmium (Cd) oder Blei (Pb) enthalten, finden Sie das jeweilige chemische Zeichen unterhalb des Symbols des durchgestrichenen Mülleimers. Sie sind gesetzlich verpflichtet, alte Batterien und Akkumulatoren nach Gebrauch zurückzugeben. Sie können dies kostenfrei im Handelsgeschäft oder bei einer anderen Sammelstelle in Ihrer Nähe tun. Adressen geeigneter Sammelstellen können Sie von Ihrer Stadt- oder Kommunalverwaltung erhalten.

Batterien können Stoffe enthalten, die schädlich für die Umwelt und die menschliche Gesundheit sind. Besondere Vorsicht ist aufgrund der besonderen Risiken beim Umgang mit lithiumhaltigen Batterien geboten. Durch die getrennte Sammlung und Verwertung von alten Batterien und Akkumulatoren sollen negative Auswirkungen auf die Umwelt und die menschliche Gesundheit vermieden werden.

Bitte vermeiden Sie die Entstehung von Abfällen aus alten Batterien soweit wie möglich, z.B. indem Sie Batterien mit längerer Lebensdauer oder aufladbare Batterien bevorzugen. Bitte vermeiden Sie die Vermüllung des öffentlichen Raums, indem Sie Batterien oder batteriehaltige Elektro- und Elektronikgeräte nicht achtlos liegenlassen. Bitte prüfen Sie Möglichkeiten, eine Batterie anstatt der Entsorgung einer Wiederverwendung zuzuführen, beispielsweise durch die Rekonditionierung oder die Instandsetzung der Batterie.

Weitere Informationen zum Batteriegesetz finden Sie auch im Internet unter www.batteriegesetz.de.

WARNHINWEISE

- Akkus/ Batterien nie anzünden
 - EXPLOSIONSGEFAHR
- Akkus/ Batterien nie öffnen, kurzschließen oder beschädigen, da dies zu Verletzungen führen kann

Globus Fachmärkte GmbH & Co. KG, Zechenstr.8, 66333 Völklingen
www.globus-baumarkt.de