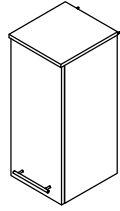


pelipal



MOT-NZ0997S1 | A4
Datum 15/03/21

3 _ _ -013033

T1

Bitte unbedingt ausfüllen!

Name	_____		
Strasse	_____		
PLZ	_____	Ort	_____
Tel.	_____		

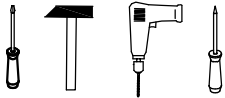
T2

Sehr geehrte Kunden,
wir freuen uns, dass Sie sich für ein Produkt aus dem Hause Pelipal entschieden haben. Sollte es trotz aller Bemühungen unsererseits, Ihnen ein qualitativ hochwertiges Möbelstück zu liefern, zu Fehlteilen kommen, schicken Sie bitte dieses ausgefüllte Blatt an

Fax.: **+49 3443/434350**

E-Mail: **ersatzteile@pelipal.de**

Bitte beachten Sie, dass Bauteile über 800mm Länge und 350mm Breite direkt bei Ihrem Möbelhändler zu beanstanden sind. Zur Reklamationsbearbeitung ist es unbedingt erforderlich **die Artikelnummer des Schrankes**, welche auf dem Etikett ersichtlich ist und den Markt, wo das Möbel erworben wurde anzugeben. Außerdem tragen Sie unten bitte die benötigte Stückzahl ein. Viel Spaß mit Ihrem neuen Badmöbel! Ihr Pelipal Team

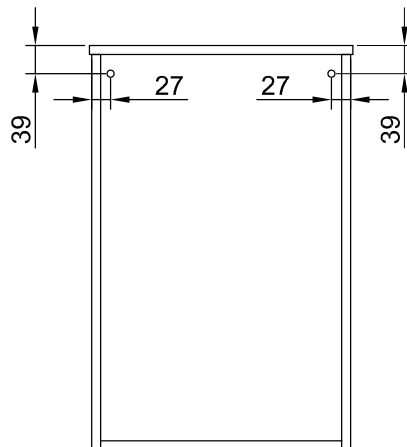


T3

Für den Zusammenbau sind 2 Personen erforderlich.

T4

Montage-Richtzeit 3 Stunden

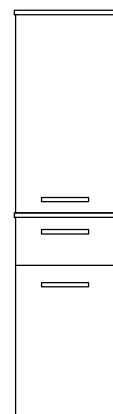


Fußboden

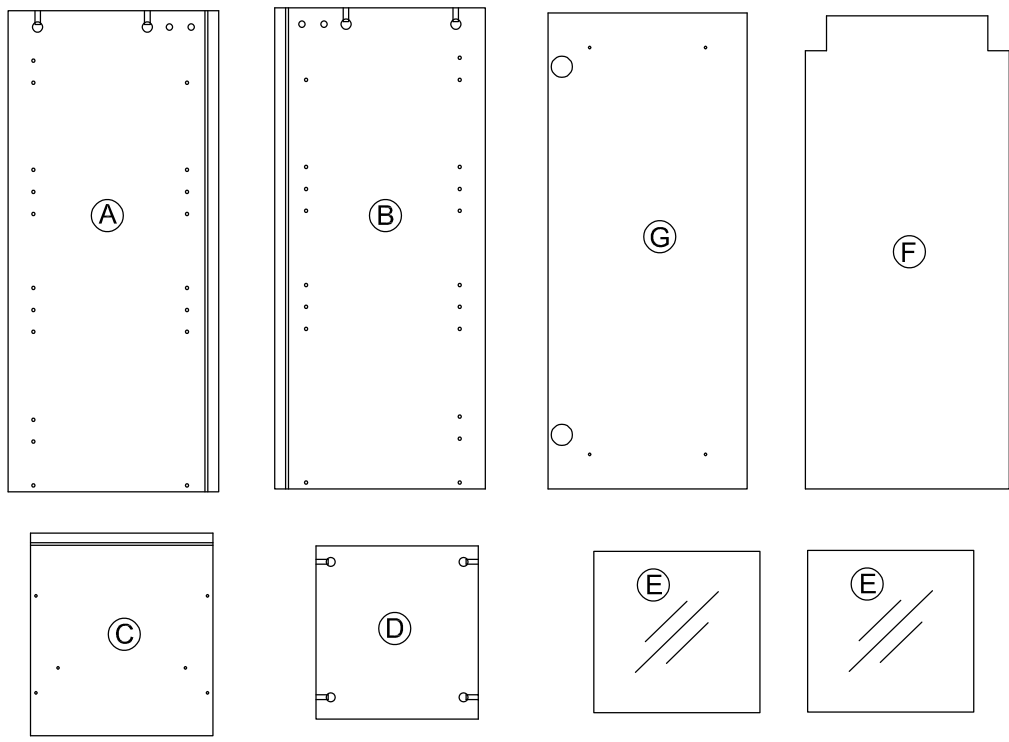
8 x a DUEB-SMD-000005	Stück	8 x b EXZENTER-000015	Stück	2 x c RWD-KEI-000060	Stück	2 x d ZPL-003X004	Stück	2 x e TBD-35-115X00	Stück
1 x f AUF-001-000080	Stück	1 x g AUF-001-000090	Stück	8 x h SCH-SPA-035X015	Stück	5 x j NAGEL-025X001	Stück	2 x k ADK-AL1-005X008	Stück
2 x l Griff	Stück	4 x m AUF-001-000020	Stück	2 x n AUF-001-000020	Stück	8 x o TRAE-001-000020	Stück	1 x p TUER-DAEM-000010	Stück
1 x r TUER-ADA-000010	Stück	1 x s VBD-000020	Stück	1 x t SCH-RDK-045X045	Stück	1 x u SCH-RDK-040X015	Stück		



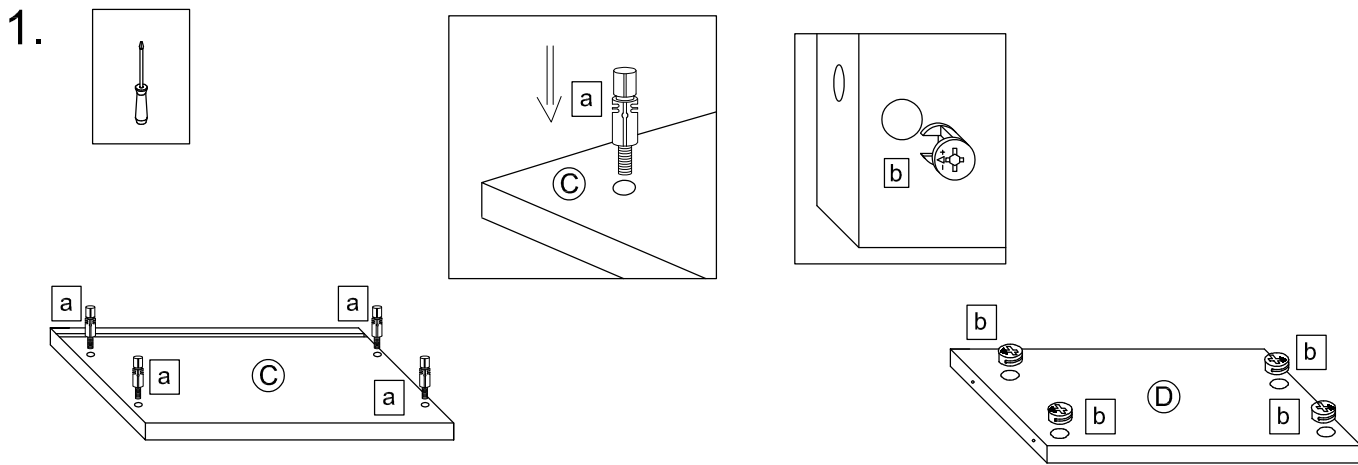
Variante B
374.013033



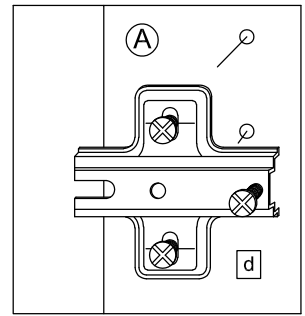
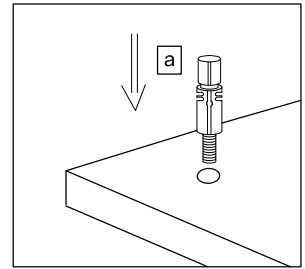
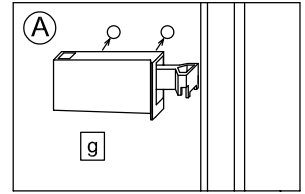
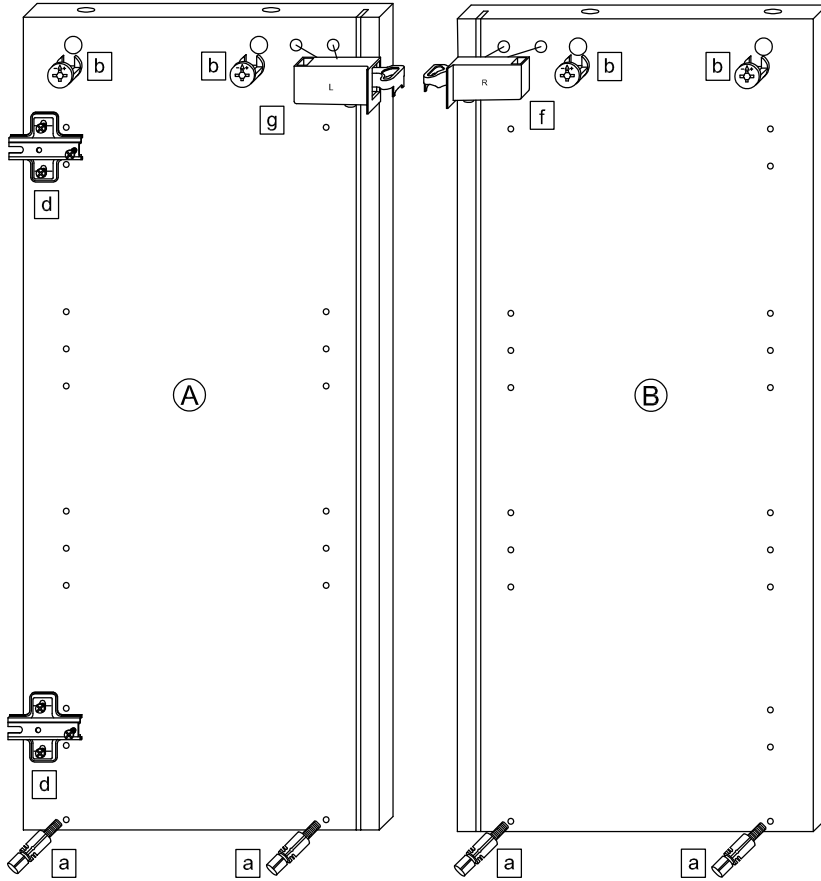
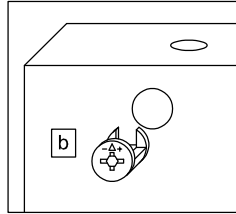
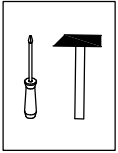
374.013040



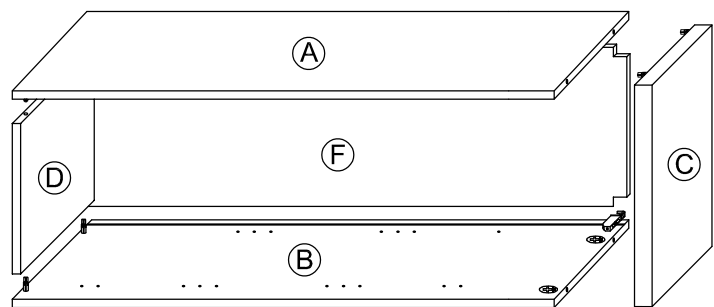
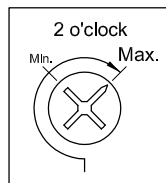
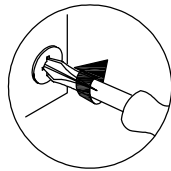
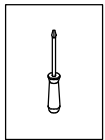
2 x v SCH-SPA-035X025	Stück
------------------------------	-------



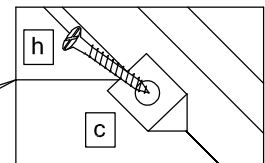
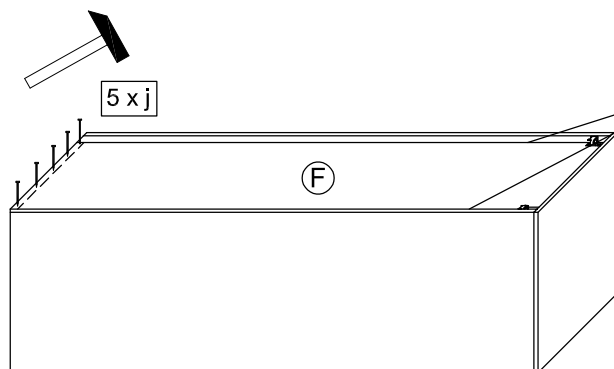
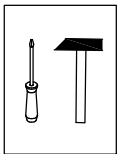
2.



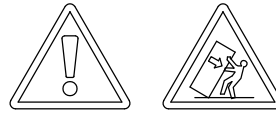
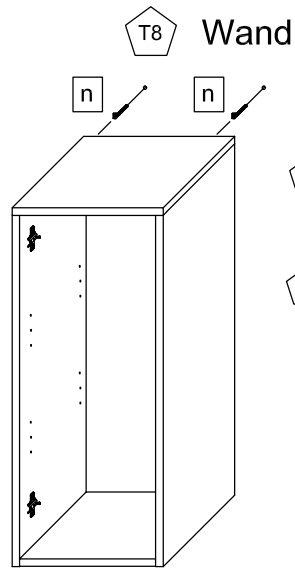
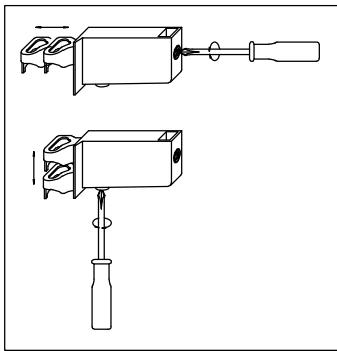
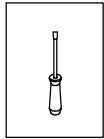
3.



4.

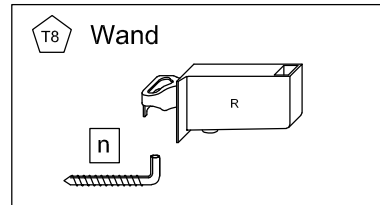


5.

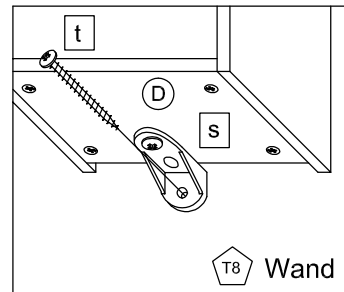
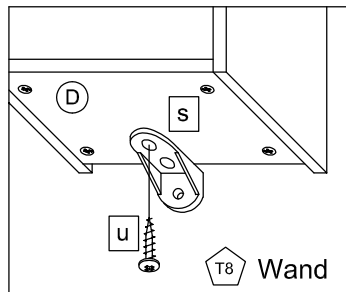
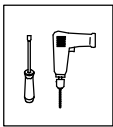


T9 Lassen Sie den Schrank nur durch fachkundige Personen mit für die Wand geeignetem Montagematerialien montieren.

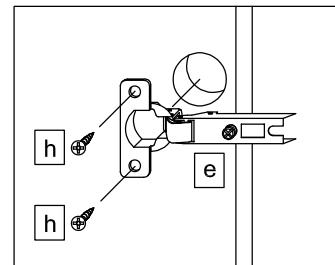
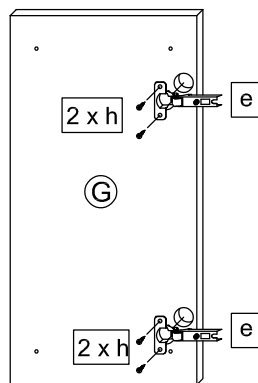
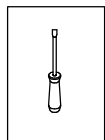
T6 Die Schrankaufhänger dienen zur Kippsicherung des Schrankes und müssen grundsätzlich montiert werden.



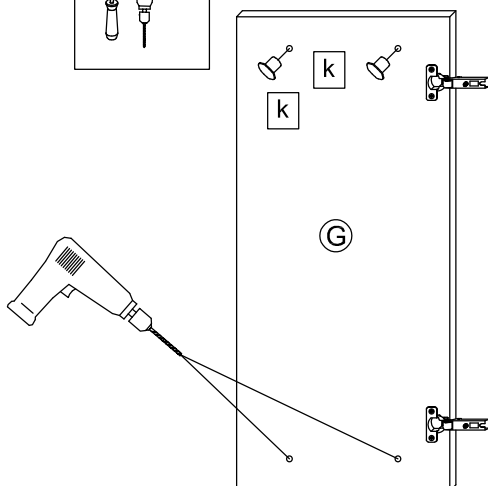
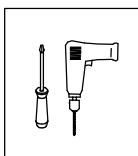
6.



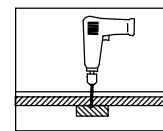
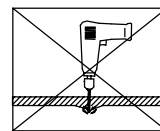
7.



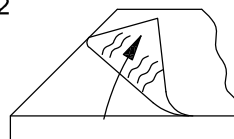
8.



8.1



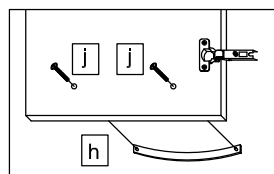
8.2




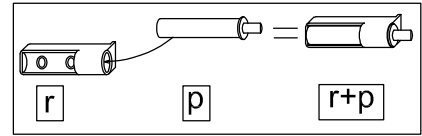
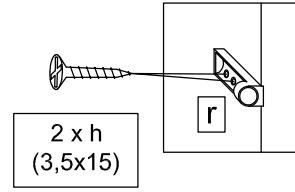
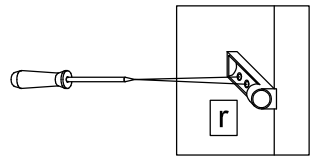
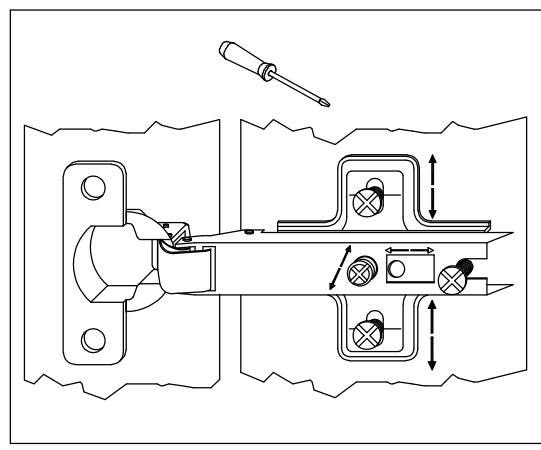
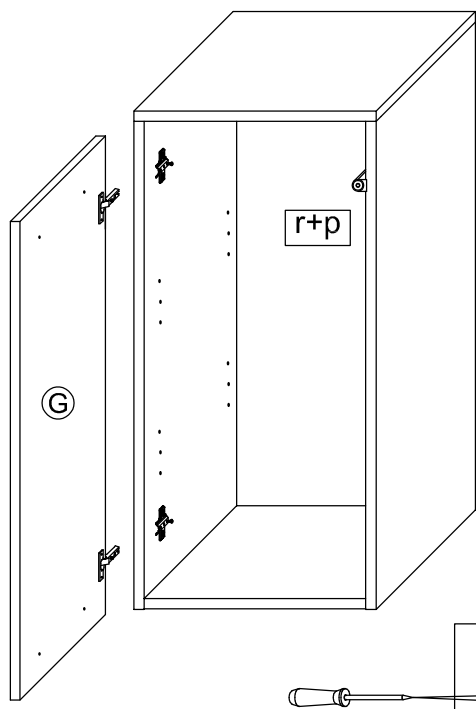
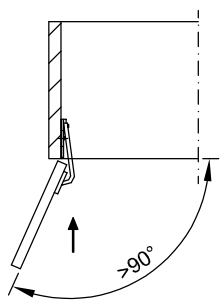
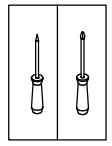
T10

Bei Hochglanz-Fronten bitte erst die Schutzfolie entfernen und dann den Griff montieren!

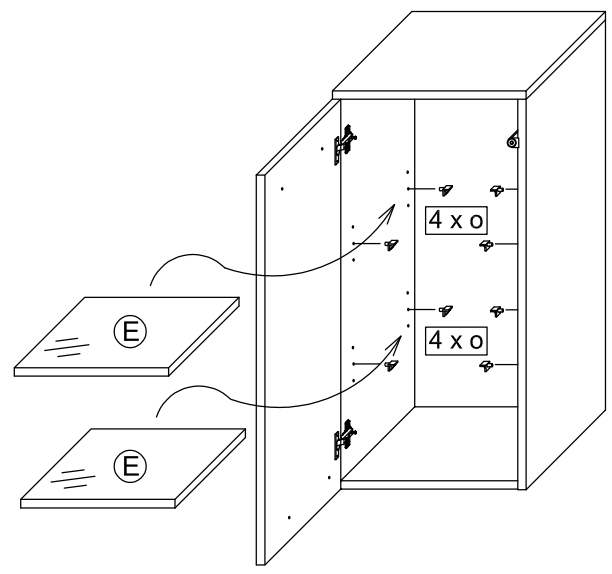
8.3




9.  Bei Türmontage das Scharnier einhängen, bis Anschlag öffnen und anschließend festschrauben.

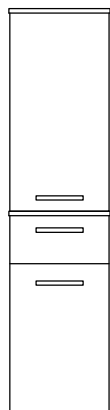


10.



 Das Möbel bitte nur mit einem feuchten Tuch reinigen.

Variante B

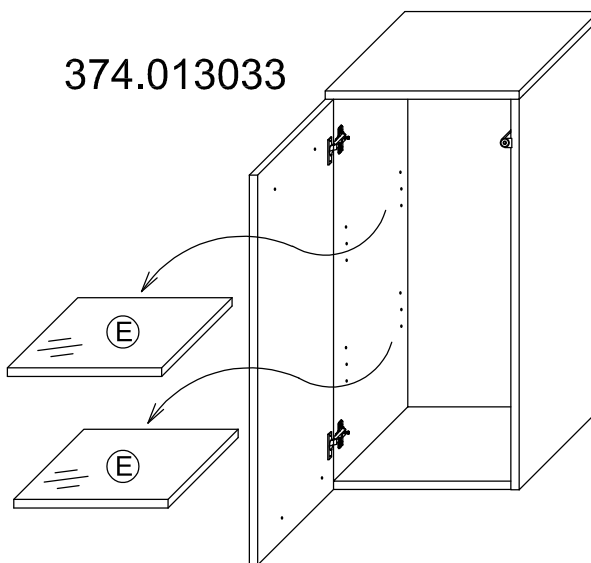


374.013033

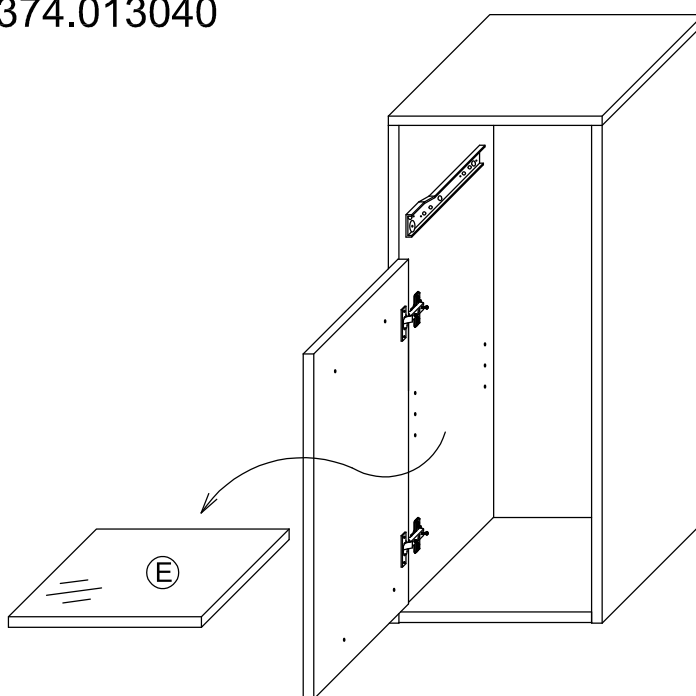
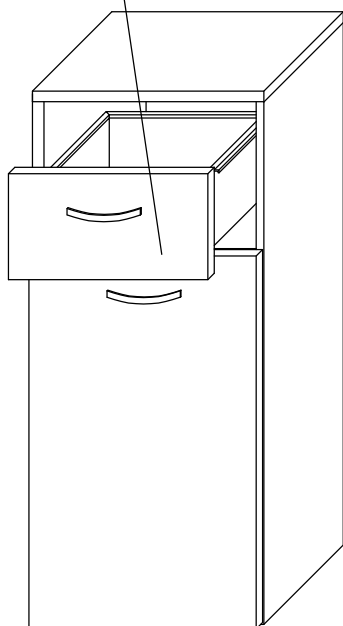
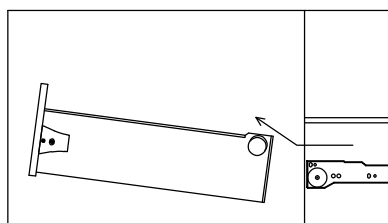
374.013040

B1.

374.013033



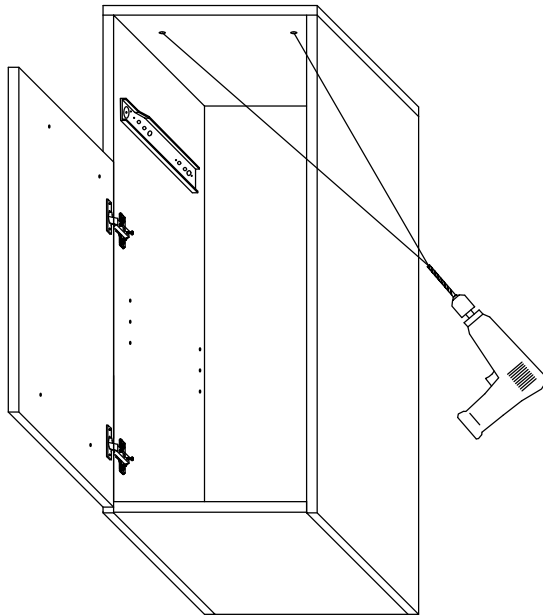
374.013040



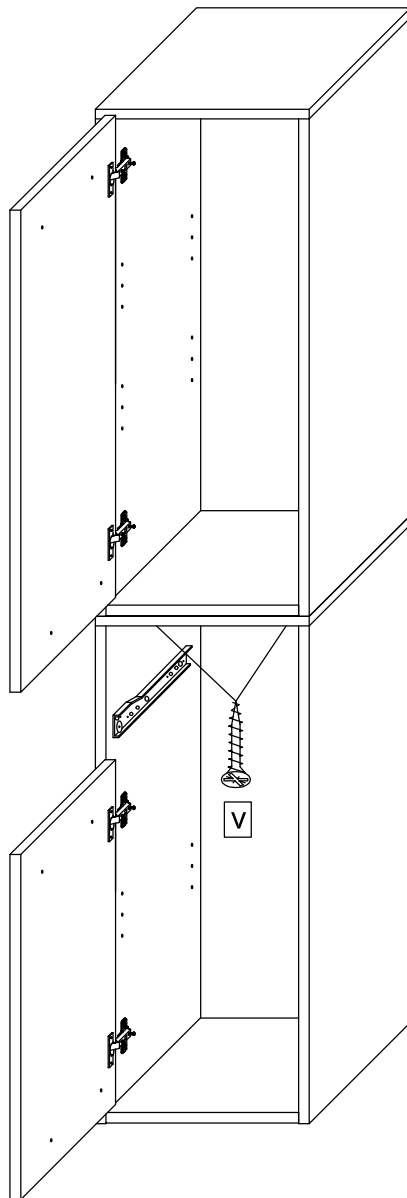
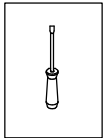
B2. 374.013040

MOT-NZ0997S7 | A4

Datum 15/03/21



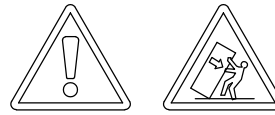
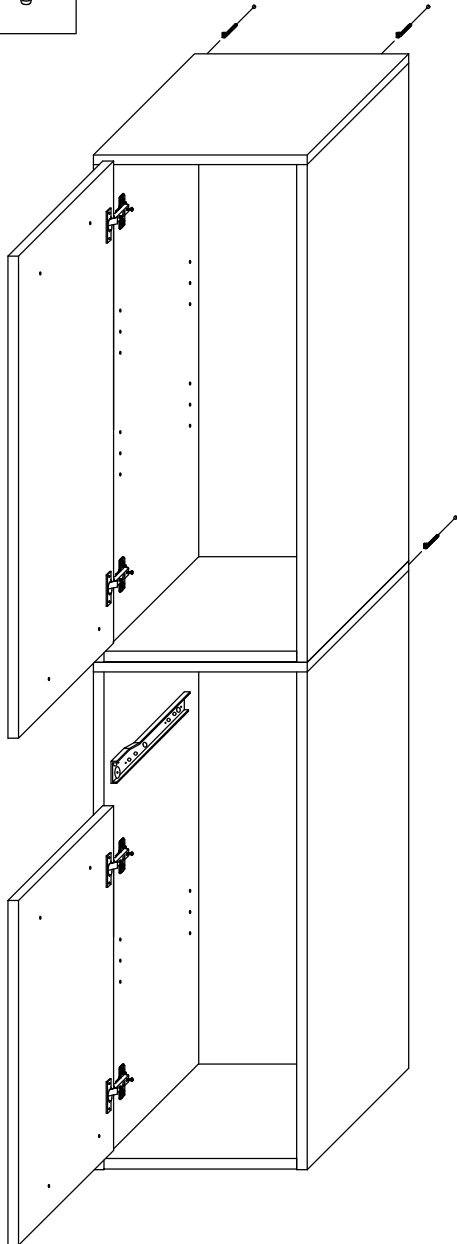
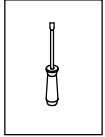
B3.



374.013033

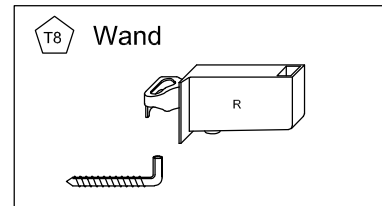
374.013040

B4.

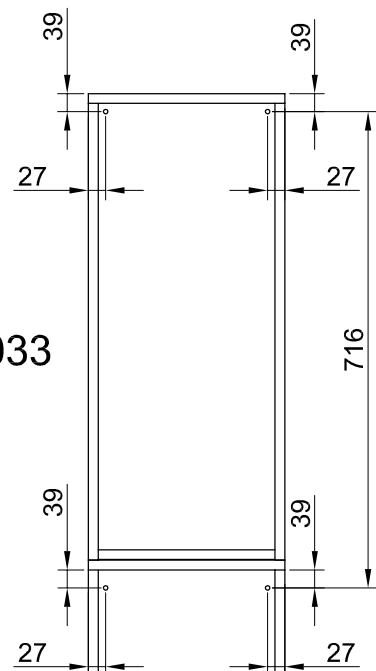


T9 Lassen Sie den Schrank nur durch fachkundige Personen mit für die Wand geeignetem Montagematerialien montieren.

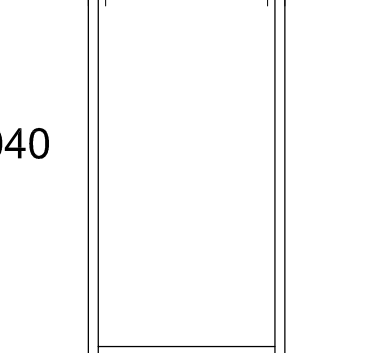
T6 Die Schrankaufhänger dienen zur Kippsicherung des Schrankes und müssen grundsätzlich montiert werden.



374.013033



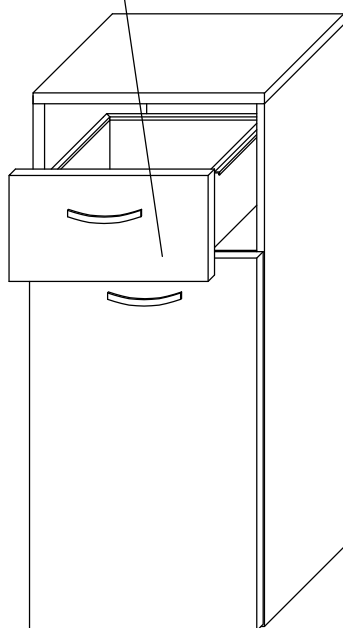
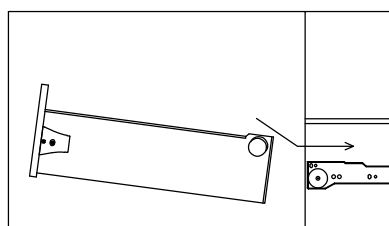
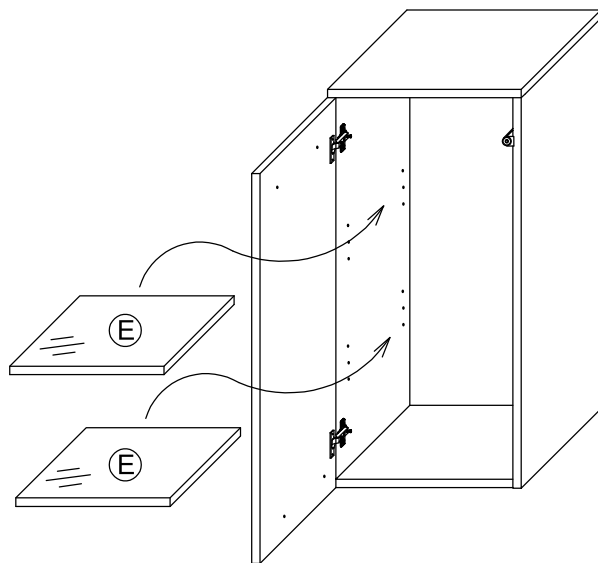
374.013040



Fußboden

B5.

374.013033



374.013040

