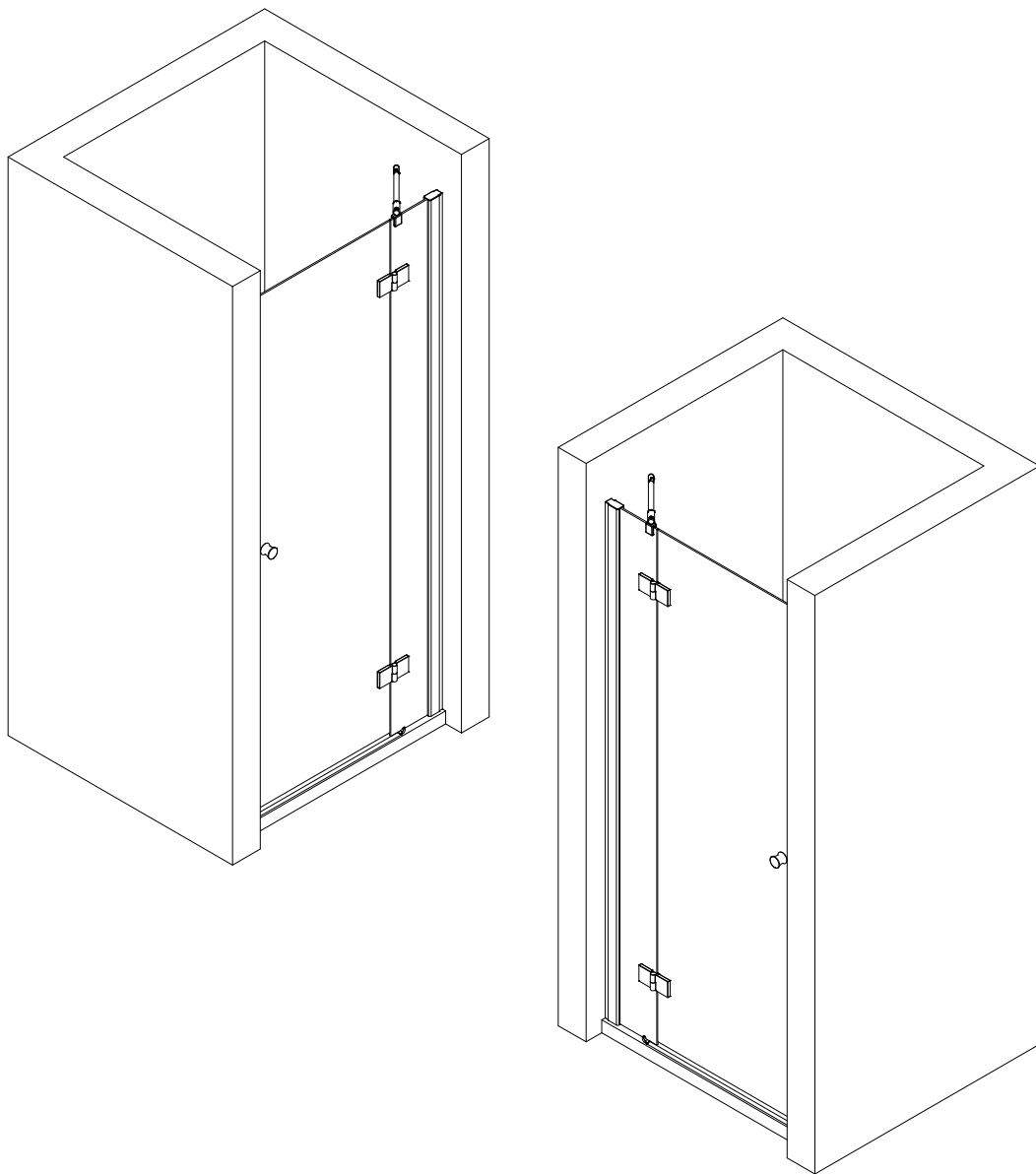
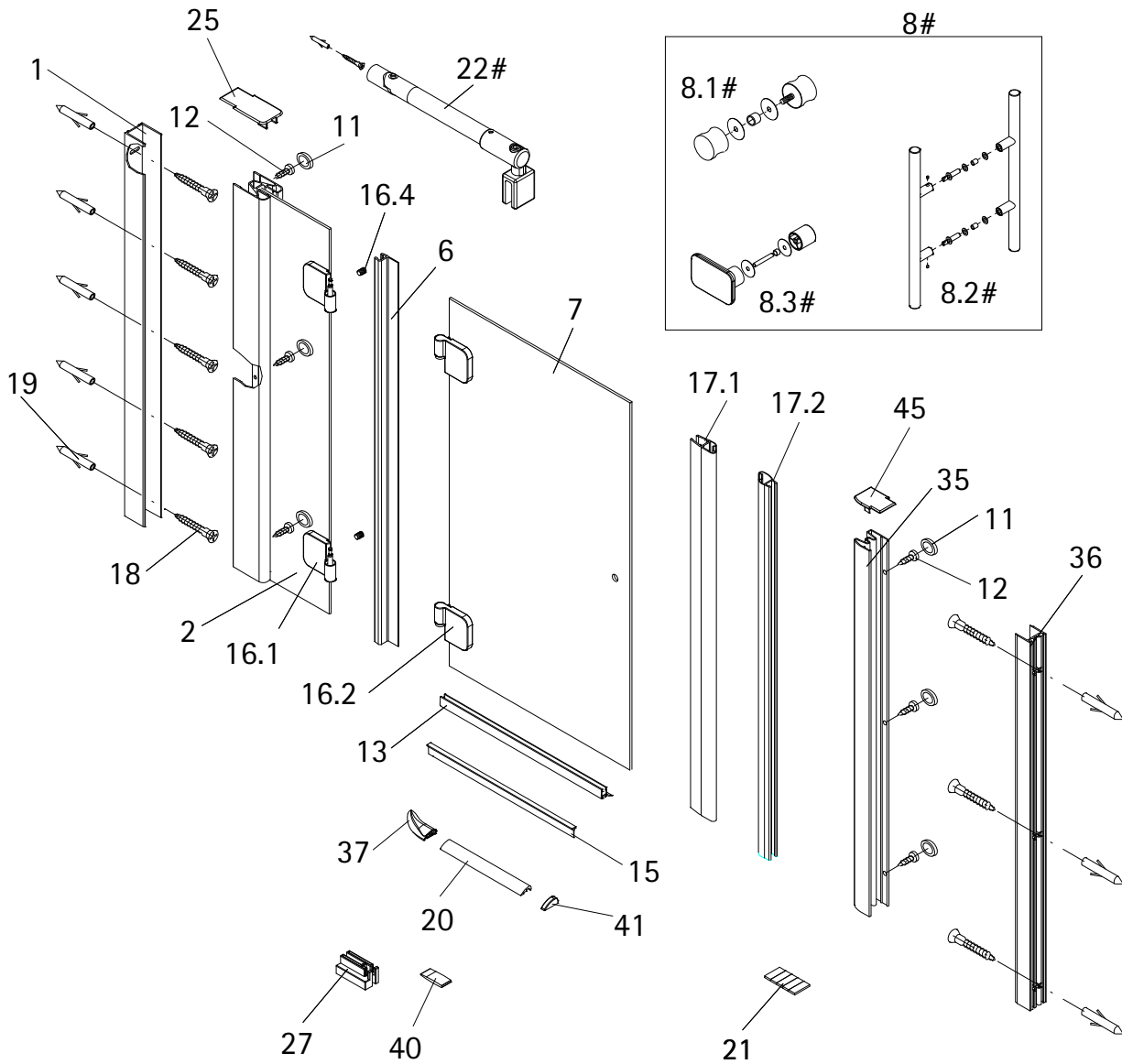


- Montageanleitung
- Assembly instructions
- Notice de montage
- Montagehandleiding
- Návod na montáž
- Instrucțiune de montaj
- Navodila za namestitev
- Installationstruktioneer



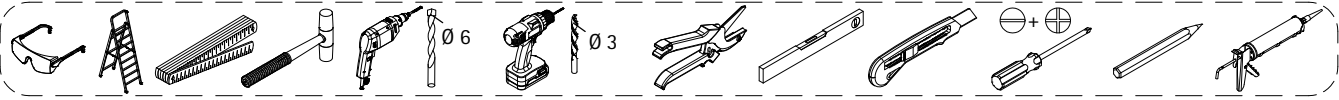
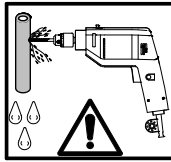
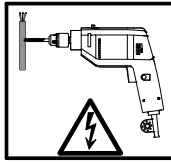
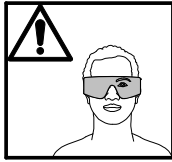
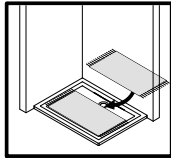
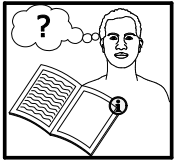


Pos.	Bezeichnung	Ersatzteil-Nr.	Preis
1	1x Wandanschlussprofil	E79230	Stück 86,95 €
2	1x Seitenwand mit Bohrung		
6	1x Dichtung vertikal	E100072-6	Stück 24,95 €
7	1x Tür		
8.1#	1x Knopfgriff rund	E100140-1	Stück 32,95 €
8.2#	1x Stangengriff groß	E100140-6	Stück 82,95 €
8.3#	1x Griff Softcube	E100140-20	Stück 32,95 €
11*	6x Abdeckkappe für Kappenschraube		
12*	6x Kappenschraube 3,5 x 9,5 mm		
13	1x Wasserabweisprofil	E100058-6	Stück 39,95 €
15	1x Einschubdichtung	E100067-145-10	Stück 14,95 €
16#	2x Scharnier komplett, eckig rechts	E100290-R-12	Stück 102,00 €
	2x Scharnier komplett, eckig links	E100290-L-12	Stück 102,00 €
	2x Scharnier komplett, halbkreis rechts	E100290-R-32	Stück 102,00 €
	2x Scharnier komplett, halbkreis links	E100290-L-32	Stück 102,00 €
16.1	2x Scharnier Festteil		
16.2	2x Scharnier Türteil		
16.4	2x Sicherungsschraube		
16.9	4x Abdeckkappe Scharnier	E100217-2	Set 22,95 €

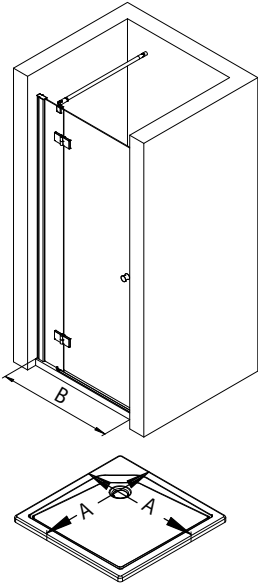
Pos.	Bezeichnung	Ersatzteil-Nr.	Preis
17.1	1x Magnetprofil	E100055-180-6	Set 54,95 €
17.2	1x Magnetprofil		
18*	8x Senkkopfschraube 4,2 x 45 mm		
19*	8x Dübel S6		
20	1x Wasserleiste (inkl. Pos. 21)	E100050	Stück 30,00 €
21*	1x Klebestreifen		
22	1x Stabilisationsbügel komplett	E100320	Stück 46,95 €
25	1x Abdeckkappe (inkl. Pos. 45)	E79205-4	Set 11,95 €
27	2x Montagehilfe	E79201	Set 10,50 €
35	1x Magnetaufnahmeprofil Nische	E79236-1	Stück 66,95 €
36	1x Wandanschlussprofil Nische	E79244-1	Stück 86,95 €
37	1x Wasserleistenendkappe 180° (inkl. Pos. 41)	E100211-8	Set 9,95 €
40	1x Silikonkeil (6 Stk.)	E100203	Set 16,95 €
41	1x Wasserleistenendkappe kurz		
45	1x Abdeckkappe		

* Schrauben und Abdeckkappenset E79200-2 16,95 €
optional

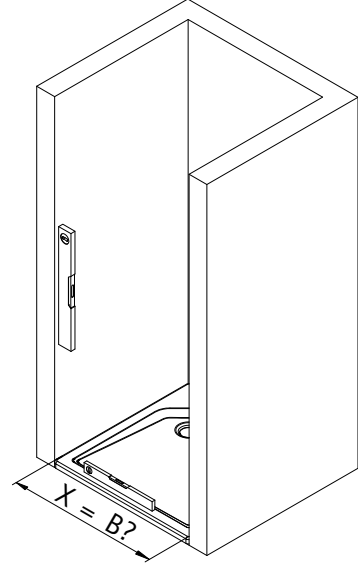
Das Austauschen der Scharniere darf nur durch qualifiziertes Fachpersonal mit Spezialwerkzeug erfolgen.



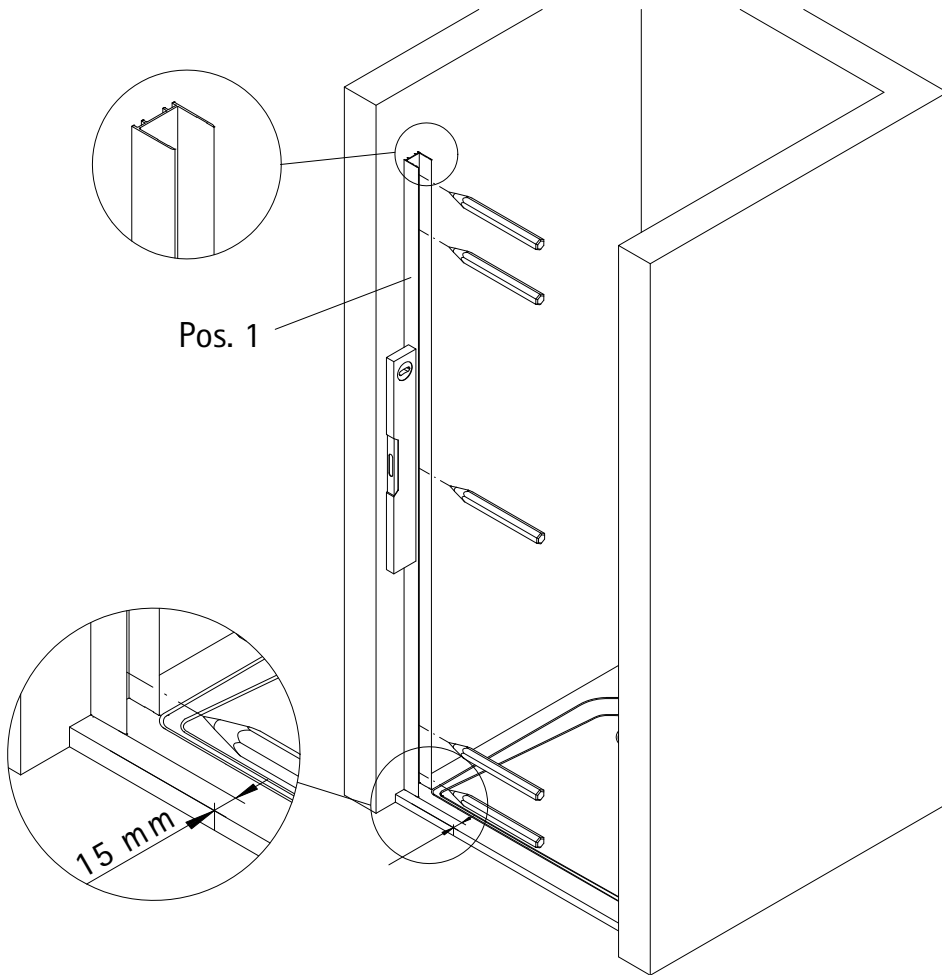
1

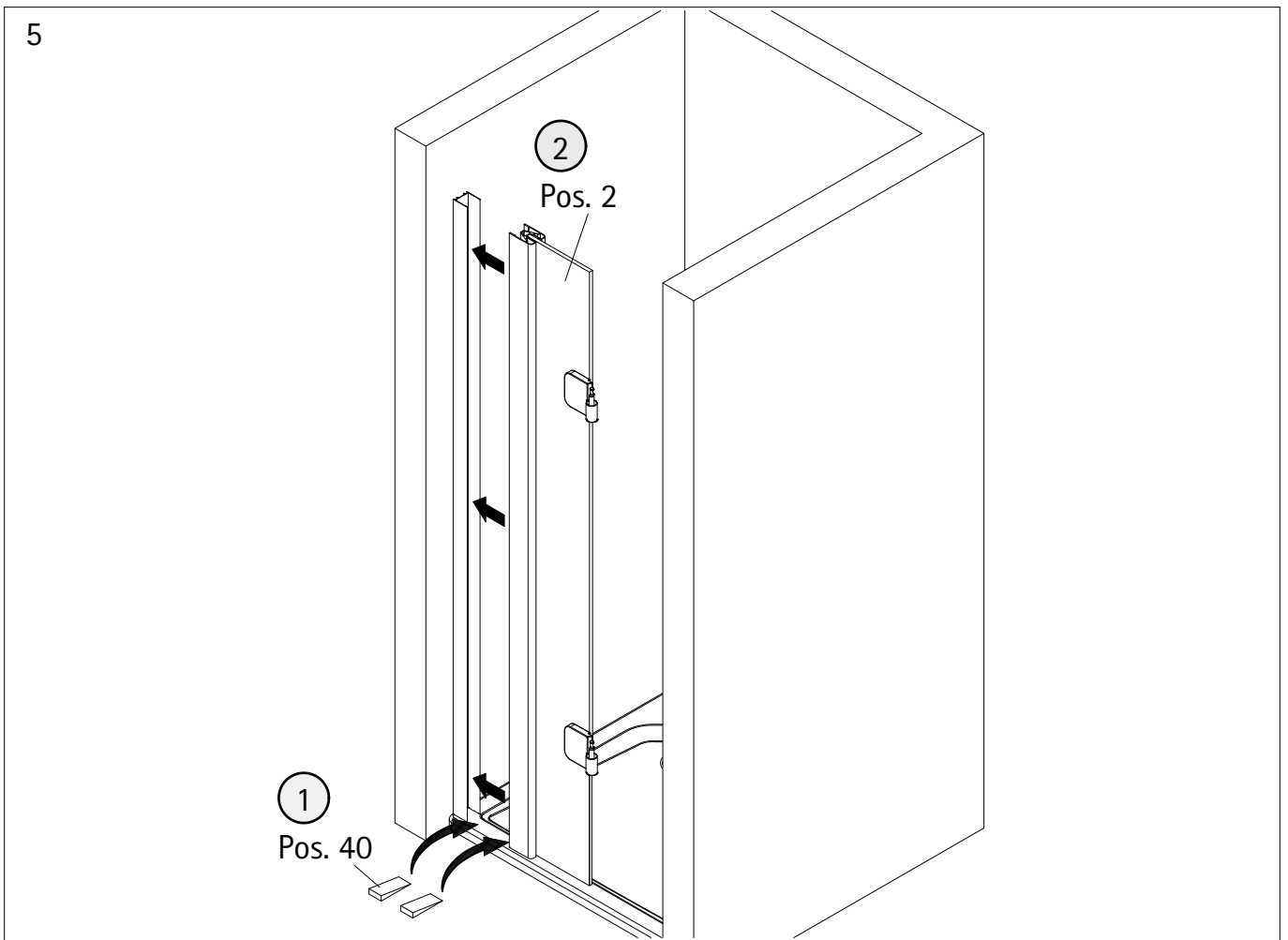
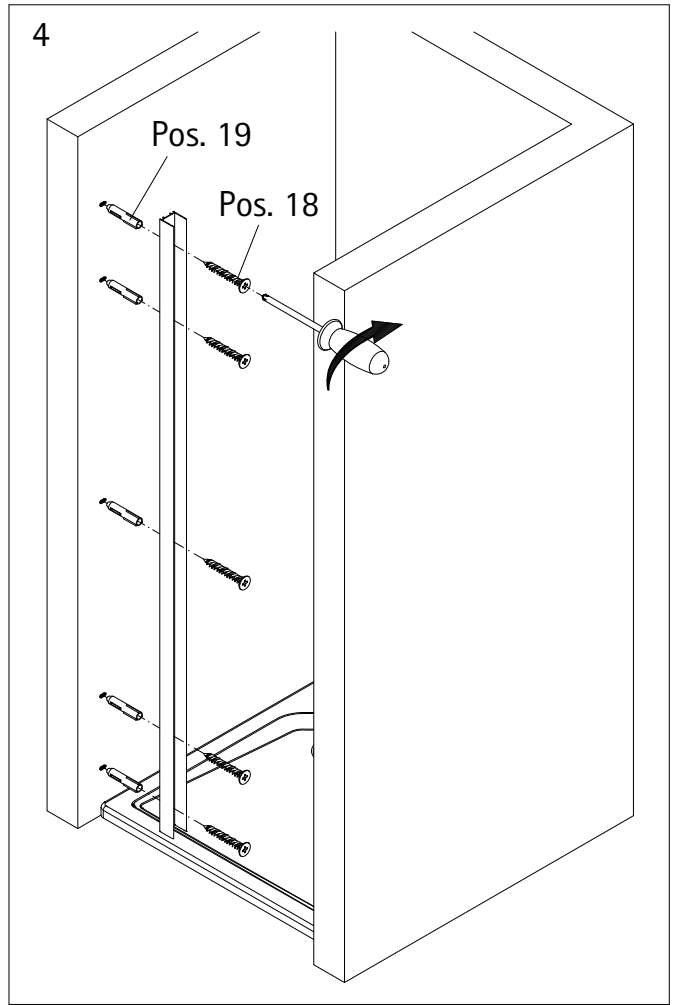
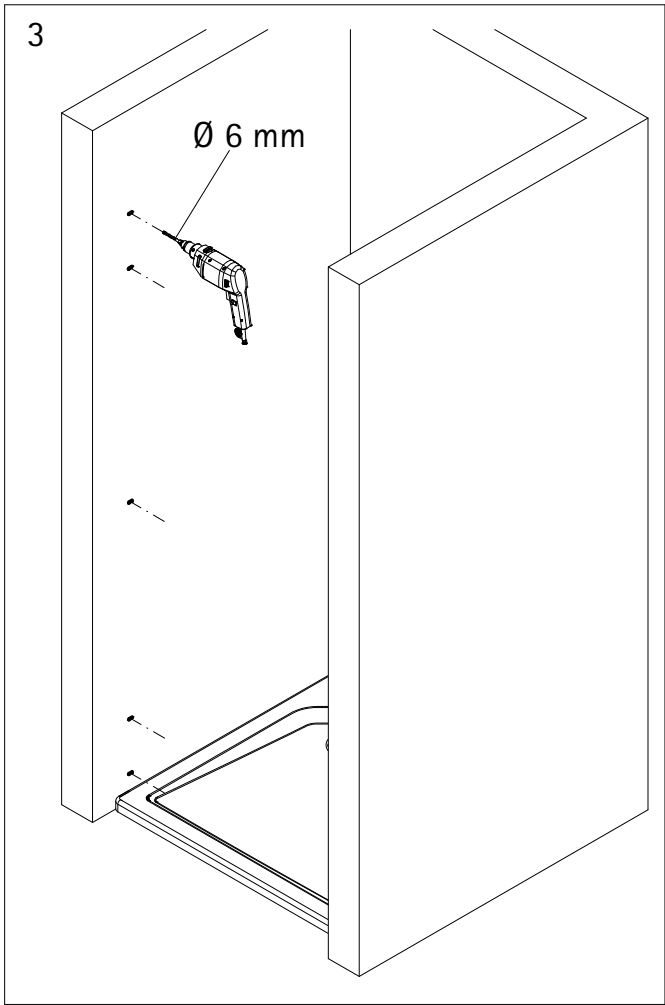


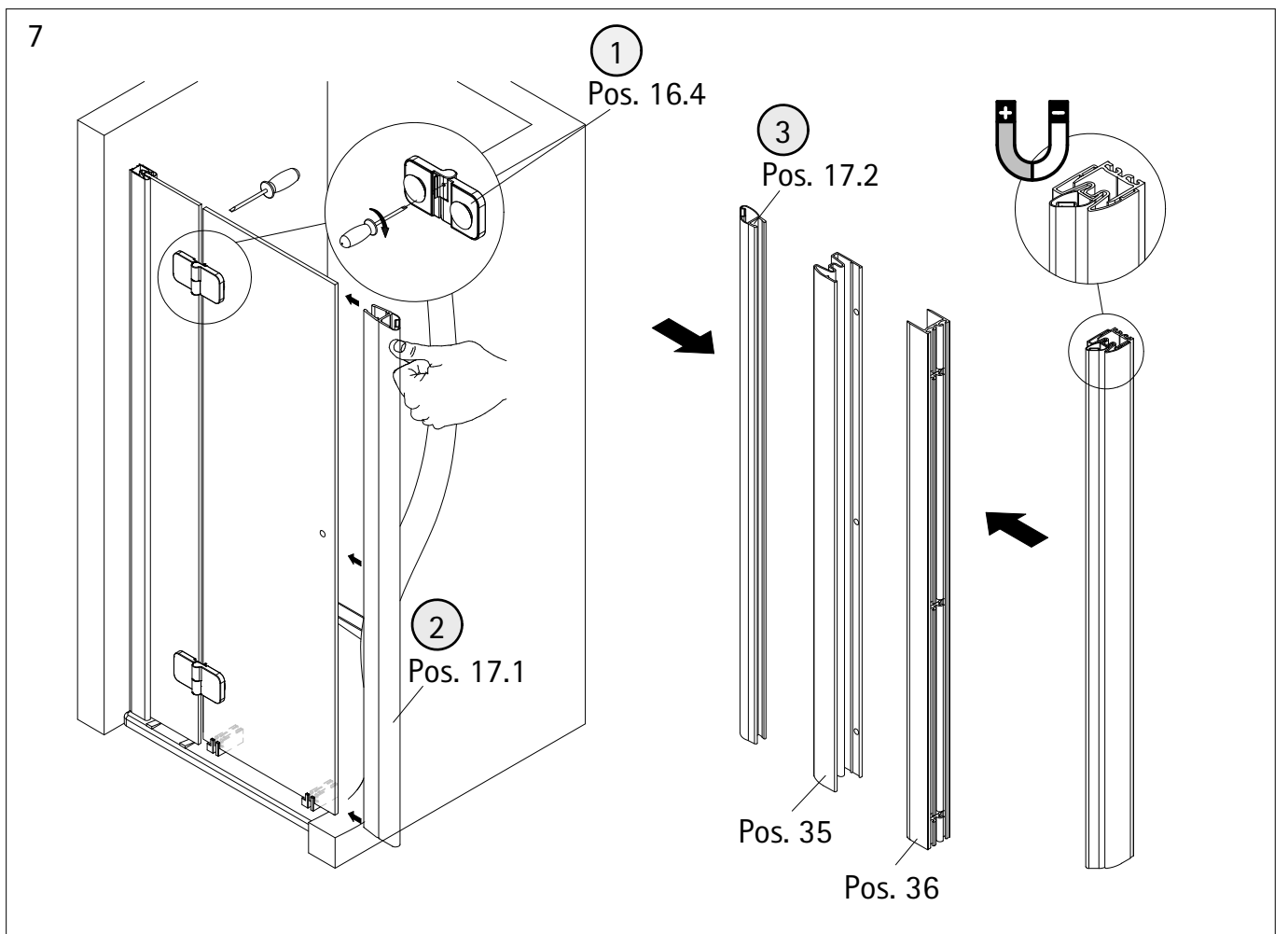
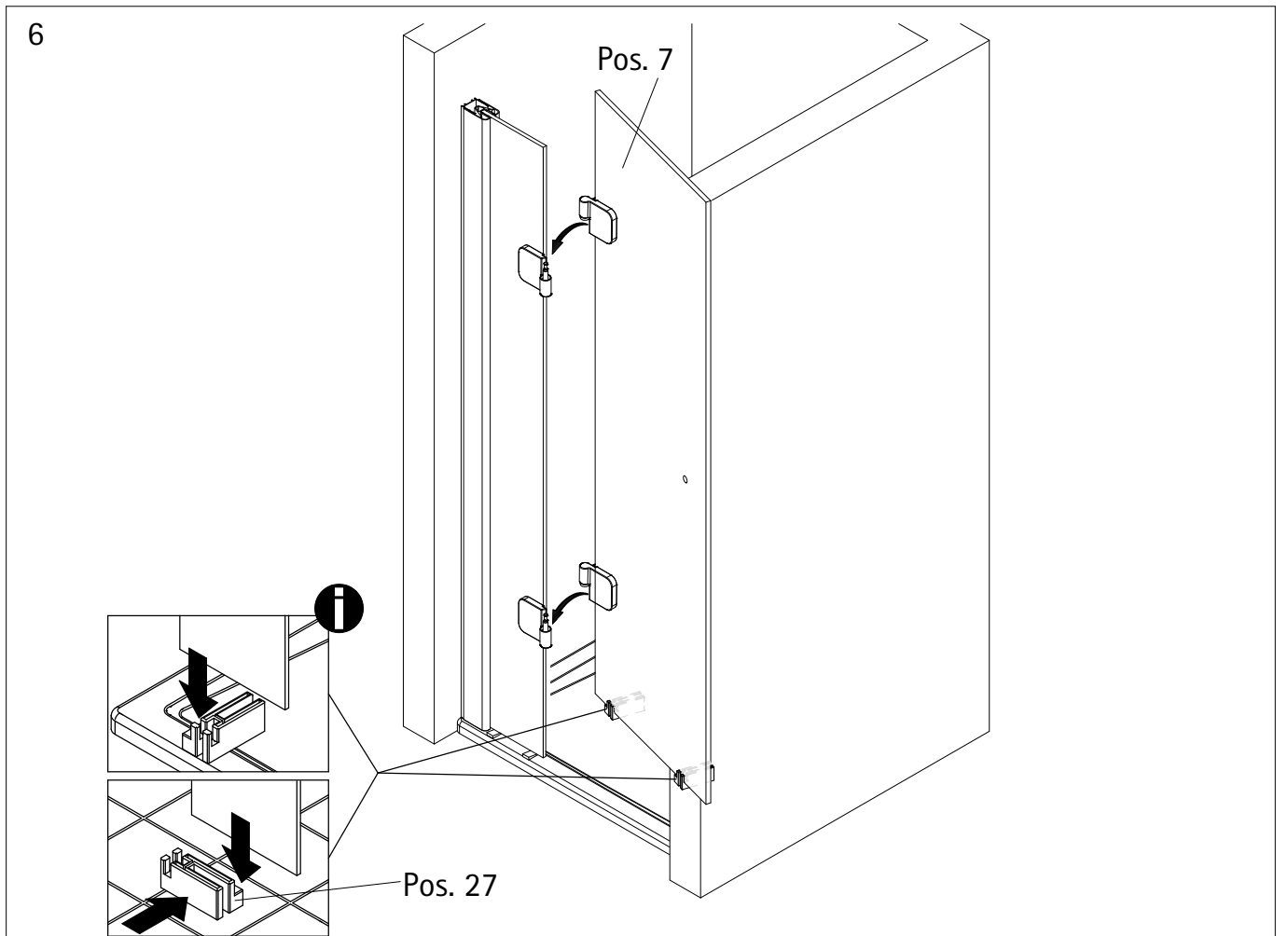
A	B
750 mm	730 - 760 mm
800 mm	780 - 810 mm
900 mm	880 - 910 mm
1000 mm	980 - 1010 mm
1200 mm	1180 - 1210 mm



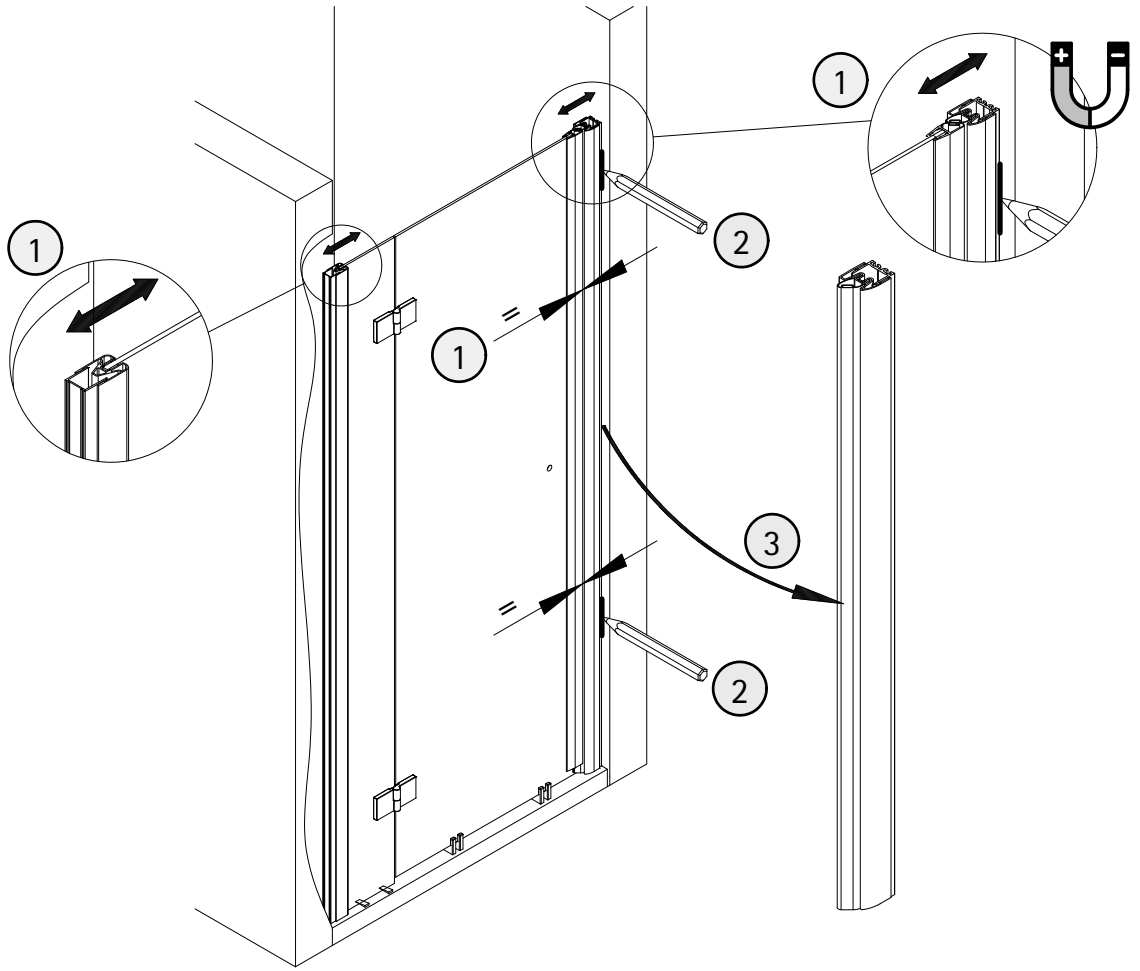
2



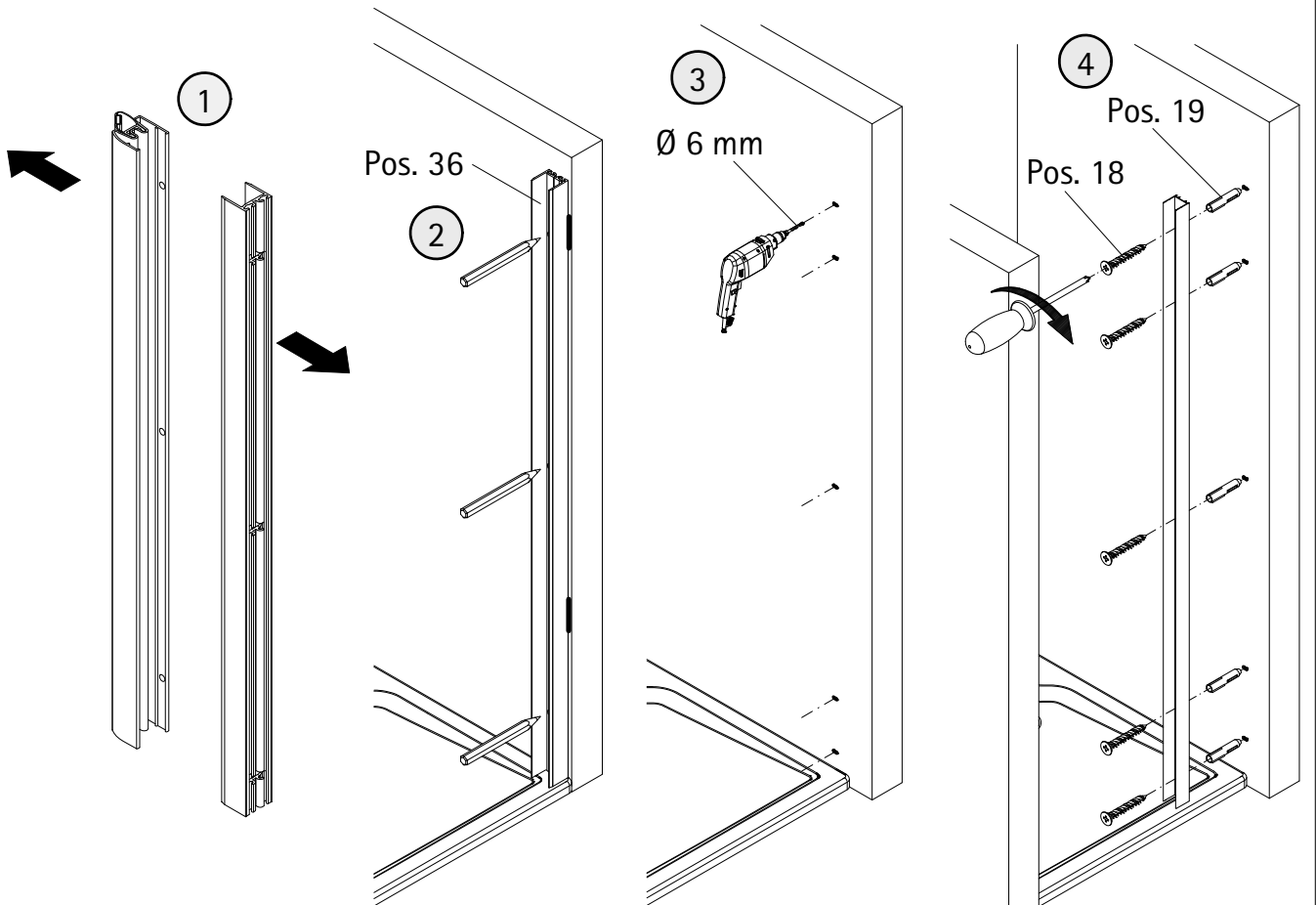




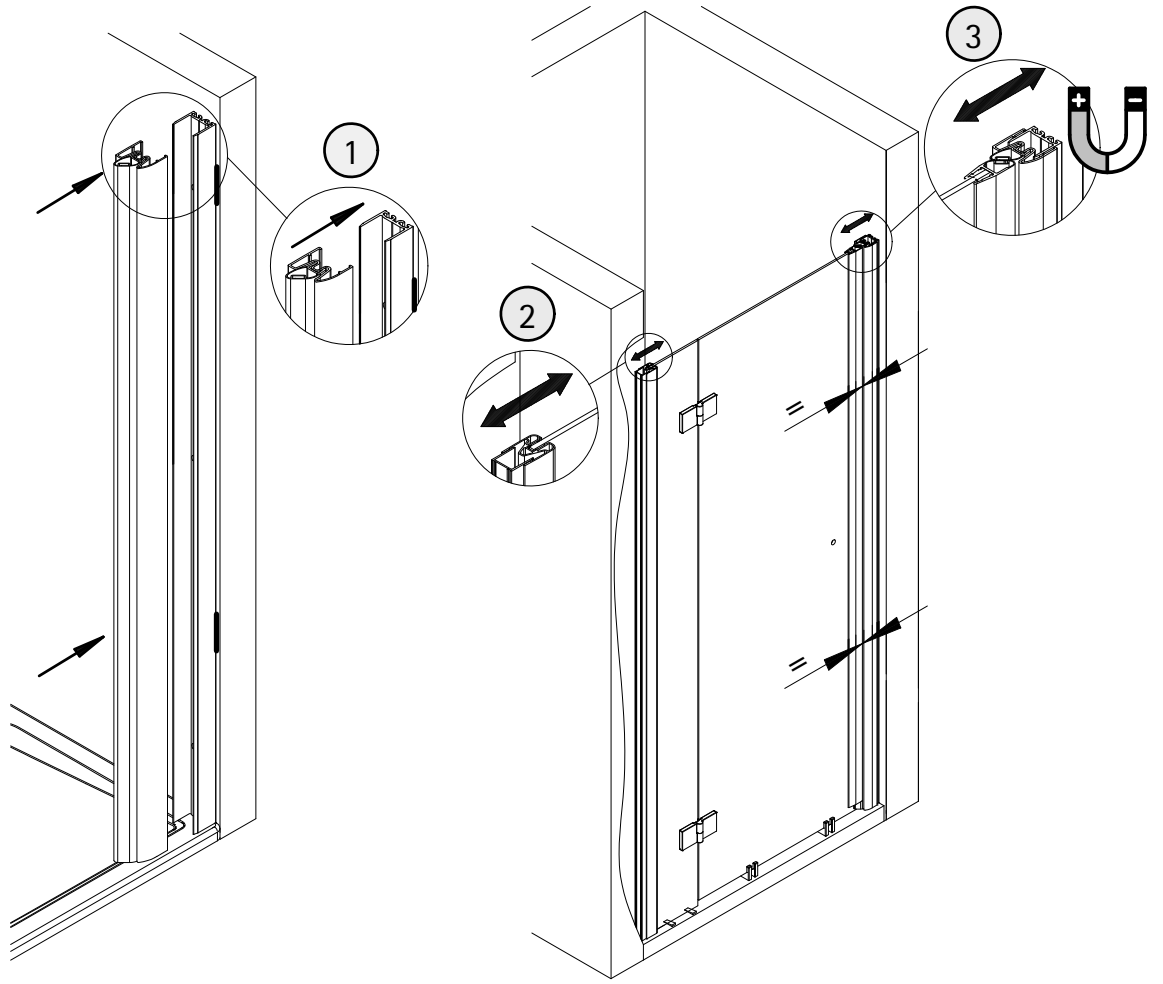
8



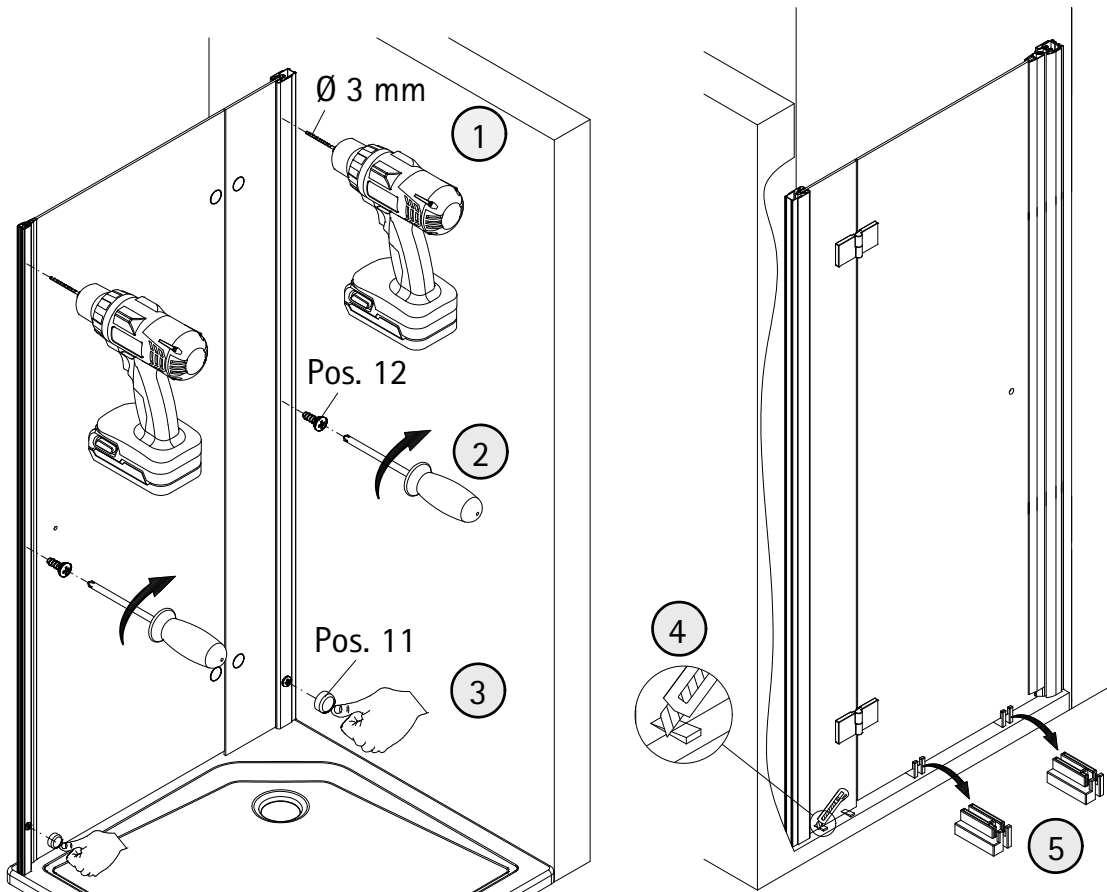
9



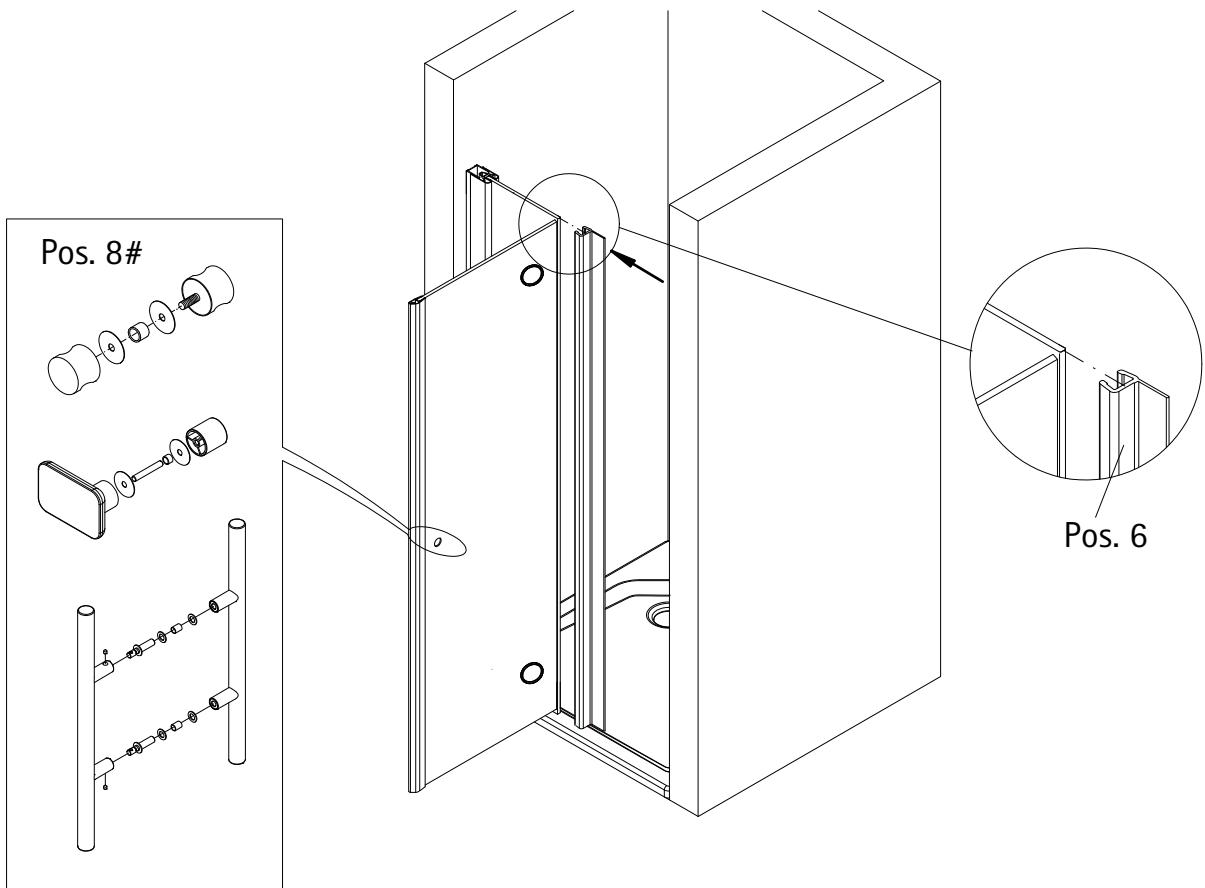
10



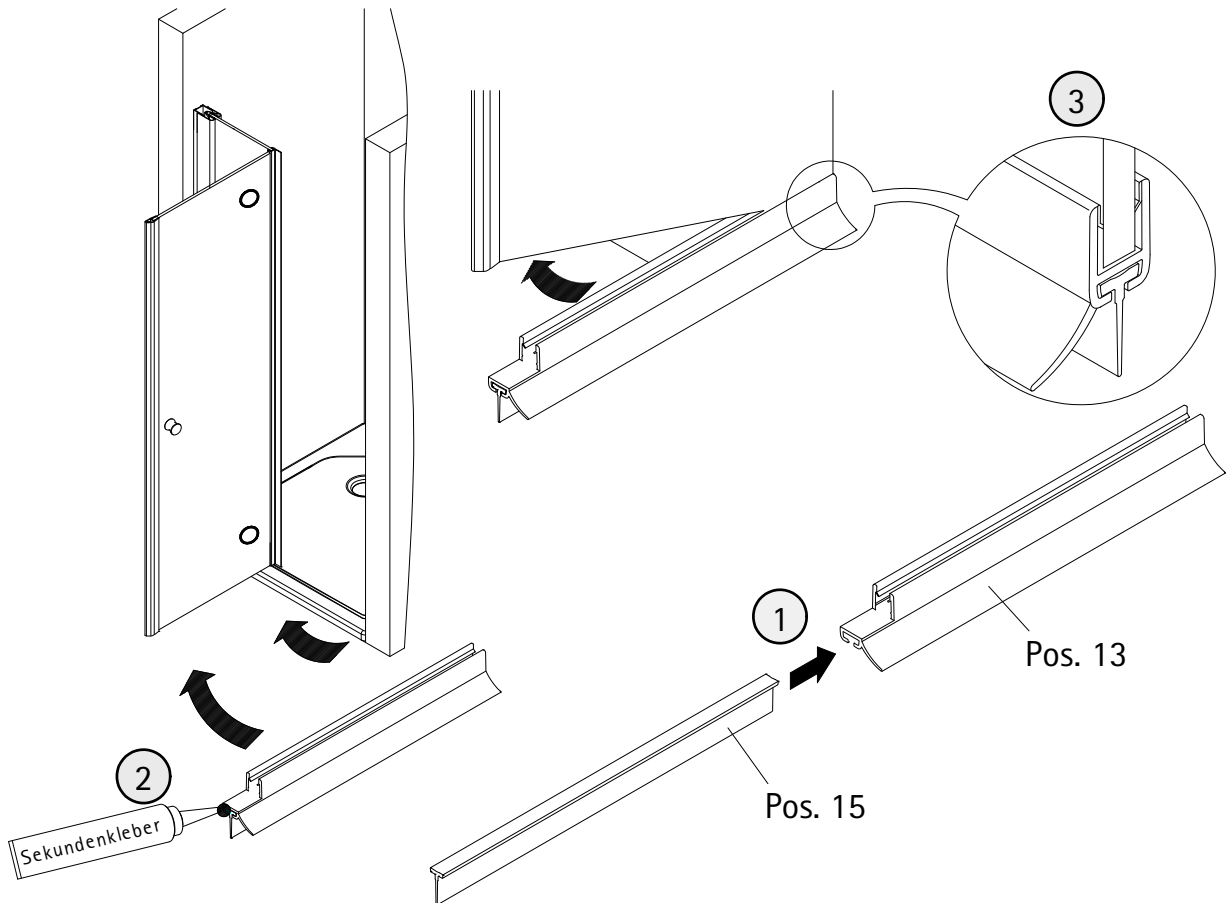
11



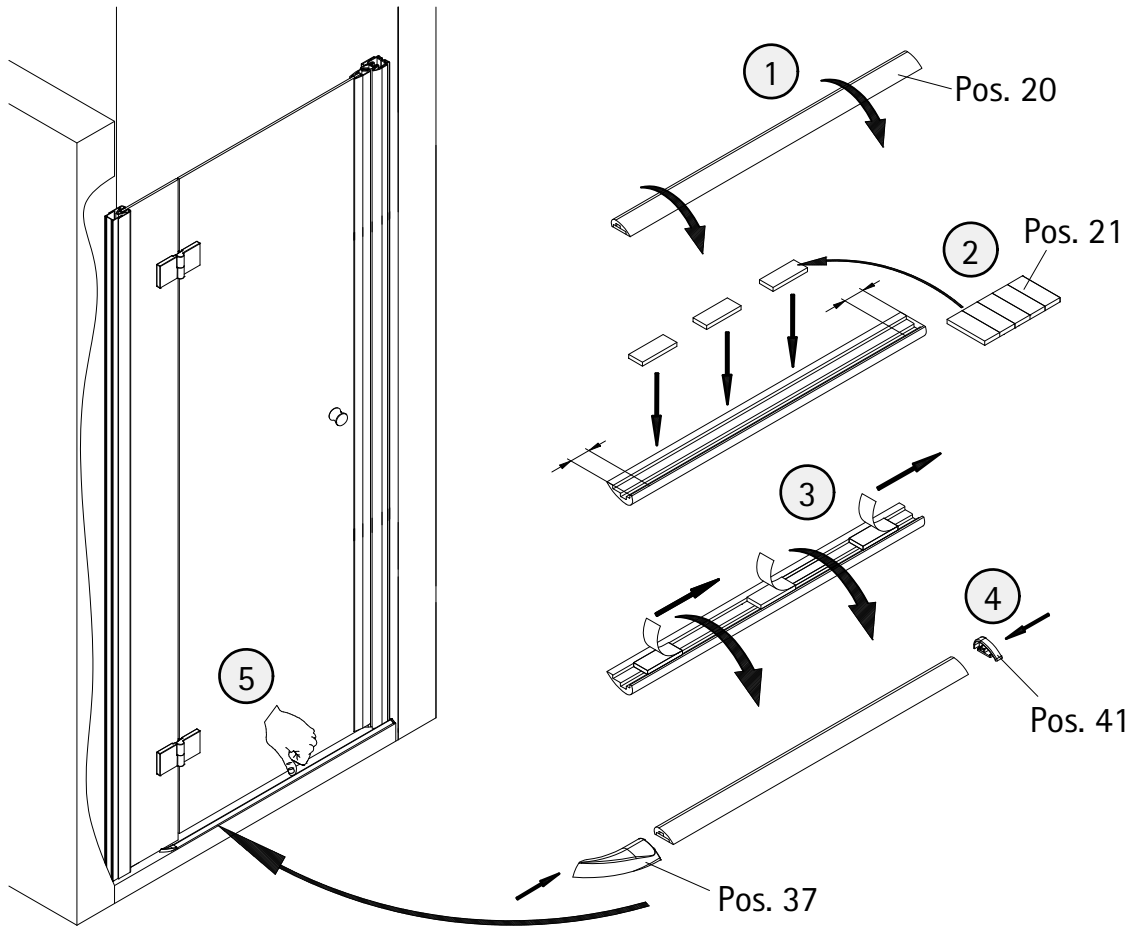
12



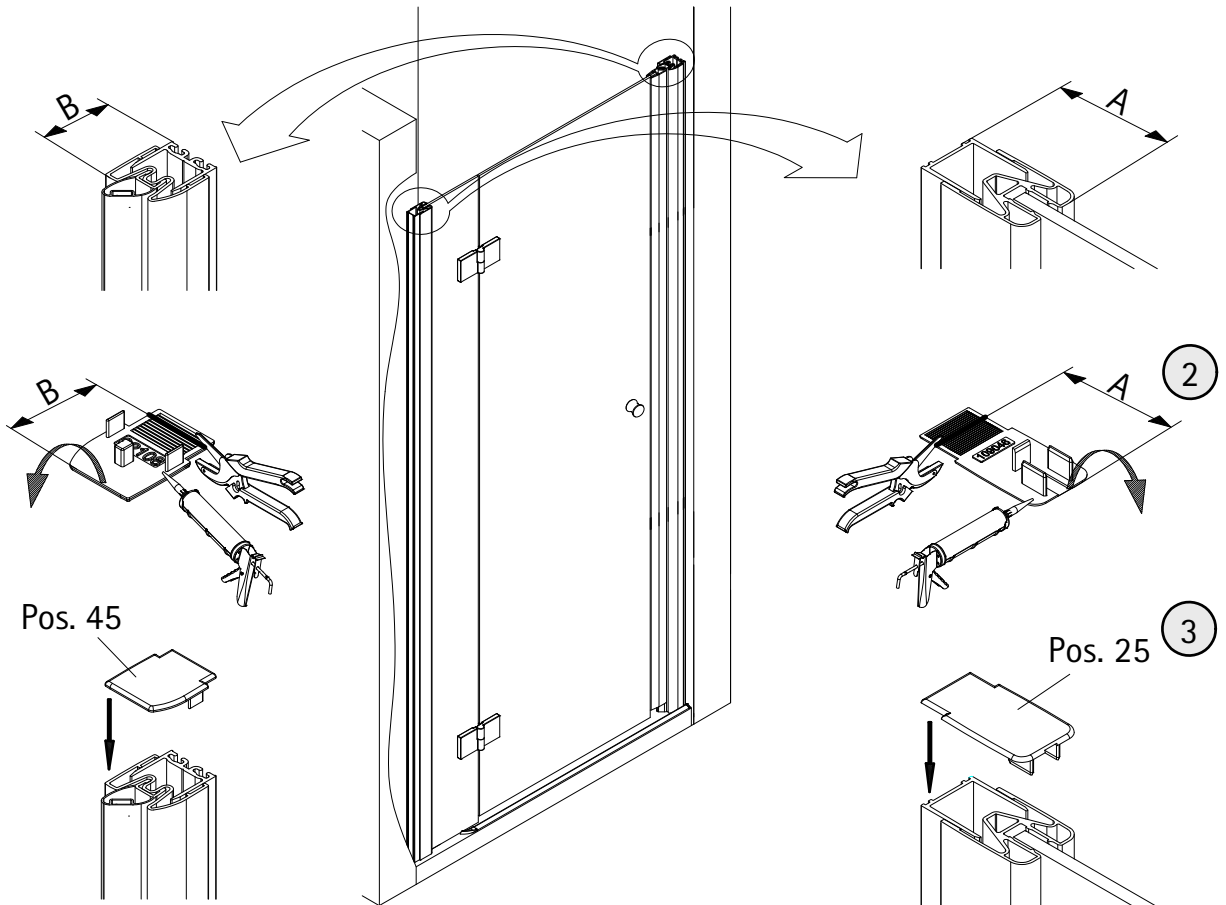
13

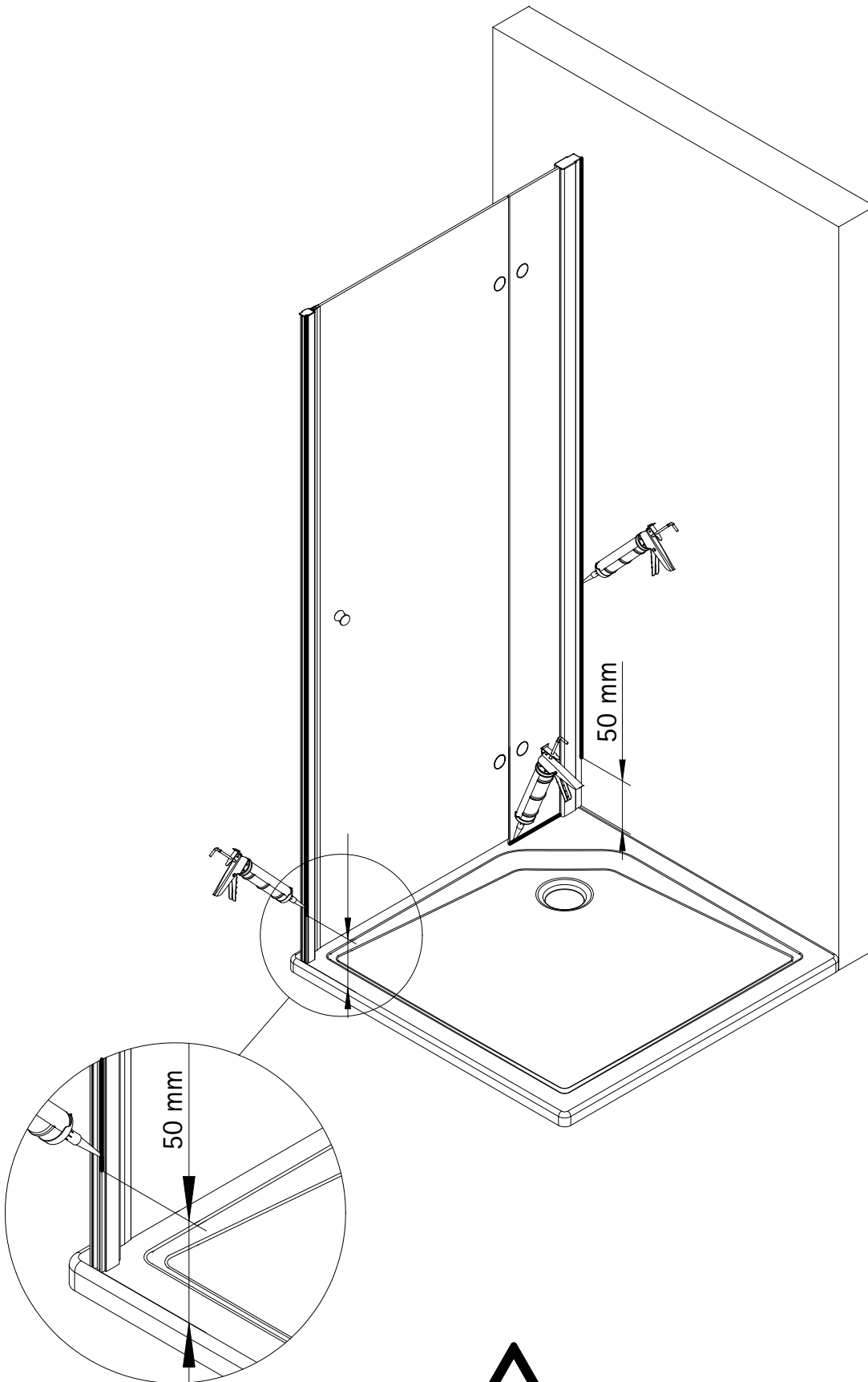


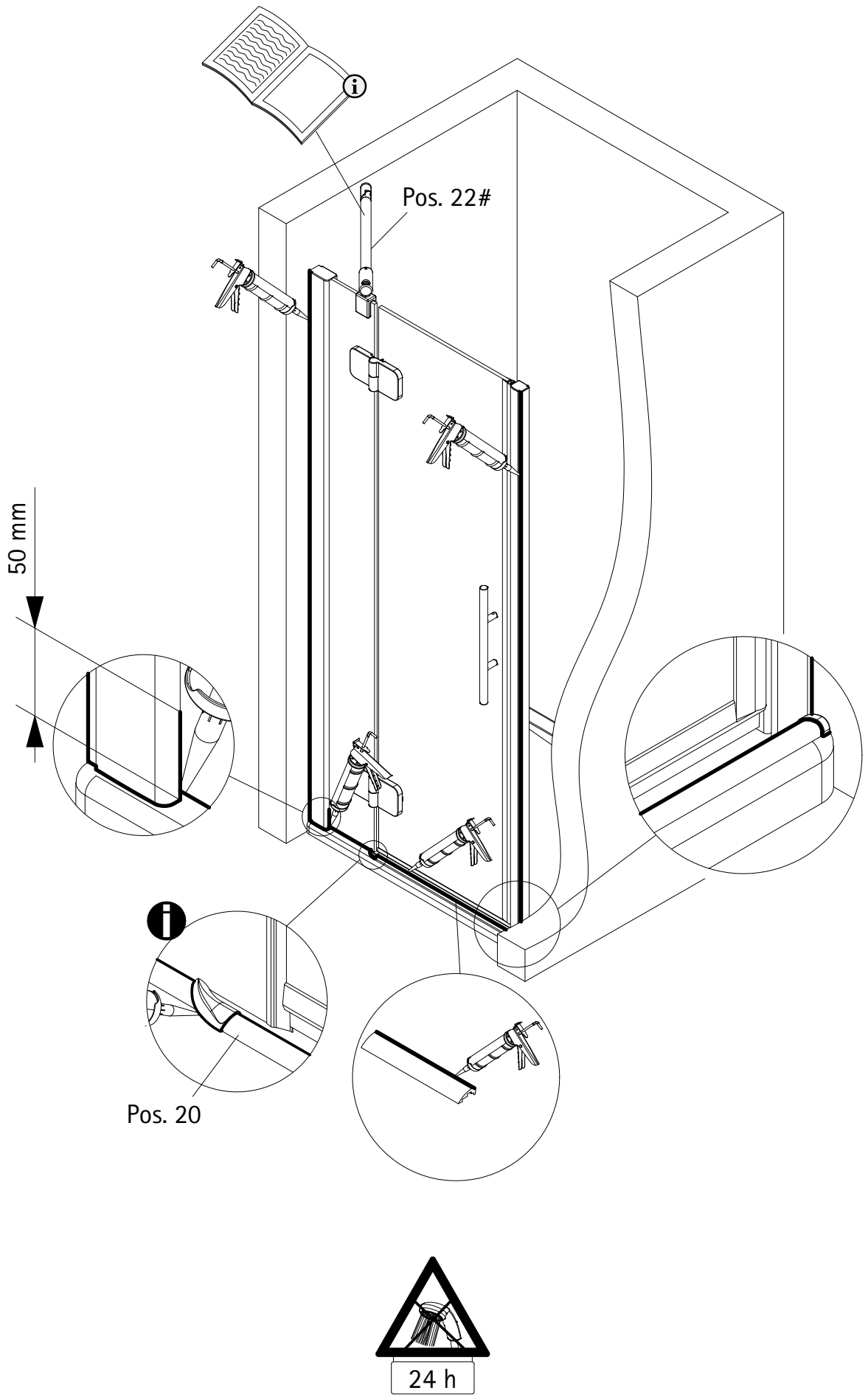
14



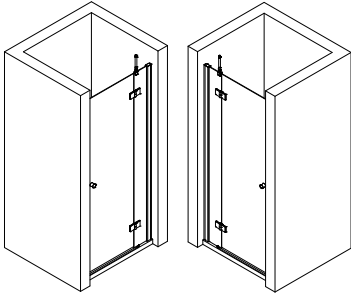
15







1104-9



Kontrollbeleg
Control Receipt
Justificatif de contrôle
Controle-attest

Prüfnummer / Inspection number / Numéro d'essai / Controlnummer



Duschservice
Zum Hohlen Morgen 22
59939 Olsberg
Deutschland / Germany / Allemagne / Duitsland



Ersatzteilbestellung:
Fax 02962 / 972-4260



Allgemeine technische Probleme:
Telefon 02962 / 972-40



E-Mail:
ersatzteile@duschservice.de