



4333692871525  
GFA30823G

## **BEDIENUNGS-/AUFBAUANLEITUNG**

### **Aluminium Pavillon Triviso**



BITTE LESEN SIE DIE BEDIENUNGS-/AUFBAUANLEITUNG SORGFÄLTIG DURCH. VERSÄUMNISSE BEI DER EINHALTUNG KÖNNEN SCHWERE VERLETZUNGEN VERUSACHEN.

BEWAHREN SIE DIE BEDIENUNGS-/AUFBAUANLEITUNG FÜR DEN SPÄTEREN GEBRAUCH AUF.

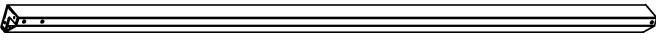
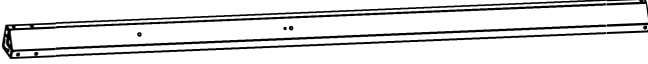



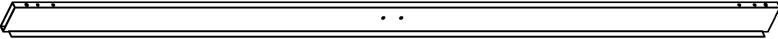


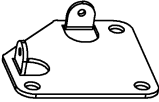
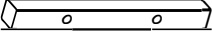
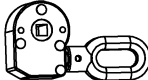

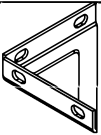

NUR FÜR DEN PRIVATEN GEBRAUCH GEEIGNET.



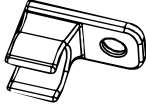
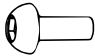
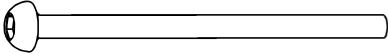
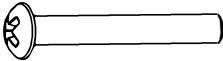


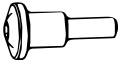



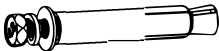
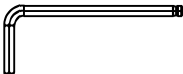

Globus Fachmärkte GmbH & Co. KG  
Zechenstr. 8, 66333 Völklingen  
[www.globus-baumarkt.de](http://www.globus-baumarkt.de)

Für den Reklamationsfall:  
Herstelleradresse und Order Nr. aufbewahren

# GFA30823G

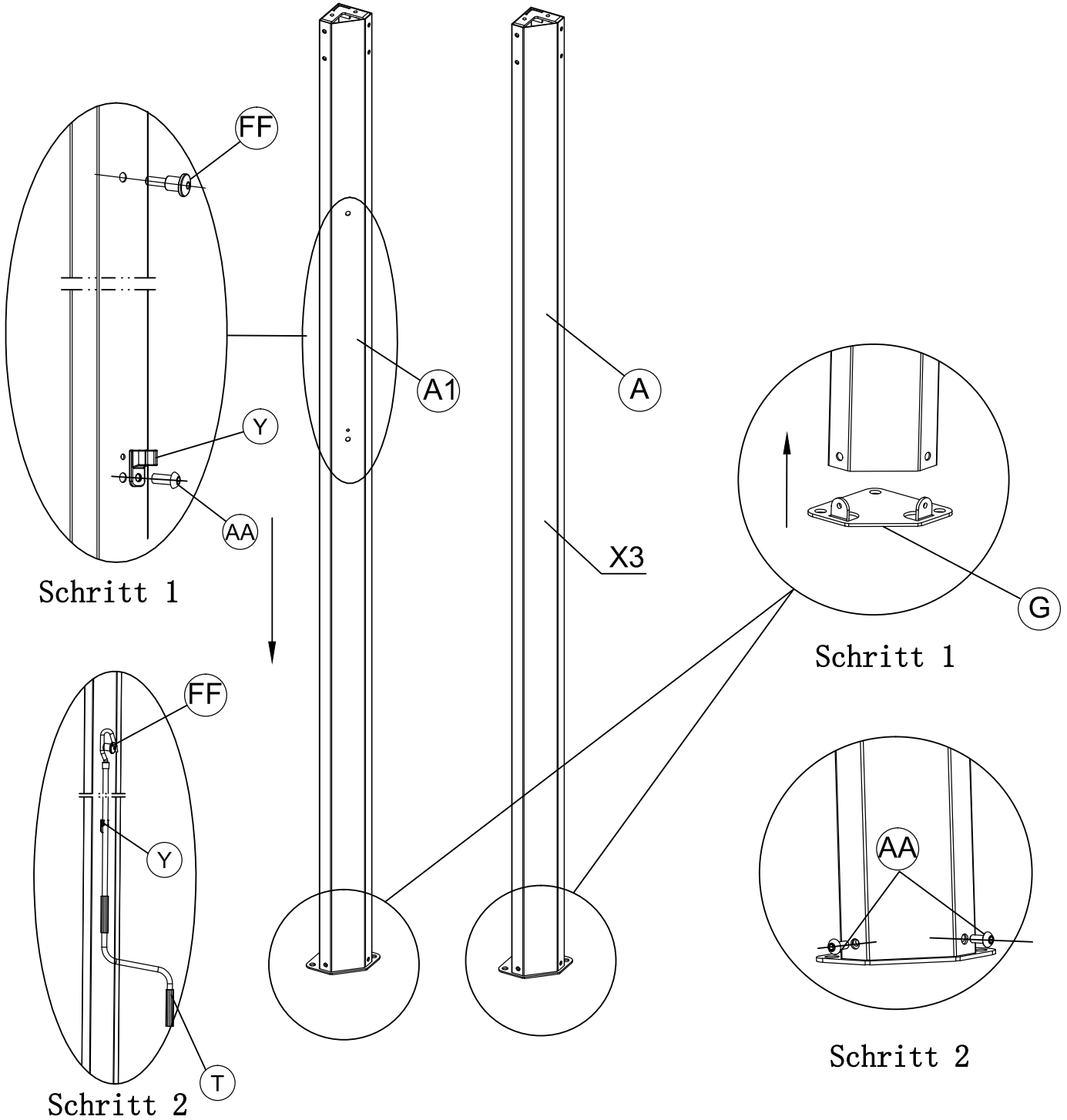


REF	PCE	PIECE	QTY	DIM
	A		3	
	A1		1	
	B		1	
	B1		1	
	C		1	
	D		2	
	E		41	
	F		2	
	G		4	
	H		1	
	J		1	
	J1		2	
	K		8	
	L		8	

REF	PCE	PIECE	QTY	DIM
	M		4	
	T		1	
	Y		1	
	AA	 M6*15	49	
	BB	 M8*130	8	
	CC	 M5*45	2	
	DD	 M4*10	1	
	EE	 M5	2	
	FF	 $\phi 8.8*12*M6*18$	1	
	GG	 ST4.8*15	16	
	HH		16	
	JJ		1	
	KK		8	
	LL		2	
	MM		1	



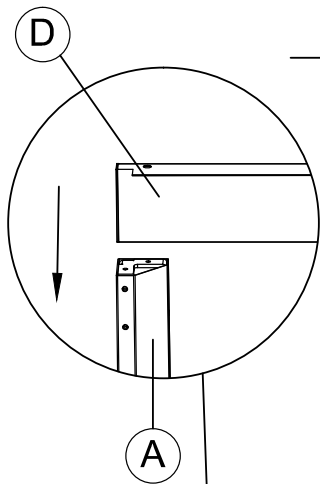
Schritt 1



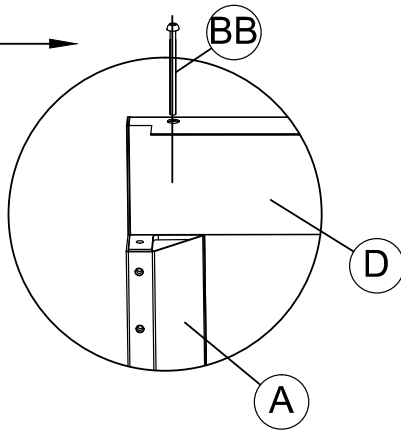
Schritt 2

	A	X3		
	A1	X1		
	G	X4		M6*15 AA X9
				Y X1
	FF	X1		T X1

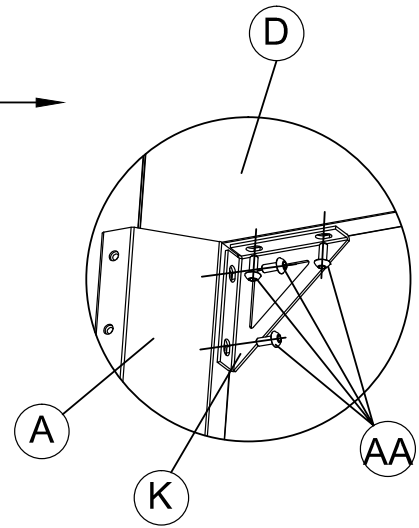
Schritt 2



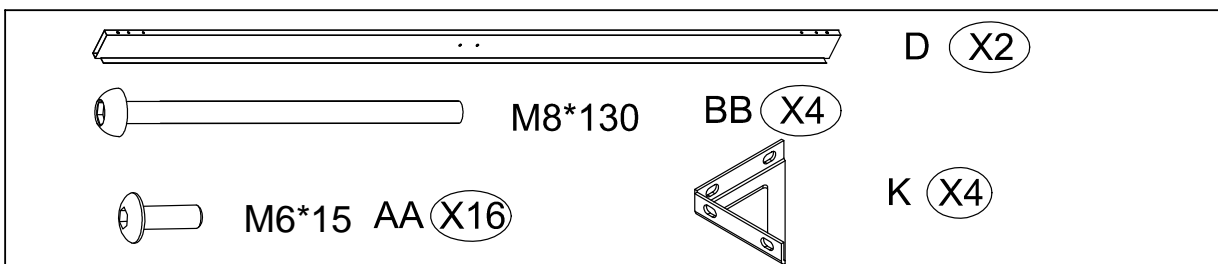
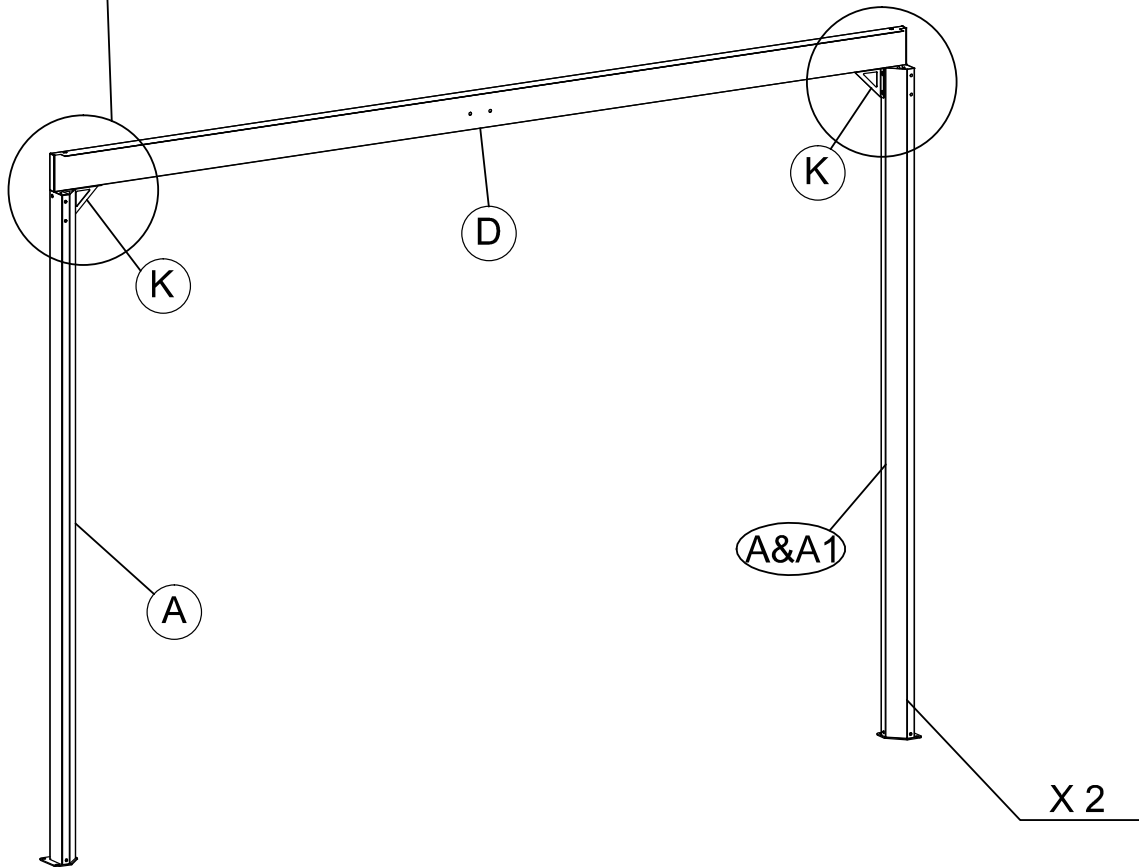
Schritt 1



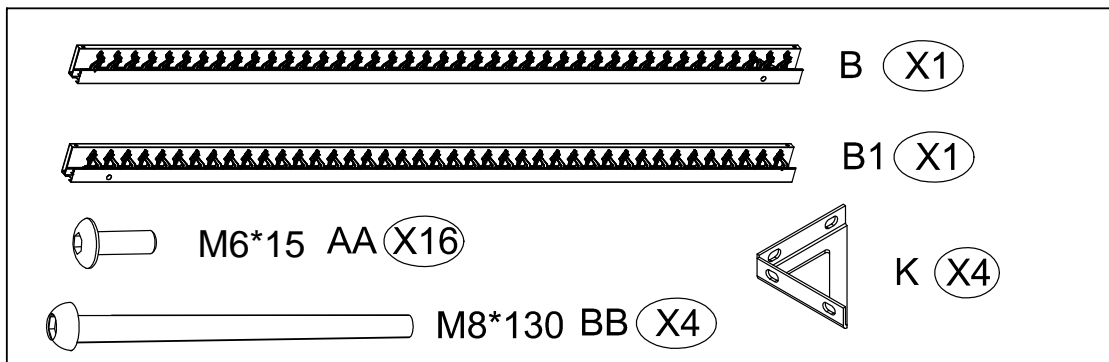
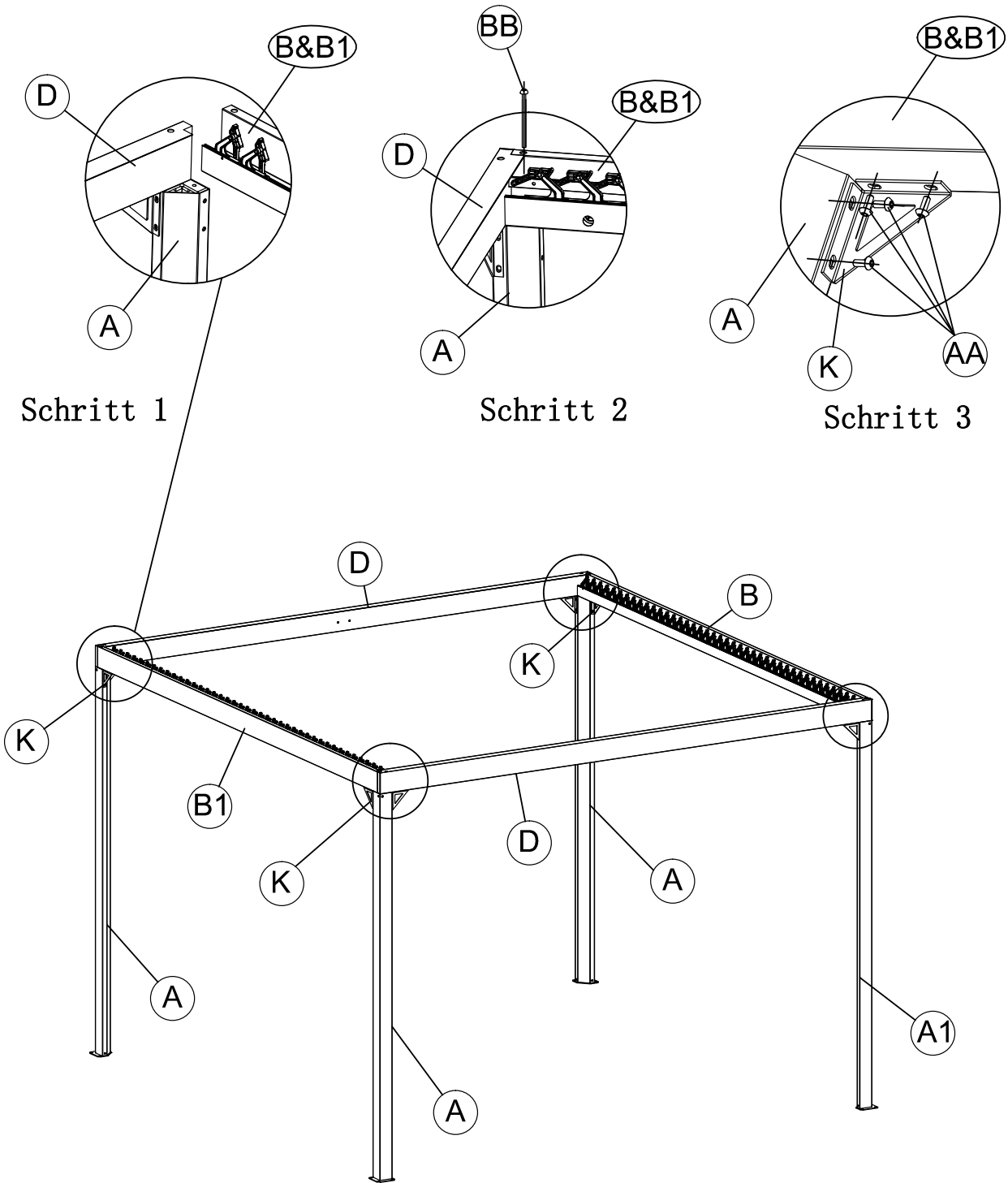
Schritt 2



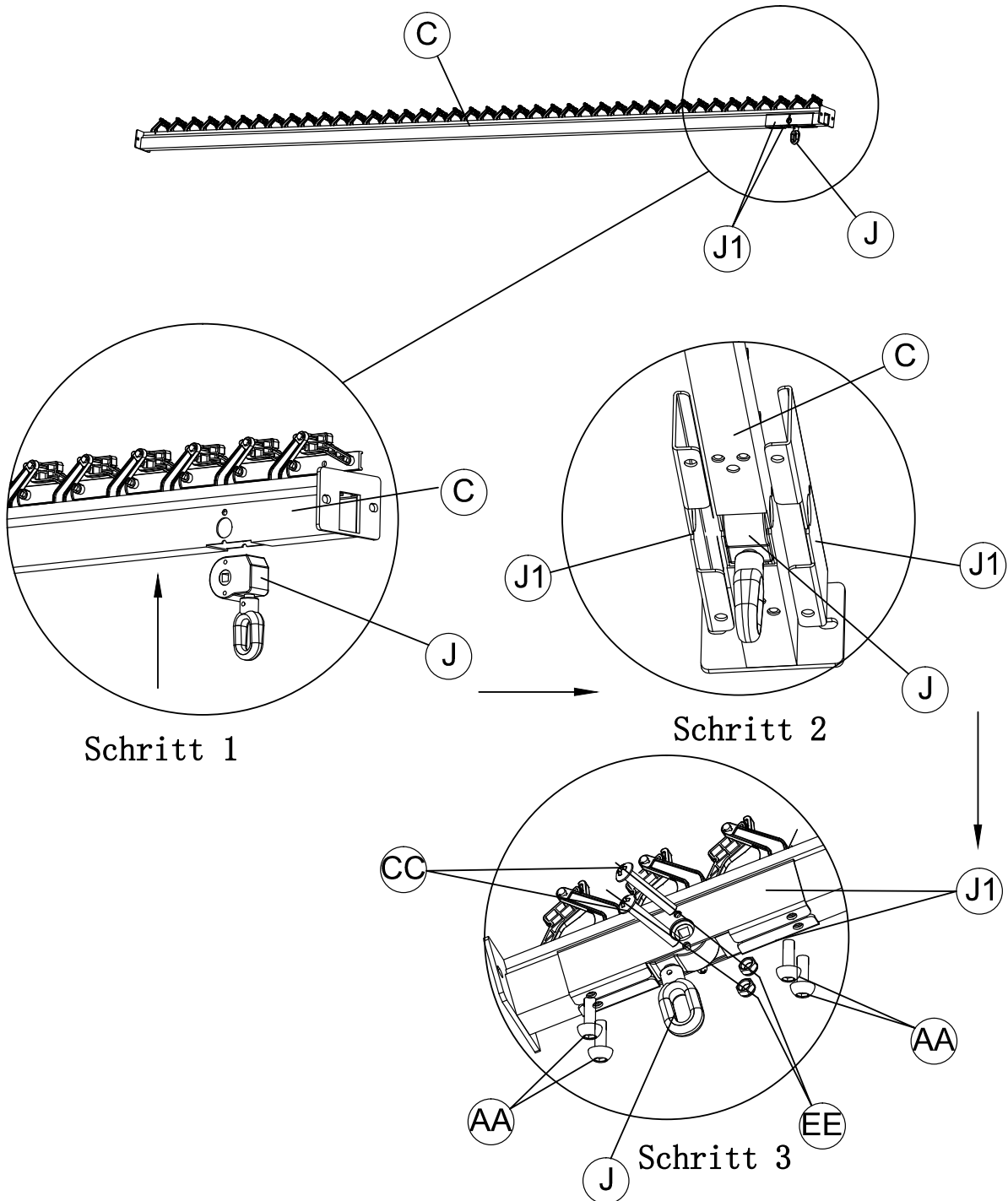
Schritt 3



Schritt 3

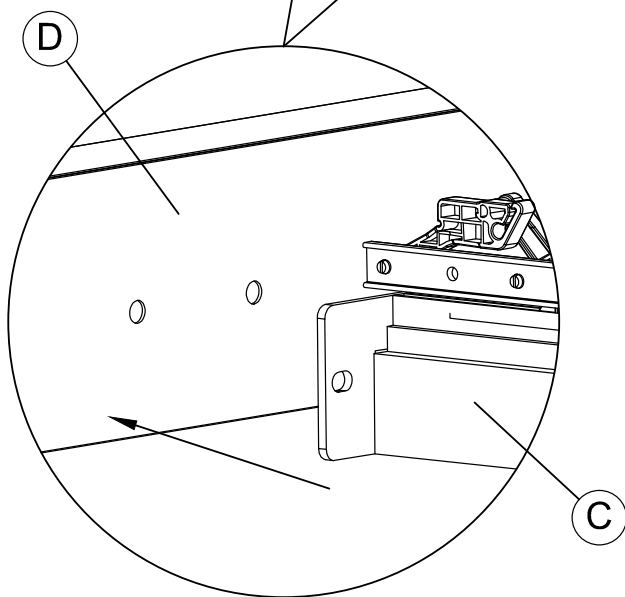
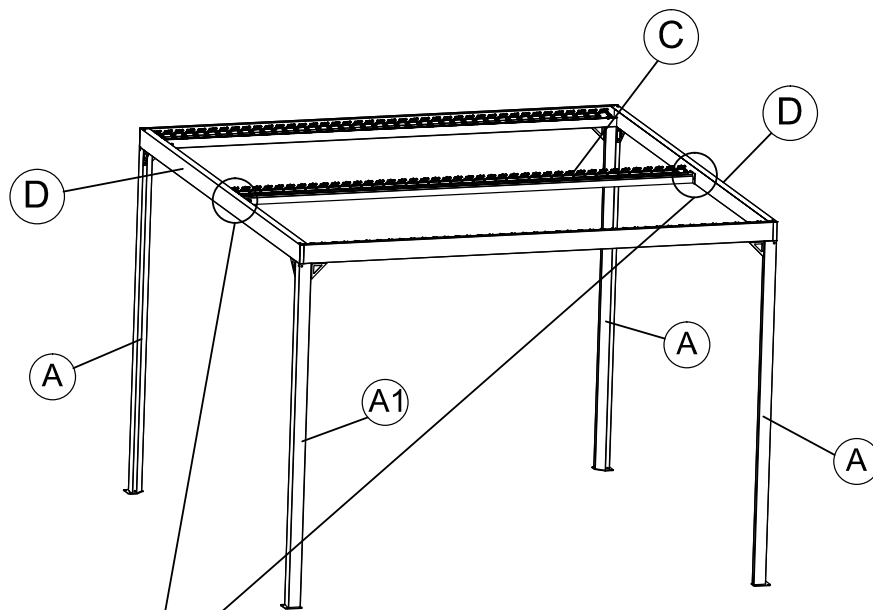


Schritt 4

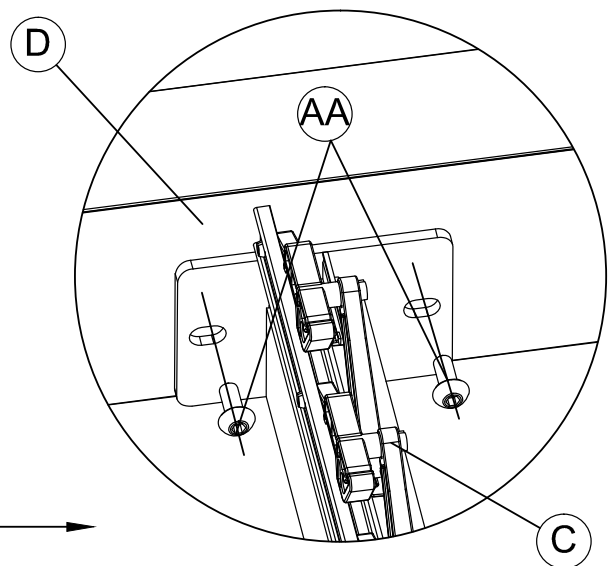


	C	X1		
	J	X1		J1 X2
	M5*45	CC X2		M6*15 AA X4
	M5	EE X2		

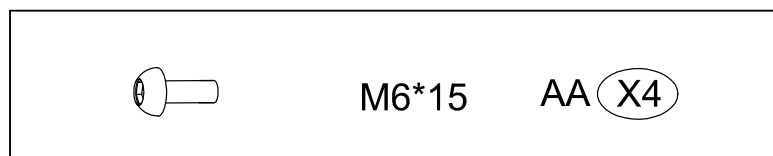
Schritt 5



Schritt 1



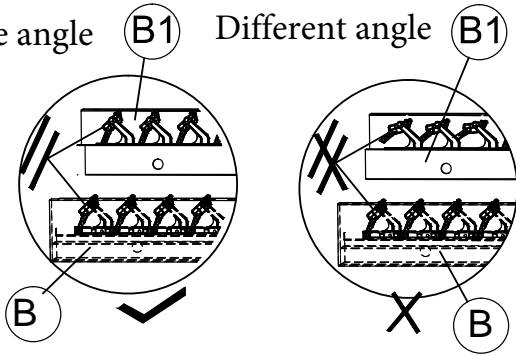
Schritt 2



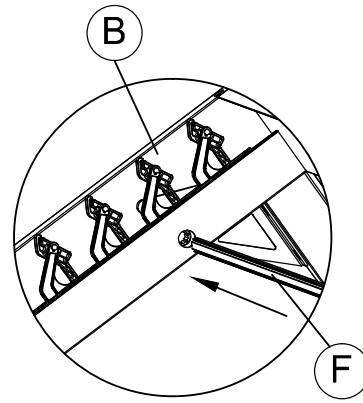
Schritt 6

Same angle

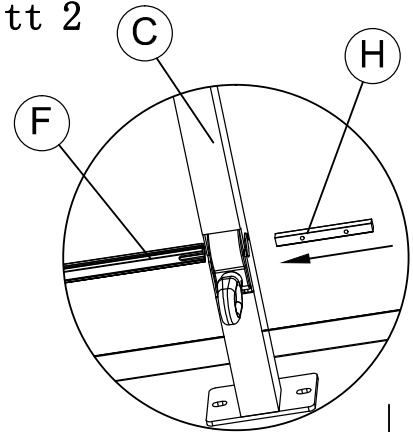
Different angle



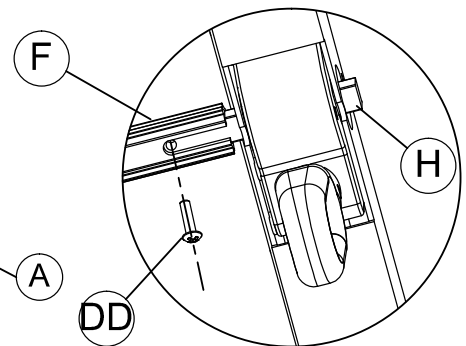
Schritt 1



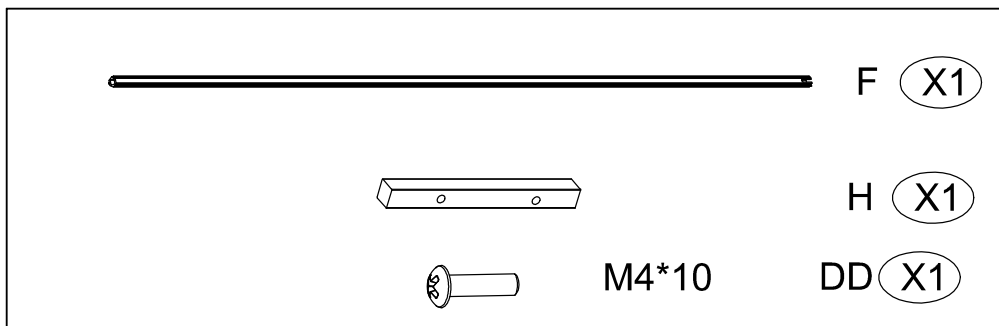
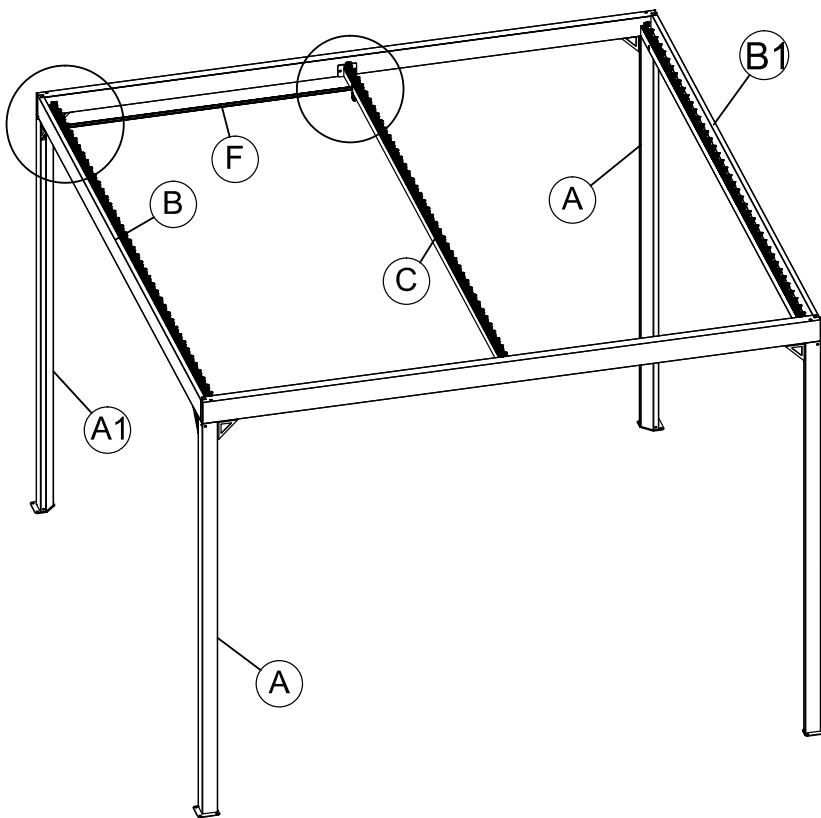
Schritt 2



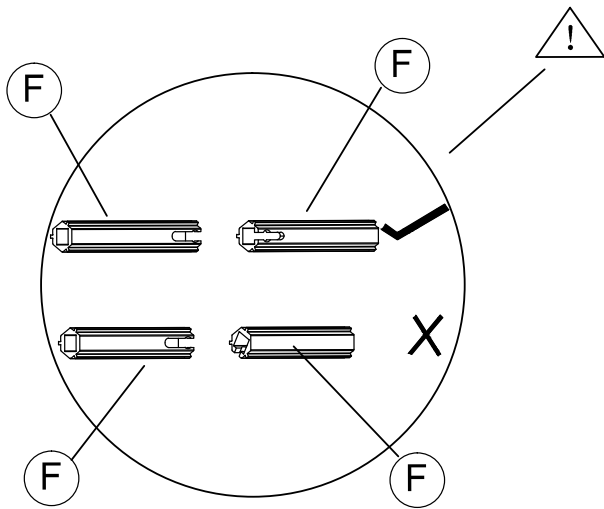
Schritt 3



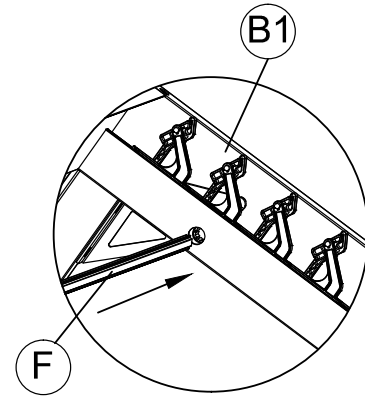
Schritt 4



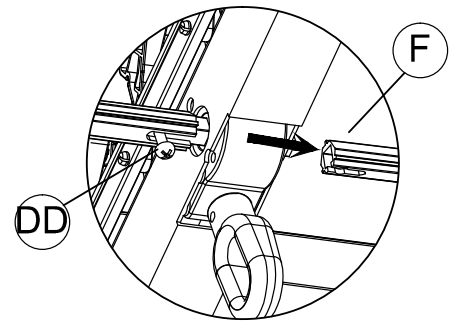
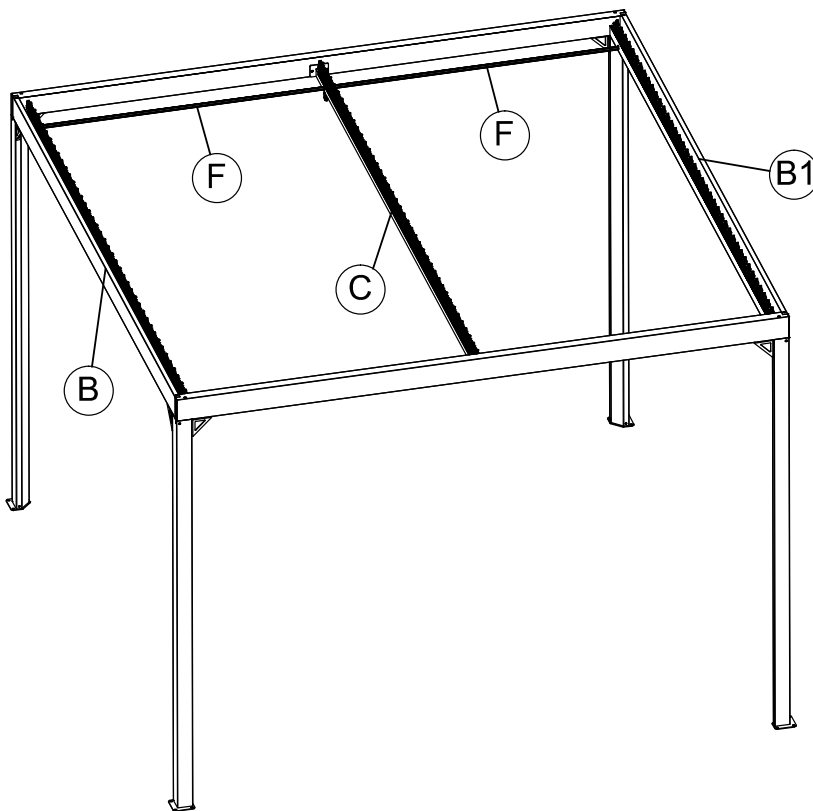
# Schritt 7



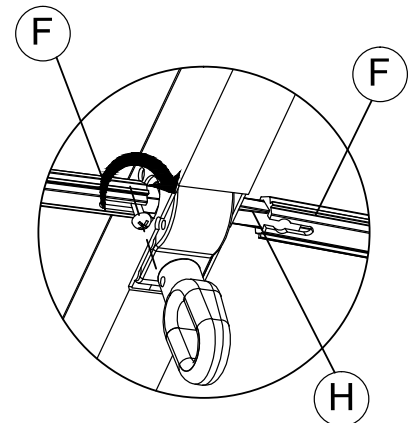
Schritt 1



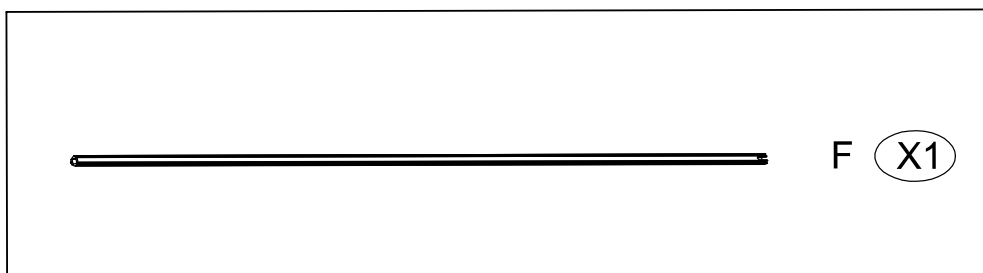
Schritt 2



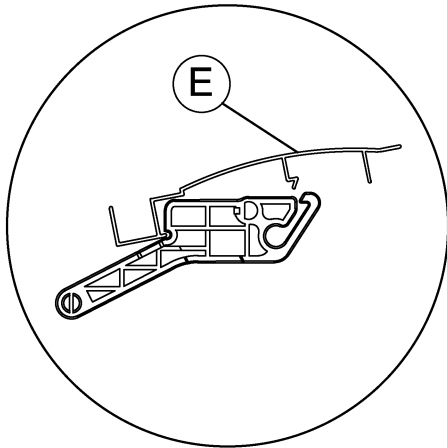
Schritt 3



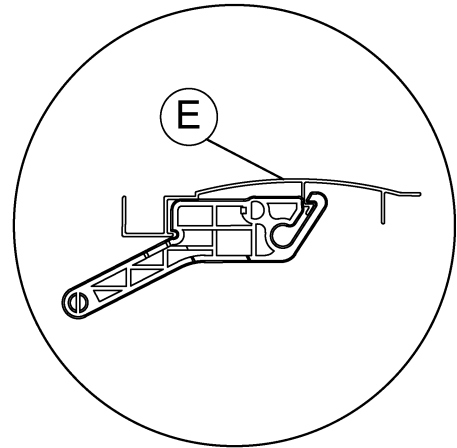
Schritt 4



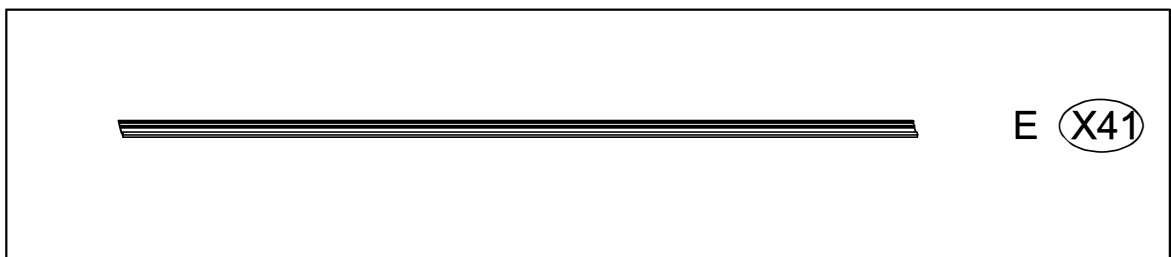
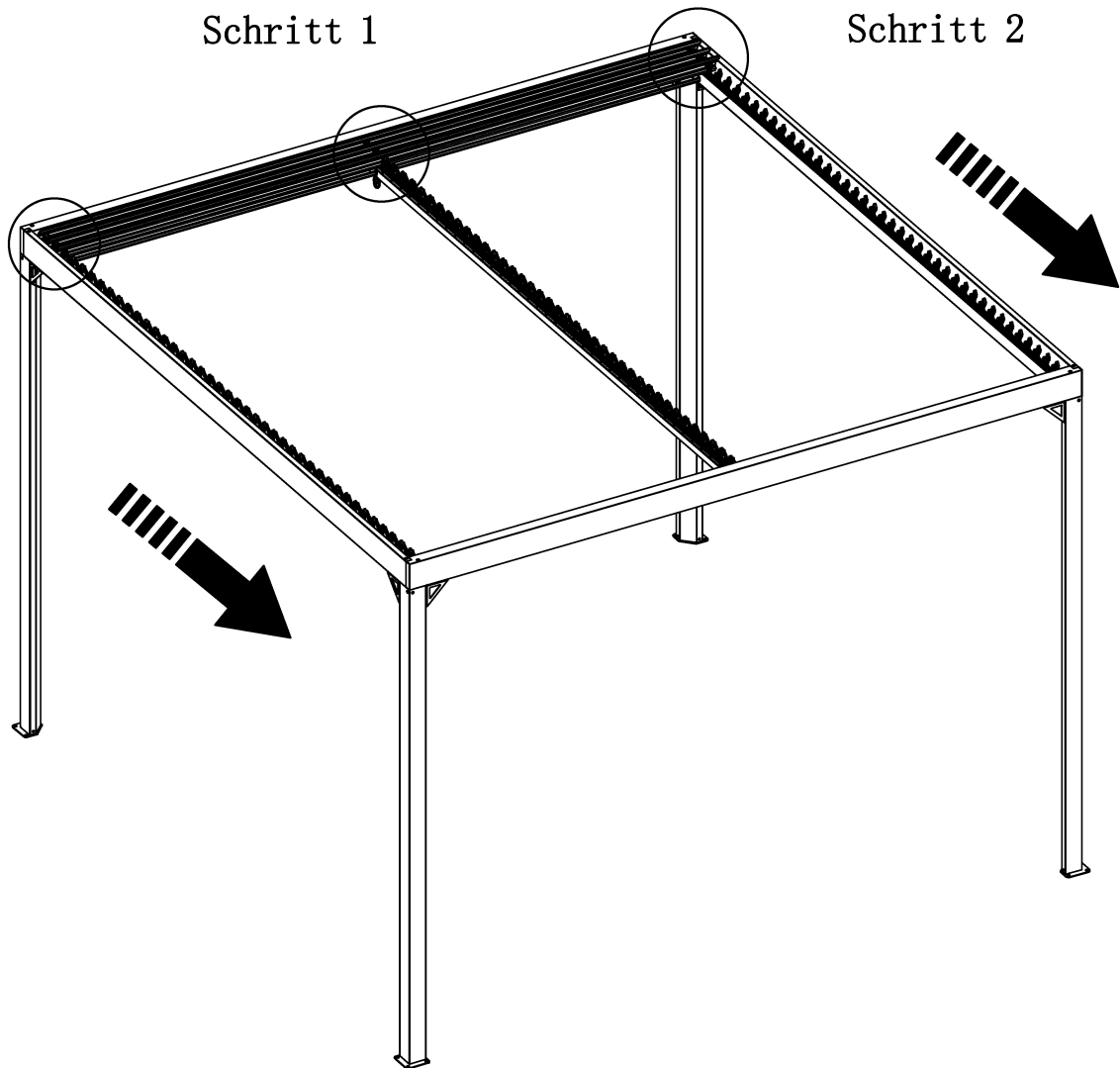
Schritt 8



Schritt 1

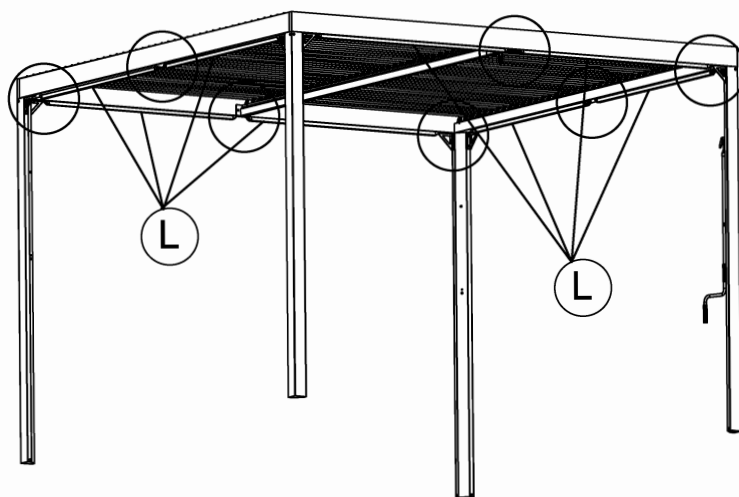
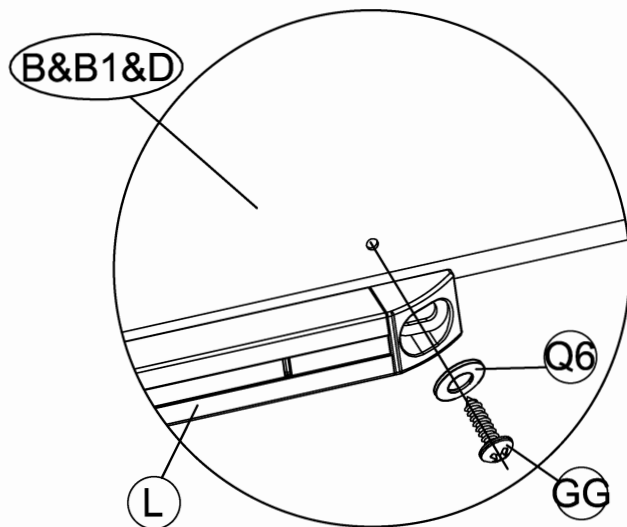


Schritt 2





Schritt 9



L (X8)



ST4.8\*15

GG

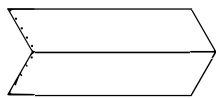
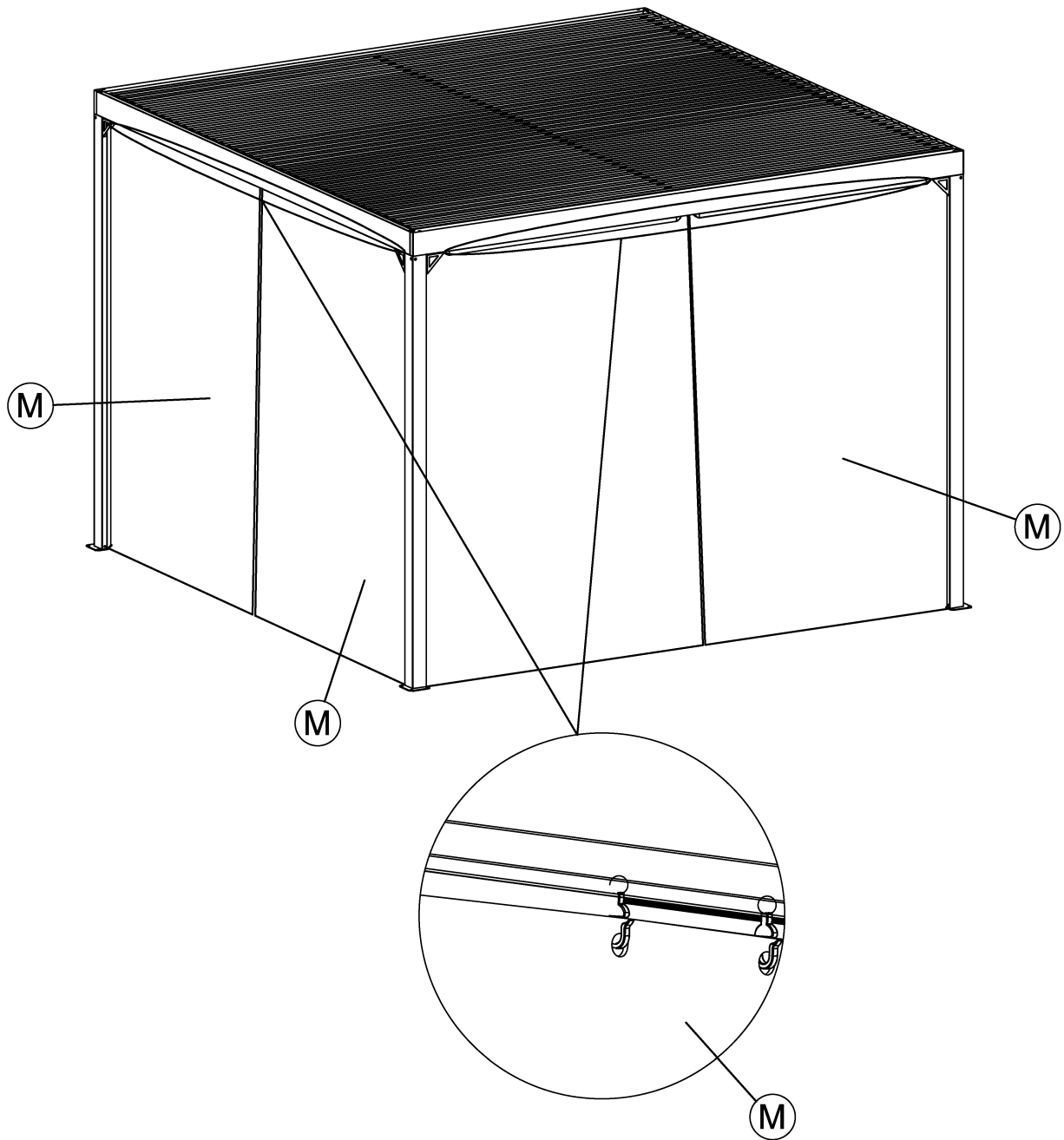
(X16)



HH

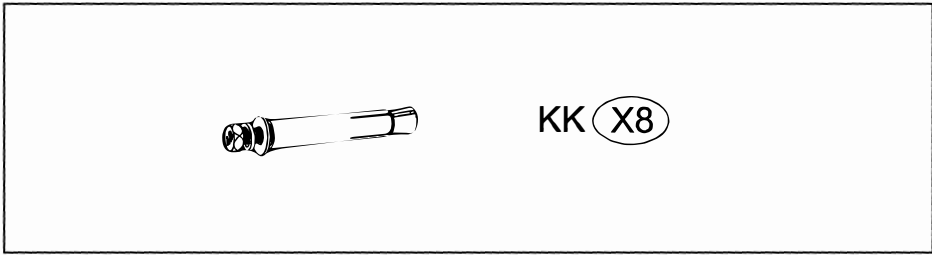
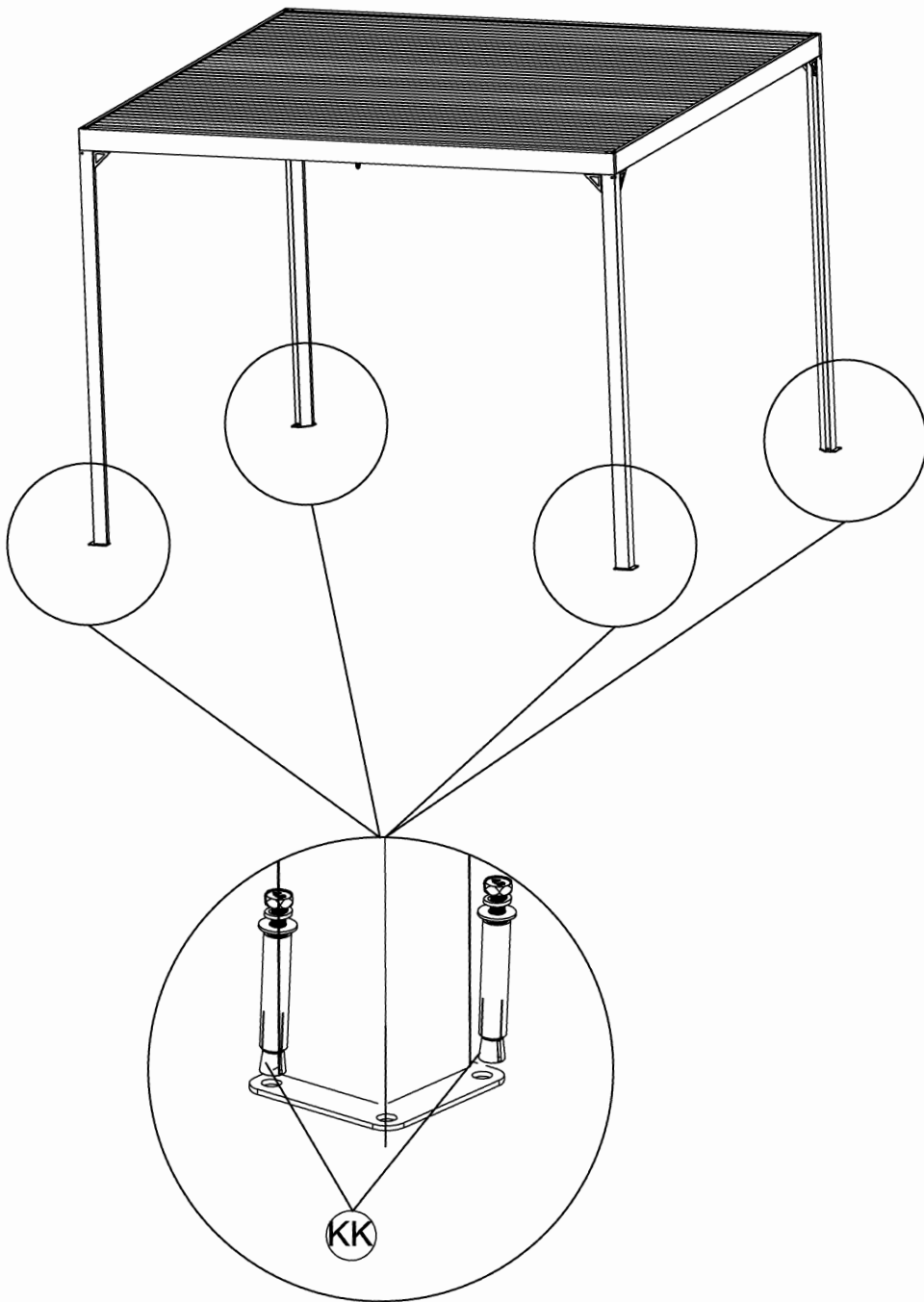
(X16)

Schritt 10



M (X4)

Schritt 11



## Schritt 12

Öffnen Sie an einem verschneiten Tag die Lamellen in einem Winkel von 90 Grad, um Schnee zu vermeiden.

