

## DE Aufbauanleitung „E-Montagepaneel“

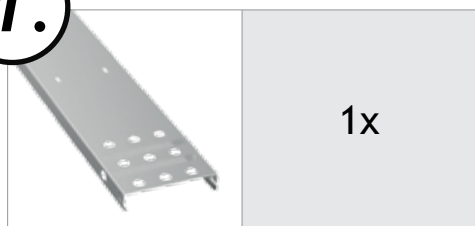
- Ⓞ GB Assembly manual for “Electrical mounting panel”
- Ⓞ FR Notice de montage du “Support pour installation électrique”
- Ⓞ NL Opbouwbeschrijving voor “Electro-Montagepaneel”
- Ⓞ ES Instrucciones de montaje de “Cuadro eléctrico”
- Ⓞ IT Istruzioni di montaggio “Pannello di montaggio elettrico”
- Ⓞ DK Monteringsvejledning for “Elkabel tilslutningspanel”



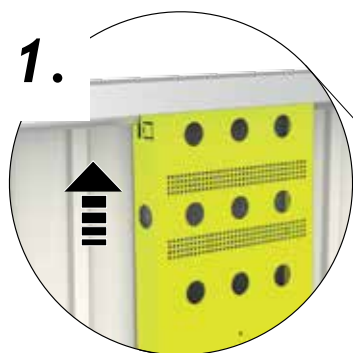


HighLine® / Panorama® / AvantGarde® / Europa / Geräteschrank

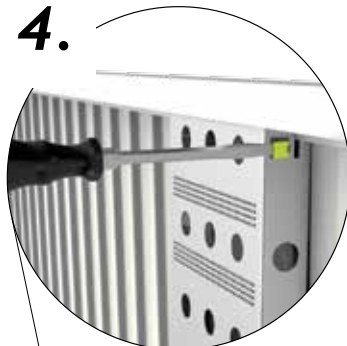
1.



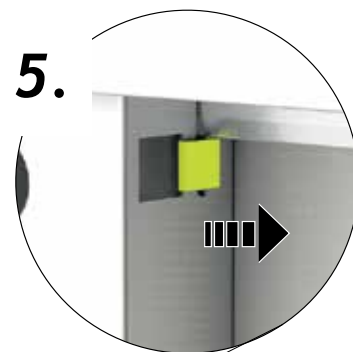
1.



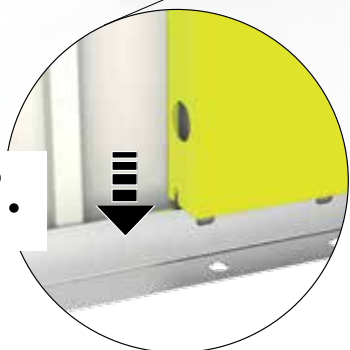
4.



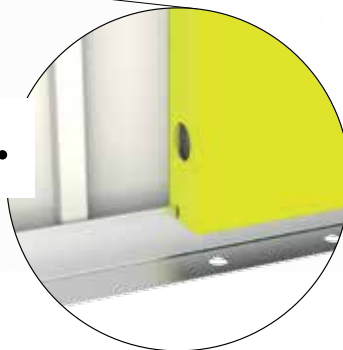
5.



2.



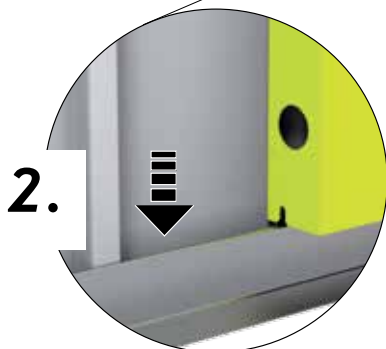
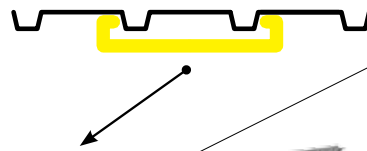
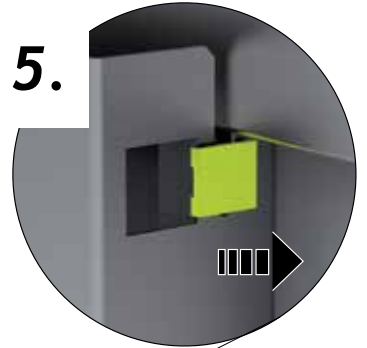
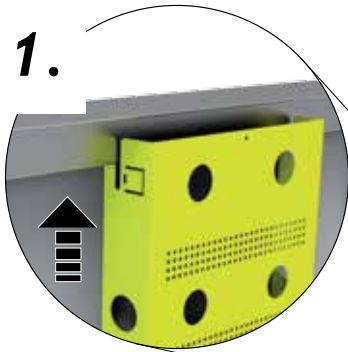
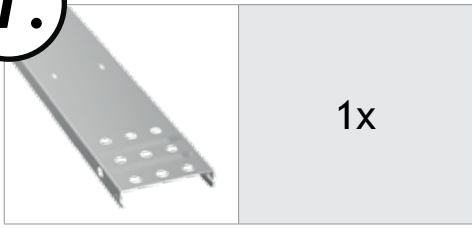
3.





MiniGarage

1.

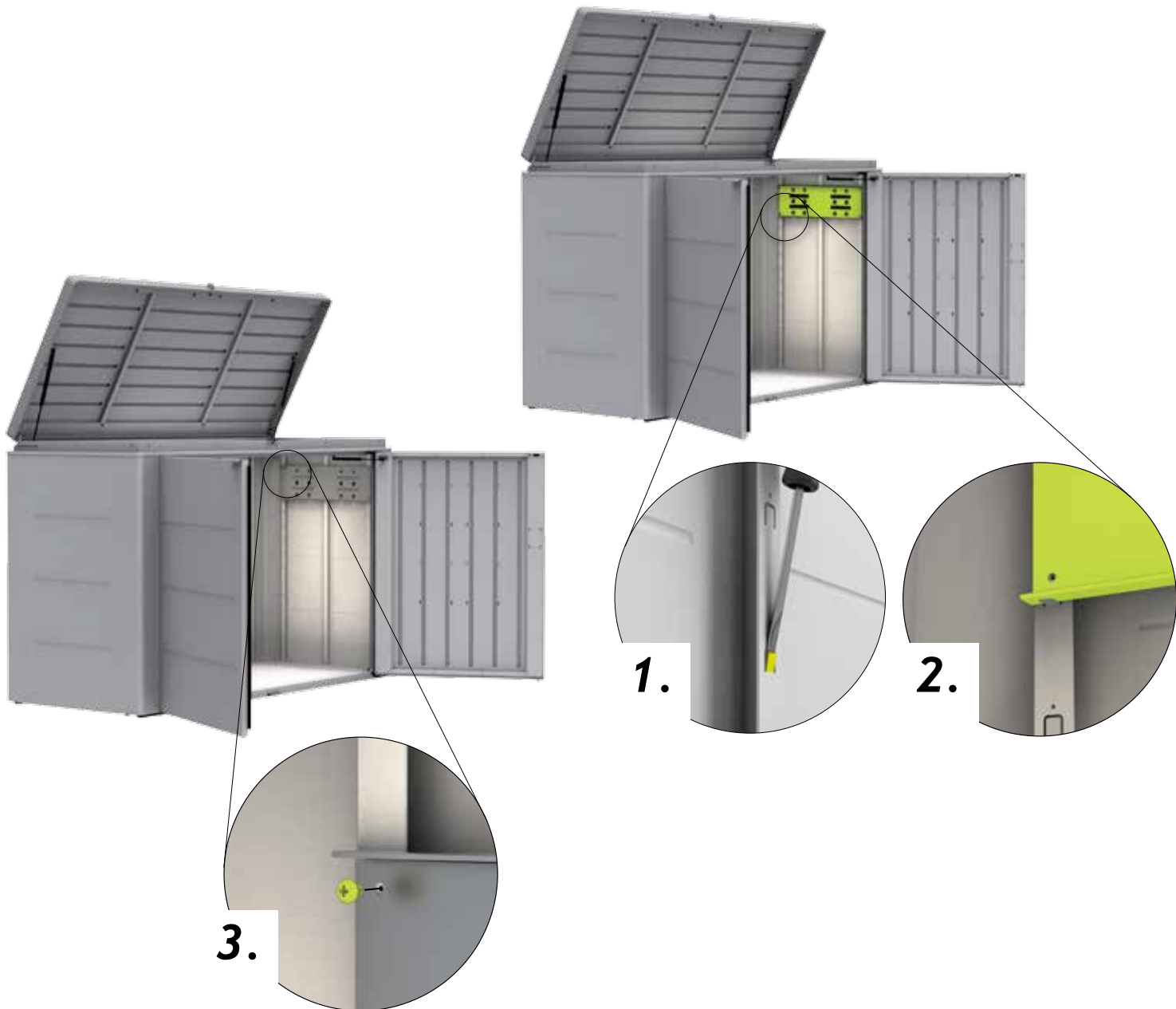




## HighBoard 200

**1.**

	1x	4,8 x 9,5		4x
--	----	-----------	--	----



**1.**

**2.**

**3.**

Kontrollnummer:  
Control-number / Contrôle-Qualité / Controlnummer:

Bei Reklamationen bitte anführen:  
Kontrollnummer und Artikelnummer des reklamierten Teils.

GB: In case of complaint please indicate the control-number and the number of the item, which is subject of complaint.

F: Pour toutes réclamations: prière de joindre le numéro de contrôle et le numéro d'article de la pièce litigieuse.

NL: Bij reclamaties svp doorgeven: controlnummer en artikelnummer van het desbetreffende onderdeel.

YH046030  
Version 11 / 2019



**Biohort GmbH**  
Pürnstein 43, 4120 Neufelden, Österreich  
Tel.: +43-7282-7788-0, Fax-DW: 190  
E-Mail: office@biohort.at, www.biohort.com