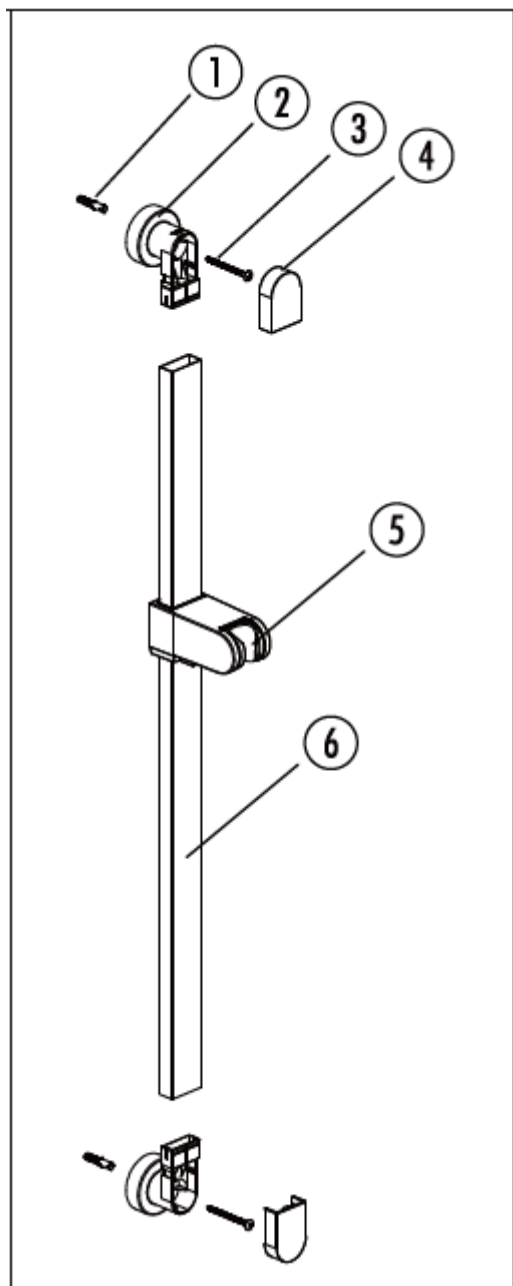


# PRIMASTER.

## Montageanleitung Brausestange Pinta EAN: 2077822410018

Bitte lesen Sie die Montageanleitung sorgfältig durch und bewahren Sie diese auf, da wichtige Informationen enthalten sind.



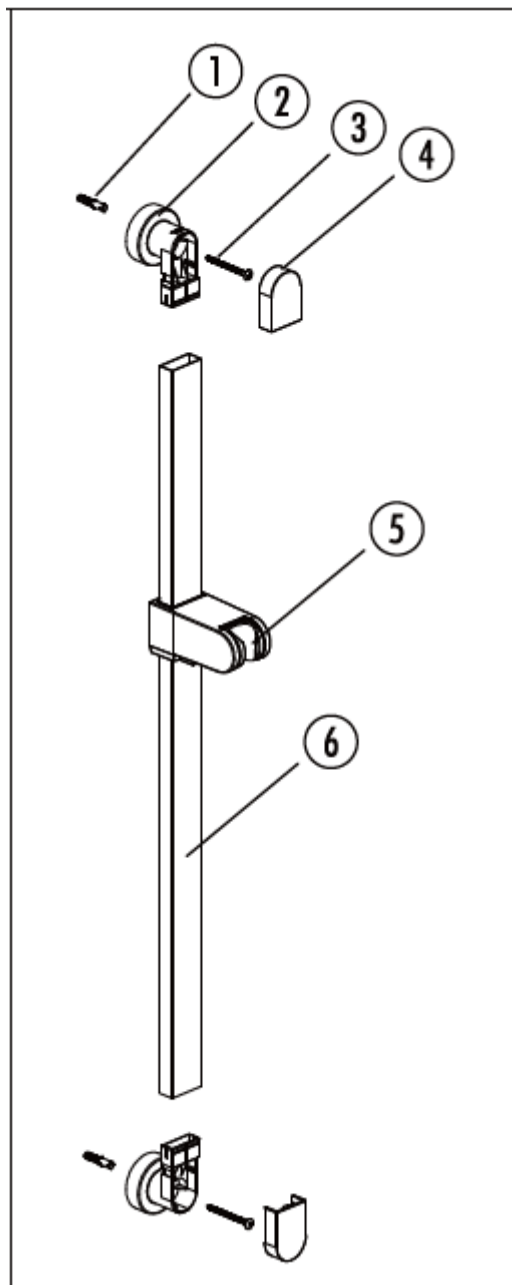
1. Entfernen Sie die Zierblenden (4) von den Wandhalterungen (2).
2. Ziehen Sie eine Wandhalterung (2) von der Brausestange (6) ab.
3. Bringen Sie den Gleiter (5) an der Brausestange (6) an.
4. Stecken Sie die Wandhalterung (2) wieder auf die Brausestange (6).
5. Halten Sie nun die Brausestange an die gewünschte Position an der Wand und markieren die beiden Bohrlöcher.
6. Bohren Sie an den markierten Stellen 6mm Löcher.
7. Befestigen Sie die Wandhalterungen mit dem Befestigungsmaterial (1+3).
8. Stecken Sie die Zierblenden auf die Wandhalterungen.

### Achtung

- Überprüfen Sie, ob das mitgelieferte Befestigungsmaterial für Ihre Wandbeschaffenheit geeignet ist, und dass an der Stelle, an der Sie bohren wollen, keine Kabel oder Rohre in der Wand verlaufen.
- Arbeiten Sie in der Nähe von Wasser bitte besonders vorsichtig mit elektrischen Werkzeugen.

## Notice de montage Barre de douche EAN: 2077822410018

Merci de lire attentivement la notice de montage et de la conserver car elle contient des informations importantes.



1. Ôtez les caches décoratifs (4) des supports muraux (2).
2. Retirez un support mural (2) de la barre de douche (6).
3. Fixez le curseur (5) à la barre de douche (6).
4. Insérez le support mural (2) sur la barre de douche (6).
5. Maintenez ensuite la barre de douche à la position souhaitée sur le mur et marquez les deux trous de perçage.
6. Aux endroits marqués, percez 2 trous de 6 mm.
7. Fixez les supports muraux avec le matériel de fixation (1+3).
8. Emboîtez les caches sur les supports muraux.

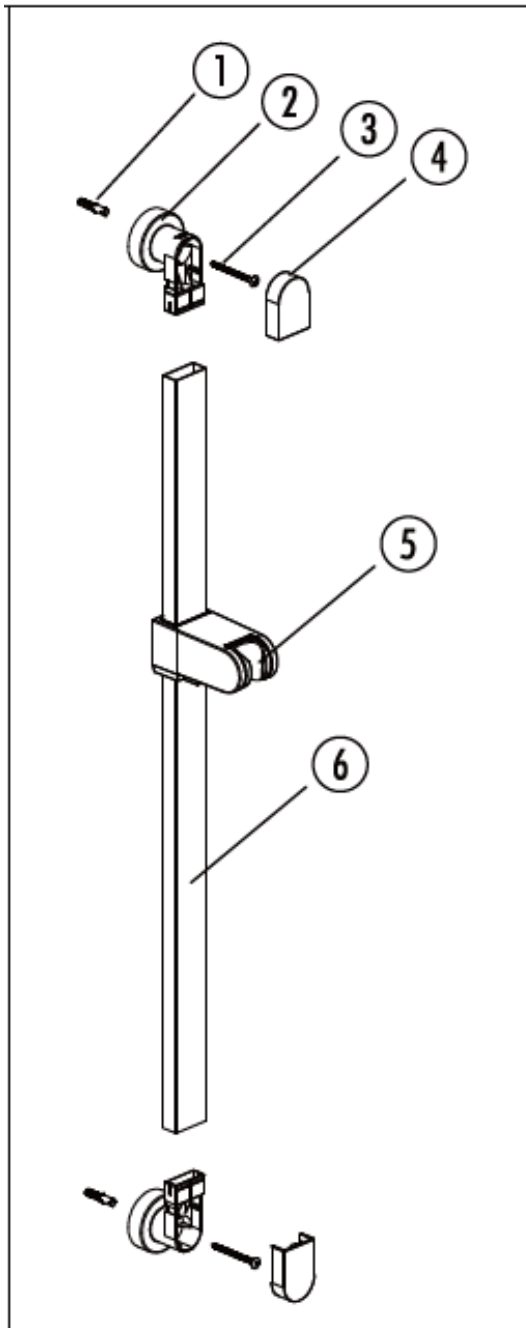
### Attention

- Vérifiez si le matériel de fixation fourni convient aux caractéristiques de votre mur, et assurez-vous qu'il n'y a pas de câbles ou de tuyaux dans le mur à l'endroit où vous souhaitez percer.
- Soyez particulièrement prudent lorsque vous utilisez des outils électriques à proximité de l'eau.

# PRIMASTER.

## Montagehandleiding Douchestang EAN: 2077822410018

Lees de montagehandleiding aandachtig door en bewaar deze, omdat er belangrijke informatie in staat.



1. Verwijder de sierkapjes (4) van de muurbeugels (2).
2. Trek een van de muurbeugels (2) van de douchestang (6).
3. Breng de glijder (5) op de douchestang (6) aan.
4. Schuif de muurbeugel (2) weer op de douchestang (6).
5. Houd nu de douchestang op de gewenste positie tegen de muur en markeer beide boorgaten.
6. Boor 6mm gaten op de gemarkeerde plaatsen.
7. Bevestig de muurbeugels met het bevestigingsmateriaal (1+3).
8. Steek de sierkapjes op de muurbeugels.

### Attentie

- Controleer of het meegeleverde bevestigingsmateriaal geschikt is voor de structuur van uw muur en vergewis u ervan dat er geen kabels of leidingen in de muur zitten op de plaats waar u wilt boren.
- Wees bijzonder voorzichtig wanneer u elektrisch gereedschap in de nabijheid van water gebruikt.

Globus Fachmärkte GmbH & Co. KG  
Zechenstraße 8  
66333 Völklingen

Bij klachten:  
Bewaar het adres van de fabrikant en het bestelnummer  
[www.globus-baumarkt.de](http://www.globus-baumarkt.de)

