

STEINEL Vertrieb GmbH
Dieselstraße 80-84
33442 Herzebrock-Clarholz
Tel: +49/5245/448-188
www.steinel.de



Contact
www.steinel.de/contact



110075507_03/2020_A Technische Änderungen vorbehalten. / Subject to technical modification without notice.



● steinel

IR 180 UP easy
IR 180 AP easy

DE

BG

FR

NL

IT

ES

PT

SE

DK

FI

NO

GR

TR

HU

CZ

SK

PL

RO

SI

HR

EE

LT

LV

RU

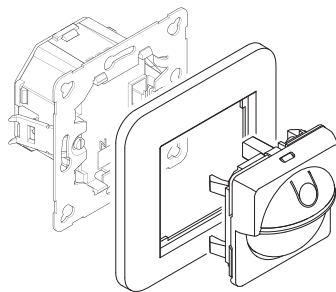
BG

CN

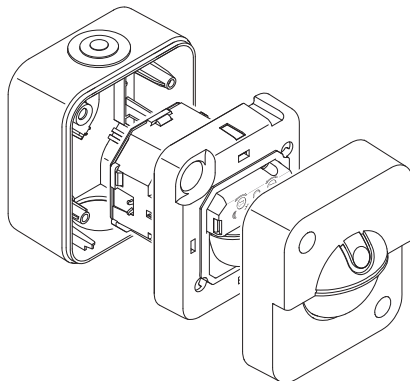


DE.14	Textteil beachten!
GB24	Follow written instructions!
FR.33	Se référer à la partie texte !
NL.42	Neem tekstpassage in acht!
IT51	Seguire attentamente le istruzioni!
ES.60	¡Téngase en cuenta el texto!
PT.....69	Siga as instruções escritas!
SE.78	lakta texten!
DK87	Følg den skriftlige vejledning!
FI96	Huomaa tekstiosio!
NO105	Se de skriftlige instruksene!
GR114	Τηρείτε γραπτές οδηγίες!
TR.123	Metin kısmını dikkate alın!
HU132	Szöveges részre figyelni!

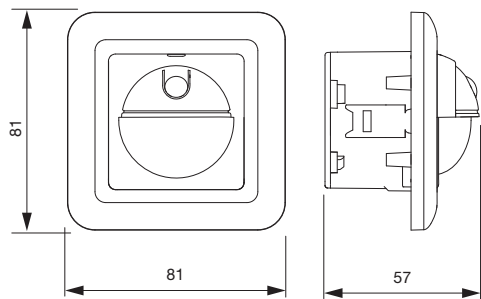
3.1



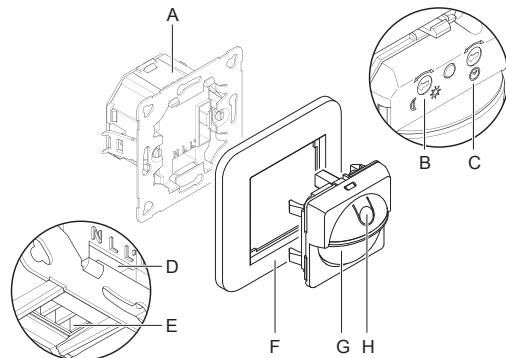
3.2



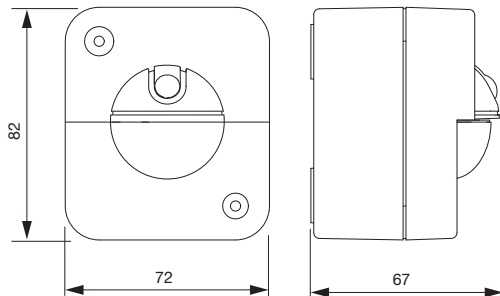
3.3



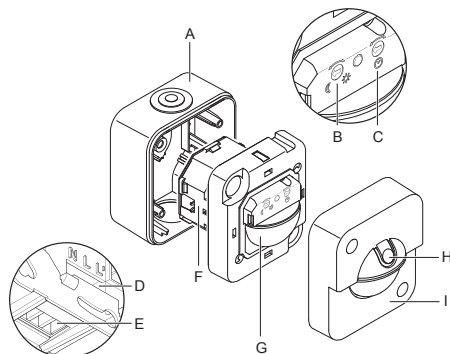
3.5



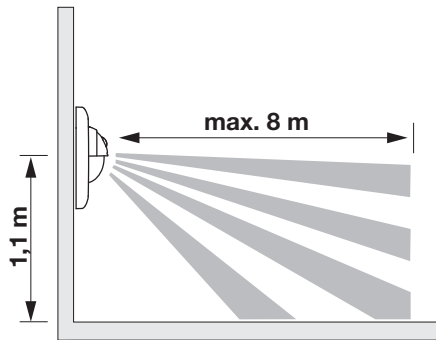
3.4



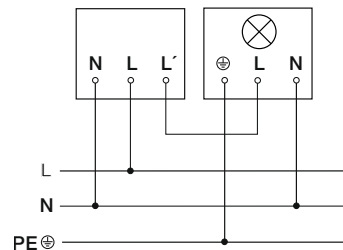
3.6



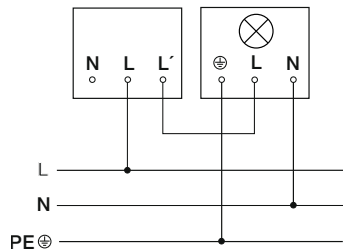
3.7



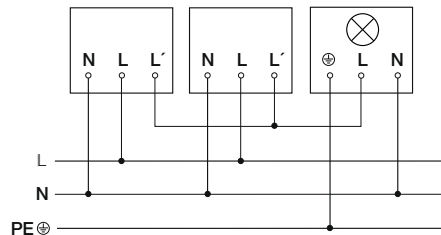
4.2



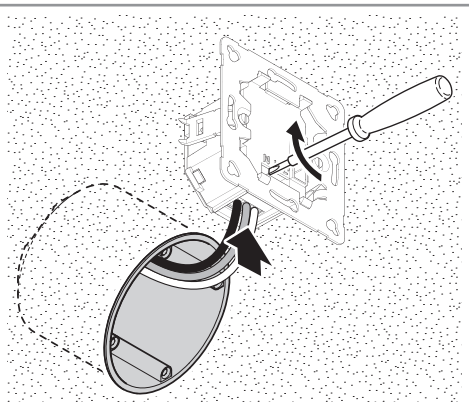
4.1



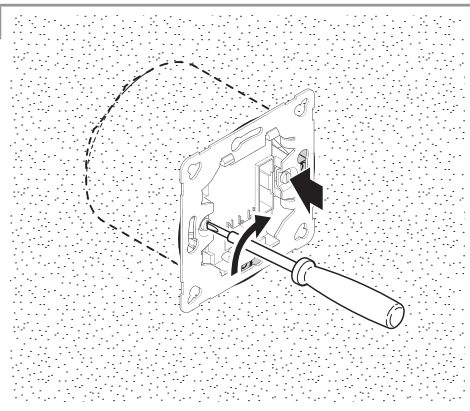
4.3



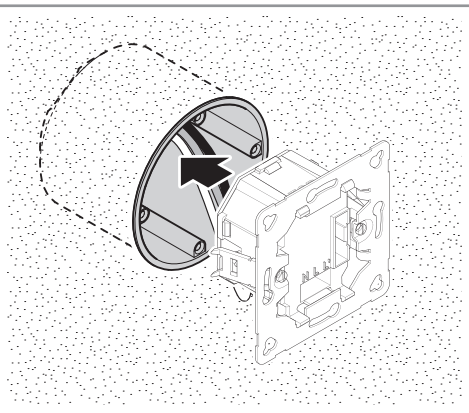
5.1



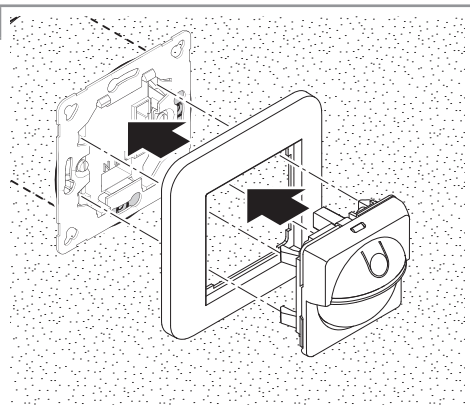
5.3



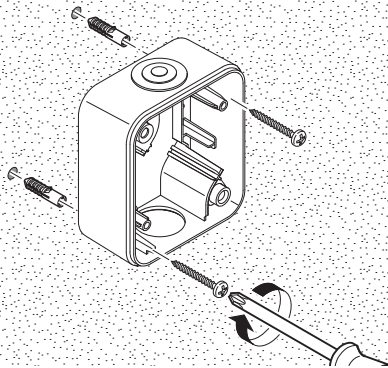
5.2



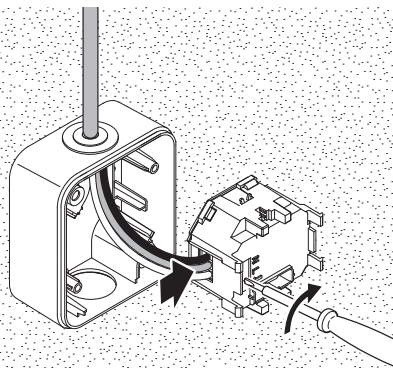
5.4



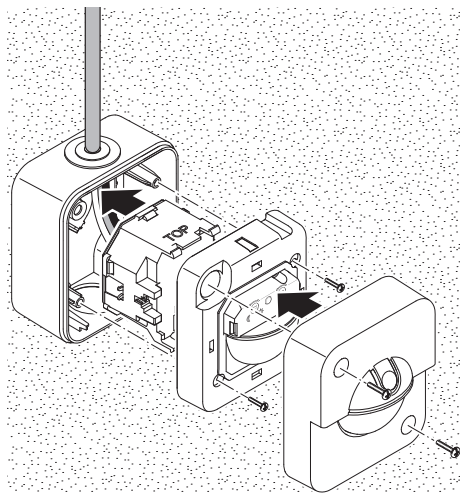
5.5



5.6



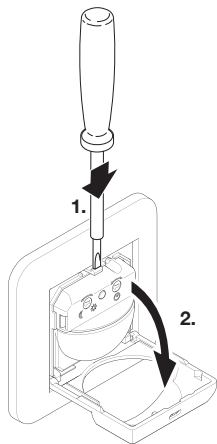
5.7



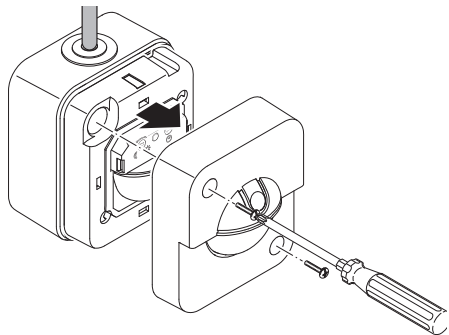
5.8



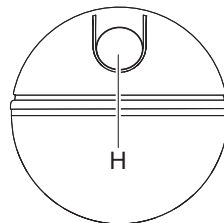
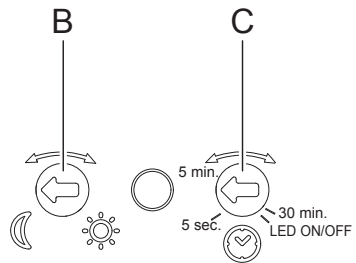
6.1



6.2



6.3



1. Zu diesem Dokument

Bitte sorgfältig lesen und aufbewahren!

- Urheberrechtlich geschützt. Nachdruck, auch auszugsweise, nur mit unserer Genehmigung.
- Änderungen, die dem technischen Fortschritt dienen, vorbehalten.
- Alle Produktmaße in mm.

Symbolerklärung



Warnung vor Gefahren!



Verweis auf Textstellen im Dokument.

2. Allgemeine Sicherheitshinweise



Vor allen Arbeiten am Sensorschalter die Spannungszufuhr unterbrechen!

- Bei der Montage muss die anzuschließende elektrische Leitung spannungsfrei sein. Daher als erstes Strom abschalten und Spannungsfreiheit mit einem Spannungsprüfer überprüfen.
- Bei der Installation der Sensorschalter handelt es sich um eine Arbeit an der Netzspannung. Sie muss daher fachgerecht nach den landesüblichen Installationsvorschriften und Anschlussbedingungen durchgeführt werden (z.B. **DE**: VDE 0100, **AT**: OVE-EN 1, **CH**: SEV 1000).

3. IR 180 UP easy/IR 180 AP easy

Bestimmungsgemäßer Gebrauch IR 180 UP easy:

- Sensorschalter zur Unterputzmontage in trockenen Innenräumen.

Bestimmungsgemäßer Gebrauch IR 180 AP easy:

- Sensorschalter zur Aufputzmontage in feuchten und trockenen Innenräumen.

Die Sensorschalter sind mit einem Pyro-Sensor ausgestattet, der die unsichtbare Wärmestrahlung von sich bewegenden Körpern (Menschen, Tieren, etc.) erfasst. Diese registrierte Wärmestrahlung wird elektronisch umgesetzt und ein angeschlossener Verbraucher (z. B. eine Leuchte) wird eingeschaltet.

Durch Hindernisse, wie z. B. Mauern oder Glasscheiben, wird keine Wärmestrahlung erkannt, es erfolgt also auch keine Schaltung. Der Sensorschalter ist sowohl für eine 2- als auch für eine 3-Draht-Installation ausgelegt.

Lieferumfang IR 180 UP easy (**Abb. 3.1**)

Lieferumfang IR 180 AP easy (**Abb. 3.2**)

Produktmaße IR 180 UP easy (**Abb. 3.3**)

Produktmaße IR 180 AP easy (**Abb. 3.4**)

Geräteübersicht IR 180 UP easy (**Abb. 3.5**)

- A** Lastmodul
- B** Dämmerungseinstellung
- C** Zeiteinstellung
- D** Schraubenschaft der Anschlussklemme
- E** Kabelschacht der Anschlussklemme
- F** Rahmen
- G** Sensormodul
- H** Taster für Lichtfunktion

Geräteübersicht IR 180 AP easy (**Abb. 3.6**)

- A** Aufputzgehäuse
- B** Dämmerungseinstellung
- C** Zeiteinstellung
- D** Schraubenschaft der Anschlussklemme
- E** Kabelschacht der Anschlussklemme
- F** Lastmodul
- G** Sensormodul
- H** Taster für Lichtfunktion
- I** Abdeckung

Erfassungsbereich (**Abb. 3.7**)

4. Elektrischer Anschluss

Schaltplan Anschluss: Zwei-Draht (**Abb. 4.1**)

Schaltplan Anschluss: Drei-Draht (**Abb. 4.2**)

Schaltplan Anschluss: Vernetzung mehrerer Sensorschalter (**Abb. 4.3**)

Die Netzleitung besteht aus einem 2- bzw. 3-adrigen Kabel:

L = Phase (meistens schwarz oder braun)

N = Neutraleiter (meistens blau, optional)

L' = Geschaltete Phase (meistens schwarz, braun oder grau)

Im Zweifel müssen Sie die Kabel mit einem Spannungsprüfer identifizieren; anschließend wieder spannungsfrei schalten. Phase (**L**) und (**L'**) werden an die Anschlussklemme angeschlossen. Neutralleiter (**N**) kann optional angeschlossen werden. Ein Schutzleiter wird nicht benötigt.

Wichtig:

Ein Vertauschen der Anschlüsse führt im Gerät oder Sicherungskasten zu einem Kurzschluss. In diesem Fall müssen nochmals die einzelnen Kabel identifiziert und neu verbunden werden.

Eine Parallelschaltung mehrerer Sensorschalter ist möglich. Die maximale anschließbare Leistung erhöht sich dadurch nicht. An jedem Sensorschalter muss der Neutralleiter (**N**) angeschlossen werden.

5. Montage

- Alle Bauteile auf Beschädigung prüfen.
- Bei Schäden das Produkt nicht in Betrieb nehmen.
- Geeigneten Montageort auswählen unter Berücksichtigung der Reichweite und Bewegungserfassung.

Montageschritte UP

- Stromversorgung ausschalten (**Abb. 4.1/4.2/4.3**)
- Anschlusskabel am Lastmodul anschließen (**Abb. 5.1**)
 - Anschluss 2-Draht (**Abb. 4.1**)
 - Anschluss 3-Draht (**Abb. 4.2**)
- Lastmodul in die Unterputzdose schieben (**Abb. 5.2**)
- Lastmodul festschrauben (**Abb. 5.3**)
- Rahmen und Sensormodul auf Lastmodul stecken (**Abb. 5.4**)
- Stromversorgung einschalten (**Abb. 5.8**)
- Einstellungen → "6. Funktion"

Montageschritte AP

- Stromversorgung ausschalten (**Abb. 4.1/4.2/4.3**)
- Aufputzgehäuse anschrauben (**Abb. 5.5**)
- Anschlusskabel am Lastmodul anschließen (**Abb. 5.6**)
 - Anschluss 2-Draht (**Abb. 4.1**)
 - Anschluss 3-Draht (**Abb. 4.2**)
- Lastmodul, Sensormodul und Abdeckung montieren (**Abb. 5.7**)
- Stromversorgung einschalten (**Abb. 5.8**)
- Einstellungen → "6. Funktion"

6. Funktion

Werkseinstellungen

Dämmerungseinstellung: 1000 Lux (Tageslichtbetrieb)
Zeiteinstellung: 5 Sekunden


Für Funktionseinstellungen muss das Sensormodul geöffnet werden.

- Drücken Sie mit dem Schraubendreher auf die Rastnase und öffnen Sie die Klappe (UP). (**Abb. 6.1**)
- Schrauben Sie die Abdeckung ab (AP). (**Abb. 6.2**)

Dämmerungseinstellung (Abb. 6.3/B)

Die gewünschte Ansprechschwelle des Sensorschalters kann in Stufen von 2 Lux bis 1000 Lux bzw. helligkeitsunabhängig eingestellt werden.

Einstellregler : Tageslichtbetrieb (helligkeitsunabhängig)

Einstellregler : Dämmerungsbetrieb (2 Lux)

Bei der Einstellung des Erfassungsbereiches und für den Funktionstest bei Tageslicht muss der Einstellregler auf  stehen.

Zeiteinstellung (Abb. 6.3/C)

Die gewünschte Leuchtdauer der angeschlossenen Leuchte kann in Stufen von 5 Sekunden bis maximal 30 Minuten eingestellt werden.

Einstellregler 5 s: kürzeste Zeit (5 Sekunden)

Einstellregler 5 min: 5 Minuten

Einstellregler 30 min: längste Zeit (30 Minuten)

Durch jede erfasste Bewegung vor Ablauf dieser Zeit wird die Nachlaufzeit neu gestartet. Bei der Einstellung des Erfassungsbereiches und für den Funktionstest wird empfohlen, die kürzeste Zeit einzustellen.

Hinweis:

Nach jedem Abschaltvorgang ist eine erneute Bewegungserfassung für ca. 6 Sekunden unterbrochen. Erst nach Ablauf dieser Zeit kann der Sensorschalter bei Bewegung wieder Licht schalten.

LED ON/OFF

Wenn die Status-LED als störend empfunden wird, kann sie problemlos ausgeschaltet werden.

Einstellregler kurz (1 Sekunde) auf LED ON/OFF stellen.

LED blinkt 1-mal: LED ist eingeschaltet.
LED blinkt 2-mal: LED ist abgeschaltet.

Anschließend muss der Einstellregler wieder auf die gewünschte Zeiteinstellung gestellt werden. Passiert dies nicht, beträgt die Zeiteinstellung 2 Minuten.

Taster für Lichtfunktion (Abb. 6.3/H)

Status Licht AN: 1 × Drücken

Licht geht aus. Wird keine Bewegung mehr erfasst, läuft die Nachlaufzeit ab und der Sensorschalter wechselt in den normalen Sensorbetrieb.

Status Licht AUS: 1 × Drücken

Licht geht an, auch wenn ausreichend Helligkeit vorhanden ist. Das Licht bleibt so lange eingeschaltet, bis es der Sensorschalter aufgrund fehlender Bewegung oder ausreichender Umgebungshelligkeit ausschaltet.

Teach-Modus

Der Teach-Modus speichert den aktuellen Wert der Umgebungshelligkeit, unterhalb dessen der Sensorschalter zukünftig auf Bewegung reagieren soll.

Wird der Taster für 5 Sekunden gedrückt, wird die Helligkeit eingelesen. Dies erfolgt 5 Sekunden nach Loslassen des Tasters, um ein Abschatten des Helligkeitssensor zu verhindern. Der Eintritt in den Teach-Modus wird durch einmaliges Blinken der LED angezeigt. Während des Teach-Vorgangs ist die angeschlossene Leuchte ausgeschaltet. Das Abspeichern des aktuellen Helligkeitswerts wird durch einmaliges Blinken der LED bestätigt. Danach geht der Sensorschalter zurück in den Sensorbetrieb und arbeitet mit der neuen Schwelle. Der Teach-Modus kann beliebig häufig wiederholt werden.

Um den Teach-Modus zu verlassen, betätigen Sie den Einstellregler Dämme-
rungseinstellung.

7. Wartung und Pflege

Dieses Produkt ist wartungsfrei.

Die Oberfläche kann bei Verschmutzung mit einem feuchten Tuch (ohne Reinigungsmittel) gesäubert werden.

8. Entsorgung

Elektrogeräte, Zubehör und Verpackungen sollen einer umweltgerechten Wiederverwertung zugeführt werden.



Werfen Sie Elektrogeräte nicht in den Hausmüll!

Nur für EU-Länder:

Gemäß der geltenden Europäischen Richtlinie über Elektro- und Elektronik-Altgeräte und ihrer Umsetzung in nationales Recht müssen nicht mehr gebrauchsfähige Elektrogeräte getrennt gesammelt und einer umweltgerechten Wiederverwertung zugeführt werden.

9. Herstellergarantie

Herstellergarantie der STEINEL Vertrieb GmbH, Dieselstraße 80-84,
33442 Herzebrock-Clarholz

Wir beglückwünschen Sie zum Kauf Ihres STEINEL-Produkts, das höchste Qualitätsansprüche erfüllt. Aus diesem Grund leisten wir als Hersteller Ihnen als Endkunde gerne eine unentgeltliche Garantie gemäß den nachstehenden Bedingungen: Wir leisten Garantie durch kostenlose Behebung der Mängel (nach unserer Wahl: Reparatur, Austausch ggf. durch ein Nachfolgemodell oder Rückerstattung des Kaufpreises), die innerhalb der Garantiezeit auf einem Material- oder Herstellungsfehler beruhen. Die Garantiezeit für Ihr erworbenes STEINEL-Produkt beträgt 3 Jahre und beginnt mit dem Kaufdatum Ihres Produktes. Diese Herstellergarantie lässt gesetzliche Gewährleistungsansprüche, die Ihnen als Verbraucher gegenüber dem Verkäufer nach geltendem Recht einschließlich besonderer Schutzbestimmungen für Verbraucher zustehen können, unberührt. Die hier beschriebenen Leistungen gelten zusätzlich zu den gesetzlichen Gewährleistungsansprüchen und beschränken oder ersetzen diese nicht. Ausdrücklich ausgenommen von dieser Garantie sind alle auswechselbaren Leuchtmittel. Darüber hinaus ist die Garantie ausgeschlossen:

- bei einem gebrauchsbedingten oder sonstigen natürlichen Verschleiß von Produktteilen oder Mängeln am STEINEL-Produkt, die auf gebrauchsbedingtem oder sonstigem natürlichem Verschleiß zurückzuführen sind,
- bei nicht bestimmungs- oder unsachgemäßem Gebrauch des Produkts oder Missachtung der Bedienungshinweise,

- wenn An- und Umbauten bzw. sonstige Modifikationen an dem Produkt eigenmächtig vorgenommen wurden oder Mängel auf die Verwendung von Zubehör-, Ergänzungs- oder Ersatzteilen zurückzuführen sind, die keine STEINEL-Originalteile sind,
- wenn Wartung und Pflege der Produkte nicht entsprechend der Bedienungsanleitung erfolgt sind,
- wenn Anbau und Installation nicht gemäß den Installationsvorschriften von STEINEL ausgeführt wurden,
- bei Transportschäden oder -verlusten.

Die Garantie gilt für sämtliche STEINEL-Produkte, die in Deutschland gekauft und verwendet werden. Es gilt deutsches Recht unter Ausschluss des Übereinkommens der Vereinten Nationen über Verträge über den internationalen Warenkauf (CISG).

Geltendmachung

Wenn Sie Ihr Produkt reklamieren wollen, senden Sie es bitte vollständig und frachtfrei mit dem Original-Kaufbeleg, der die Angabe des Kaufdatums und der Produktbezeichnung enthalten muss, an Ihren Händler oder direkt an uns, die STEINEL Vertrieb GmbH – Reklamationsabteilung –, Dieselstraße 80-84, 33442 Herzebrock-Clarholz.

Wir empfehlen Ihnen daher, Ihren Kaufbeleg bis zum Ablauf der Garantiezeit sorgfältig aufzubewahren. Für Transportkosten und -risiken im Rahmen der Rücksendung übernehmen wir keine Haftung.

3 JAHRE
HERSTELLER
GARANTIE

10. Technische Daten

	IR 180 UP easy	IR 180 AP easy
Abmessungen (H x B x T)	81 x 81 x 57 mm	82 x 72 x 67 mm
Netzanschluss	220-240 V, 50/60 Hz	
Leistungsaufnahme	25 mW	
Leistung	Glüh-/ Halogenlampenlast 200 W Leuchtstofflampen EVG 150 W Leuchtstofflampen unkompensiert 150 VA Leuchtstofflampen reihenkompensiert 150 VA Niedervolt Halogenlampen 200 VA LED < 2 W 40 W 2 W < LED < 8 W 100 W LED > 8 W 160 W Kapazitive Belastung 132 µF	
Minimale Anschlussleistung	mit N: 1 W ohne N: 4 W	
Montagehöhe	1,1 m	
Sensorik	Passiv Infrarot	
Erfassungswinkel	180° mit 90° Öffnungswinkel	
Reichweite	max. 8 m tangential	
Dämmerungseinstellung	2-1000 Lux	
Zeiteinstellung	5 s - 30 min	
Temperatur	0 bis +40 °C	
Schutzart	IP20	IP54

11. Betriebsstörungen

Störung	Ursache	Abhilfe
Sensorschalter ohne Spannung	<ul style="list-style-type: none"> ■ Sicherung hat ausgelöst, nicht eingeschaltet ■ Kurzschluss 	<ul style="list-style-type: none"> ■ Sicherung einschalten, tauschen, Netzschalter einschalten, Leitung überprüfen mit Spannungsprüfer ■ Anschlüsse überprüfen
Sensorschalter schaltet nicht ein	<ul style="list-style-type: none"> ■ Leuchtmittel defekt 	<ul style="list-style-type: none"> ■ Leuchtmittel austauschen
Sensorschalter schaltet nicht ein	<ul style="list-style-type: none"> ■ bei Tagesbetrieb, Dämmerungseinstellung steht auf Nachtbetrieb ■ Sicherung hat ausgelöst 	<ul style="list-style-type: none"> ■ neu einstellen ■ Sicherung einschalten, tauschen, evtl. Anschluss überprüfen
Sensorschalter schaltet nicht aus	<ul style="list-style-type: none"> ■ dauernde Bewegung im Erfassungsbereich ■ geschaltete Leuchte befindet sich im Erfassungsbereich und schaltet durch Temperaturveränderung neu ■ weiterer Sensorschalter parallel geschaltet und noch aktiv 	<ul style="list-style-type: none"> ■ Bereich kontrollieren ■ Bereich kontrollieren ■ Zeiteinstellung des anderen Sensorschalters abwarten
Sensorschalter schaltet immer EIN/AUS	<ul style="list-style-type: none"> ■ geschaltete Leuchte befindet sich im Erfassungsbereich ■ Tiere bewegen sich im Erfassungsbereich 	<ul style="list-style-type: none"> ■ Bereich kontrollieren ■ Bereich kontrollieren
LEDs glimmen, flackern	<ul style="list-style-type: none"> ■ LEDs reagieren zu sensibel 	<ul style="list-style-type: none"> ■ Neutralleiter (N) anschließen, Leuchtmittel tauschen

12. LED-Blinkcodes bei Störung

LED-Blinkcode	Ursache	Abhilfe
1-mal Blinken jede Sekunde	Betrieb gestört	Anschlüsse überprüfen, Leuchtmittel tauschen, Neutralleiter anschließen
2-mal Blinken alle 5 Sekunden	Versorgungsspannung fehlerhaft	Anschlüsse überprüfen, Leuchtmittel tauschen, Neutralleiter anschließen
3-mal Blinken alle 5 Sekunden	Überlast, Kurzschluss	Anschlüsse überprüfen, Leistung reduzieren, Anzahl angeschlossener Leuchtmittel reduzieren
4-mal Blinken alle 5 Sekunden	Zu hohe Temperatur	Leistung reduzieren
5-mal Blinken alle 5 Sekunden	Zu geringe Temperatur	Einsatzort überprüfen

Nachdem die Störung behoben wurde, kann der Sensorschalter durch Drücken des Tasters neu gestartet werden. Nur bei den Temperaturstörungen geht der Sensor automatisch in den Normalbetrieb über, sobald sich die Temperatur normalisiert hat.

1. About this document

Please read carefully and keep in a safe place.

- Under copyright. Reproduction either in Whole or in part only With our consent.
- Subject to change in the interest of technical progress.
- All product dimensions in mm.

Symbols



Hazard Warning!



Reference to other information in the document.

2. General safety precautions



Disconnect the power supply before attempting any Work on the sensor switch.

- During installation, the electric power cable being connected must not be live. Therefore, switch off the power first and use a voltage tester to make sure the Wiring is off-circuit.
-
- Installing the sensor switch involves work on the mains voltage supply. This work must therefore be carried out professionally in accordance with national wiring regulations and electrical operating conditions (e.g. **DE:** VDE 0100, **AT:** OVE-EN 1, **CH:** SEV 1000).

3. IR 180 UP easy/IR 180 AP easy

Proper use - IR 180 UP easy:

- Sensor switch for concealed installation in dry interior spaces.

Proper use - IR 180 AP easy:

- Sensor switch for surface installation in dry interior spaces and those exposed to moisture.

The sensor switches are equipped with a pyro sensor which detects the invisible heat emitted by moving objects (people, animals etc.). The heat detected in this way is converted electronically into a signal that switches a connected load ON (e.g. a light).

Heat is not detected through obstacles, such as walls or panes of glass, and will therefore not activate the light.

The sensor switch is designed for both 2 and 3-wire electrical systems.

Package contents - IR 180 UP easy (**Fig. 3.1**)

Package contents - IR 180 AP easy (**Fig. 3.2**)

Product dimensions - IR 180 UP easy (**Fig. 3.3**)

Product dimensions - IR 180 AP easy (**Fig. 3.4**)

Product components - IR 180 UP easy (**Fig. 3.5**)

- A** Load module
- B** Twilight setting
- C** Time setting
- D** Connecting terminal screw shaft
- E** Connecting terminal cable duct
- F** Surround
- G** Sensor module
- H** Switch for light function

Product components - IR 180 AP easy (**Fig. 3.6**)

- A** Surface-mounting enclosure
- B** Twilight setting
- C** Time setting
- D** Connecting terminal screw shaft
- E** Connecting terminal cable duct
- F** Load module
- G** Sensor module
- H** Switch for light function
- I** Cover

Detection zone (**Fig. 3.7**)

4. Electrical connection

Connection wiring diagram: two-wire (**Fig. 4.1**)

Connection wiring diagram: three-wire (**Fig. 4.2**)

Connection wiring diagram: interconnecting several sensor switches (**Fig. 4.3**)

The supply lead is a 2 or 3-core cable:

L = phase conductor (usually black or brown)

N = neutral conductor (usually blue, optional)

L' = switched phase conductor (usually black, brown or grey)

If you are in any doubt, identify the conductors using a voltage tester; then disconnect from the power supply again. Connect phase conductor (**L**) and (**L'**) to the terminal. Neutral conductor (**N**) can be connected to the terminal as an option. A protective-earth conductor is not required.

Important:

Mixing up the connections will cause a short circuit in the product or your fuse box. In this case, you must identify the individual conductors once again and reconnect them.

Several sensor switches can be connected in parallel. This does not increase the maximum connectable load. The neutral conductor (**N**) must be connected at each sensor switch.

5. Mounting

- Check all components for damage.
- Do not use the product if it is damaged.
- Select an appropriate mounting location, taking the reach and motion detection into consideration.

Mounting procedure for concealed installation (UP)

- Switch OFF power supply (Fig. 4.1/4.2/4.3)
- Connect conductors to load module (Fig. 5.1)
 - 2-wire connection (Fig. 4.1)
 - 3-wire connection (Fig. 4.2)
- Push load module into the flush-mounting box (Fig. 5.2)
- Screw load module into place (Fig. 5.3)
- Fit surround and sensor module on load module (Fig. 5.4)
- Switch ON power supply (Fig. 5.8)
- Settings → "6. Function"

Mounting procedure for surface installation (AP)

- Switch OFF power supply (Fig. 4.1/4.2/4.3)
- Screw on surface-mounting enclosure (Fig. 5.5)
- Connect conductors to load module (Fig. 5.6)
 - 2-wire connection (Fig. 4.1)
 - 3-wire connection (Fig. 4.2)

- Fit load module, sensor module and cover (Fig. 5.7)
- Switch ON power supply (Fig. 5.8)
- Settings → "6. Function"

6. Function

Factory settings

Twilight setting: 1000 Lux (daylight mode)

Time setting: 5 seconds


The sensor module must be opened to make the function settings.

- Press the screwdriver onto the tab and open the flap (concealed installation). (Fig. 6.1)
- Unscrew the cover (surface installation). (Fig. 6.2)

Twilight setting (Fig. 6.3/B)

The sensor switch response threshold can be set in increments from 2 lux to 1000 lux.

Control dial set to : daylight operation (independent of ambient light level)

Control dial set to : twilight operation (2 lux)

The control dial must be turned to  When adjusting the detection zone and performing the functional test in daylight.

Time setting (Fig. 6.3/C)

The time you want the connected lamp to stay ON for can be set in increments from 5 seconds to a maximum of 30 minutes.

Control dial set to 5 s: shortest time (5 seconds)

Control dial set to 5 min: 5 minutes

Control dial set to 30 min: longest time (30 minutes)

The stay-ON time is restarted by any movement before this time elapses.

The shortest time setting is recommended when adjusting the detection zone and performing the functional test.

Note:

Every time the light switches OFF, it takes approximately 6 seconds for the sensor to start detecting movement again. Only after this time elapses can the sensor switch turn light ON again in response to motion.

LED ON/OFF

If you are irritated by the status LED, it can easily be switched OFF.

Briefly (1 second) set control dial to LED ON/OFF.

LED flashes once: LED is ON.
LED flashes twice: LED is OFF.

The control dial must then be adjusted to the chosen time setting. If this is not done, the time set is 2 minutes.

Switch for light function (Fig. 6.3/H)

Light ON status: press once

Light goes out. If no movement is being detected, the stay-ON time elapses and the sensor switch changes to normal sensor mode.

Light OFF status: press once

Light come ON even in sufficient ambient brightness. The light stays switched ON until the sensor switch turns it OFF because no movement is being detected or ambient brightness is sufficient.

Teach mode

Teach mode saves the current ambient light level below which you do not want the sensor switch to respond to movement from now on.

Pressing the button for 5 seconds programs in the light level. This takes place 5 seconds after releasing the button to prevent any shadow being cast over the brightness sensor. The LED flashes once to indicate that Teach mode has been selected. The connected lamp is switched OFF While the Teach cycle is in progress. The LED flashes once to confirm that the current ambient light level has been saved. The sensor switch then returns to sensor mode and operates With the new threshold. Teach mode can be repeated any number of times. To quit Teach mode, turn the twilight setting control dial.

7. Maintenance and care

This product requires no maintenance.
The surface can be cleaned With a damp cloth (without detergents) if dirty.

8. Disposal

Electrical and electronic equipment, accessories and packaging must be recycled in an environmentally compatible manner.



Do not dispose of electrical and electronic equipment as domestic Waste.

EU countries only:

Under the current European Directive on Waste Electrical and Electronic Equipment and its implementation in national law, electrical and electronic equipment no longer suitable for use must be collected separately and recycled in an environmentally compatible manner.

9. Manufacturer's Warranty

This STEINEL product has been manufactured With great care, tested for proper operation and safety in accordance With applicable regulations and then subjected to random sample inspection. STEINEL guarantees that it is in perfect condition and proper Working order. The Warranty period is 36 months, starting from the date of sale to the consumer. We Will remedy defects caused by material flaws or manufacturing faults. The Warranty Will be met by repair or replacement of defective parts at our own discretion. The Warranty shall not cover damage to Wear parts, damage or defects caused by improper treatment or maintenance. Further consequential damage to other objects shall be excluded. Claims under Warranty shall only be accepted if the product is sent fully assembled and Well packed complete With receipt or invoice (date of purchase and dealer's stamp) to the appropriate service centre or handed in to the dealer Within the first 6 months.

Repair service:

Please ask your nearest service centre how to proceed for repairing faults not covered by the Warranty or occurring after the Warranty expires.

3 YEAR
MANUFACTURER'S
WARRANTY

10. Technical specifications

	IR 180 UP easy	IR 180 AP easy
Dimensions (H x W x D)	81 x 81 x 57 mm	82 x 72 x 67 mm
Power supply	220-240 V, 50/60 Hz	
Power consumption	25 mW	
Output		
Incandescent / halogen lamp load	200 W	
Fluorescent lamps, electronic ballast	150 W	
Fluorescent lamps, uncorrected	150 VA	
Fluorescent lamps, series-corrected	150 VA	
Low-voltage halogen lamps	200 VA	
LED < 2 W	40 W	
2 W < LED < 8 W	100 W	
LED > 8 W	160 W	
Capacitive load	132 µF	
Minimum connected load	with N: 1 W without N: 4 W	
Mounting height	1.1 m	
Sensor system	Passive infrared	
Angle of coverage	180° with 90° angle of aperture	
Reach	Max. 8 m tangential	
Twilight setting	2-1000 lux	
Time setting	5 s - 30 min	
Temperature	0°C to +40°C	
IP rating	IP20	IP54

11. Troubleshooting

Malfunction	Cause	Remedy
Sensor switch Without voltage	■ Fuse has tripped, not switched ON	■ Activate, change fuse, turn ON mains switch, check Wiring With voltage tester
	■ Short circuit	■ Check connections
Sensor switch not switching ON	■ Lamp faulty	■ replace lamp
Sensor switch not switching ON	■ Twilight setting in night-time mode during daytime operation	■ Reset
	■ Fuse has tripped	■ Activate, change fuse, check connection if necessary
Sensor switch not switching OFF	■ Continued movement Within the detection zone	■ Check detection zone
	■ Light is in detection zone and keeps switching ON as a result of temperature change	■ Check detection zone
	■ Other sensor switch is connected in parallel and still active	■ Wait for time setting of the other sensor switch to elapse
Sensor switch always switches ON/OFF	■ Light being operated in the detection zone	■ Check detection zone
	■ Animals moving in detection zone	■ Check detection zone
LEDs glowing, flickering	■ LEDs responding too sensitively	■ Connect neutral conductor (N), change lamp

12. LED flashing code for malfunction

LED flashing code	Cause	Remedy
1 flash every second	Operating malfunction	Check connections, change bulb, connect neutral conductor
2 flashes every 5 seconds	Faulty power supply	Check connections, change bulb, connect neutral conductor
3 flashes every 5 seconds	Overload, short circuit	Check connections, reduce output, reduce number of bulbs connected
4 flashes every 5 seconds	Temperature too high	Reduce output
5 flashes every 5 seconds	Temperature too low	Check place of use

Once the malfunction has been remedied, the sensor switch can be restarted by pressing the button. For temperature faults only: the sensor automatically goes to normal operating mode as soon as the temperature has returned to normal.

FR

1. À propos de ce document

Veillez le lire attentivement et le conserver en lieu sûr !

- Il est protégé par la loi sur les droits d'auteur. Une réimpression même partielle n'est autorisée qu'après notre accord préalable.
- Sous réserve de modifications techniques.
- Toutes les dimensions du produit sont indiquées en mm.

Explication des symboles



Attention danger !



Renvoi à des passages dans le document.

2. Consignes de sécurité générales



Avant toute intervention sur le détecteur type interrupteur, couper l'alimentation électrique !

- Pendant le montage, les conducteurs à raccorder doivent être hors tension. Il faut donc d'abord couper l'alimentation électrique et s'assurer de l'absence de tension à l'aide d'un testeur de tension.
- L'installation du détecteur type interrupteur implique une intervention sur le réseau électrique. Celle-ci doit donc être effectuée correctement et conformément à la norme NF C-15100.

3. IR 180 UP easy/IR 180 AP easy

Utilisation conforme du modèle IR 180 UP easy :

- détecteur type interrupteur pour le montage encastré dans des pièces humides ou sèches.

Utilisation conforme du modèle IR 180 AP easy :

- détecteur type interrupteur pour le montage en saillie dans des pièces humides ou sèches.

Le détecteur type interrupteur est équipé d'un capteur pyroélectrique qui détecte le rayonnement de chaleur invisible émis par les corps en mouvement (personnes, animaux, etc.). Ce rayonnement de chaleur capté est ensuite traité par un sys-

tème électronique qui met en marche l'appareil raccordé (par ex. un luminaire). Les obstacles comme les murs ou les vitres s'opposent à la détection du rayonnement de chaleur et empêchent toute commutation. Le détecteur type interrupteur est conçu pour une installation bifilaire ou trifilaire.

Contenu de la livraison du modèle du modèle IR 180 UP easy (fig. 3.1)

Contenu de la livraison du modèle IR 180 AP easy (fig. 3.2)

Dimensions du modèle IR 180 UP easy (fig. 3.3)

Dimensions du modèle IR 180 AP easy (fig. 3.4)

Vue d'ensemble du modèle IR 180 UP easy (fig. 3.5)

- A Module de charge
- B Réglage du seuil de déclenchement
- C Temporisation
- D Tige de vis du domino
- E Passage des câbles du domino
- F Cadre
- G Module de détection
- H Bouton-poussoir pour la fonction d'éclairage

Vue d'ensemble du modèle IR 180 AP easy (fig. 3.6)

- A Boîtier en saillie
- B Réglage du seuil de déclenchement
- C Temporisation
- D Tige de vis du domino
- E Passage des câbles du domino
- F Module de charge
- G Module de détection
- H Bouton-poussoir pour la fonction d'éclairage
- I Diffuseur

Zone de détection (fig. 3.7)

4. Branchement électrique

Schéma des connexions : raccordement bifilaire (fig. 4.1)

Schéma des connexions : raccordement trifilaire (fig. 4.2)

Schéma des connexions pour la mise en réseau de plusieurs détecteurs type interrupteur (fig. 4.3)

Le câble secteur est composé d'un câble à 2 ou 3 conducteurs :

- L = phase (généralement noir ou marron)
- N = neutre (généralement bleu, en option)

L' = phase commandée (généralement noir, marron ou gris)

En cas de doute, il faut identifier les câbles avec un testeur de tension, puis les remettre hors tension. La phase (L) et (L') sont branchés au domino. Le neutre (N) peut être raccordé en option. Un conducteur de terre n'est pas nécessaire.

Important : une inversion des branchements entraîne un court-circuit dans l'appareil ou dans le boîtier à fusibles. Dans ce cas, il faut à nouveau identifier les différents câbles et les raccorder en conséquence.

Une commutation en parallèle de plusieurs détecteurs type interrupteur est possible. Cela ne fait pas augmenter la puissance maximale raccordable. Il faut toujours raccorder le neutre (N) sur chaque détecteur type interrupteur.

5. Montage

- Contrôler l'absence de dommages sur toutes les pièces.
- Ne pas mettre le produit en service en cas de dommage.
- Choisir l'emplacement de montage approprié en tenant compte de la portée et de la détection des mouvements.

Étapes de montage UP (version encastrée)

- Couper l'alimentation électrique (fig. 4.1/4.2/4.3)
- Brancher les câbles de raccordement sur le module de charge (fig. 5.1)
 - Raccordement bifilaire (fig. 4.1)
 - Raccordement trifilaire (fig. 4.2)
- Insérer le module de charge dans la boîte d'encastrement (fig. 5.2)
- Visser le module de charge (fig. 5.3)
- Enfiler le cadre et le module de détection sur le module de charge (fig. 5.4)
- Mettre l'appareil sous tension (fig. 5.8)
- Réglages → « 6. Fonctions »

Étapes de montage AP (version en saillie)

- Couper l'alimentation électrique (fig. 4.1/4.2/4.3)
- Visser le boîtier en saillie (fig. 5.5)
- Brancher les câbles de raccordement sur le module de charge (fig. 5.6)
 - Raccordement bifilaire (fig. 4.1)
 - Raccordement trifilaire (fig. 4.2)
- Monter le module de charge, le module de détection et le diffuseur (fig. 5.7)
- Mettre l'appareil sous tension (fig. 5.8)
- Réglages → « 6. Fonctions »

6. Fonctions

Réglages effectués en usine

Réglage du seuil de déclenchement : 1000 lx (fonctionnement diurne)


Temporisation : 5 secondes

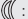
Il faut ouvrir le module de détection pour effectuer les réglages des fonctions.

- Appuyez sur l'ergot d'encliquetage avec un tournevis puis ouvrez le volet (UP). (fig. 6.1)
- Dévissez le diffuseur (AP). (fig. 6.2)

Réglage du seuil de déclenchement (fig. 6.3/B)

Le seuil de déclenchement souhaité du détecteur type interrupteur peut être réglé par incréments de 2 à 1000 lx ou indépendamment de la luminosité.

Bouton de réglage  : fonctionnement diurne (indépendamment de la luminosité)

Bouton de réglage  : fonctionnement nocturne (2 lx)

Lors du réglage de la zone de détection et du test de fonctionnement en plein jour, le bouton de réglage doit être sur .

Temporisation (Fig. 6.3/C)

La durée d'éclairage souhaitée du luminaire raccordé est réglable par incréments de 5 secondes à 30 minutes au maximum.

Bouton de réglage 5 s : durée minimale (5 secondes)

Bouton de réglage 5 min : 5 minutes

Bouton de réglage 30 min : durée maximale (30 minutes)

La temporisation redémarre à chaque détection d'un mouvement avant la fin de cette durée. Lors du réglage de la zone de détection et du test de fonctionnement, nous recommandons de régler la durée la plus courte.

Remarque : après chaque extinction du détecteur type interrupteur, la nouvelle détection du mouvement est interrompue pendant 6 secondes environ. Ce n'est qu'à l'issue de ce laps de temps que le détecteur type interrupteur peut à nouveau enclencher l'éclairage en cas de mouvement.

LED MARCHE/ARRÊT

Si la LED d'état est considérée comme gênante, il est possible de l'éteindre sans que cela pose un problème.

Positionner le bouton de réglage brièvement (1 seconde) sur LED MARCHE/ARRÊT.

La LED clignote 1 fois : la LED est allumée.

La LED clignote 2 fois : la LED est éteinte.

Il faut ensuite régler le bouton de réglage à nouveau sur la temporisation souhaitée. Sans réglage, la temporisation est réglée sur 2 minutes.

Bouton-poussoir pour la fonction d'éclairage (Fig. 6.3/H)

État Lumière ALLUMÉE : appuyer 1 fois sur le bouton

La lumière s'éteint. Si plus aucun mouvement n'est détecté, la temporisation s'écoule et le détecteur type interrupteur passe au mode de fonctionnement de détection normal.

État Lumière ÉTEINTE : appuyer 1 fois sur le bouton

La lumière s'allume même si la luminosité suffit. La lumière reste allumée jusqu'à ce que le détecteur type interrupteur soit éteint en raison d'une absence de mouvement ou si la luminosité ambiante est suffisante.

Mode Teach (apprentissage)

Le mode Teach (apprentissage) mémorise la valeur actuelle de la luminosité ambiante à laquelle le détecteur type interrupteur doit à l'avenir réagir en cas de mouvement.

Si le bouton-poussoir est enfoncé pendant 5 secondes, la luminosité est programmée. Cela a lieu 5 secondes après avoir relâché le bouton pour éviter que le détecteur de luminosité ne soit ombragé. Le passage au mode Teach (apprentissage) est signalé par un clignotement unique de la LED. Le luminaire raccordé s'éteint pendant l'opération Teach (apprentissage). Un clignotement unique de la LED signale que la valeur de la luminosité actuelle est mémorisée. Le détecteur type interrupteur passe ensuite à nouveau dans le mode de détection et fonctionne sur la base du nouveau seuil. Le mode Teach peut être répété autant de fois que l'on souhaite.

Pour quitter le mode Teach, appuyez sur le bouton de réglage du seuil de déclenchement.

7. Entretien et maintenance

Ce produit ne nécessite aucun entretien.

Si la surface se salit, on la nettoiera avec un chiffon humide (ne pas utiliser de détergent).

8. Élimination

Les appareils électriques, les accessoires et les emballages doivent être soumis à un recyclage respectueux de l'environnement.



Ne jetez pas les appareils électriques avec les ordures ménagères !

Uniquement pour les pays de l'UE :

Conformément à la directive européenne en vigueur relative aux appareils électriques et électroniques usagés et à son application dans le droit national, les appareils électriques qui ne fonctionnent plus doivent être collectés séparément des ordures ménagères et doivent faire l'objet d'un recyclage écologique.

9. Garantie du fabricant

Ce produit STEINEL a été fabriqué avec le plus grand soin. Son fonctionnement et sa sécurité ont été contrôlés suivant des procédures fiables et il a été soumis à un contrôle final par sondage. STEINEL garantit un état et un fonctionnement irréprochables. La durée de garantie est de 36 mois et débute au jour de la vente au consommateur. Nous remédions aux défauts provenant d'un vice de matière ou de construction. La garantie sera assurée à notre discrétion par réparation ou échange des pièces défectueuses. La garantie ne s'applique ni aux pièces d'usure, ni aux dommages et défauts dus à une utilisation ou maintenance incorrecte. Les dommages consécutifs causés à d'autres objets sont exclus de la garantie. La garantie ne s'applique que si l'appareil non démonté est retourné à la station de service après-vente la plus proche, dans un emballage adéquat, accompagné d'une brève description du défaut et d'un ticket de caisse ou d'une facture portant la date d'achat et le cachet du vendeur.

Service de réparation :

Une fois la garantie écoulee ou en cas de défauts non couverts par la garantie, contactez votre point de service après-vente pour savoir si une remise en état de l'appareil est possible.

3 ANS
DE GARANTIE
FABRICANT

10. Caractéristiques techniques

	IR 180 UP easy	IR 180 AP easy
Dimensions (H x l x P)	81 x 81 x 57 mm	82 x 72 x 67 mm
Raccordement au secteur	220-240 V, 50/60 Hz	
Puissance absorbée	25 mW	
Puissance		
Lampe à incandescence / halogène	200 W	
Tubes fluorescents ballasts électroniques	150 W	
Tubes fluorescents non compensés	150 VA	
Tubes fluorescents compensés par série	150 VA	
Lampes halogènes basse tension	200 VA	
LED < 2 W	40 W	
2 W < LED < 8 W	100 W	
LED > 8 W	160 W	
Charge capacitive	132 µF	
Puissance raccordée minimale	avec N : 1 W sans N : 4 W	
Hauteur d'installation	1,1 m	
Technologie de détection	infrarouge passif	
Angle de détection	180° avec une ouverture angulaire de 90°	
Portée	max. 8 m tangentielle	
Réglage du seuil de déclenchement	2-1000 lx	
Temporisation	de 5 s à 30 min	
Température	de 0 à +40 °C	
Indice de protection	IP20	IP54

11. Dysfonctionnements

Problèmes	Causes	Solutions
Détecteur type interrupteur sans tension	<ul style="list-style-type: none"> ■ Fusible sauté, appareil hors circuit ■ Court-circuit 	<ul style="list-style-type: none"> ■ Enclencher le fusible, le remplacer ; mettre l'interrupteur en circuit, vérifier le câble à l'aide d'un testeur de tension ■ Vérifier le branchement
Le détecteur type interrupteur ne s'allume pas	<ul style="list-style-type: none"> ■ Source lumineuse défectueuse 	<ul style="list-style-type: none"> ■ Changer la source lumineuse
Le détecteur type interrupteur ne s'allume pas	<ul style="list-style-type: none"> ■ Pendant la journée, le réglage du seuil de déclenchement est en position nocturne ■ Fusible sauté 	<ul style="list-style-type: none"> ■ Régler à nouveau ■ Enclencher le fusible, le remplacer ; éventuellement vérifier le branchement
Le détecteur type interrupteur ne s'éteint pas	<ul style="list-style-type: none"> ■ Mouvement continu dans la zone de détection ■ Le luminaire raccordé se trouve dans la zone de détection et se rallume sous l'effet des variations de température ■ Autre détecteur type interrupteur branché en parallèle et encore actif 	<ul style="list-style-type: none"> ■ Contrôler la zone de détection ■ Contrôler la zone de détection ■ Attendre la temporisation de l'autre détecteur type interrupteur
Le détecteur type interrupteur s'allume et s'éteint sans cesse	<ul style="list-style-type: none"> ■ Le luminaire raccordé se trouve dans la zone de détection ■ Des animaux se déplacent dans la zone de détection 	<ul style="list-style-type: none"> ■ Contrôler la zone de détection ■ Contrôler la zone de détection
Les LED luisent, vacillent	<ul style="list-style-type: none"> ■ Les LED réagissent de manière trop sensible 	<ul style="list-style-type: none"> ■ Brancher le neutre (N), remplacer la source lumineuse

12. Codes de clignotement de la LED en cas de dysfonctionnement

Codes de clignotement de la LED	Causes	Solutions
Clignotement 1 fois par seconde	Fonctionnement perturbé	Vérifier les branchements, remplacer la source lumineuse, brancher le neutre
Clignotement 2 fois toutes les 5 secondes	Tension d'alimentation incorrecte	Vérifier les branchements, remplacer la source lumineuse, brancher le neutre
Clignotement 3 fois toutes les 5 secondes	Surcharge, court-circuit	Vérifier les branchements, réduire la puissance, réduire le nombre de sources lumineuses branchées
Clignotement 4 fois toutes les 5 secondes	Température trop élevée	Réduire la puissance
Clignotement 5 fois toutes les 5 secondes	Température trop faible	Vérifier la zone d'utilisation

Après avoir éliminé le dysfonctionnement, il est possible de redémarrer le détecteur type interrupteur en appuyant sur le bouton. Uniquement en cas de dysfonctionnements liés à la température, le détecteur passe automatiquement en mode de fonctionnement normal dès que la température s'est normalisée.

1. Over dit document

Zorgvuldig doorlezen en bewaren a.u.b.!

- Rechten uit het auteursrecht voorbehouden. Vermenigvuldiging, ook van delen van deze handleiding, is alleen met onze toestemming geoorloofd.
- Wijzigingen in het kader van de technische vooruitgang voorbehouden.
- Alle productafmetingen in mm.

Toelichting van de symbolen



Waarschuwing voor gevaar!



Verwijzing naar tekstpassages
in het document.

2. Algemene veiligheidsvoorschriften



Voor alle werkzaamheden aan de sensorschakelaar dient de spanningstoevoer te worden onderbroken!

- Bij de montage moet de aan te sluiten elektrische kabel spanningsvrij zijn. Daarom eerst de stroom uitschakelen en op spanningsloosheid testen met een spanningstester.
- Bij de installatie van de sensorschakelaar werkt u met netspanning. Dit moet vakkundig en volgens de gebruikelijke installatievoorschriften en aansluitingsvoorwaarden worden uitgevoerd (bijv. **DE**: VDE 0100, **AT**: OVE-EN 1, **CH**: SEV 1000).

3. IR 180 UP easy/IR 180 AP easy

Gebruik volgens de voorschriften IR 180 UP easy:

- Sensorschakelaar voor montage in de muur in droge binnenruimtes.

Gebruik volgens de voorschriften IR 180 AP easy:

- Sensorschakelaar voor montage op de muur in vochtige en droge binnenruimtes.

De sensorschakelaars zijn voorzien van een pyrosensor, die de onzichtbare warmtestraling van bewegende lichamen (mensen, dieren enz.) registreert.

Deze zo geregistreerde warmtestraling wordt elektronisch omgezet en een aangesloten apparaat (bijv. een lamp) wordt ingeschakeld.

Door hindernissen, zoals muren of ruiten, wordt geen warmtestraling herkend, dus vindt ook geen schakeling plaats.

De sensorschakelaar is zowel geschikt voor een installatie met 2 als 3 draden.

Bij de levering van IR 180 UP easy inbegrepen (**afb. 3.1**)

Bij de levering van IR 180 AP easy inbegrepen (**afb. 3.2**)

Productafmetingen IR 180 UP easy (**afb. 3.3**)

Productafmetingen IR 180 AP easy (**afb. 3.4**)

Overzicht apparaat IR 180 UP easy (**afb. 3.5**)

- A** Belastingmodule
- B** Schemerinstelling
- C** Tijdinstelling
- D** Schroefschacht van de aansluitklem
- E** Kabelschacht van de aansluitklem
- F** Afdekraam
- G** Sensormodule
- H** Toets voor lichtfunctie

Overzicht apparaat IR 180 AP easy (**afb. 3.6**)

- A** Behuizing op de muur
- B** Schemerinstelling
- C** Tijdinstelling
- D** Schroefschacht van de aansluitklem
- E** Kabelschacht van de aansluitklem
- F** Belastingmodule
- G** Sensormodule
- H** Toets voor lichtfunctie
- I** Afdekking

Registratiebereik (**afb. 3.7**)

4. Elektrische aansluiting

Schakelschema aansluiting: 2 draden (**afb. 4.1**)

Schakelschema aansluiting: 3 draden (**afb. 4.2**)

Schakelschema aansluiting: koppeling van meerdere sensorschakelaars (**afb. 4.3**)

De stroomtoevoer bestaat uit een 2- of 3-polige kabel:

L = fase (meestal zwart of bruin)

N = nuldraad (meestal blauw, optioneel)

L' = geschakelde fase (meestal zwart, bruin of grijs)

In geval van twijfel moeten de draden met een spanningstester Worden geïdentificeerd; vervolgens Weer spanningsvrij maken. De fase (**L**) en (**L'**) Worden op de aansluitklem aangesloten. De nuldraad (**N**) kan optioneel Worden aangesloten. Een aarddraad is niet nodig.

Belangrijk: het verwisselen van de aansluitingen heeft in het apparaat of in uw meterkast kortsluiting tot gevolg. In dit geval moeten de afzonderlijke kabels nogmaals geïdentificeerd en opnieuw verbonden Worden.

Een parallelle schakeling van meerdere sensorschakelaars is mogelijk. Het maximaal aan te sluiten vermogen Wordt hierdoor niet verhoogd. De nuldraad (**N**) moet bij iedere sensorschakelaar Worden aangesloten.

5. Montage

- Alle onderdelen controleren op beschadigingen.
- Neem het product bij beschadigingen niet in gebruik.
- Kies een passende montageplaats; houd hierbij rekening met de reikwijdte en de bewegingsregistratie.

Montagestappen UP

- Stroomtoevoer uitschakelen (afb. 4.1/4.2/4.3)
- Aansluitkabel op de belastingsmodule aansluiten (afb. 5.1)
 - 2 draden-aansluiting (afb. 4.1)
 - 3 draden-aansluiting (afb. 4.2)
- Belastingsmodule in de inbouwcontactdoos schuiven (afb. 5.2)
- Belastingsmodule vastschroeven (afb. 5.3)
- Afdekraam en sensormodule op de belastingsmodule steken (afb. 5.4)
- Stroomtoevoer inschakelen (afb. 5.8)
- Instellingen → '6. Werking'

Montagestappen AP

- Stroomtoevoer uitschakelen (afb. 4.1/4.2/4.3)
- Behuizing op de muur schroeven (Abb. 5.5)
- Aansluitkabel op de belastingsmodule aansluiten (afb. 5.6)
 - 2 draden-aansluiting (afb. 4.1)
 - 3 draden-aansluiting (afb. 4.2)
- Belastingsmodule, sensormodule en afdekking monteren (afb. 5.7)
- Stroomtoevoer inschakelen (afb. 5.8)
- Instellingen → '6. Werking'

6. Werking

Fabrieksinstellingen

Schemerinstelling: 1000 Lux (daglichtstand)


Tijdstelling: 5 seconden


Voor het instellen van de functies moet de sensormodule geopend worden.

- Druk met een schroevendraaier op de vergrendeling en open het klepje (UP). (afb. 6.1)
- De afdekking afschroeven (AP). (afb. 6.2)

Schemerinstelling (afb. 6.3/B)

De gewenste drempelwaarde van de sensorschakelaar kan in stappen van 2 tot 1000 lux ofwel onafhankelijk van de lichtsterkte worden ingesteld.

Instelknopje : daglichtstand (onafhankelijk van de lichtsterkte)

Instelknopje : schemerstand (2 lux)

Bij de instelling van het registratiebereik en bij de functietest bij daglicht moet het instelknopje op  staan.

Tijdstelling (afb. 6.3/C)

De gewenste brandduur van de aangesloten lamp kan van 5 seconden tot maximaal 30 minuten Worden ingesteld (stapsgewijs).

Instelknopje 5 sec.: kortste tijd (5 seconden)

Instelknopje 5 min.: 5 minuten

Instelknopje 30 min.: langste tijd (30 minuten)

De nalooptijd Wordt door iedere geregistreerde beweging voor afloop van deze tijd opnieuw gestart. Bij de instelling van het registratiebereik en voor de functiecontrole raden Wij aan de kortste tijd in te stellen.

Opmerking: na iedere uitschakeling is een hernieuwde bewegingsregistratie gedurende ca. 6 sec. niet mogelijk. Pas na afloop van deze tijd kan de sensorschakelaar bij beweging Weer licht inschakelen.

Led ON/OFF

Als het status-led-lampje als storend Wordt ervaren, kan dit probleemloos Worden uitgeschakeld.

Instelknopje kort (1 seconde) op Led ON/OFF zetten.

Led knippert 1 keer: led is ingeschakeld.

Led knippert 2 keer: led is uitgeschakeld.

Vervolgens moet het instelknopje Weer op de gewenste tijdsinstelling Worden gezet. Als dat niet gebeurt, bedraagt de tijdsinstelling 2 minuten.

Knop voor lichtfunctie (afb. 6.3/H)

Status licht AAN: 1 x indrukken

Licht gaat uit. Wanneer geen bewegingen meer worden geregistreerd, loopt de nalooptijd af en schakelt de sensorschakelaar over op de normale sensormodus.

Status licht UIT: 1 x indrukken

Het licht gaat aan, ook als er voldoende lichtsterkte is. Het licht blijft net zolang ingeschakeld tot de sensorschakelaar door ontbrekende bewegingen of voldoende omgevingslichtsterkte uitschakelt.

Teach-modus

De teach-modus slaat de actuele omgevingslichtsterkte op, waarbij de sensor-schakelaar in de toekomst op bewegingen moet reageren als onder deze waarde wordt gekomen.

Als er 5 seconden op de knop Wordt gedrukt, Wordt de lichtsterkte 'aangeleerd'. Dat gebeurt 5 seconden na het loslaten van de knop, om te voorkomen dat de lichtsterkesensor uitschakelt. Het overschakelen op de teach-modus Wordt aangegeven doordat het led-lampje één keer knippert. De aangesloten lamp is tijdens de teach-procedure uitgeschakeld. Het opslaan van de actuele lichtsterkte-waarde Wordt bevestigd door eenmalig knipperen van het led-lampje. Vervolgens gaat de sensorschakelaar Weer terug naar de sensormodus en Werkt nu met de nieuwe drempelwaarde. De teach-modus kan zo vaak als gewenst Worden herhaald.

Druk op de instelknop voor de schemerinstelling, om de teach-modus Weer te verlaten.

7. Onderhoud en verzorging

Dit product is onderhoudsvrij.

Het oppervlak kan bij vervuiling met een vochtige doek (zonder schoonmaakmiddel) Worden gereinigd.

8. Verwijderen

Elektrische apparaten, toebehoren en verpakkingen dienen milieuvriendelijk gerecycled te Worden.



Doe elektrische apparaten niet bij het huisvuil!

Alleen voor EU-landen:

Conform de geldende Europese richtlijn voor verbruikte elektrische en elektronische apparatuur en hun implementatie in nationaal recht, dienen niet langer bruikbare elektrische apparaten gescheiden ingezameld en milieuvriendelijk gerecycled te Worden.

9. Fabrieksgarantie

Dit Steinel-product is met grote zorgvuldigheid gefabriceerd, getest op goede Werking en veiligheid volgens de geldende voorschriften en vervolgens steekproefsgewijs gecontroleerd. Steinel verleent garantie op de storingvrije Werking. De garantietermijn bedraagt 36 maanden en gaat in op de datum van aanschaf door de klant. Wij verhelpen gebreken die berusten op materiaal- of productiefouten. De garantie bestaat uit reparatie of vernieuwen van de defecte onderdelen, door ons te beoordelen. Garantie vervalt bij schade aan onderdelen, die aan slijtage onderhevig zijn en bij schade of gebreken, die door ondeskundig gebruik of onderhoud ontstaan. Schade aan andere voorwerpen is uitgesloten van garantie. De garantie Wordt alleen verleend Wanneer het niet-gedemonteerde apparaat met korte storingsbeschrijving, kassabon of rekening (koopdatum en Winkelierstempel), goed verpakt naar het desbetreffende serviceadres Wordt gestuurd.

Reparatieservice:

Na afloop van de garantietermijn of bij gebreken die niet onder de garantie vallen, kunt u het dichtstbijzijnde serviceadres naar de mogelijkheden van een reparatie vragen.

3 JAAR
FABRIEKS
GARANTIE

10. Technische gegevens

	IR 180 UP easy	IR 180 AP easy
Afmetingen (H x B x D)	81 x 81 x 57 mm	82 x 72 x 67 mm
Netaansluiting	220-240 V, 50/60 Hz	
Opgenomen vermogen	25 mW	
Vermogen	Gloei-/halogeenlampen 200 W TI-lampen elekt. voorschakelapp. 150 W TI-lampen, ongecompenseerd 150 VA TI-lampen, seriegecompenseerd 150 VA Halogeenlampen, laag voltage 200 VA Led < 2 W 40 W 2 W < led < 8 W 100 W Led > 8 W 160 W Capacitieve belasting 132 µF	
Minimaal aansluitvermogen	met N: 1 W zonder N: 4 W	
Montagehoogte	1,1 m	
Sensor	passief infrarood	
Registratiehoek	180° met 90° openingshoek	
Reikwijdte	max. 8 m tangentiaal	
Schemerinstelling	2-1000 lux	
Tijdstelling	5 sec. - 30 min.	
Temperatuur	0 tot +40 °C	
Bescherming	IP20	IP54

11. Storingen

Storing	Oorzaak	Oplossing
Sensorschakelaar zonder spanning	<ul style="list-style-type: none"> ■ Zekering gesprongen, niet ingeschakeld ■ Kortsluiting 	<ul style="list-style-type: none"> ■ Zekering inschakelen, vervangen, netschakelaar inschakelen, kabel met spanningzoeker controleren ■ Aansluitingen controleren
Sensorschakelaar schakelt niet in	<ul style="list-style-type: none"> ■ Lamp defect 	<ul style="list-style-type: none"> ■ Lamp vervangen
Sensorschakelaar schakelt niet in	<ul style="list-style-type: none"> ■ Bij daglicht, schemerinstelling staat op nachtstand ■ Zekering gesprongen 	<ul style="list-style-type: none"> ■ Opnieuw instellen ■ Zekering inschakelen, vervangen, evt. aansluiting controleren
Sensorschakelaar schakelt niet uit	<ul style="list-style-type: none"> ■ Permanente beweging in het registratiebereik ■ Geschakelde lamp bevindt zich binnen het registratiebereik en schakelt opnieuw door temperatuurverandering ■ Andere sensorschakelaar is parallel geschakeld en nog actief 	<ul style="list-style-type: none"> ■ Bereik controleren ■ Bereik controleren ■ Tijdstelling van de andere sensorschakelaar afwachten
Sensorschakelaar schakelt steeds AAN/UIT	<ul style="list-style-type: none"> ■ Geschakelde verlichting bevindt zich binnen het registratiebereik ■ Er zijn bewegende dieren in het registratiebereik 	<ul style="list-style-type: none"> ■ Bereik controleren ■ Bereik controleren
Led-lampjes flikkeren	<ul style="list-style-type: none"> ■ Led-lampjes reageren te gevoelig 	<ul style="list-style-type: none"> ■ Nuldraad (N) aansluiten, lampjes vervangen

12. Led-knippercodes bij storing

Led-knippercode	Oorzaak	Oplossing
1 keer knippen per seconde	Werking gestoord	Aansluitingen controleren, lampjes vervangen, nuldraad aansluiten
2 keer knippen om de 5 seconden	Voedingsspanning gestoord	Aansluitingen controleren, lampjes vervangen, nuldraad aansluiten
3 keer knippen om de 5 seconden	Overbelasting, kortsluiting	Aansluitingen controleren, vermogen verlagen, aantal aangesloten lampen verminderen
4 keer knippen om de 5 seconden	Te hoge temperatuur	Vermogen verlagen
5 keer knippen om de 5 seconden	Te lage temperatuur	Plaats van toepassing controleren

Als de storing is verholpen, kan de sensorschakelaar opnieuw worden gestart door op de knop te drukken. Alleen bij temperatuurstoringsen schakelt de sensor automatisch over op de normale modus, zodra de temperatuur zich weer genormaliseerd heeft.

IT

1. Riguardo a questo documento

Si prega di leggerlo attentamente e di conservarlo!

- Tutelato dai diritti d'autore. La ristampa, anche solo di estratti, è consentita solo previa nostra approvazione.
- Con riserva di modifiche legate al progresso della tecnica.
- Tutte le dimensioni dei prodotti sono espresse in mm.

Spiegazione dei simboli



Avvertimento contro pericoli!



Rimando a passaggi nel documento.

2. Avvertenze generali relative alla sicurezza



Prima di effettuare qualsiasi lavoro sull'interruttore a sensore, togliere sempre la corrente!

- Durante il montaggio non deve esserci presenza di tensione nel cavo di allacciamento alla rete. Prima del lavoro occorre pertanto togliere la tensione e accertarne l'assenza mediante uno strumento di misura della tensione.
- Per l'installazione dell'interruttore a sensore si deve lavorare sulla tensione di rete. Deve pertanto essere eseguita a regola d'arte in conformità alle norme d'installazione e alle condizioni di allacciamento nazionali (per es. **DE:** VDE 0100, **AT:** OVE-EN 1, **CH:** SEV 1000).

3. IR 180 UP easy/IR 180 AP easy

Utilizzo adeguato allo scopo IR 180 UP easy:

- Interruttore a sensore per il montaggio incassato in ambienti interni asciutti.

Utilizzo adeguato allo scopo IR 180 AP easy:

- Interruttore a sensore per il montaggio in superficie in ambienti interni umidi e asciutti.

Gli interruttori a sensore sono dotati di un piro sensore che rileva le radiazioni termiche invisibili provenienti da corpi in movimento (persone, animali, ecc.). Le radiazioni termiche registrate vengono commutate in impulsi elettronici che attivano un utilizzatore connesso (viene per es. accesa una lampada).

Eventuali ostacoli, come muri o lastre di vetro, impediscono il riconoscimento della radiazione di calore e pertanto l'utilizzatore non entra in funzione.

L'interruttore a sensore è predisposto per un'installazione sia a 2 sia a 3 fili.

Volume di fornitura IR 180 UP easy (Fig. 3.1)

Volume di fornitura IR 180 AP easy (Fig. 3.2)

Dimensioni dell'apparecchio IR 180 UP easy (Fig. 3.3)

Dimensioni dell'apparecchio IR 180 AP easy (Fig. 3.4)

Panoramica dell'apparecchio IR 180 UP easy (Fig. 3.5)

- A Dimensioni (A x L x P) modulo carico
- B Regolazione crepuscolare
- C Regolazione del periodo di accensione
- D Canale viti del morsetto di allacciamento
- E Canale cavi del morsetto di allacciamento
- F Telaio
- G Modulo sensore
- H Tasto per funzione luce

Panoramica dell'apparecchio IR 180 AP easy (Fig. 3.6)

- A Involucro in superficie
- B Regolazione crepuscolare
- C Regolazione del periodo di accensione
- D Canale viti del morsetto di allacciamento
- E Canale cavi del morsetto di allacciamento
- F Dimensioni (A x L x P) modulo carico
- G Modulo sensore
- H Tasto per funzione luce
- I Copertura

Campo di rilevamento (Fig. 3.7)

4. Allacciamento elettrico

Schema elettrico allacciamento: due fili (Fig. 4.1)

Schema elettrico allacciamento: tre fili (Fig. 4.2)

Schema elettrico allacciamento: collegamento in rete di più interruttori a sensore (Fig. 4.3)

La linea di collegamento alla rete è composta da un cavo da 2 o 3 fili.

L = fase (di norma nero o marrone)

N = filo neutro (di prevalenza blu, optional)

L' = fase allacciata (in genere nero, marrone o grigio)

In caso di dubbio occorre identificare il cavo con un indicatore di tensione e poi disinserire nuovamente la tensione. Il filo di fase (**L**) e (**L'**) vengono collegati al morsetto di allacciamento. Il filo neutro (**N**) può venire allacciato come optional. Non c'è bisogno di un conduttore di terra.

Importante: uno scambio dei collegamenti provoca un corto circuito nell'apparecchio o nella scatola dei fusibili. In questo caso i singoli cavi devono essere reidentificati e quindi collegati a nuovo.

È possibile collegare più interruttori a sensore in parallelo. Ciò non comporta un aumento della potenza massima allacciabile. Su ogni interruttore a sensore si deve collegare il filo neutro (**N**).

5. Montaggio

- Controllare tutti i componenti per verificare se presentano danneggiamenti.
- In caso di danni non mettere in funzione il prodotto.
- Scegliere un luogo di montaggio adeguato tenendo conto del raggio d'azione e del rilevamento del movimento.

Fasi di montaggio incassato

- Disattivare l'alimentazione di corrente (Fig. 4.1/4.2/4.3)
- Collegare il cavo di allacciamento al modulo di carico (Fig. 5.1)
 - Allacciamento a 2 fili (Fig. 4.1)
 - Allacciamento a 3 fili (Fig. 4.2)
- Infilare il modulo di carico nella presa incassata (Fig. 5.2)
- Avvitare bene il modulo di carico (Fig. 5.3)
- Infilare telaio e modulo sensore sul modulo di carico (Fig. 5.4)
- Attivare l'alimentazione di corrente (Fig. 5.8)
- Impostazioni → "6. Funzionamento"

Fasi di montaggio in superficie

- Disattivare l'alimentazione di corrente (Fig. 4.1/4.2/4.3)
- Avvitare l'involucro in superficie (Fig. 5.5)
- Collegare il cavo di allacciamento al modulo di carico (Fig. 5.6)
 - Allacciamento a 2 fili (Fig. 4.1)
 - Allacciamento a 3 fili (Fig. 4.2)
- Montare il modulo di carico, il modulo sensore e la copertura (Fig. 5.7)
- Attivare l'alimentazione di corrente (Fig. 5.8)
- Impostazioni → "6. Funzionamento"

6. Funzionamento

Impostazioni da parte del costruttore

Regolazione crepuscolare: 1000 Lux (funzionamento con luce diurna)


Ritardo dello spegnimento: 5 secondi


Per l'impostazione della funzione occorre aprire il modulo sensore.

- Premere con il cacciavite sul nasello e aprire la ribalta (montaggio incassato). (Fig. 6.1)
- Svitare la copertura (montaggio in superficie). (Fig. 6.2)

Regolazione crepuscolare (Fig. 6.3/B)

La soglia d'intervento desiderata dell'interruttore a sensore può essere imposta a gradi da 2 Lux a 1000 Lux o indipendentemente dalla luminosità.

Regolatore  : funzionamento con luce diurna/indipendentemente dalla luminosità)

Regolatore  : funzionamento crepuscolare (2 lux)

Nella regolazione del campo di rilevamento e per il test di funzionamento a luce diurna il regolatore deve trovarsi su .

Regolazione del periodo di accensione (Fig. 6.3/C)

Il periodo di accensione desiderato della lampada allacciata può essere impostato a gradi da ca. 5 secondi ad un massimo di 30 minuti.

Regolatore 5 sec: tempo minimo (5 secondi)

Regolatore 5 min: 5 minuti

Regolatore 30 min: tempo massimo (30 minuti)

Ogni volta che viene rilevato un movimento prima che decorra questo periodo di tempo, il tempo di accensione riparte da zero. Quando impostate il campo di rilevamento e quando eseguite il test di funzionamento, è consigliabile impostare il tempo minimo.

Avvertenza: ogni volta che viene spenta la luce, per circa 6 secondi viene interrotto il rilevamento di movimenti. Solo dopo che è trascorso questo periodo di tempo, l'interruttore a sensore è in grado di accendere nuovamente la luce in caso di un movimento nell'ambito del raggio d'azione.

LED ON/OFF

Se il LED di stato procura fastidio, lo si può spegnere senza problemi.

Portare il regolatore tempo breve (1 secondo) su LED ON/OFF.

Il LED lampeggia 1 volta: il LED è acceso.

Il LED lampeggia 2 volte: il LED è spento.

Dopo di ciò si deve riportare il regolatore sull'impostazione del periodo di accensione (ritardo dello spegnimento) desiderato. Se ciò non avviene, il ritardo dello spegnimento ammonta a 2 minuti.

Tasto per funzione luce (Fig. 6.3/H)

Premere 1 volta Stato luce ON

La luce si spegne. Se non viene più rilevato nessun movimento, il tempo di accensione scade e l'interruttore a sensore passa alla normale modalità sensore.

Premere 1 volta Stato luce OFF

La luce si accende anche se vi è sufficiente luminosità. La luce rimane accesa fino a che l'interruttore a sensore non la spegne per via della mancanza di movimenti o per via di una sufficiente luminosità dell'ambiente.

Modalità Teach

La modalità Teach memorizza il valore attuale della luminosità dell'ambiente al di sotto del quale si desidera che in futuro l'interruttore a sensore reagisca ai movimenti.

Se si tiene premuto il tasto per 5 secondi, viene appresa la luminosità attuale. Ciò avviene 5 secondi dopo che è stato rilasciato il tasto, in modo da impedire che il sensore di luminosità venga influenzato dall'ombra della mano. Il passaggio alla modalità Teach viene segnalato da un unico lampeggio del LED. Durante l'operazione di apprendimento la lampada allacciata è spenta. La memorizzazione del valore di luminosità attuale viene confermato da un unico lampeggio del LED. Dopo di ciò l'interruttore a sensore ritorna alla modalità sensore e lavora con il nuovo valore soglia. La modalità Teach (apprendimento) può essere ripetuta a piacere.

Per abbandonare la modalità Teach, azionare il regolatore per la regolazione crepuscolare.

7. Manutenzione e cura

Questo prodotto non necessita di manutenzione.

In caso di imbrattamento si può pulire la superficie con un panno umido (senza impiegare detergenti).

8. Smaltimento

Apparecchi elettrici, accessori e materiali d'imballaggio devono essere consegnati a un centro di riciclaggio riconosciuto.



Non gettate gli apparecchi elettrici assieme ai rifiuti domestici!

Solo per paesi UE:

conformemente alla Direttiva Europea vigente in materia di rifiuti di apparecchi elettrici ed elettronici e alla sua attuazione nel diritto nazionale, gli apparecchi elettrici ed elettronici non più idonei all'uso devono essere separati dagli altri rifiuti e consegnati a un centro di riciclaggio riconosciuto.

9. Garanzia del produttore

Questo prodotto STEINEL viene costruito con la massima cura, con controlli di funzionamento e del grado di sicurezza in conformità alle norme vigenti in materia; vengono poi effettuati collaudi con prove a campione. STEINEL si assume la garanzia di una fabbricazione ed un funzionamento perfetti. La garanzia si estende a 36 mesi ed inizia il giorno d'acquisto da parte dell'utilizzatore finale. Noi eliminiamo difetti riconducibili al materiale o alla fabbricazione; la prestazione della garanzia consiste a nostra discrezione nella riparazione o nella sostituzione dei pezzi difettosi. Il diritto alla prestazione di garanzia viene a decadere in caso di danni a pezzi soggetti ad usura nonché in caso di danni o difetti che sono da ricondurre ad un trattamento inadeguato o ad una cattiva manutenzione. Sono esclusi dal diritto di garanzia gli ulteriori danni conseguenti che si verificano su oggetti estranei.

La garanzia viene prestata solo se l'apparecchio viene inviato non smontato, ben imballato e accompagnato da una breve descrizione del difetto e dallo scontrino o dalla fattura (in cui siano indicati la data dell'acquisto e il timbro del rivenditore), al centro di assistenza competente.

Centro assistenza riparazioni:

Dopo la scadenza del periodo di garanzia o in caso di difetti per i quali non si ha diritto alla prestazione di garanzia, siete pregati di rivolgerVi al centro di assistenza più vicino per informarVi sulla possibilità di riparazione.

3 ANNI
DI GARANZIA
DEL PRODUTTORE

10. Dati tecnici

	IR 180 UP easy	IR 180 AP easy
Dimensioni (A x L x P)	81 x 81 x 57 mm	82 x 72 x 67 mm
Allacciamento alla rete	220-240 V, 50/60 Hz	
Potenza assorbita	25 mW	
Potenza		
Carico lampadine incandescenti / lampade alogene	200 W	
Lampade fluorescenti ballast elettronico	150 W	
Lampade fluorescenti non compensato	150 VA	
Lampade fluorescenti con compensazione in serie	150 VA	
Lampade alogene a basso voltaggio	200 VA	
LED < 2 W	40 W	
2 W < LED < 8 W	100 W	
LED > 8 W	160 W	
Carico capacitivo	132 µF	
Potenza minima allacciata	con N: 1 W senza N: 4 W	
Altezza di montaggio	1,1 m	
Sensori	Infrarossi passivi	
Angolo di rilevamento	180° con 90° angolo di apertura	
Raggio d'azione	max. 8 m in tangenziale	
Regolazione crepuscolare	2-1000 Lux	
Regolazione del periodo di accensione	5 s - 30 min	
Temperatura	da 0 a +40 °C	
Grado di protezione	IP20	IP54

11. Disturbi di funzionamento

Guasto	Causa	Rimedio
Interruttore a sensore senza tensione	<ul style="list-style-type: none"> ■ Il fusibile è intervenuto, interruttore non acceso ■ Corto circuito 	<ul style="list-style-type: none"> ■ Attivate o sostituite il fusibile; accendete l'interruttore di rete; controllate la linea di alimentazione con un voltmetro ■ Controllate gli allacciamenti
L'interruttore a sensore non accende la luce	<ul style="list-style-type: none"> ■ Lampadina difettosa 	<ul style="list-style-type: none"> ■ Sostituite la lampadina
L'interruttore a sensore non accende la luce	<ul style="list-style-type: none"> ■ Nel funzionamento con luce diurna l'impostazione crepuscolare è regolata sul funzionamento di notte ■ Il fusibile è intervenuto 	<ul style="list-style-type: none"> ■ Eseguite una nuova impostazione ■ Attivate o sostituite il fusibile; all'occorrenza controllate l'allacciamento
L'interruttore a sensore non spegne la luce	<ul style="list-style-type: none"> ■ Movimento continuo nel campo di rilevamento ■ La lampada allacciata si trova all'interno del campo di rilevamento e si attiva a causa del cambiamento della temperatura ■ Un ulteriore interruttore a sensore è collegato in parallelo ed è ancora attivo 	<ul style="list-style-type: none"> ■ Controllate il campo ■ Controllate il campo ■ Attendete la scadenza del periodo di accensione dell'altro interruttore a sensore
L'interruttore a sensore spegne e accende in continuazione la luce	<ul style="list-style-type: none"> ■ La lampada collegata si trova all'interno del campo di rilevamento ■ Animali in movimento nel campo di rilevamento 	<ul style="list-style-type: none"> ■ Controllate il campo ■ Controllate il campo
I LEDs brillano, sfarfallano	<ul style="list-style-type: none"> ■ I LEDs reagiscono con eccessiva sensibilità 	<ul style="list-style-type: none"> ■ Collegate il filo neutro (N), sostituite la lampadina

12. Codici di lampeggio LED in caso di guasto

Codice di lampeggio LED	Causa	Rimedio
1 lampeggio ogni secondo	Anomalia di funzionamento	Controllate i collegamenti, sostituite la lampadina, allacciate il filo neutro
2 lampeggii ogni 5 secondi	Anomalia nell'alimentazione di tensione	Controllate i collegamenti, sostituite la lampadina, allacciate il filo neutro
3 lampeggii ogni 5 secondi	Sovraccarico, corto circuito	Controllate i collegamenti, riducete la potenza, riducete il numero di lampadine allacciate
4 lampeggii ogni 5 secondi	Temperatura troppo alta	Riducete la potenza
5 lampeggii ogni 5 secondi	Temperatura troppo bassa	Controllate il luogo d'impiego

Dopo che il guasto è stato eliminato, si può far ripartire l'interruttore a sensore premendo il tasto. Solo nel caso di anomalie di temperatura il sensore passa automaticamente alla modalità normale non appena la temperatura si è normalizzata.

1. Acerca de este documento

¡Leer detenidamente y conservar para futuras consultas!

- Protegido por derechos de autor. Queda terminantemente prohibida la reimpresión, ya sea total o parcial, salvo con autorización expresa.
- Sujeto a modificaciones en función del progreso técnico.
- Todas las dimensiones del producto en mm.

Explicación de los símbolos



¡Advertencia de peligros!



Referencia a partes de texto en el documento.

2. Indicaciones generales de seguridad



¡Antes de comenzar cualquier trabajo en el interruptor de sensor, interrúmpase la alimentación de tensión!

- Para el montaje, el cable eléctrico a conectar deberá estar sin tensión. Por eso, desconecte primero la corriente y compruebe que no haya tensión utilizando un comprobador de tensión.
- La instalación de los interruptores de sensor supone un trabajo en la red eléctrica. Debe realizarse por tanto profesionalmente, de acuerdo con las normativas de instalación y los requisitos de acometida específicos de cada país (p. ej. **DE**: VDE 0100, **AT**: OVE-EN 1, **CH**: SEV 1000).

3. IR 180 UP easy/IR 180 AP easy

Uso previsto IR 180 UP easy:

- Interruptor de sensor para el montaje empotrado en recintos interiores secos.

Uso previsto IR 180 AP easy:

- Interruptor de sensor para el montaje sobre revoque en recintos interiores secos y húmedos.

Los interruptores de sensor van equipados con un sensor piroeléctrico que registra la radiación térmica invisible de objetos en movimiento (personas,

animales etc.). Esta radiación térmica registrada se transforma electrónicamente, activando un consumidor conectado (p. ej. una lámpara).

Obstáculos como paredes o cristales impiden la detección de una radiación térmica, con lo cual no se produce ningún tipo de activación.

El interruptor de sensor está diseñado tanto para una instalación de 2 como de 3 hilos.

Volumen de suministro IR 180 UP easy (fig. 3.1)

Volumen de suministro IR 180 AP easy (fig. 3.2)

Dimensiones del producto IR 180 UP easy (fig. 3.3)

Dimensiones del producto IR 180 AP easy (fig. 3.4)

Visión general del equipo IR 180 UP easy (fig. 3.5)

- A** Módulo de carga
- B** Regulación crepuscular
- C** Temporización
- D** Hueco de los tornillos del borne
- E** Hueco para los cables del borne
- F** Marco
- G** Módulo de sensor
- H** Pulsador para la función de alumbrado

Visión general del equipo IR 180 AP easy (fig. 3.6)

- A** Carcasa sobre revoque
- B** Regulación crepuscular
- C** Temporización
- D** Hueco de los tornillos del borne
- E** Hueco para los cables del borne
- F** Módulo de carga
- G** Módulo de sensor
- H** Pulsador para la función de alumbrado
- I** Cubierta

Campo de detección (fig. 3.7)

4. Conexión eléctrica

Diagrama electrónico conexión: dos hilos (fig. 4.1)

Diagrama electrónico conexión: tres hilos (fig. 4.2)

Diagrama electrónico conexión: interconexión de varios interruptores de sensor (fig. 4.3)

El cable de alimentación de red consta de un conductor bi o trifilar:

L = fase (generalmente negro o marrón)

N = neutro (generalmente azul, opcional)

L' = fase de conmutación (generalmente negro, marrón o gris)

En caso de dudas, hay que identificar los conductores con un comprobador de tensión; a continuación, volver a desconectar la tensión. La fase (**L**) y (**L'**) se conectan al borne. La conexión del neutro (**N**) es opcional. No se precisa toma de tierra.

Importante: La inversión de las conexiones podrá provocar un cortocircuito en el aparato o en la caja de fusibles. En tal caso, habrá que identificar una vez más cada uno de los conductores y conectarlos de nuevo.

Una conexión en paralelo de varios interruptores de sensor es posible. La potencia máxima conectable no aumentará por eso. Hay que conectar el neutro (**N**) a cada interruptor de sensor.

5. Montaje

- Asegurarse de que todos los componentes se encuentran en perfecto estado.
- No se pongan en servicio en caso de estar deteriorados.
- Elegir un lugar de montaje adecuado teniendo en cuenta el alcance y la detección de movimientos.

El montaje empotrado por pasos

- Desconectar la alimentación eléctrica. (fig. 4.1/4.2/4.3)
- Conectar los cables al módulo de carga (fig. 5.1)
 - Conexión con 2 hilos (fig. 4.1)
 - Conexión con 3 hilos (fig. 4.2)
- Insertar el módulo de carga en la caja empotrable (fig. 5.2)
- Atornillar el módulo de carga (fig. 5.3)
- Encajar el marco y módulo del sensor en el módulo de carga (fig. 5.4)
- Conectar la alimentación eléctrica (fig. 5.8)
- Configuración → "6. Funciones"

El montaje por pasos de superficie

- Desconectar la alimentación eléctrica. (fig. 4.1/4.2/4.3)
- Atornillar la carcasa de superficie (fig. 5.5)
- Conectar los cables al módulo de carga (fig. 5.6)
 - Conexión con 2 hilos (fig. 4.1)
 - Conexión con 3 hilos (fig. 4.2)

- Montar módulo de carga, módulo de sensor y cubierta (fig. 5.7)
- Conectar la alimentación eléctrica (fig. 5.8)
- Configuración → "6. Funciones"

6. Funciones

Configuración de fábrica

Luminosidad reactiva: 1000 Lux (funcionamiento diurno)


Temporización: 5 segundos


Para la configuración de funciones, el módulo de sensor ha de abrirse.


- Empuje con un destornillador la lengüeta de encastre y abra la tapa (instalación empotrada) (fig. 6.1)
- Destornille la cubierta (de superficie). (fig. 6.2)

Regulación crepuscular (fig. 6.3/B)

El punto de activación deseado del interruptor de sensor puede ajustarse en etapas de 2 lux hasta 1000 lux o bien con independencia de la luminosidad.

Tornillo de regulación en : funcionamiento diurno (independiente de la luminosidad)

Tornillo de regulación en : funcionamiento crepuscular (2 Lux)

Para ajustar el campo de detección y para probar el funcionamiento a la luz del día, el tornillo de regulación ha de estar puesto en .

Temporización (Fig. 6.3/C)

El período de alumbrado deseado de la lámpara conectada puede regularse en etapas de 5 segundos hasta un máximo de 30 minutos.

Tornillo de regulación 5 s: tiempo mínimo (5 segundos)

Tornillo de regulación 5 min: 5 minutos

Tornillo de regulación 30 min: tiempo máximo (30 minutos)

Con cada movimiento detectado antes de transcurrir este período de tiempo se inicia de nuevo el tiempo de desconexión. Para la regulación del campo de detección y la prueba de funcionamiento se recomienda ajustar el tiempo mínimo.

Nota: Cada vez que se desconecta la luz hay que esperar aprox. 6 segundos para una nueva detección de movimientos. El interruptor de sensor no puede volver a encender la luz produciéndose un movimiento hasta que no haya transcurrido este tiempo.

LED ON/OFF

Si el LED de estado molesta, puede apagarse sin problema.

Póngase el tornillo de regulación brevemente (1 segundo) en LED ON/OFF.
LED parpadea 1 vez: LED está encendido.
LED parpadea 2 veces: LED está apagado.

Finalmente, el regulador ha de ponerse en el valor de temporización deseado.
Si no se hace, la temporización es de 2 minutos.

Pulsador para la función de alumbrado (fig. 6.3/H)

Estado luz ON: pulsar 1 vez

Luz se apaga. Si ya no se detecta movimiento, el lapso de desconexión diferida transcurre y el interruptor de sensor cambia al funcionamiento de sensor normal.

Estado luz OFF: pulsar 1 vez

La luz se enciende aunque haya suficiente luminosidad ambiental. La luz permanece encendida hasta que el interruptor de sensor la apague por falta de movimiento o por luminosidad ambiental suficiente.

Modo de aprendizaje

El modo aprendizaje memoriza el valor actual de la luminosidad ambiental, por debajo del cual el interruptor de sensor tenga que reaccionar a los movimientos.

Manteniendo el pulsador durante 5 segundos, se programa la luminosidad. Esto tiene lugar 5 segundos después de soltar el pulsador para evitar que se vea ensombrecido el sensor de luminosidad. La activación de modo aprendizaje se indica parpadeando el LED una vez. Durante el proceso de aprendizaje, la lámpara conectada permanece apagada. La programación del valor de luminosidad actual la confirma el LED parpadeando una vez. Después, el interruptor de sensor vuelve a cambiar al funcionamiento de sensor operando con el nuevo valor umbral. El modo aprendizaje puede repetirse cuantas veces se desee. Para salir del modo aprendizaje, accione el regulador de la crepuscularidad.

7. Mantenimiento y cuidado

Este producto está exento de mantenimiento.
La superficie, si se ensucia, puede limpiarse con un paño húmedo (sin detergente).

8. Eliminación

Aparatos eléctricos, accesorios y embalajes han de someterse a un reciclamiento respetuoso con el medio ambiente.



¡No eche los aparatos eléctricos a la basura doméstica!

Solo para países de la UE:

Según la Directiva europea vigente sobre residuos de aparatos eléctricos y electrónicos y su transposición al derecho nacional, aparatos eléctricos fuera de uso han de ser recogidos por separado y sometidos a un reciclamiento respetuoso con el medio ambiente.

9. Garantía de fabricante

Este producto STEINEL ha sido elaborado con el máximo esmero, habiendo pasado los controles de funcionamiento y seguridad previstos por las disposiciones vigentes, así como un control adicional de muestreo al azar. Steinel garantiza el perfecto estado y funcionamiento. El período de garantía es de 36 meses comenzando el día de la venta al consumidor. Reparamos defectos de material o de fabricación, la garantía se aplicará a base de la reparación o el cambio de piezas defectuosas, según nuestro criterio. La prestación de garantía queda anulada para daños producidos en piezas de desgaste y daños y defectos originados por uso o mantenimiento inadecuados. Quedan excluidos de la garantía los daños consecuenciales causados en objetos ajenos. La garantía solo será efectiva enviando el aparato no deshecho, con una breve descripción del fallo, tiquet de caja o factura (con fecha de compra y sello del comercio), bien empaquetado, al correspondiente centro de servicio.

Servicio de reparación:

Una vez transcurrido el período de garantía o en caso de defectos sin derecho de garantía, consulte su centro de servicio más próximo para averiguar una posible reparación.

3 AÑOS
DE GARANTÍA
DE FABRICANTE

10. Datos técnicos

	IR 180 UP easy	IR 180 AP easy
Dimensiones (alt. x anch. x prof.)	81 x 81 x 57 mm	82 x 72 x 67 mm
Conexión a la red	220-240 V, 50/60 Hz	
Consumo de potencia	25 mW	
Potencia		
carga de bombilla incandescente/halógena	200 W	
lámparas fluorescentes balastro electrónico	150 W	
lámparas fluorescentes no compensadas	150 VA	
lámparas fluorescentes compensadas en serie	150 VA	
lámparas halógenas bajo voltaje	200 VA	
LED < 2 W	40 W	
2 W < LED < 8 W	100 W	
LED < 8 W	160 W	
carga capacitiva	132 µF	
Potencia de conexión mínima	con N: 1 W sin N: 4 W	
Altura de montaje	1,1 m	
Sensores	infrarrojo pasivo	
Ángulo de detección	180° con ángulo de apertura de 90°	
Alcance	máx. 8 m tangencial	
Regulación crepuscular	2-1000 lux	
Temporización	5 s - 30 min	
Temperatura	0 a +40 °C	
Índice de protección	IP20	IP54

11. Fallos de funcionamiento

Fallo	Causa	Remedio
Interruptor de sensor sin tensión	<ul style="list-style-type: none"> ■ Fusible ha saltado, no conectado ■ Cortocircuito 	<ul style="list-style-type: none"> ■ Conectar, cambiar el fusible; conectar el interruptor de alimentación, comprobar el cable con un comprobador de tensión ■ Comprobar conexiones
Interruptor de sensor no se enciende	<ul style="list-style-type: none"> ■ Bombilla defectuosa 	<ul style="list-style-type: none"> ■ Cambiar la bombilla
Interruptor de sensor no se enciende	<ul style="list-style-type: none"> ■ En funcionamiento a la luz del día, regulación crepuscular ajustada para funcionamiento nocturno ■ Fusible ha saltado 	<ul style="list-style-type: none"> ■ Volver a ajustar ■ Conectar, cambiar el fusible; en caso dado, comprobar la conexión
Interruptor de sensor no se apaga	<ul style="list-style-type: none"> ■ Movimiento permanente en el campo de detección ■ La lámpara conectada se encuentra dentro del campo de detección y conmuta de nuevo por variación de temperatura ■ Otro interruptor de sensor conectado en paralelo y todavía activo 	<ul style="list-style-type: none"> ■ Controlar el campo de detección ■ Controlar el campo de detección ■ Esperar temporización del otro conmutador de sensor
Interruptor de sensor siempre ON/OFF	<ul style="list-style-type: none"> ■ Lámpara conectada se halla en el campo de detección ■ Animales en movimiento en el campo de detección 	<ul style="list-style-type: none"> ■ Controlar el campo de detección ■ Controlar el campo de detección
LED titilando, fosforescente	<ul style="list-style-type: none"> ■ Reacción de LED hipersensible 	<ul style="list-style-type: none"> ■ Conectar neutro (N) cambiar bombilla

12. Códigos de parpadeo de LED en caso de averías

Código de LED	Causa	Remedio
Centelleo 1 vez por segundo	Operación obstruida	Comprobar conexiones, cambiar bombilla, conectar neutro
Centelleo 2 veces cada 5 segundos	Tensión de alimentación obstruida	Comprobar conexiones, cambiar bombilla, conectar neutro
Centelleo 3 veces cada 5 segundos	Sobrecarga, cortocircuito	Comprobar conexiones, reducir la potencia, reducir el número de bombillas conectado
Centelleo 4 veces cada 5 segundos	Temperatura demasiado elevada	Reducir potencia
Centelleo 5 veces cada 5 segundos	Temperatura demasiado baja	Comprobar lugar de instalación

Una vez reparada la avería, el interruptor de sensor puede volver a conectarse pulsando el conmutador. Únicamente en caso de alteraciones de temperatura, el sensor cambia automáticamente al funcionamiento normal una vez la temperatura se ha normalizado.

PT

1. Sobre este documento

Por favor, leia-o com atenção e guarde-o em lugar seguro!

- Protegido pela lei sobre direitos de autor. Qualquer reimpressão, mesmo que apenas parcial, só é permitida com o nosso consentimento.
- Reservado o direito a alterações que visem o progresso técnico.
- Todas as dimensões do produto em mm.

Explicação de símbolos



Aviso de perigo!



Remete para referências do texto no documento.

2. Instruções de segurança gerais



Antes de executar qualquer trabalho no interruptor com sensor, desligue-o da corrente de alimentação!

- Durante a montagem, o cabo elétrico a ligar deve estar isento de tensão. Para tal, desligue primeiro a corrente e verifique se não há tensão, usando um busca-polos.
- A instalação do interruptor com detetor consiste essencialmente em lidar com tensão de rede. Por esse motivo, terá de ser realizada de forma profissional segundo as respetivas prescrições de instalação e condições de conexão habituais nos diversos países (por ex., **DE**: VDE 0100, **AT**: OVE-EN 1, **CH**: SEV 1000).

3. IR 180 UP easy/IR 180 AP easy

Utilização prevista IR 180 UP easy:

- Interruptor com detetor para a montagem embutida em recintos fechados e secos.

Utilização prevista IR 180 AP easy:

- Interruptor com detetor para a montagem à superfície em recintos fechados húmidos e secos.

O interruptor com detetor está equipado com um sensor pirlétrico que deteta a radiação térmica invisível proveniente de corpos em movimento (pessoas, animais, etc.). A radiação térmica, assim detetada, é convertida por meio de um sistema eletrónico e liga um ponto de consumo (por ex. uma armadura).

Os obstáculos, como por ex. muros ou vidros, não permitem a deteção de radiações térmicas, impossibilitando a comutação. O interruptor com detetor tanto pode ser usado para uma instalação de 2 condutores, como para uma de 3.

Itens fornecidos IR 180 UP easy (fig. 3.1)

Itens fornecidos IR 180 AP easy (fig. 3.2)

Dimensões do produto IR 180 UP easy (fig. 3.3)

Dimensões do produto IR 180 AP easy (fig. 3.4)

Vista geral do aparelho IR 180 UP easy (fig. 3.5)

- A Módulo de ligação
- B Regulação crepuscular
- C Ajuste do tempo
- D Abertura para parafusos da barra de junção
- E Abertura para cabos da barra de junção
- F Espelho
- G Módulo detetor
- H Botão para o funcionamento da luz

Vista geral do aparelho IR 180 AP easy (fig. 3.6)

- A Corpo de montagem à superfície
- B Regulação crepuscular
- C Ajuste do tempo
- D Abertura para parafusos da barra de junção
- E Abertura para cabos da barra de junção
- F Módulo de ligação
- G Módulo detetor
- H Botão para o funcionamento da luz
- I Cobertura

Área de deteção (fig. 3.7)

4. Ligação elétrica

Esquema de circuitos para ligação de dois condutores (fig. 4.1)

Esquema de circuitos para ligação de três condutores (fig. 4.2)

Esquema de circuitos para ligação em rede de vários interruptores com detetor (fig. 4.3)

O cabo de alimentação elétrica é constituído por 2 ou 3 condutores:

L = fase (geralmente preto ou castanho)

N = neutro (geralmente azul, opcional)

L' = saída complementar (geralmente preto, castanho ou cinzento)

Em caso de dúvida, procure identificar os condutores com um busca-polos; a seguir, volte a desligar a tensão. As fases (**L**) e (**L'**) são conectadas na barra de junção. O neutro (**N**) pode ser ligado opcionalmente. Não é necessário um condutor de proteção.

Importante:

Se as ligações forem trocadas, poderá ocorrer mais tarde um curto-circuito no aparelho ou na caixa de fusíveis. Nesse caso, os diversos condutores terão de ser identificados e ligados de novo.

A ligação em paralelo de vários interruptores com detetor é possível. A potência máxima de ligação não aumenta em função disso. O neutro (**N**) tem de ser ligado a cada um dos interruptores com detetor.

5. Montagem

- Verifique todos os componentes para detetar eventuais danos.
- Se detetar qualquer dano, não coloque o produto em funcionamento.
- Escolha um local de montagem adequado, tendo em conta o alcance e a deteção de movimentos.

Passos para montagem embutida

- Desligue a fonte de alimentação elétrica (fig. 4.1/4.2/4.3)
- Ligue o cabo de alimentação ao módulo de ligação (fig. 5.1)
 - Ligação de 2 condutores (fig. 4.1)
 - Ligação de 3 condutores (fig. 4.2)
- Insira o módulo de ligação na caixa de distribuição embutida (fig. 5.2)
- Aparafuse o módulo de ligação (fig. 5.3)
- Encaixe o espelho e o módulo detetor no módulo de ligação (fig. 5.4)
- Ligue a fonte de alimentação elétrica (fig. 5.8)
- Configurações → "6. Funcionamento"

Passos para montagem à superfície

- Desligue a fonte de alimentação elétrica (fig. 4.1/4.2/4.3)
- Aparafuse o corpo de montagem à superfície (fig. 5.5)
- Ligue o cabo de alimentação ao módulo de ligação (fig. 5.6)
 - Ligação de 2 condutores (fig. 4.1)
 - Ligação de 3 condutores (fig. 4.2)
- Monte o módulo de ligação, o módulo detetor e a cobertura (fig. 5.7)
- Ligue a fonte de alimentação elétrica (fig. 5.8)
- Configurações → "6. Funcionamento"

6. Funcionamento

Configurações de fábrica

Regulação crepuscular: 1000 lux (regime diurno)


Ajuste do tempo: 5 segundos


Para efetuar o ajuste das funções, é necessário abrir o módulo detetor.


- Pressione com a ponta de uma chave de parafusos no grampo de bloqueio e abra a tampa (montagem embutida). (fig. 6.1)
- Desparafuse a cobertura (montagem à superfície). (fig. 6.2)

Regulação crepuscular (fig. 6.3/B)

O valor desejado para o interruptor com detetor pode ser ajustado em passos de 2 lux até 1000 lux ou independentemente da luminosidade.

Potenciômetro em  : regime diurno (independentemente da luminosidade)

Potenciômetro em  : regime crepuscular (2 lux)

Para regular a área de deteção e para o teste de funcionamento à luz do dia, o potenciômetro tem de estar em  .

Ajuste do tempo (fig. 6.3/C)

O tempo de luz ligada do candeeiro ligado pode ser ajustado em passos de 5 s até, no máximo, 30 min.

Potenciômetro 5 s: tempo mais curto (5 segundos)

Potenciômetro 5 min.: 5 minutos

Potenciômetro 30 min.: tempo mais longo (30 minutos)

Cada deteção de movimento antes de ter decorrido esse tempo faz reiniciar o tempo de luz ligada. Ao realizar o ajuste da área de deteção e o teste de funcionamento, recomendamos ajustar o tempo mais curto.

Nota: após a luz se desligar, a nova deteção de movimento é interrompida por aprox. 6 segundos. Só depois de ter decorrido este tempo é que o interruptor com detetor pode ativar a luz ao detetar um movimento.

LED ON/OFF

Se o LED de estado incomodar, não há qualquer problema em desligá-lo.

Coloque o potenciômetro brevemente (1 segundo) em LED ON/OFF.

LED pisca 1 vez: o LED está ligado.

LED pisca 2 vezes: o LED está desligado.

A seguir, o potenciômetro deverá ser recolocado no ajuste de tempo desejado. Se isso não for feito, o ajuste do tempo será de 2 minutos.

Botão para ativação manual (fig. 6.3/H)

Luz LIGADA: prima 1 vez

A luz desliga-se. Se não for detetado mais nenhum movimento, o tempo de luz ligada decorre e o interruptor com detetor muda para o modo de deteção normal.

Luz DESLIGADA: prima 1 vez

A luz liga-se, mesmo que haja luminosidade suficiente. A luz continua ligada até que o interruptor com detetor a desligue devido à ausência de movimentos ou a uma luminosidade suficiente do ambiente.

Modo Teach

O modo Teach memoriza o valor atual da luminosidade do ambiente sob o qual, no futuro, o interruptor com detetor deverá reagir ao movimento.

Se premir o botão durante 5 segundos, a luminosidade será programada. Isso ocorrerá 5 segundos depois de deixar de premir o botão, para evitar que o sensor de luminosidade fique coberto. A entrada no modo Teach é identificada por um piscar do LED. Durante o processo Teach, a iluminação conectada está desligada. A memorização do valor da luminosidade atual é confirmada por um piscar do LED. A seguir, o interruptor com sensor volta para o modo de deteção e opera com o novo valor-limite. O modo Teach pode ser repetido as vezes que forem necessárias.

Para sair do modo Teach, acione o potenciômetro para a regulação crepuscular.

7. Manutenção e conservação

O produto não requer qualquer tipo de manutenção.

Se a superfície estiver suja, pode ser limpa com um pano húmido (sem usar produtos de limpeza).

11. Falhas de funcionamento

Falha	Causa	Solução
Interruptor com detetor sem tensão	■ Proteção disparou, não ligada	■ Rearme ou substitua o fusível, ligue o interruptor de rede, verifique o condutor com um multímetro
	■ Curto-circuito	■ Verifique as ligações
O interruptor com detetor não liga	■ Lâmpada fundida	■ Substituir a lâmpada
O interruptor com detetor não liga	■ Durante o regime diurno a regulação crepuscular está ajustada para o regime noturno	■ Reajuste
	■ Proteção disparou	■ Rearme ou substitua o fusível; se necessário, verifique a ligação
Interruptor com detetor não desliga	■ Movimento constante na área de deteção	■ Controle a área
	■ A iluminação ligada está dentro da área de deteção e volta a ligar, devido a alteração térmica	■ Controle a área
	■ Está mais um interruptor com detetor conectado em paralelo e ativo	■ Espere até decorrer o tempo ajustado do outro interruptor com sensor
O interruptor com detetor está sempre a LIGAR/DESLIGAR	■ O candeeiro ligado está dentro da área de deteção	■ Controle a área
	■ Encontram-se animais em movimento dentro da área de deteção	■ Controle a área
LEDs com cintilação e tremulação	■ LEDs reagem com sensibilidade excessiva	■ Ligue o neutro (N), substitua a lâmpada

12. Códigos de intermitência dos LEDs em caso de falha

Código de intermitência LED	Causa	Solução
Pisca 1 vez a cada segundo	Falha de funcionamento	Verifique as ligações, substitua a lâmpada, ligue o neutro
Pisca 2 vezes a cada 5 segundos	Tensão de alimentação incorreta	Verifique as ligações, substitua a lâmpada, ligue o neutro
Pisca 3 vezes a cada 5 segundos	Sobrecarga, curto-circuito	Verifique as ligações, reduza a potência, reduza o número de lâmpadas ligadas
Pisca 4 vezes a cada 5 segundos	Temperatura excessiva	Reduza a potência
Pisca 5 vezes a cada 5 segundos	Temperatura demasiado baixa	Verifique o local de aplicação

Depois de se ter resolvido a falha, o interruptor com detetor pode ser reiniciado premindo o botão. O detetor só muda automaticamente para o modo de funcionamento normal em casos de falhas relacionadas com a temperatura, nomeadamente logo que a temperatura se tenha normalizado.

1. Om detta dokument

Läs noga igenom dokumentet och förvara det väl!

- Upphovsrättsligt skyddat. Eftertryck, även delar av texten, bara med vårt samtycke.
- Ändringar som görs pga den tekniska utvecklingen, förbehålles.
- Alla produktmått i mm.

Symbolförklaring



Varning för fara!



Hänvisning till textställen i dokumentet.

2. Allmänna säkerhetsanvisningar



Bryt spänningen före alla arbeten på sensorbrytaren!

- Inkoppling måste utföras i spänningsfritt tillstånd. Bryt strömmen och kontrollera med spänningsprovare att alla parter är spänningsfria.
- Eftersom sensorn installeras till nätspänningen måste arbetet utföras på ett fackmannamässigt sätt enligt gällande installationsföreskrifter och anslutningskrav i respektive land (t.ex. **DE:** VDE 0100, **AT:** OVE-EN 1, **CH:** SEV 1000).
- Vid installationen av sensorbrytaren handlar det om arbeten på nätspänningen. Arbetet måste därför utföras på ett fackmannamässigt sätt enligt gällande installationsföreskrifter och anslutningskrav i respektive land (t.ex. **DE:** VDE 0100, **AT:** OVE-EN 1, **CH:** SEV 1000).

3. IR 180 UP easy/IR 180 AP easy

Ändamålsenlig användning IR 180 UP easy:

- Sensorbrytare infällt montage i torra inomhusrum.

Ändamålsenlig användning IR 180 AP easy:

- Sensorbrytare utanpåliggande montage i fuktiga och torra inomhusrum.

Sensorbrytaren är utrustad med en pyrosensor som känner av den osynliga värmestrålningen från kroppar i rörelse (människor, djur, etc.). Den registrerade värmestrålningen omvandlas på elektronisk väg och en ansluten förbrukare (t.ex. en lamp) tänds.

Värmestrålningen registreras inte genom olika hinder, som t.ex. väggar eller glasrutor, och då sker ingen koppling. Sensorbrytaren har konstruerats för en installation med både 2 och 3 trådar.

Innehåll IR 180 UP easy (**bild 3.1**)

Innehåll IR 180 AP easy (**bild 3.2**)

Produktmått IR 180 UP easy (**bild 3.3**)

Produktmått IR 180 AP easy (**bild 3.4**)

Översikt IR 180 UP easy (**bild 3.5**)

A Inkopplingsbox

B Skymningsinställning

C Efterlystid

D Anslutningsplintens skruvskaft

E Anslutningsplintens kabelschakt

F Ram

G Sensormodul

H Knapp för ljusfunktionen

Översikt IR 180 AP easy (**bild 3.6**)

A Hus för utanpåliggande montage

B Skymningsinställning

C Efterlystid

D Anslutningsplintens skruvskaft

E Anslutningsplintens kabelschakt

F Inkopplingsbox

G Sensormodul

H Knapp för ljusfunktionen

I Skydd

Bevakningsområde (**bild 3.7**)

4. Elektrisk anslutning

Kopplingschema anslutning: två trådar (**bild 4.1**)

Kopplingschema anslutning: tre trådar (**bild 4.2**)

Kopplingschema anslutning: Sammanlänkning av flera sensorbrytare (**bild 4.3**)

Anslutningsledningen består av en 2- resp. 3-ledarkabel:

- L = Fas (oftast svart eller brun)
- N = Neutralledare (oftast blå, valfritt)
- L' = Styrledare (oftast svart, brun eller grå)

Vid osäkerhet måste kabeln identifieras med en spänningsprovare; gör den därefter spänningsfri igen. Fas (L) och (L') ansluts till anslutningsplinten. Neutralledaren (N) kan anslutas som alternativ. En skyddsledare krävs inte.

Viktigt: En förväxling av anslutningarna leder till kortslutning i armaturen eller i säkringskåpet. I ett sådant fall måste de enskilda kablarna identifieras igen och anslutas på nytt.

Parallellkoppling av flera sensorbrytare är möjlig. Den maximala effekten som kan anslutas ökas inte i.o.m detta. Neutralledaren (N) måste anslutas till varje sensorbrytare.

5. Montage

- Kontrollera samtliga delar med avseende på skador.
- Är produkten skadad får den inte tas i bruk.
- Välj en lämplig montageplats med hänsyn till räckvidden och rörelsedetekteringen.

Montageordning UP

- Bryt spänningen (bild 4.1/4.2/4.3)
- Anslut nätkabeln till inkopplingsboxen (bild 5.1)
 - Anslutning 2 trådar (bild 4.1)
 - Anslutning 3 trådar (bild 4.2)
- Skjut in inkopplingsboxen i den infällda dosan (bild 5.2)
- Skruva fast väggfästet (bild 5.3)
- Anslut ramen och sensormodulen till inkopplingsboxen (bild 5.4)
- Slå till spänningen (bild 5.8)
- Inställningar → "6. Funktion"

Montageordning AP

- Bryt spänningen (bild 4.1/4.2/4.3)
- Skruva fast det utanpåliggande huset (bild 5.5)
- Anslut nätkabeln till inkopplingsboxen (bild 5.6)
 - Anslutning 2 trådar (bild 4.1)
 - Anslutning 3 trådar (bild 4.2)
- Montera inkopplingsboxen, sensormodulen och skyddet (bild 5.7)
- Slå till spänningen (bild 5.8)
- Inställningar → "6. Funktion"

6. Funktion

Fabriksinställningar

Skymningsinställning: 1000 Lux (dagsljusdrift)


Efterlystid: 5 sekunder


För funktionsinställningen måste sensormodulen öppnas.

- Tryck med skruvmejseln på låsklacken och öppna luckan (UP). (bild 6.1)
- Skruva av skyddet (AP). (bild 6.2)

Skymningsinställning (bild 6.3/B)

Sensorbrytarens skymningsnivå kan stegvis ställas in mellan 2 lux och 1000 lux resp. oberoende av omgivningens ljuset.

Ställskruv : dagsljusdrift (oberoende av omgivningens ljuset)

Ställskruv : skymningsdrift (2 lux)

För inställning av bevakningsområdet och för funktionstest i dagsljus, måste ställskruven stå på .

Efterlystid (bild 6.3/C)

Önskad efterlystid för den anslutna armaturen kan ställas in i steg från 5 sekunder till maximalt 30 minuter.

Ställskruv 5 sek.: kortaste tid (5 sekunder)

Ställskruv 5 min.: 5 minuter

Ställskruv 30 min.: längsta tid (30 minuter)

Vid varje registrerad rörelse som sker innan denna tid löpt ut, startar efterlystiden på nytt. För inställningen av bevakningsområdet och för funktionstestet, rekommenderas den kortaste tiden.

Hänvisning: Efter varje gång som armaturen har släckts avbryts rörelsebevakningen i ca 6 sekunder. Först efter att denna tid har löpt ut kan sensorbrytaren tända ljuset igen vid rörelse.

LED ON/OFF

Om status-LED uppfattas som störande kan den utan problem frånkopplas.

Ställ ställskruven helt kort (1 sekund) på LED ON/OFF.

LED-lampan blinkar 1 gång: LED-lampan är tillkopplad.

LED-lampan blinkar 2 gånger: LED-lampan är frånkopplad.

Ställ därefter ställskruven på önskad efterlystid igen. Görs inte det är efterlystiden 2 minuter.

Knapp för ljusfunktionen (bild 6.3/H)

Status ljus TILL: tryck 1 x

Ljuset släcks. När ingen rörelse registreras längre, löper efterlystiden ut och sensorbrytaren växlar till normal sensordrift.

Status ljus FRÅN: tryck 1 x

Ljuset tänds även när omgivningsljuset är tillräckligt. Ljuset är tätt så länge till det släcks av sensorbrytaren på grund av att ingen rörelse registreras eller på grund av att omgivningsljuset är tillräckligt.

Teach-läge

Teach-läget sparar det aktuella värdet för omgivningens ljusnivå, där sensorbrytaren sedan ska reagera vid rörelse.

Tryck på knappen i 5 sekunder för att lära in ljusnivån. Inläringen sker efter 5 sekunder efter att du har släppt knappen för att förhindra att ljusnivåsensorn skuggas. Aktivt Teach-läge visas genom att LED-lampan blinkar en gång. Under inläringen är den anslutna armaturen släckt. Lagringen av det aktuella ljusnivåvärdet visas genom att LED-lampan blinkar en gång. Därefter växlar sensorbrytaren till sensordrift igen och arbetar med det nya värdet. Teach-läget kan upprepas så ofta man vill. Ändra på ställskruven skymningsinställning för att lämna teach-läget.

7. Underhåll och skötsel

Produkten är underhållsfri.
Ytan kan rengöras med en fuktig trasa (utan rengöringsmedel).

8. Avfallshantering

Elapparater, tillbehör och förpackning måste lämnas in till miljövänlig återvinning.



Kasta inte elapparater i hushållssoporna!

Gäller endast EU-länder:

Enligt det gällande europeiska direktivet om uttjänta elektriska och elektroniska apparater och dess omsättning i nationell lagstiftning, måste uttjänta elapparater lämnas in till miljövänlig återvinning.

9. Tillverkargaranti

Denna Steinel-produkt är tillverkad med största noggrannhet. Den är funktions- och säkerhetstestad enligt gällande föreskrifter och har därefter genomgått en stickprovskontroll. Steinel garanterar felritt tillstånd och felri funktion. Garantin gäller i 36 månader från inköpsdagen. Vi åtgärdar bristfälligheter orsakade av material- eller tillverkningsfel. Garantin uppfylls genom reparation eller utbyte av bristfälliga delar efter vårt val. Garantin omfattar inte slitage och skador orsakade av felaktigt hanterande eller bristande underhåll och skötsel av produkten. Följdsador på främmande föremål ersätts ej. Garantin gäller endast då produkten, som inte får vara demonterad, sändes väl förpackad med kort beskrivning av felet och fakturakopia eller kvitto (inköpsdatum och stämpel) till vår representant eller lämnas till inköpsstället.

Reparationservice:

Kontakta nästa serviceställe för reparationer efter garantitidens utgång eller vid bristfälligheter som inte omfattas av garantin.

3 Å R S
TILLVERKAR
GARANTI

10. Tekniska data

	IR 180 UP easy	IR 180 AP easy
Mått (H x B x D)	81 x 81 x 57 mm	82 x 72 x 67 mm
Spänning	220-240 V, 50/60 Hz	
Systemeffekt	25 mW	
Effekt	Glöd-/ halogenlamplast 200 W Lysrör elektroniskt förkopplingsdon 150 W Lysrör okompenserade 150 VA Lysrör seriekompenserade 150 VA Lågvolt halogenlampor 200 VA LED < 2 W 40 W 2 W < LED < 8 W 100 W LED > 8 W 160 W Kapacitiv belastning 132 µF	
Minimal anslutningseffekt	med N: 1 W utan N: 4 W	
Montagehöjd	1,1 m	
Sensorik	Passiv infraröd	
Bevakningsvinkel	180° med 90° öppningsvinkel	
Räckvidd	max. 8 m tangential	
Skymningsinställning	2-1000 lux	
Efterlystid	5 sek. - 30 min.	
Temperatur	0 till +40 °C	
Skyddsklass	IP20	IP54

11. Driftstörningar

Störning	Orsak	Åtgärd
Sensorbrytare utan spänning	<ul style="list-style-type: none"> ■ Säkring har utlöst, inte påkopplad ■ Kortslutning 	<ul style="list-style-type: none"> ■ Slå till säkringen, byt ut, slå till spänningen, testa med spänningsprovare ■ Kontrollera anslutningarna
Sensorbrytaren tänder inte ljuset	<ul style="list-style-type: none"> ■ Ljuskälla defekt 	<ul style="list-style-type: none"> ■ Byt ut ljuskällan
Sensorbrytaren tänder inte ljuset	<ul style="list-style-type: none"> ■ Vid dagsljusdrift, skymningsinställningen står på nattdrift ■ Säkring har utlöst 	<ul style="list-style-type: none"> ■ Ställ in på nytt ■ Slå till säkringen, byt ut, kontrollera evtl. anslutningen
Sensorbrytaren släcker inte ljuset	<ul style="list-style-type: none"> ■ Ständig rörelse i bevakningsområdet ■ Den anslutna armaturen befinner sig inom bevakningsområdet och tänds igen pga. en temperaturförändring ■ Ännu en sensor kopplad parallellt och fortfarande aktiv 	<ul style="list-style-type: none"> ■ Kontrollera området ■ Kontrollera området ■ Avvakta efterlystiden för den andra sensorn
Sensorbrytaren TÄNDER/SLÄCKER ljuset ständigt	<ul style="list-style-type: none"> ■ Den anslutna armaturen påverkar sensorn 	<ul style="list-style-type: none"> ■ Kontrollera området
LED-lamporna glimmar, flimrar	<ul style="list-style-type: none"> ■ LED-lamporna reagerar för känsligt 	<ul style="list-style-type: none"> ■ Anslut neutralledaren (N), byt ut ljuskällan

12. LED-blinkkoder vid fel

LED-blinkkod	Orsak	Åtgärd
Blinkar 1 gång i sekunden	Driftstörning	Kontrollera anslutningarna, byt ut ljuskällan, anslut neutralledaren
Blinkar 2 gånger var 5:e sekund	Felaktig matarspänning	Kontrollera anslutningarna, byt ut ljuskällan, anslut neutralledaren
Blinkar 3 gånger var 5:e sekund	Överlast, kortslutning	Kontrollera anslutningarna, reducera effekten, reducera antalet anslutna ljuskällor
Blinkar 4 gånger var 5:e sekund	Temperatur för hög	Reducera effekten
Blinkar 5 gånger var 5:e sekund	Temperatur för låg	Kontrollera uppställningsplatsen

Efter att felet har åtgärdats kan sensorbrytaren startas på nytt genom att trycka på knappen. Endast vid temperaturfel växlar sensorn automatiskt till normal drift, så snart temperaturen har normaliserat sig.

DK

1. Om dette dokument

Læs det omhyggeligt, og gem det!

- Ophavsretligt beskyttet. Eftertryk, også i uddrag, kun med vores tilladelse.
- Vi forbeholder os ret til ændringer af hensyn til den tekniske udvikling.
- Alle produkt mål er i mm.

Symbolforklaring



Advarsel mod farer!



Hensvisning til tekststeder i dokumentet.

2. Generelle sikkerhedsanvisninger



Afbrød strømtilførslen, før du arbejder på sensorkontakten!

- Ved montering skal spændingen til den el-ledning, der skal tilsluttes, være afbrudt. Sluk først for strømmen, og kontrollér med en spændingstester, at ledningen er spændingsfri.
- Når sensorkontakten installeres, arbejdes der med netspænding. Derfor skal arbejdet udføres fagligt korrekt i overensstemmelse med det pågældende lands installationsforskrifter og tilslutningsforhold (f.eks.. **DE:** VDE 0100, **AT:** OVE-EN 1, **CH:** SEV 1000).

3. IR 180 UP easy/IR 180 AP easy

Korrekt anvendelse af IR 180 UP easy:

- Sensorkontakt til skjult montering i tørre indendørs rum.

Korrekt anvendelse af IR 180 AP easy:

- Sensorkontakt til synlig montering i fugtige og tørre indendørs rum.

Sensorkontakten er udstyret med en pyro-sensor, der registrerer den usynlige varmeudstråling fra genstande (mennesker, dyr, etc.), der bevæger sig. Den registrerede varmeudstråling omsættes elektronisk, og den tilsluttede forbruger (f.eks. en lampe) tændes.

Ved forhindringer, som f.eks. mure eller ruder, registreres der ingen varmestråling, hvorfor lampen ikke tændes.
Sensorkontakten er konstrueret til både 2-leder- og 3-leder-installation.

Leveringsomfang IR 180 UP easy (fig. 3.1)

Leveringsomfang IR 180 AP easy (fig. 3.2)

Produktmål IR 180 UP easy (fig. 3.3)

Produktmål IR 180 AP easy (fig. 3.4)

Oversigt over enheden IR 180 UP easy (fig. 3.5)

- A Lastmodul
- B Skumringsindstilling
- C Tidsindstilling
- D Tilslutningsklemmens skruerum
- E Tilslutningsklemmens kabelrum
- F Ramme
- G Sensormodul
- H Knap til lysfunktion

Oversigt over enheden IR 180 AP easy (fig. 3.6)

- A Hus til synlig montering
- B Skumringsindstilling
- C Tidsindstilling
- D Tilslutningsklemmens skruerum
- E Tilslutningsklemmens kabelrum
- F Lastmodul
- G Sensormodul
- H Knap til lysfunktion
- I Kappe

Overvågningsområde (fig. 3.7)

4. Elektrisk tilslutning

Ledningsdiagram for tilslutning: to ledere (fig. 4.1)

Ledningsdiagram for tilslutning: tre ledere (fig. 4.2)

Ledningsdiagram for tilslutning: tilslutning af flere sensorkontakter i netværk (fig. 4.3)

Nettilførslen består af en ledning med 2 eller 3 ledere:

L = fase (oftest sort eller brun)

N = nulleder (oftest blå, anvendes evt.)

L' = omskiftet fase (oftest sort, brun eller grå)

Hvis du er i tvivl, skal du identificere ledningerne med en spændingstester og derefter afbryde spændingen igen. Fase (L) og (L') tilsluttes tilslutningsklemmen. Nullederen (N) kan evt. tilsluttes. Der er ikke behov for en jordledning.

Vigtigt: Ombytning af tilslutningerne fører til kortslutning i enheden eller i sikringsboksen. Hvis dette sker, skal de enkelte ledninger identificeres og monteres igen.

Det er muligt at parallelførbinde flere sensorkontakter. Den maksimale effekt, som kan tilsluttes, øges ikke pga. dette. Nullederen (N) skal tilsluttes på hver sensorkontakt.

5. Montering

- Kontrollér alle komponenter for beskadigelser.
- Er produktet beskadiget, må det ikke tages i brug.
- Vælg et egnet monteringssted, hvor der er taget hensyn til rækkevidde og bevægelsesregistrering.

Monteringstrin for UP

- Afbryd strømforsyningen (fig. 4.1/4.2/4.3)
- Tilslut tilslutningsledningen på lastmodulet (fig. 5.1)
 - Tilslutning med 2 ledere (fig. 4.1)
 - Tilslutning med 3 ledere (fig. 4.2)
- Sæt lastmodulet ind i den skjult monterede dåse (fig. 5.2)
- Skru lastmodulet fast (fig. 5.3)
- Sæt rammen og sensormodulet på lastmodulet (fig. 5.4)
- Slå strømforsyningen til (fig. 5.8)
- Indstillinger → "6. Funktion"

Monteringstrin for AP

- Afbryd strømforsyningen (fig. 4.1/4.2/4.3)
- Skru huset til synlig montering på (fig. 5.5)
- Tilslut tilslutningsledningen på lastmodulet (fig. 5.6)
 - Tilslutning med 2 ledere (fig. 4.1)
 - Tilslutning med 3 ledere (fig. 4.2)
- Monter lastmodul, sensormodul og kappe (fig. 5.7)
- Slå strømforsyningen til (fig. 5.8)
- Indstillinger → "6. Funktion"

6. Funktion

Standardindstillinger

Skumringsindstilling: 1000 Lux (dagslysdrift)

Tidsindstilling: 5 sekunder


Ved funktionsindstillinger skal sensormodulet åbnes.


- Tryk skruetrækkeren mod palen, og åbn klappen (UP) (fig. 6.1)
- Skru kappen af (AP) (fig. 6.2)

Skumringsindstilling (fig. 6.3/B)

Sensorkontaktens ønskede reaktionsværdi kan indstilles i trin á 2 lux til 1000 lux eller uafhængigt af lysstyrke.

Indstillingsknap : Dagslystilstand (uafhængigt af lysstyrke)

Indstillingsknap : Skumringstilstand (2 lux)

Ved indstilling af overvågningsområdet og funktionstest i dagslys skal indstillingsknappen stå på .

Tidsindstilling (fig. 6.3/C)

Den ønskede lysperiode for den tilsluttede lampe kan indstilles i trin fra 5 sekunder til maksimalt 30 minutter.

Indstillingsknap 5 sec.: Korteste tid (5 sekunder)

Indstillingsknap 5 min.: 5 minutter

Indstillingsknap 30 min.: Længste tid (30 minutter)

Enhver bevægelse som registreres, inden denne tid er udløbet, starter atter efterløbstiden. Det anbefales at indstille den korteste tid til funktionstesten, og når overvågningsområdet indstilles.

Bemærk: Hver gang der slukkes, afbrydes bevægelsesregistreringen i ca. 6 sekunder. Herefter tænder sensorkontakten atter lyset ved bevægelse.

LED ON/OFF

Hvis status-LED'en føles generende, kan den slukkes uden problemer.

Stil kortvarigt (1 sekund) indstillingsknappen på LED ON/OFF.

LED blinker 1 gang: LED er tændt.

LED blinker 2 gange: LED er slukket.

Derefter skal indstillingsknappen igen stilles på den ønskede tidsindstilling. Hvis dette ikke gøres, er tidsindstillingen 2 minutter.

Knap til lysfunktion (fig. 6.3/H)

Status lys tændt: Tryk 1 x

Lyset slukkes. Hvis der ikke registreres flere bevægelser, udløber efterløbstiden, og sensorkontakten skifter til normal sensordrift.

Status lys slukket: Tryk 1 x

Lyset tændes også, selvom der er tilstrækkelig lysstyrke til stede. Lyset forbliver tændt, indtil sensorkontakten slukker pga. manglende bevægelse eller tilstrækkelig omgivende lysstyrke.

Teach-tilstand

Teach-tilstand gemmer den aktuelle værdi for den omgivende lysstyrke, hvorunder sensorkontakten fremover skal reagere på bevægelse.

Hvis knappen trykkes ind i 5 sekunder, programmeres lysstyrken. Dette sker 5 sekunder efter, at knappen er sluppet for at forhindre, at der skygges for lysstyrkesensoren. Skiftet til teach-tilstand angives ved, at LED'en blinker én gang. Under teach-processen er den tilsluttede lampe slukket. Lagringen af den aktuelle lysstyrkeværdi bekræftes ved, at LED'en blinker én gang. Derefter skifter sensorkontakten tilbage til sensordrift og arbejder med den nye tærskel. Teach-tilstanden kan gentages et vilkårligt antal gange. Tryk på indstillingsknappen til skumringsindstilling for at forlade teach-tilstanden.

7. Vedligeholdelse og pleje

Dette produkt er vedligeholdelsesfrit.

Overfladen kan i tilfælde af tilsmudsning rengøres med en fugtig klud (uden rengøringsmiddel).

8. Bortskaffelse

Elapparater, tilbehør og emballage skal bortskaffes til miljøvenlig genvinding.



Smid ikke elapparater ud sammen med husholdningsaffaldet!

Kun for EU-lande:

I henhold til det europæiske direktiv om kasserede el- og elektronikapparater skal kasserede elapparater indsamles separat og bortskaffes til miljøvenlig genvinding.

9. Producentgaranti

Dette Steinel-produkt er fremstillet med største omhu, funktions- og sikkerhedstestet iht. de gældende forskrifter samt underlagt stikprøvekontrol. Steinel garanterer for upåklagelig beskaffenhed og funktion. Garantien gælder 36 måneder fra den dag, produktet er solgt til forbrugeren. Vi afhjælper mangler, der skyldes materiale- eller fabrikationsfejl, og garantien ydes i form af reparation eller udskiftning af defekte dele efter vores valg. Der ydes ikke garanti ved skader på sliddele, ej heller ved skader og mangler, der er opstået pga. ukorrekt behandling og vedligeholdelse. Yderligere følgeskader på fremmede genstande dækkes ikke.

Garantien gælder kun, hvis den ikke-adskilte enhed sammen med en beskrivelse af fejlen, kassebon eller faktura (købsdato og forhandlerstempel) sendes velemballeret til den pågældende serviceafdeling.

Reparationservice:

Når garantiperioden er udløbet, eller i tilfælde af mangler, der ikke dækkes af garantien, skal du spørge nærmeste serviceværksted om mulighederne for reparation.

3 ÅRS
PRODUCENT
GARANTI

10. Tekniske data

	IR 180 UP easy	IR 180 AP easy
Mål (H x B x D)	81 x 81 x 57 mm	82 x 72 x 67 mm
Nettilslutning	220-240 V, 50/60 Hz	
Effektforbrug	25 mW	
Effekt	Gløde-/halogenpærelast 200 W Lysstofrør elektron. forkobl.-enhed 150 W Lysstofrør ukompenseret 150 VA Lysstofrør seriekompenseret 150 VA Lavspændingshalogenpærer 200 VA LED < 2 W 40 W 2 W < LED < 8 W 100 W LED > 8 W 160 W Kapacitiv belastning 132 µF	
Minimal tilslutningseffekt	med N: 1 W uden N: 4 W	
Monteringshøjde	1,1 m	
Sensorik	Passiv infrarød	
Overvågningsvinkel	180° med 90° åbningsvinkel	
Rækkevidde	maks. 8 m tangentialt	
Skumringsindstilling	2-1000 lux	
Tidsindstilling	5 s - 30 min	
Temperatur	0 til +40 °C	
Kapslingsklasse	IP20	IP54

11. Driftsforstyrrelser

Fejl	Årsag	Afhjælpning
Sensorkontakt uden spænding	<ul style="list-style-type: none"> ■ Sikring udløst, ikke slået til 	<ul style="list-style-type: none"> ■ Slå sikring til, udskift, tænd tænd/sluk-kontakt, kontrollér ledning med en spændingstester
	<ul style="list-style-type: none"> ■ Kortslutning 	<ul style="list-style-type: none"> ■ Kontrollér tilslutninger
Sensorkontakten tænder ikke	<ul style="list-style-type: none"> ■ Defekt lyskilde 	<ul style="list-style-type: none"> ■ Udskift lyskilde
Sensorkontakten tænder ikke	<ul style="list-style-type: none"> ■ Ved brug i dagslys, skumringsindstilling er indstillet på nattilstand 	<ul style="list-style-type: none"> ■ Indstilles på ny
	<ul style="list-style-type: none"> ■ Sikring udløst 	<ul style="list-style-type: none"> ■ Slå sikring til, udskift, kontrollér evt. tilslutning
Sensorkontakten slukker ikke	<ul style="list-style-type: none"> ■ Konstant bevægelse i overvågningsområdet 	<ul style="list-style-type: none"> ■ Kontrollér området
	<ul style="list-style-type: none"> ■ Der findes en tændt lampe i overvågningsområdet. Denne lampe genaktiverer anlægget pga. temperaturændring 	<ul style="list-style-type: none"> ■ Kontrollér området
	<ul style="list-style-type: none"> ■ En anden parallelt tilkoblet sensorkontakt er stadig aktiv 	<ul style="list-style-type: none"> ■ Afvent den anden sensorkontakts tidsindstilling
Sensorkontakten tænder og slukker hele tiden	<ul style="list-style-type: none"> ■ Den omskiftede lampe befinder sig i overvågningsområdet 	<ul style="list-style-type: none"> ■ Kontrollér området
	<ul style="list-style-type: none"> ■ Dyr i overvågningsområdet 	<ul style="list-style-type: none"> ■ Kontrollér området
LED'er ulmer, flakker	<ul style="list-style-type: none"> ■ LED'er reagerer for følsomt 	<ul style="list-style-type: none"> ■ Tilslut nulleder (N), udskift lyskilde

12. LED-blinkkoder ved fejl

LED-blinkkode	Årsag	Afhjælpning
1 blink hvert sekund	Driftsforstyrrelse	Kontrollér tilslutningerne, udskift lyskilde, tilslut nulleder
2 blink hvert 5. sekund	Fejl i forsyningspænding	Kontrollér tilslutningerne, udskift lyskilde, tilslut nulleder
3 blink hvert 5. sekund	Overbelastning, kortslutning	Kontrollér tilslutningerne, reducer effekten, reducer antallet af tilsluttede lyskilder
4 blink hvert 5. sekund	For høj temperatur	Reducer effekten
5 blink hvert 5. sekund	For lav temperatur	Kontrollér anvendelsesstedet

Når fejlen er afhjulpnet, kan sensorkontakten genstartes ved at trykke på knappen. Kun i tilfælde af temperaturfejl skifter sensoren automatisk til normal drift, så snart temperaturen er normal igen.

1. Tämä asiakirja

Lue huolellisesti ja säilytä tulevaa tarvetta varten!

- Tekijänoikeudellisesti suojattu. Jälkipainatus (myös osittainen) sallittu vain, mikäli annamme siihen luvan.
- Oikeudet teknistä kehitystä palveleviin muutoksiin pidätetään.
- Tuotteen kaikki mitat [mm].

Symbolit



Vaaroista ilmoittava varoitus!



Viite asiakirjan tekstin kohtiin.

2. Yleiset turvaohjeet



Katkaise virta, ennen kuin suoritat tunnistinkytkimelle mitään toimenpiteitä!

- Asennus on tehtävä jännitteettömänä. Katkaise ensin virta ja tarkista jännitteettömyys jännitteenkoettimella.
- Tunnistinkytkin kytketään verkkojännitteeseen. Asennus on suoritettava asiantuntevasti. Voimassa olevia asennus- ja liitäntäohjeita on noudatettava.

3. IR 180 UP easy / IR 180 AP easy

Käyttötarkoituksen mukainen käyttö IR 180 UP easy:

- Tunnistinkytkin uppoasennukseen kuivissa sisätiloissa.

Käyttötarkoituksen mukainen käyttö IR 180 AP easy:

- Tunnistinkytkin pinta-asennukseen kosteissa ja kuivissa sisätiloissa.

Tunnistinkytkimet on varustettu pyrosähköisellä tunnistimella, joka havaitsee liikkuvista ihmisistä, eläimistä jne. lähtevän lämpösäteilyn. Lämpösäteily muunnetaan elektronisesti, jolloin liitetty laite (esim. valaisin) kytkeytyy päälle automaattisesti.

Erilaiset esteet (esim. seinät tai lasiruudut) estävät lämpösäteilyn tunnistuksen eikä valo tällöin kytkeydy.

Tunnistinkytkin soveltuu sekä 2- että 3-johdinliitäntään.

Toimituslaajuus IR 180 UP easy **(kuva 3.1)**

Toimituslaajuus IR 180 AP easy **(kuva 3.2)**

Tuotteen mitat IR 180 UP easy **(kuva 3.3)**

Tuotteen mitat IR 180 AP easy **(kuva 3.4)**

Laitteen yleiskuva IR 180 UP easy **(kuva 3.5)**

- A** Relemoduuli
- B** Hämäryydstason asetus
- C** KytKentäajan asetus
- D** KytKentäliittimen ruuvikanava
- E** KytKentäliittimen kaapelikanava
- F** Kehys
- G** Tunnistinmoduuli
- H** Valotoiminnon painike

Laitteen yleiskuva IR 180 AP easy **(kuva 3.6)**

- A** Pinta-asennettava kotelo
- B** Hämäryydstason asetus
- C** KytKentäajan asetus
- D** KytKentäliittimen ruuvikanava
- E** KytKentäliittimen kaapelikanava
- F** Relemoduuli
- G** Tunnistinmoduuli
- H** Valotoiminnon painike
- I** Kupu

Toiminta-alue **(kuva 3.7)**

4. Sähköliitäntä

KytKentäkaavio, liitäntä: kaksijohdin **(kuva 4.1)**

KytKentäkaavio, liitäntä: kolmijohdin **(kuva 4.2)**

KytKentäkaavio, liitäntä: useamman tunnistinkytkimen yhdistäminen ryhmäksi **(kuva 4.3)**

Verkkojohtona käytetään 2- tai 3-johdimista kaapelia:

L = vaihe (useimmiten musta tai ruskea)

N = nolajohdin (useimmiten sininen, valinnainen)

L' = kytketty vaihe (useimmiten musta, ruskea tai hamaa)

Epäselvissä tapauksissa johtimet on tunnistettava jännitteenkoettimella; kytke sen jälkeen jälleen jännitteettömäksi. vaihe (L) ja (L') liitetään kytkentäliittimeen. Nollajohdin (N) voidaan liittää haluttaessa. Suojamaajohdinta ei tarvita.

Tärkeää: Liitäntöjen vaihtuminen keskenään johtaa oikosulkuun laitteessa tai sulakekotelossa. Tässä tapauksessa yksittäiset johtimet on tunnistettava ja yhdistettävä uudelleen.

Useamman tunnistinkytkimen rinnankytkentä on mahdollista. Se ei lisää suurinta kytkettävissä olevaa tehoa. Jokaiseen tunnistinkytkimeen on liitettävä nollajohdin (N).

5. Asennus

- Tarkista, että missään komponentissa ei ole vaurioita.
- Älä ota tuotetta käyttöön, jos siinä on vaurioita.
- Valitse sopiva kiinnityspaikka, ota valinnassa huomioon toimintaetäisyys ja toiminta-alue.

Asennuksen vaiheet UP

- Katkaise virransyöttö (kuva 4.1/4.2/4.3)
- Liitä liitäntäkaapeli relemoduuliin (kuva 5.1)
 - Kaksijohdinliitäntä (kuva 4.1)
 - Kolmijohdinliitäntä (kuva 4.2)
- Työnnä relemoduuli upporasiaan (kuva 5.2)
- Kiinnitä relemoduuli (kuva 5.3)
- Kiinnitä kehys ja tunnistinmoduuli relemoduuliin (kuva 5.4)
- Kytke virransyöttö päälle (kuva 5.8)
- Asetukset → "6. Toiminta"

Asennuksen vaiheet AP

- Katkaise virransyöttö (kuva 4.1/4.2/4.3)
- Kiinnitä pinta-asennettava kotelo ruuveilla (kuva 5.5)
- Liitä liitäntäkaapeli relemoduuliin (kuva 5.6)
 - Kaksijohdinliitäntä (kuva 4.1)
 - Kolmijohdinliitäntä (kuva 4.2)
- Asenna relemoduuli, tunnistinmoduuli ja kupu (kuva 5.7)
- Kytke virransyöttö päälle (kuva 5.8)
- Asetukset → "6. Toiminta"

6. Toiminta

Tehdasasetukset

Hämärystason asetus: 1000 luksia (päiväkäyttö)


Kytkeäajan asetus: 5 sekuntia


Tunnistinmoduuli on avattava toimintoasetusten tekemistä varten.


- Paina lukitsinta ruuvimeisselillä ja avaa kansi (UP). (Kuva 6.1)
- Kierrä kuvun ruuvit irti (AP). (Kuva 6.2)

Hämärystason asetus (kuva 6.3/B)

Tunnistinkytkimen haluttu kytkeytymiskynnys voidaan asettaa portaittain 2 luksin - 1 000 luksin välille tai valoisuudesta riippumatta.

Säädin on asennossa : päiväkäyttö (valoisuudesta riippumaton)

Säädin asennossa : hämäräkäyttö (2 luksia)

Toiminta-alueen asettamisen ja toimintatestin suorittamisen ajaksi säädin on käännettävä asentoon .

Kytkeäajan asetus (kuva 6.3/C)

Liitetyn valaisimen haluttu kytkentäaika voidaan asettaa portaittain 5 sekunnin ja enintään 30 minuutin välille.

Säädin 5 s kohdalla: lyhin aika (5 sekuntia)

Säädin 5 min kohdalla: 5 minuuttia

Säädin 30 min kohdalla: pisin aika, (30 minuuttia)

Jokainen tämän ajan kuluessa havaittu liike käynnistää kytkentäajan uudelleen. Toiminta-alueen asetuksen ja toiminnan testauksen ajaksi tunnistimen kytkentäaika kannattaa asettaa pienimmäksi mahdolliseksi.

Huom: valon sammuttua kestää aina noin 6 sekuntia, kunnes tunnistin reagoi liikkeeseen toiminta-alueella. Tunnistinkytkin voi kytkeä valon liikkeen yhteydessä uudelleen vasta tämän ajan kuluttua.

LED ON/OFF

Jos status-LED ärsyttää, se voidaan kytkeä ongelmitta pois päältä.

Aseta säädin hetkeksi (1 sekunti) LED ON/OFF -asentoon.

LED vilkkuu kerran: LED on kytketty päälle.

LED vilkkuu 2 kertaa: LED on kytketty pois päältä.

Säädin on sen jälkeen asetettava takaisin halutun kytkentäajan asetuksen kohdalle. Jos sitä ei tehdä, kytkentäajan asetus on 2 minuuttia.

Valotoiminnon painike (kuva 6.3/H)

Status-valo PÄÄLLE: paina 1 x

Valo sammuu. Jos liikettä ei enää havaita, kytkentäaika kuluu loppuun ja tunnistinkytkin vaihtuu normaaliin tunnistinkäyttöön.

Status-valo POIS PÄÄLTÄ: paina 1 x

Valo syttyy, vaikka kirkkaus olisi riittävä. Valo pysyy päällä niin kauan, kunnes tunnistinkytkin sammuu puuttuvan liikkeen tai riittävän ympäristökirkkauden vuoksi.

Teach-toiminto

Teach-toiminto tallentaa ympäristön valoisuuden nykyisen arvon, josta alkaen tunnistimen halutaan tulevaisuudessa reagoivan liikkeeseen.

Valoisuusarvo voidaan tallentaa muistiin painamalla painiketta 5 sekunnin ajan. Se tapahtuu 5 sekunnin kuluttua painikkeen painamisesta, jotta tunnistimeen osuva valo ei vaikuta valoisuusarvon määrittämiseen. Teach-toimintoon siirtymisestä ilmoitetaan yhden kerran vilkkuvan LEDin kautta. Liitetty valaisin on teach-vaiheen ajan pois toiminnasta. Yhden kerran vilkkuva LED vahvistaa nykyisen valoisuusarvon tallentamisen. Tunnistinkytkin siirtyy sen jälkeen takaisin tunnistinkäyttöön ja käyttää uutta kynnsarvoa. Teach-toiminto voidaan toistaa niin usein kuin on tarpeen. Poistu teach-toiminnosta hämähäystason asetuksen säätimellä.

7. Huolto ja hoito

Tämä tuote on huoltovapaa.

Pinta voidaan puhdistaa kostealla liinalla (älä käytä puhdistusaineita).

8. Hävittäminen

Sähkölaitteet, tarvikkeet ja pakkaukset tulee toimittaa ympäristöystävälliseen kierrätykseen.



Älä heitä sähkölaitteita talousjätteiden sekaan!

Koskee vain EU-maita:

Voimassa olevan eurooppalaisen sähkö- ja elektroniikkaromua koskevan direktiivin ja sen kansalliseen lainsäädäntöön saattamisen mukaisesti käyttökelvottomat sähkölaitteet on koottava erikseen ja toimitettava ympäristöystävälliseen kierrätykseen.

9. Valmistajan takuu

Tämä STEINEL-tuote on valmistettu huolellisesti, ja sen toiminta ja turvallisuus on testattu voimassa olevien määräysten mukaisesti. Tuotantoa valvotaan pistokokein. STEINEL myöntää takuun tuotteen moitteettomalle toiminnalle ja rakenteelle. Takuuaika on 36 kuukautta ostopäivästä alkaen. Tänä aikana STEINEL vastaa kaikista materiaali- ja valmistusvirioista valintansa mukaan joko korjaamalla tai vaihtamalla vialliset osat. Takuun piiriin eivät kuulu kuluvat osat eivätkä vahingot, jotka ovat aiheutuneet väärästä huollosta tai käsittelystä tai laitteen putoamisesta. Takuu ei koske laitteen muille esineille mahdollisesti aiheuttamia vahinkoja.

Viallinen laite toimitetaan yhdessä lyhyen virhekuvauksen ja ostokuitin kanssa (ostopäivämäärä ja myyjäiliikkeen leima) hyvin pakattuna lähimpään huoltopisteeseen. Takuu raukeaa, jos tuotetta on avattu enemmän kuin tuotteen asentaminen vaatii.

Korjauspalvelu

Takuuajan jälkeen tai takuun piiriin kuulumattoman vian ollessa kyseessä ota yhteyttä huoltopalveluumme ja pyydä tietoja korjausmahdollisuuksista.

3 VUODEN
VALMISTAJAN
TAKUU

10. Tekniset tiedot

	IR 180 UP easy	IR 180 AP easy
Mitat (K x L x S)	81 x 81 x 57 mm	82 x 72 x 67 mm
Verkkoliitäntä	220–240 V, 50/60 Hz	
Ottoteho	25 mW	
Teho		
Hehku-/halogeenilampun kuorma	200 W	
Loistelamput, elektr. liitäntälaite	150 W	
Loistelamput, kompensoimaton	150 VA	
Loistelamput, sarjakompensoitu	150 VA	
Pienjännitehalogeenilamput	200 VA	
LED < 2 W	40 W	
2 W < LED < 8 W	100 W	
LED > 8 W	160 W	
Kapasiivinen kuorma	132 µF	
Pienin mahdollinen liitäntäteho	N-johtimella: 1 W ilman N-johtinta: 4 W	
Asennuskorkeus	1,1 m	
Tunnistintekniikka	passiivinen infrapuna	
Toimintakulma	180°, avauskulma 90°	
Toimintaetäisyys	enint. 8 m kohtisuoraan	
Hämärystason asetus	2–1000 luksia	
Kytentäajan asetus	5 s - 30 min	
Lämpötila	0 ... +40 °C	
Kotelointiluokka	IP20	IP54

11. Käyttöhäiriöt

Häiriö	Syy	Häiriön poisto
Tunnistinkytkimelle ei tule sähköä	<ul style="list-style-type: none"> ■ sulake on lauennut, ei kytketty päälle ■ oikosulku 	<ul style="list-style-type: none"> ■ kytke sulake päälle, vaihda sulake, kytke verkkokytkin päälle, tarkista johto jännitteenkoettimella tarkasta liitännät
Tunnistinkytkin ei kytke	<ul style="list-style-type: none"> ■ lamppu viallinen 	<ul style="list-style-type: none"> ■ vaihda lamppu
Tunnistinkytkin ei kytke	<ul style="list-style-type: none"> ■ päiväkäytössä hämäräkytkin asetettu pimeään ajan käyttöön ■ sulake on lauennut 	<ul style="list-style-type: none"> ■ säädä uudelleen ■ kytke sulake päälle, vaihda sulake, tarkista liitäntä tarvittaessa
Tunnistinkytkin ei kytke pois päältä	<ul style="list-style-type: none"> ■ jatkuvaa liikettä toiminta-alueella ■ kytketty valaisin sijaitsee toiminta-alueella ja kytkeytyy lämpötilanmuutoksen vuoksi uudelleen ■ toinen tunnistinkytkin on kytketty rinnan ja on vielä aktivoituna 	<ul style="list-style-type: none"> ■ tarkista alue ■ tarkista alue ■ odota toisen tunnistinkytkimen kytkentäajan asetuksen loppumista
Tunnistinkytkin kytkee jatkuvasti PÄÄLLE / POIS PÄÄLTÄ	<ul style="list-style-type: none"> ■ kytketty valaisin sijaitsee toiminta-alueella ■ toiminta-alueella liikkuu eläimiä 	<ul style="list-style-type: none"> ■ tarkista alue ■ tarkista alue
LEDit tuikkivat, leppävät	<ul style="list-style-type: none"> ■ LED reagoivat liian herkästi 	<ul style="list-style-type: none"> ■ liitä nollajohdin (N), vaihda lamppu

12. LED-vilkkukoodit häiriöiden yhteydessä

LED-vilkkukoodi	Syy	Häiriön poisto
Vilkkuminen kerran sekunnissa	Häiriötä käytössä	Tarkista liitännät, vaihda lamppu, liitä nollajohdin
2 vilkkumista 5 sekunnin välinen	Syöttöjännite virheellinen	Tarkista liitännät, vaihda lamppu, liitä nollajohdin
3 vilkkumista 5 sekunnin välinen	Ylikuormitus, oikosulku	Tarkista liitännät, alenna tehoa, vähennä liitettyjen lamppujen määrää
4 vilkkumista 5 sekunnin välinen	Lian korkea lämpötila	Alenna tehoa
5 vilkkumista 5 sekunnin välinen	Lian alhainen lämpötila	Tarkista käyttöpaikka

Kun häiriö on korjattu, tunnistinkytkin voidaan käynnistää painiketta painamalla uudelleen. Tunnistin vaihtuu automaattisesti normaalkäyttöön vain lämpötilasta johtuvissa häiriöissä heti, kun lämpötila on taas normaali.

NO

1. Om dette dokumentet

Les dokumentet nøye og ta vare på det!

- Med opphavsrett. Ettertrykk, også i utdrag, kun med vår tillatelse.
- Det tas forbehold om endringer som tjener tekniske fremskritt.
- Alle produktmål i mm.

Symbolforklaring



Advarsel om fare!



Henvising til tekststeder i dokumentet.

2. Generelle sikkerhetsinstrukser



Koble fra strømtilførselen før du foretar arbeider på sensorbryteren!

- Ved montering må strømledningen som skal tilkobles, være uten spenning. Bruk en spenningsmåler til å kontrollere at ledningen er strømfri.
- Under installasjonen av sensorbryteren kommer man i berøring med strømmettet. Arbeidet skal derfor utføres av fagfolk i henhold til lokale elektroinstallasjonsforskrifter og tilkoblingskrav (f.eks. **DE:** VDE 0100, **AT:** OVE-EN 1, **CH:** SEV 1000).

3. IR 180 UP easy/IR 180 AP easy

Forskriftsmessig bruk IR 180 UP easy:

- Sensorbryter for skjult montering i tørre rom innendørs.

Forskriftsmessig bruk IR 180 AP easy:

- Sensorbryter for åpen montering i våt- og tørrrom innendørs.

Sensorbryterne er utstyrt med en pyrosensor som registrerer den usynlige varmestrålingen fra mennesker, dyr o.l. som beveger seg. Denne registrerte varmestrålingen omdannes elektronisk og slår automatisk på en strømkilde (f.eks. en lampe).

Det registreres ingen varmestråling gjennom hindre som f.eks. mur eller glassflater, dvs. lampen slår seg ikke på.

Sensorbryteren er konstruert for både to- og treleudet installasjon.

Leveringsomfang IR 180 UP easy (ill. 3.1)

Leveringsomfang IR 180 AP easy (ill. 3.2)

Produktmål IR 180 UP easy (ill. 3.3)

Produktmål IR 180 AP easy (ill. 3.4)

Apparatoversikt IR 180 UP easy (ill. 3.5)

- A Lastmodul
- B Skumringsinnstilling
- C Tidsinnstilling
- D Skrueskift til koblingsklemmen
- E Kabelsjakt for koblingsklemmen
- F Ramme
- G Sensormodul
- H Tast for lysfunksjon

Apparatoversikt IR 180 AP easy (ill. 3.6)

- A Utenpåliggende hus
- B Skumringsinnstilling
- C Tidsinnstilling
- D Skrueskift til koblingsklemmen
- E Kabelsjakt for koblingsklemmen
- F Lastmodul
- G Sensormodul
- H Tast for lysfunksjon
- I Deksel

Dekningsområde (ill. 3.7)

4. Elektrisk tilkobling

Koblingsskjema tilkobling: toledet (ill. 4.1)

Koblingsskjema tilkobling: treleudet (ill. 4.2)

Koblingsskjema tilkobling: sammenkobling av flere sensorbrytere (ill. 4.3)

Nettledningen består av en 2- eller 3-ledet kabel:

L = fase (som regel svart eller brun)

N = nøytralleder (som regel blå, ikke obligatorisk)

L' = sluttet fase (som regel svart, brun eller grå)

I tvilstilfeller må kabelen kontrolleres med en spenningstester; deretter slås strømtilførselen av igjen. Fase (**L**) og (**L'**) kobles til koblingsklemmen. Nulleleder (**N**) kan kobles til om ønsket. En jordleder trengs ikke.

Viktig: Om koblingene forveksles, vil dette føre til kortslutning i apparatet eller i sikringsskapet. I så tilfelle må de enkelte kablene identifiseres og kobles til på nytt.

Parallellkobling av flere sensorbrytere er mulig. Dette øker ikke effekten som maksimalt kan tilkobles. Nullederen (**N**) må kobles til hver sensorbryter.

5. Montering

- Kontroller alle komponenter for skader.
- Ikke ta produktet i bruk dersom det er skadet.
- Velg et egnet monteringssted og ta hensyn til rekkevidde og bevegelsesregistrering.

Frengangsmåte ved montering skjult opplegg

- Slå av strømtilførselen (ill. 4.1/4.2/4.3)
- Koble ledningen til lastmodulen (ill. 5.1)
 - Tilkobling toledet (ill. 4.1)
 - Tilkobling treleudet (ill. 4.2)
- Skyv lastmodulen inn i den innfelte boksen (ill. 5.2)
- Skru fast lastmodulen (ill. 5.3)
- Sett rammen og sensormodulen på lastmodulen (ill. 5.4)
- Slå på strømtilførselen (ill. 5.8)
- Innstillinger → «6. Funksjon»

Frengangsmåte ved montering åpent opplegg

- Slå av strømtilførselen (ill. 4.1/4.2/4.3)
- Skru fast det utenpåliggende huset (ill. 5.5)
- Koble ledningen til lastmodulen (ill. 5.6)
 - Tilkobling toledet (ill. 4.1)
 - Tilkobling treleudet (ill. 4.2)
- Monter lastmodul, sensormodul og deksel (ill. 5.7)
- Slå på strømtilførselen (ill. 5.8)
- Innstillinger → «6. Funksjon»

6. Funksjon

Fabrikkinnstillinger

Skumringsinnstilling: 1000 Lux (dagslysmodus)


Tidsinnstilling: 5 sekunder


Sensormodulen må åpnes for funksjonsinnstillinger.


- Trykk med en skrutrekker på knasten og åpne dekslet (skjult opplegg) (ill. 6.1)
- Skru av dekslet (åpent opplegg) (ill. 6.2)

Skumringsinnstilling (ill. 6.3/B)

Ønsket reaksjonsnivå for sensorbryteren kan stilles trinnvist inn fra 2 lux til 1000 lux eller uavhengig av lysstyrke.

Skruknaapp : dagslysmodus (uavhengig av lysstyrke).

Skruknaapp : skumringsmodus (2 lux)

Ved innstilling av dekningsområdet og for funksjonstest i dagslys må skruknaappen stå på .

Tidsinnstilling (ill. 6.3/C)

Ønsket belysningstid for tilkoblet lampe kan stilles trinnløst inn fra 5 sekunder til maks. 30 minutter.

Skruknaapp 5 sec.: korteste tid (5 sekunder)

Skruknaapp 5 min.: 5 minutter

Skruknaapp 30 min.: lengste tid (30 minutter)

Hver gang en bevegelse registreres før denne tiden er gått ut, starter etterløpstiden på nytt. Ved innstilling av registreringsområdet og for funksjonstesten anbefales det å stille inn kortest mulig tid.

Merk: Etter hver avkoblingsprosess er en ny bevegelsesregistrering avbrutt i ca. 6 sekunder. Først etter denne tiden kan sensorbryteren slå på lyset igjen ved bevegelse.

LED ON/OFF

Oppfattes status-LED-en som forstyrrende, kan den slås av uten problemer.

Still skruknaappen kort (1 sekund) på LED ON/OFF.

LED-en blinker 1 gang: LED på.

LED-en blinker 2 ganger: LED av.

Deretter må skruknaappen stilles på ønsket tidsinnstilling igjen. Skjer ikke dette, er tidsinnstillingen 2 minutter.

Tast for lysfunksjon (ill. 6.3/H)

Status lys PÅ: trykk 1 gang

Lyset slukkes. Registreres ingen videre bevegelse, går belysningstiden ut og sensorbryteren går over til normal sensormodus.

Status lys AV: trykk 1 gang

Lyset tennes selv om det er lyst nok. Lyset forblir tent helt til sensorbryteren slår seg av på grunn av manglende bevegelse eller tilstrekkelig lysstyrke i omgivelsene.

Teach-modus

Teach-modus lagrer den aktuelle verdien for lysstyrken i omgivelsene sensorbryteren heretter skal reagere ved når det er bevegelser i dekningsområdet.

Trykkes tasten i 5 sekunder, innlæres lysstyrken. For å forhindre skygge på lysstyrkesensoren skjer dette 5 sekunder etter at du har sluppet tasten. Overgang til teachmodus vises ved at LED-en blinker én gang. Under innlæringsprosessen er den tilkoblede lampen slått av. Lagring av aktuell lysstyrkeverdi bekreftes ved at LED-en blinker én gang. Deretter går sensorbryteren tilbake til sensormodus og arbeider med de nye verdiene. Teachmodus kan gjentas så ofte det er behov for det.

For å gå ut av teachmodus må du trykke på innstillingsknappen skumringsinnstilling.

7. Vedlikehold og stell

Dette produktet er vedlikeholdsfritt.

Skulle overflaten bli skitten, kan den rengjøres med en fuktig klut (uten rengjøringsmiddel).

8. Avfallsbehandling

Elektriske apparater, tilbehør og emballasje skal resirkuleres på en miljøvennlig måte.



Ikke kast elektriske apparater i husholdningsavfallet!

Gjelder kun EU-land:

I henhold til gjeldende europeiske retningslinjer for elektriske apparater og brukte elektriske apparater, og i samsvar med nasjonal lovgivning, skal elektriske apparater som ikke lenger kan benyttes, samles opp atskilt fra annet søppel og gjenvinnes på en miljøvennlig måte.

9. Produsentgaranti

Dette Steinel-produktet er fremstilt med største nøyaktighet. Det er testet mht. funksjon og sikkerhet i henhold til gjeldende forskrifter og deretter underkastet en stikkprøvekontroll. Steinel gir full garanti for feilfri kvalitet og funksjon. Garantitiden utgjør 36 måneder, regnet fra dagen apparatet ble solgt til forbrukeren. Vi utbedrer mangler som kan føres tilbake til fabrikkasjonsfeil eller feil ved materialene. Garantien ytes ved reparasjon eller ved at deler med feil byttes ut. Garantien bortfaller ved skader på slitasjedeler, eller ved skader eller mangler som er oppstått som følge av ukynlig bruk eller vedlikehold. Følgeskader ved bruk (skader på andre gjenstander) dekkes ikke av garantien. Garantien ytes bare hvis hele apparatet pakkes godt inn og sendes til importøren. Legg ved en kort beskrivelse av feilen samt kvittering eller regning (kjøpsdato og forhandlers stempel).

Reparasjonsservice

Etter garantitidens utløp, eller ved mangler som ikke dekkes av garantien, kan du spørre forhandleren om muligheter for reparasjon.

3 ÅRS
PRODUSENT
GARANTI

10. Tekniske spesifikasjoner

	IR 180 UP easy	IR 180 AP easy
Mål (h x b x d)	81 x 81 x 57 mm	82 x 72 x 67 mm
Spenning	220-240 V, 50/60 Hz	
Inngangseffekt	25 mW	
Effekt		
Lyspære-/halogenlampelast	200 W	
Lysrør elektronisk ballast	150 W	
Lysrør ukompensert	150 VA	
Lysrør seriekompensert	150 VA	
Lavvolt halogenpærer	200 VA	
LED < 2 W	40 W	
2 W < LED < 8 W	100 W	
LED > 8 W	160 W	
Kapasitiv belastning	132 µF	
Min. tilkoblingseffekt	med N: 1 W uten N: 4 W	
Monteringshøyde	1,1 m	
Sensorsystem	Passiv infrarød	
Dekningsvinkel	180° med 90° åpningsvinkel	
Rekkevidde	maks. 8 m tangentialt	
Skumringsinnstilling	2-1000 lux	
Tidsinnstilling	5 sek - 30 min	
Temperatur	0 til +40 °C	
Kapslingsgrad	IP20	IP 54

11. Driftsfeil

Feil	Årsak	Tiltak
Sensorbryter uten spenning	<ul style="list-style-type: none"> ■ Sikringen er gått, ikke slått på ■ Kortslutning 	<ul style="list-style-type: none"> ■ Aktiver sikringen, sett i ny, slå på ledningsbryteren, kontroller ledningen med en spenningstester ■ Kontroller koblingene
Sensorbryteren slår seg ikke på	<ul style="list-style-type: none"> ■ Lyselement defekt 	<ul style="list-style-type: none"> ■ Skift lyselement
Sensorbryteren slår seg ikke på	<ul style="list-style-type: none"> ■ Ved dagmodus; skumringsinnstilling står på nattmodus ■ Sikringen er gått 	<ul style="list-style-type: none"> ■ Ny innstilling ■ Aktiver sikringen, sett i ny, kontroller ev. koblingene
Sensorbryteren slår seg ikke av	<ul style="list-style-type: none"> ■ Permanente bevegelser i dekningsområdet ■ Temperaturforandringer på grunn av en tent lampe i dekningsområdet tenner sensorlampen på nytt ■ En annen sensorbryter er tilkoblet parallelt og er fremdeles aktiv 	<ul style="list-style-type: none"> ■ Kontroller området ■ Kontroller området ■ Avvent tidsinnstillingen for den andre sensorbryteren
Sensorbryteren slår seg alltid PÅ/AV	<ul style="list-style-type: none"> ■ Det er en tent lampe i dekningsområdet ■ Dyr beveger seg i dekningsområdet 	<ul style="list-style-type: none"> ■ Kontroller området ■ Kontroller området
LED-er glimter, blaftrer	<ul style="list-style-type: none"> ■ LED-er reagerer for ømfintlig 	<ul style="list-style-type: none"> ■ Koble til nulleleder (N), skift ut lyselementet

12. LED-blinkkoder ved feil

LED-blinkkode	Årsak	Tiltak
1 blink hvert sekund	Driftsfeil	Kontroller koblingene, skift ut lyselementet, koble til nulleleder
2 blink hvert 5. sekund	Feil på strømtilførselen	Kontroller koblingene, skift ut lyselementet, koble til nulleleder
3 blink hvert 5. sekund	Overlast, kortslutning	Kontroller koblingene, reduser effekten, reduser antall tilkoblede lyselementer
4 blink hvert 5. sekund	For høy temperatur	Reduser effekten
5 blink hvert 5. sekund	For lav temperatur	Kontroller bruksområdet

Når feilen er utbedret, kan sensorbryteren startes på nytt ved at du trykker på tasten. Kun ved temperaturfeil går sensoren automatisk over til normal drift så snart temperaturen er normalisert.

1. Σχετικά με αυτό το έγγραφο

Παρακαλούμε διαβάσετε προσεκτικά και διαφυλάγετε!

- Κατοχυρωμένη τεχνολογία. Ανατύπωση, ακόμα και αποσπασματικά, μόνο κατόπιν δικής μας έγκρισης.
- Με επιφύλαξη τροποποιήσεων, οι οποίες εξυπηρετούν στην τεχνολογική πρόοδο.
- Όλες οι διαστάσεις προϊόντος σε mm.

Εξήγηση συμβόλων



Προειδοποίηση ενόπιων κινδύνων!



Παραπομπή σε σημεία κειμένου στο έγγραφο.

2. Γενικές υποδείξεις ασφάλειας



Πριν από την εκτέλεση κάθε εργασίας στον Αισθητήριο διακόπτη πρέπει να διακόπτετε την τροφοδοσία ηλεκτρικής τάσης!

- Κατά την εγκατάσταση πρέπει ο προς σύνδεση ηλεκτρικός αγωγός να είναι ελεύθερος ηλεκτρικής τάσης. Για το λόγο αυτό πρέπει πρώτα να διακόπτετε το ηλεκτρικό ρεύμα και να ελέγχετε με δοκιμαστικό τάσης αν πράγματι έχει διακοπεί η παροχή ηλεκτρικής τάσης.
- Κατά την εγκατάσταση του αισθητήριου διακόπτη πρόκειται για εργασία στην τάση δικτύου. Για το λόγο αυτό πρέπει να εκτελείται εξειδικευμένα και σύμφωνα με τις σχετικές προδιαγραφές εγκατάστασης της εκάστοτε χώρας και τους κανονισμούς σύνδεσης (π.χ. DE: VDE 0100, AT: ÖVE-EN 1, CH: SEV 1000)..

3. IR 180 UP easy/IR 180 AP easy

Χρήση σύμφωνα με τους κανονισμούς IR 180 UP easy:

- Ο αισθητήριος διακόπτης για ενδοτοιχία εγκατάσταση σε ξηρούς εσωτερικούς χώρους.

Χρήση σύμφωνα με τους κανονισμούς IR 180 AP easy:

- Ο αισθητήριος διακόπτης για εξωτοιχία εγκατάσταση σε υγρούς και ξηρούς εσωτερικούς χώρους.

Οι αισθητήριοι διακόπτες διαθέτουν πυρο-αισθητήρα, ο οποίος ανιχνεύει την αόρατη θερμική ακτινοβολία κινούμενων σωμάτων (ανθρώπων, ζώων κ.λπ.). Αυτή η ανιχνεύσιμη θερμική ακτινοβολία μετατρέπεται ηλεκτρονικά και ενεργοποιεί αυτόματα ένα συνδεδεμένο καταναλωτή (π.χ. λαμπτήρα).

Μέσα από εμπόδια, όπως π.χ. τοίχους ή υαλοπίνακες δεν ανιχνεύεται θερμική ακτινοβολία και συνεπώς δεν γίνεται ενεργοποίηση. Ο Αισθητήριος διακόπτης είναι κατάλληλος τόσο για εγκατάσταση 2 συρμάτων όσο και 3 συρμάτων.

Περιεχόμενο συσκευασίας IR 180 UP easy **(εικ. 3.1)**

Περιεχόμενο συσκευασίας IR 180 AP easy **(εικ. 3.2)**

Διαστάσεις προϊόντος IR 180 UP easy **(εικ. 3.3)**

Διαστάσεις προϊόντος IR 180 AP easy **(εικ. 3.4)**

Επισκόπηση συσκευής IR 180 UP easy **(εικ. 3.5)**

A Δομοστοιχείο φορτίου

B Ρύθμιση ευαισθησίας

C Ρύθμιση χρόνου

D Φρεάτιο βίδας ακροδέκτη σύνδεσης

E Φρεάτιο καλωδίου ακροδέκτη σύνδεσης

F Πλαίσιο

G Δομοστοιχείο αισθητήρα

H Πλήκτρο για λειτουργία φωτός

Επισκόπηση συσκευής IR 180 AP easy **(εικ. 3.6)**

A Εξωτοίχιο πλαίσιο

B Ρύθμιση ευαισθησίας

C Ρύθμιση χρόνου

D Φρεάτιο βίδας ακροδέκτη σύνδεσης

E Φρεάτιο καλωδίου ακροδέκτη σύνδεσης

F Δομοστοιχείο φορτίου

G Δομοστοιχείο αισθητήρα

H Πλήκτρο για λειτουργία φωτός

I Κάλυμμα

Όρια ανίχνευσης **(εικ. 3.7)**

4. Ηλεκτρική σύνδεση

Διάγραμμα συνδεσμολογίας: Δύο σύρματα **(εικ. 4.1)**

Διάγραμμα συνδεσμολογίας: Τρία σύρματα **(εικ. 4.2)**

Διάγραμμα συνδεσμολογίας: Δικτύωση πολλαπλών αισθητήριων διακοπών **(εικ. 4.3)**

Ο αγωγός τροφοδοσίας αποτελείται από καλώδιο 2 ή 3 συρμάτων:

L = Φάση (συνήθως μαύρο ή καφέ)

N = Ουδέτερος αγωγός (συνήθως μπλε, προαιρετικά)

L' = Αγωγός υπό σύνδεση (συνήθως μαύρο, καφέ ή γκρι)

Σε περίπτωση αμφιβολιών πρέπει να προβείτε σε αναγνώριση των καλωδίων με δοκιμαστικό τάσης. Κατόπιν αποσυνδέστε πάλι από την ηλεκτρική τάση. Φάση (**L**) και (**L'**) συνδέονται στον ακροδέκτη σύνδεσης. Ουδέτερος αγωγός (**N**) μπορεί να συνδεθεί προαιρετικά. Καλώδιο γείωσης δεν είναι απαραίτητο.

Προσοχή: Το μπερδεμα των συνδέσεων θα προκαλέσει στη συσκευή ή στον πίνακα ασφαλειών βραχυκύκλωμα. Στην περίπτωση αυτή πρέπει να γίνει εκ νέου αναγνώριση των μεμονωμένων καλωδίων και επανασύνδεση.

Η παράλληλη σύνδεση πολλών αισθητήρων είναι εφικτή. Η μέγιστη όμως συνδεόμενη ισχύς δεν αυξάνεται με αυτό τον τρόπο. Σε κάθε αισθητήριο διακόπτη πρέπει να συνδέεται ο ουδέτερος αγωγός (**N**).

5. Εγκατάσταση

- Ελέγχετε όλα τα εξαρτήματα σχετικά με βλάβες.
- Σε περίπτωση βλαβών δεν επιτρέπεται η λειτουργία του προϊόντος.
- Επιλέγεται κατάλληλο σημείο εγκατάστασης λαμβάνοντας υπόψη την εμβέλεια και την ανίχνευση κινήσεων.

Βήματα εγκατάστασης UP

- Διακόπτετε τροφοδοσίας ρεύματος (εικ. 4.1/4.2/4.3)
- Συνδέετε καλώδιο σύνδεση στο δομοστοιχείο φορτίου (εικ. 5.1)
 - Σύνδεση 2 συρμάτων (εικ. 4.1)
 - Σύνδεση 3 συρμάτων (εικ. 4.2)
- Ωθείτε δομοστοιχείο φορτίου στο ενδοτοίχιο κουτί (εικ. 5.2)
- Βιδώνετε σφικτά δομοστοιχείο φορτίου (εικ. 5.3)
- Προσαρμόζετε πλαίσιο και δομοστοιχείο αισθητήρα στο δομοστοιχείο φορτίου (εικ. 5.4)
- Ενεργοποιείτε τροφοδοσία ρεύματος (εικ. 5.8)
- Ρυθμίσεις → "6. Λειτουργία"

Βήματα εγκατάστασης AP

- Διακόπτετε τροφοδοσίας ρεύματος (εικ. 4.1/4.2/4.3)
- Βιδώνετε εξωτοίχιο πλαίσιο (εικ. 5.5)
- Συνδέετε καλώδιο σύνδεση στο δομοστοιχείο φορτίου (εικ. 5.6)
 - Σύνδεση 2 συρμάτων (εικ. 4.1)
 - Σύνδεση 3 συρμάτων (εικ. 4.2)

- Συναρμολογείτε δομοστοιχείο φορτίου, δομοστοιχείο αισθητήρα και κάλυμμα (εικ. 5.7)
- Ενεργοποιείτε τροφοδοσία ρεύματος (εικ. 5.8)
- Ρυθμίσεις → "6. Λειτουργία"

6. Λειτουργία

Ρυθμίσεις εργοστασίου

Ρύθμιση ευαισθησίας: 1000 Lux (λειτουργία φωτός ημέρας)


Ρύθμιση χρόνου: 5 δευτερόλεπτα


Για ρυθμίσεις λειτουργίας πρέπει να ανοίξει το δομοστοιχείο αισθητήρα.


- Πιέζετε με καταβίδι στη μύτη ασφάλισης και ανοίγετε το κλαπέτο (UP). (εικ. 6.1)
- Ξεβιδώνετε το κάλυμμα (AP). (εικ. 6.2)

Ρύθμιση ορίου ευαισθησίας (εικ. 6.3/B)

Το επιθυμητό όριο αντίδρασης του αισθητήρα μπορεί να ρυθμιστεί σε βαθμίδες από 2 Lux έως 1000 Lux ή ανάλογα με τη φωτεινότητα.

Ρυθμιστής : Λειτουργία φωτός ημέρας (ανάλογα με φωτεινότητα)

Ρυθμιστής : Λειτουργία λυκόφωτος (2 lux)

Κατά τη ρύθμιση των ορίων ανίχνευσης και για το τεστ λειτουργίας σε φως ημέρας πρέπει ο ρυθμιστής να είναι σε θέση .

Ρύθμιση χρόνου (εικ. 6.3/C)

Η επιθυμητή διάρκεια φωτισμού του συνδεδεμένου λαμπτήρα μπορεί να ρυθμιστεί σε βαθμίδες από 5 δευτερόλεπτα έως το ανώτερο 30 λεπτά.

Ρυθμιστής 5 sec.: ελάχιστος χρόνος (5 δευτερόλεπτα)

Ρυθμιστής 5 min.: 5 λεπτά

Ρυθμιστής 30 min.: μέγιστος χρόνος (30 λεπτά)

Με κάθε ανιχνευθείσα κίνηση πριν από την πάροδο του χρόνου αυτού γίνεται νέα εκκίνηση της χρονυστέρησης. Κατά τη ρύθμιση των ορίων κάλυψης και για το τεστ λειτουργίας προτείνεται η ρύθμιση του βραχυτέρου χρόνου.

Υπόδειξη: Μετά από κάθε διαδικασία απενεργοποίησης διακόπτεται για 6 περ. δευτερόλεπτα η εκ νέου ανίχνευση κίνησης. Αφού παρέλθει ο χρόνος αυτός είναι εφικτή η ενεργοποίηση φωτός από τον Αισθητήριο διακόπτη εφόσον ανιχνευτεί κίνηση.

LED ON/OFF

Εάν η φωτοδίοδος κατάσταση LED ενοχλεί, μπορεί να απενεργοποιηθεί χωρίς πρόβλημα.

Ρύθμιση ρυθμιστή για λίγο (1 δευτερόλεπτο) στη θέση LED ON/OFF.

LED αναβοσβήνει 1 φορά: LED είναι ενεργοποιημένο.
LED αναβοσβήνει 2 φορές: LED είναι απενεργοποιημένο.

Κατόπιν πρέπει ο ρυθμιστής να ρυθμιστεί πάλι στην επιθυμητή ρύθμιση χρόνου. Εάν δεν συμβεί αυτό, τότε η ρύθμιση χρόνου ανέρχεται σε 2 λεπτά.

Πλήκτρο για λειτουργία φωτός (εικ. 6.3/Η)

Κατάσταση Φως ΕΝΤΟΣ: 1 φορά πάτημα

Το φως σβήνει. Εάν δεν ανησυχεί πλέον κίνηση, γίνεται παρέλευση του χρόνου χρονόμετρου και ο αισθητήριος διακόπτης περνάει σε κανονική λειτουργία αισθητήρα.

Κατάσταση Φως ΕΚΤΟΣ: 1 φορά πάτημα

Το φως ανάβει, ακόμα και αν υπάρχει επαρκής φωτεινότητα. Το φως παραμένει αναμμένο, έως ότου το σβήσει ο Αισθητήριος διακόπτης ένεκα ανυπαρξίας κίνησης ή επαρκούς φωτεινότητας περιβάλλοντος.

Λειτουργία εκμάθησης (Teach-Modus)

Η λειτουργία εκμάθησης (Teach-Modus) απομνημονεύει την τρέχουσα τιμή της φωτεινότητας περιβάλλοντος, εντός της οποίας θα πρέπει να αντιδρά μελλοντικά ο αισθητήριος διακόπτης σε περίπτωση κίνησης.

Εάν πατηθεί το πλήκτρο για 5 δευτερόλεπτα, η φωτεινότητα περνάει στη μνήμη. Αυτό γίνεται 5 δευτερόλεπτα μετά την απελευθέρωση του πλήκτρου, προς αποφυγή επισκόπησης του αισθητήρα φωτεινότητας. Η είσοδος στη λειτουργία εκμάθησης (Teach-Modus) ενδεδειγμένα με απλό αναβόσβημα της φωτιοδιόδου LED. Κατά τη διαδικασία εκμάθησης (Teach) ο συνδεδεμένος λαμπτήρας είναι απενεργοποιημένος. Η απομνημόνευση της τρέχουσας τιμής φωτεινότητας επιβεβαιώνεται με απλό αναβόσβημα της φωτιοδιόδου LED. Κατόπιν ο Αισθητήριος διακόπτης επιστρέφει στη λειτουργία αισθητήρα και λειτουργεί με το νέο όριο αντίδρασης. Η λειτουργία εκμάθησης (Teach) μπορεί να επαναληφθεί ανά πάσα στιγμή.

Για εγκατάληψη της λειτουργίας εκμάθησης (Teach), ενεργοποιήστε τον ρυθμιστή ρύθμισης ευαισθησίας.

7. Συντήρηση και Φροντίδα

Το προϊόν αυτό δεν χρειάζεται συντήρηση.

Σε περίπτωση ακαθαρσιών στην επιφάνεια θα πρέπει να καθαρίζονται με νωπό πανί (χωρίς απορρυπαντικό).

8. Απόσυρση

Ηλεκτρικές συσκευές, εξαρτήματα και συσκευασίες θα πρέπει να αποσύρονται με τρόπο φιλικό προς το περιβάλλον και να ανακυκλώνονται.



Δεν επιτρέπεται να πετάτε ηλεκτρικές συσκευές στα οικιακά απορρίμματα!

Μόνο για χώρες ΕΕ:

Σύμφωνα με την ισχύουσα Ευρωπαϊκή Οδηγία σχετικά με άχρηστες ηλεκτρικές και ηλεκτρονικές συσκευές και την εφαρμογή της σε εθνικό δικαίο πρέπει οι άχρηστες πλέον ηλεκτρικές συσκευές να αποσύρονται ξεχωριστά και να οδηγούνται σε ανακύκλωση φιλική προς το περιβάλλον.

9. Εγγύηση κατασκευαστή

Αυτό το προϊόν STEINEL κατασκευάστηκε με μέγιστη προσοχή, ελέγχθηκε σχετικά με τη λειτουργία του και την τεχνική του ασφάλεια σύμφωνα με τους ισχύοντες κανονισμούς και κατόπιν υποβλήθηκε σε δοκιμαστικό έλεγχο. Η εταιρία STEINEL αναλαμβάνει την εγγύηση για απρόσκοπτη κατάσταση και λειτουργία. Ο χρόνος εγγύησης ανέρχεται σε 36 μήνες και αρχίζει με την ημέρα πώλησης στον καταναλωτή. Επιδιορθώνουμε ελαττώματα, τα οποία οφείλονται σε σφάλματα υλικού ή εργοστασίου, η εγγυητική απαίτηση εκπληρώνεται με επίσκεψη ή αντικατάσταση ελαττωματικών εξαρτημάτων σύμφωνα με δική μας επιλογή. Η εγγυητική απαίτηση εκπίπτει για βλάβες σε φθειρόμενα εξαρτήματα όπως επίσης για βλάβες και ελαττώματα που οφείλονται σε ακατάλληλο χειρισμό ή ακατάλληλη συντήρηση. Περαιτέρω επακόλουθες βλάβες σε ξένα αντικείμενα αποκλείονται.

Η εγγύηση παρέχεται μόνο εφόσον η συσκευή αποσταλεί σε μη αποσυμφορημένη μορφή με σύντομη περιγραφή βλάβης, απόδειξη ταμείου ή τιμολόγιο (ημερομηνία αγοράς και σφραγίδα εμπόρου), καλά συσκευασμένη στην αρμόδια υπηρεσία σέρβις.

Σέρβις επισκευής:

Για επισκευές μετά την πάροδο του χρόνου εγγύησης ή επισκευές ελαττωμάτων χωρίς εγγυητική απαίτηση απευθυνθείτε στο πλησιέστερο σέρβις για να πληροφορηθείτε τη δυνατότητα επισκευής.

3E T H
ΚΑΤΑΣΚΕΥΑΣΤΗ
ΕΓΓΥΗΣΗ

10. Τεχνικά δεδομένα

	IR 180 UP easy	IR 180 AP easy
Διαστάσεις (Υ × Π × Β)	81 × 81 × 57 mm	82 × 72 × 67 mm
Σύνδεση δικτύου	220-240 V, 50/60 Hz	
Ισχύς εισόδου	25 mW	
Ισχύς		
Φορτίο λαμπτήρα πυράκτωσης/αλογόνου	200 W	
Λαμπτήρες φθορισμού στραγγαλιστικό πηνίο	150 W	
Λαμπτήρες φθορισμού χωρίς αντιστάθμιση	150 VA	
Λαμπτήρες φθορισμού σειριακή αντιστάθμιση	150 VA	
Λαμπτήρες αλογόνου χαμηλής τάσης	200 VA	
LED < 2 W	40 W	
2 W < LED < 8 W	100 W	
LED > 8 W	160 W	
Χωρητικό φορτίο	132 μF	
Ελάχιστη ισχύς σύνδεσης	με N: 1 W χωρίς N: 4 W	
Ύψος εγκατάστασης	1,1 m	
Σύστημα αισθητήρα	Παθητικό υπέρυθρο	
Γωνία ανίχνευσης	180° με 90° γωνία ανοίγματος	
Εμβέλεια	μέγ. 8 m εφ'απτομενικά	
Ρύθμιση ευαισθησίας	2-1000 Lux	
Ρύθμιση χρόνου	5 δευτ. - 30 λεπτά	
Θερμοκρασία	0 έως +40 °C	
Είδος προστασίας	IP20	IP54

11. Διαταραχές λειτουργίας

Βλάβη	Αιτία	Βοήθεια
Αισθητήριος διακόπτης χωρίς τάση	<ul style="list-style-type: none"> ■ Ασφάλεια αντέδρασε, μη ενεργοποιημένη ■ Βραχυκύκλωμα 	<ul style="list-style-type: none"> ■ Ενεργοποίηση ασφάλειας, αντικατάσταση, ενεργοποίηση διακόπτη δικτύου, έλεγχος κυκλώματος με δοκιμαστικό τάσης ■ Ελέγχετε συνδέσεις
Αισθητήριος διακόπτης δεν ενεργοποιεί	<ul style="list-style-type: none"> ■ Φωτιστικό μέσο ελαττωματικό 	<ul style="list-style-type: none"> ■ Αντικατάσταση φωτιστικού μέσου
Αισθητήριος διακόπτης δεν ενεργοποιεί	<ul style="list-style-type: none"> ■ Στη λειτουργία ημέρας, ρύθμιση λυκόφωτος βρίσκεται σε λειτουργία νύχτας ■ Ασφάλεια αντέδρασε 	<ul style="list-style-type: none"> ■ Νέα ρύθμιση ■ Ενεργοποίηση ασφάλειας, αντικατάσταση, εν ανάγκη έλεγχος σύνδεσης
Αισθητήριος διακόπτης δεν απενεργοποιεί	<ul style="list-style-type: none"> ■ Διαρκούσα κίνηση εντός ορίων ανίχνευσης ■ Συνδεδεμένος λαμπτήρας βρίσκεται εντός ορίων κάλυψης και ανάβει εκ νέου εξαιτίας μεταβολών θερμοκρασίας ■ Περαιτέρω Αισθητήριος διακόπτης συνδεδεμένος παράλληλα και ακόμα ενεργός 	<ul style="list-style-type: none"> ■ Ελέγχετε όρια ανίχνευσης ■ Ελέγχετε όρια ανίχνευσης ■ Περιορίστε ρύθμιση χρόνου του άλλου Αισθητήριου διακόπτη
Αισθητήριος διακόπτης διαρκώς σε ΕΝΤΟΣ/ΕΚΤΟΣ	<ul style="list-style-type: none"> ■ Η ενεργοποιημένη λάμπα βρίσκεται στα όρια ανίχνευσης ■ Ζώα κινούνται εντός ορίων ανίχνευσης 	<ul style="list-style-type: none"> ■ Ελέγχετε όρια ανίχνευσης ■ Ελέγχετε όρια ανίχνευσης
LEDs σπινθηρίζουν, τρεμοσβήνουν	<ul style="list-style-type: none"> ■ LEDs αντιδρούν πολύ ευαίσθητα 	<ul style="list-style-type: none"> ■ Συνδέετε ουδέτερο αγωγό (N), αντικατάσταση φωτιστικού μέσου

12. Κωδικοί φλας LED σε βλάβη

Κωδικός φλας LED	Αιτία	Βοήθεια
Φλας 1 φορά κάθε δευτερόλεπτο	Λειτουργία διαταραγμένη	Ελέγχετε συνδέσεις, κάνετε αντικατάσταση φωτιστικού μέσου, συνδέετε ουδέτερο αγωγό
Φλας 2 φορές κάθε 5 δευτερόλεπτα	Εσφαλμένη τάση τροφοδοσίας	Ελέγχετε συνδέσεις, κάνετε αντικατάσταση φωτιστικού μέσου, συνδέετε ουδέτερο αγωγό
Φλας 3 φορές κάθε 5 δευτερόλεπτα	Υπερφόρτωση, βραχυκύκλωμα	Ελέγχετε συνδέσεις, μειώνετε ισχύ, μειώνετε αριθμό συνδεδεμένων φωτιστικών μέσων
Φλας 4 φορές κάθε 5 δευτερόλεπτα	Πολύ υψηλή θερμοκρασία	Μειώστε ισχύ
Φλας 5 φορές κάθε 5 δευτερόλεπτα	Πολύ χαμηλή θερμοκρασία	Ελέγχετε τόπο χρήσης

Μόλις απομακρυνθεί η βλάβη, μπορεί να γίνει εκ νέου εκκίνηση του Αισθητήριου διακόπτη με πάτημα του πλήκτρου. Μόνο σε διαταραχές θερμοκρασίας ο Αισθητήριος διακόπτης περνάει αυτόματα σε κανονική λειτουργία, εφόσον κανονικοποιηθεί η θερμοκρασία.

TR

1. Bu doküman hakkında

Lütfen itinayla okuyun ve saklayın!

- Telif hakları korunmaktadır. Kısmen de olsa basılması, ancak onayımız alınarak mümkündür.
- Teknik gelişmelere hizmet eden değişiklikler yapma hakkı saklıdır.
- Tüm ürün boyutları mm'dir.

Sembol açıklaması



Tehlikelere karşı uyarı!



Dokümandaki metin kısımlarına gönderme.

2. Genel güvenlik uyarıları



Sensörlü anahtar üzerindeki tüm çalışmalardan önce, elektrik beslemesini kesin!

- Montaj sırasında, bağlanacak olan elektrik tesisatında enerji kesin olmalıdır. Bu nedenle ilk olarak elektriği kapatın ve bir kontrol kalemiyle enerjinin kesildiğini kontrol edin.
- Sensörlü anahtarın kurulumunda, elektrik şebekesinde yapılan bir çalışma söz konusudur. Bu yüzden, geleneksel kurulum yönergeleri ile bağlantı koşullarına uygun bir uygulama yapılmalıdır (örn. **DE:** VDE 0100, **AT:** OVE-EN 1, **CH:** SEV 1000).

3. IR 180 UP easy/IR 180 AP easy

Amacına uygun kullanım IR 180 UP easy:

- Kuru iç mekanlarda siva altı montaj için sensörlü anahtar.

Amacına uygun kullanım IR 180 AP easy:

- Nemli ve kuru iç mekanlarda siva üstü montaj için sensörlü anahtar.

Sensörlü anahtar, hareket eden vücutların (insanlar, hayvanlar, vb.) yayılan görünmez ısı radyasyonunu algılayan bir piro sensör ile donatılmıştır. Kaydedilen bu ısı radyasyonu elektronik forma dönüştürülür ve buna bağlı bulunan bir kullanıcı cihaz (örn. bir lamba) çalıştırılır.

Örneğin duvarlar veya camlar gibi engeller nedeniyle ısı radyasyonu algılanmaz ve bu durumda hiçbir çalıştırma işlemi yapılmaz.
Sensörlü anahtar, hem 2 telli hem 3 telli kurulum için tasarlanmıştır.

IR 180 UP easy teslimat kapsamı (Şek. 3.1)

IR 180 AP easy teslimat kapsamı (Şek. 3.2)

IR 180 UP easy ürün boyutları (Şek. 3.3)

IR 180 AP easy ürün boyutları (Şek. 3.4)

IR 180 UP easy cihazın genel görünümü (Şek. 3.5)

A Yük modülü

B Alacakaranlık ayarı

C Zaman ayarı

D Bağlantı terminalinin vida boşluğu

E Bağlantı terminalinin kablo boşluğu

F Çerçeve

G Sensör modülü

H Işık fonksiyonu için düğme

IR 180 AP easy cihazın genel görünümü (Şek. 3.6)

A Sıva üstü gövde

B Alacakaranlık ayarı

C Zaman ayarı

D Bağlantı terminalinin vida boşluğu

E Bağlantı terminalinin kablo boşluğu

F Yük modülü

G Sensör modülü

H Işık fonksiyonu için düğme

I Kapak

Kapsama alanı (Şek. 3.7)

4. Elektrik bağlantısı

Bağlantı devre şeması: İki telli (Şek. 4.1)

Bağlantı devre şeması: Üç telli (Şek. 4.2)

Bağlantı devre şeması: Birden fazla sensörlü anahtarın ağ bağlantısı (Şek. 4.3)

Elektrik kablosu, 2 ya da 3 iletkenli bir kablodur:

L = Faz (genellikle siyah veya kahverengi)

N = Nötr hattı (genellikle mavi, opsiyonel)

L' = Anahtarlanan faz (genellikle siyah, kahverengi veya gri)

Çelişkiye düşülmesi halinde, kabloları bir avometre cihazıyla tanımlayın; ardından tekrar elektriksiz hale getirin. Faz (**L**) ve (**L'**) kablosu, avize terminaline bağlanmalıdır. Nötr kablosu (**N**), opsiyonel olarak bağlanabilir. Topraklama hattı gerekli değildir.

Önemli: Bağlantıların karıştırılması, cihazda veya sigorta kutunuzda bir kısa devreye neden olur. Bu durumda, kabloların hepsini tekrar tanımlamak ve yeniden birleştirmek zorundasınız.

Çok sayıda sensörlü anahtarın paralel çalıştırılması mümkündür. Maksimum bağlanacak güç, buna bağlı olarak artmaz. Her bir sensörlü anahtara, nötr kablosu (**N**) bağlanmalıdır.

5. Montaj

- Bütün yapı parçalarında hasar kontrolü yapın.
- Hasarlar olduğunda, ürünü işletme almayın.
- Erişim menziline ve hareketlerin algılanmasını göz önüne alarak, uygun montaj yerini seçin.

Montaj adımları UP

- Elektrik beslemesini kapatın (Şek. 4.1/4.2/4.3)
- Bağlantı kablosunu yük modülüne bağlayın (Şek. 5.1)
 - Bağlantı, 2 telli (Şek. 4.1)
 - Bağlantı, 3 telli (Şek. 4.2)
- Yük modülünü, sıva altı buataın içine sürün (Şek. 5.2)
 - Yük modülünü vidalayın (Şek. 5.3)
 - Çerçeveyi ve sensör modülünü, yük modülüne takın (Şek. 5.4)
- Elektrik beslemesini açın (Şek. 5.8)
- Ayarlar → "6. Fonksiyon"

Montaj adımları AP

- Elektrik beslemesini kapatın (Şek. 4.1/4.2/4.3)
- Sıva üstü gövdeyi vidalayın (Şek. 5.5)
- Bağlantı kablosunu yük modülüne bağlayın (Şek. 5.6)
 - Bağlantı, 2 telli (Şek. 4.1)
 - Bağlantı, 3 telli (Şek. 4.2)
- Yük modülünü, sensör modülünü ve kapağı takın (Şek. 5.7)
- Elektrik beslemesini açın (Şek. 5.8)
- Ayarlar → "6. Fonksiyon"

6. Fonksiyon

Fabrika ayarları

Alacakaranlık ayarı: 1000 Lux (Gün ışığı işletimi)


Zaman ayarı: 5 saniye


Fonksiyon ayarları için sensör modülü açılmalıdır.


- Tornavida ile mandala bastırın ve kapağı açın (UP). (Şek. 6.1)
- Kapağı, vidalarını söküp çıkartın (AP). (Şek. 6.2)

Alacakaranlık ayarı (Şek. 6.3/B)

Sensörlü anahtarın istenen tepkime eşiği, yak. 2 Lux ile 1000 Lux arasında ya da parlaklıktan bağımsız olarak kademelerle ayarlanabilir.

Ayar düğmesi  konumunda: Gün ışığı işletimi (parlaklıktan bağımsız)

Ayar düğmesi  konumunda: Alacakaranlık işletimi (2 Lux)

Kapsama alanının ayarı sırasında ve gün ışığında fonksiyon testi için, ayar düğmesi  konumunda durmalıdır.

Zaman ayarı (Şek. 6.3/C)

Bağlanmış olan lambanın istenen aydınlatma süresi, 5 saniye ile maksimum 30 dakika arasında kademelerle ayarlanabilir.

Ayar düğmesi 5 sn: en kısa süre (5 saniye)

Ayar düğmesi 5 dak: 5 dakika

Ayar düğmesi 30 dak: en uzun süre (30 dakika)

Bu süre bitmeden önce algılanan her hareketle birlikte, ardlı çalışma süresi yeniden başlatılır. Algılama alanının ayarı sırasında ve fonksiyon testi için, en kısa sürenin ayarlanması önerilmektedir.

Açıklama: Lambanın her kapatma işleminin ardından, yeni bir hareket algılama-sının yapılması yak. 6 saniye süreyle kesilir. Ancak bu sürenin bitimiyle birlikte sensörlü anahtar, hareket halinde ışığı tekrar açar.

LED AÇIK/KAPALI

Durum LED'i rahatsız edici olarak algılanıyorsa, kolayca kapatılabilir.

Ayar düğmesini kısa süreyle (1 saniye), LED AÇIK/KAPALI konumuna alın.

LED 1 defa yanıp sönüyor: LED çalışıyor.

LED 2 defa yanıp sönüyor: LED kapalı.

Ardından ayar düğmesi tekrar, istenilen zaman ayarına getirilmelidir. Bu yapılmadığında, zaman ayarı 2 dakikadır.

Işık fonksiyonu için düğme (Şek. 6.3/H)

Durum ışığı AÇIK: 1 x bas

Işık kapanır. Hiç hareket algılanmadığında, ardlı çalışma süresi geçer ve sensörlü anahtar normal sensörlü işleme geçer.

Durum ışığı KAPALI: 1 x bas

Yeterli parlaklık olsa dahi ışık açılır. Işık, sensörlü anahtarın hareket olmaması veya yetersiz ortam parlaklığı nedeniyle kapanmasına kadar açık kalır.

Öğretme modu

Öğretme modu ortam parlaklığının güncel değerini kaydeder, bu değer in altın-dayken hareket halinde sensörlü anahtarın tepki vermesi gerekir.

Düğmeye 5 saniye basıldığında, parlaklık öğrenilmiş olur. Bu durum, parlaklık sensörünün kapanmasını önlemek için, düğme bırakıldıktan 5 saniye sonra ger-çekleşir. Öğretme moduna geçildiği, LED'in bir defa yanıp sönmesiyle gösterilir. Öğretme modu sırasında, bağlanmış olan lamba kapatılır. Mevcut parlaklık değeri-nin kaydedilmesi, LED'in bir defa yanıp sönmesiyle onaylanır. Ardından sensörlü anahtar, sensör moduna geri döner ve yeni sınır değeri ile çalışır. Öğretme modu istenen sıklıkta tekrarlanabilir.

Öğretme modundan çıkmak için, alacakaranlık ayarı ayar düğmesine basın.

7. Bakım ve koruma

Bu ürün bakım gerektirmez.

Yüzeyi kirlendiğinde, nemli bir bezle (deterjan kullanmadan) temizlenebilir.

8. Tasfiye

Elektrikli cihazlar, aksesuar ve ambalajlar, çevre dostu bir dönüşüme gönderil-melidir.



Elektrikli cihazların evsel atıkların içine atmayın!

Sadece AB ülkeleri için:

Atık Elektrikli ve Elektronik Cihazlar Avrupa yönergesine ve bunun dönüştüğü ulusal yasaya göre, artık kullanılmayacak haldeki elektrikli cihazların ayrı toplanıp çevre dostu geri dönüşüm için gönderilmesi zorunludur.

9. Üretici garantisi

Bu STEINEL ürünü, büyük bir itinayla üretilmiş, fonksiyon ve güvenlik kontrolleri geçerli talimatlar uyarınca yapılmış ve ardından bir numune kontrolüne tabi tutulmuştur. STEINEL, kusursuz nitelik ve fonksiyon garantisi vermektedir. Garanti süresi 36 ay olup, kullanıcıya satış tarihi itibarıyla başlar. Malzeme ve fabrikasyon hatalardan kaynaklanan kusurlar tarafımızca giderilmektedir; garanti hizmeti, ter-cihimize bağlı olarak kusurlu parçaların onarımı veya değişimi şeklinde gerçekleşir. Garanti hizmeti, aşınma parçalarındaki hasarları, usulüne aykırı uygulama veya bakım sonucunda meydana gelen hasar ve kusurları kapsamaz. Yabancı cisimlere yansıyan dolaylı zararlar, garanti kapsamı dışındadır. Garanti yükümlülüğü ancak, cihazın açılmamış halde kısa hata açıklaması, kasa fişi veya faturasıyla (satış tarihi ve satıcı kaşesi) birlikte, tam ambalajlanmış şekilde ilgili servis istasyonuna gönderilmesi durumunda geçerlidir.

Onarım servisi:

Garanti süresinin dolması veya garanti kapsamına girmeyen kusurlar halinde, onarım olanağı konusunda lütfen en yakın servis istasyonuna danışınız.

3 Y I L
Ü R E T İ C İ
G A R A N T İ S İ

10. Teknik özellikler

	IR 180 UP easy	IR 180 AP easy
Boyutlar (Y x G x D)	81 x 81 x 57 mm	82 x 72 x 67 mm
Elektrik bağlantısı	220-240 V, 50/60 Hz	
Çekilen güç	25 mW	
Güç	Akkor/ halojen ampul yükü 200 W Floresan ampuller EVG 150 W Floresan ampuller, dengesiz 150 VA Floresan ampuller, seri dengeli 150 VA Alçak voltaj halojen ampuller 200 VA LED < 2 W 40 W 2 W < LED < 8 W 100 W LED > 8 W 160 W Kapasitif yükleme 132 µF	
Asgari bağlantı gücü	N dahil: 1 W N hariç: 4 W	
Montaj yüksekliği	1,1 m	
Algılama sistemi	Pasif kızılötesi	
Kapsama açısı	90° menfez açısıyla birlikte 180°	
Menzil	maks. 8 m teğetsel	
Alacakaranlık ayarı	2-1000 Lux	
Zaman ayarı	5 sn - 30 dak	
Sıcaklık	0 ila +40 °C	
Koruma türü	IP20	IP54

11. İşletim arızaları

Arıza	Nedeni	Giderilmesi
Sensörlü anahtarda elektrik yok	<ul style="list-style-type: none">■ Sigorta atmış, çalıştırılmamış■ Kısa devre	<ul style="list-style-type: none">■ Sigortayı çalıştırın, değiştirin, elektrik anahtarını çalıştırın, kabloyu avometre ile gözden geçirin■ Bağlantıları gözden geçirin
Sensörlü anahtar açmıyor	<ul style="list-style-type: none">■ Ampul arızalı	<ul style="list-style-type: none">■ Ampülü değiştirin
Sensörlü anahtar açmıyor	<ul style="list-style-type: none">■ Gündüz işletimi, alacakaranlık ayarı gece işletiminde■ Sigorta atmış	<ul style="list-style-type: none">■ Yeniden ayarlayın■ Sigortayı çalıştırın, değiştirin, gerektiğinde bağlantıları kontrol edin
Sensörlü anahtar kapatmıyor	<ul style="list-style-type: none">■ Kapsama alanında sürekli hareket var■ Çalıştırılan lamba, kapsama alanında bulunuyor ve sıcaklık değişimi nedeniyle yeniden çalışıyor■ Paralel bağlı başka sensörlü anahtar var ve hala aktif	<ul style="list-style-type: none">■ Alanı kontrol edin■ Alanı kontrol edin■ Diğer sensörlü anahtarın zaman ayarını bekleyin
Sensörlü anahtar daima AÇIK/KAPALI çalışıyor	<ul style="list-style-type: none">■ Çalıştırılan lamba, kapsama alanında bulunuyor■ Kapsama alanında hayvanlar hareket ediyor	<ul style="list-style-type: none">■ Alanı kontrol edin■ Alanı kontrol edin
LED'ler parlıyor, titriyor	<ul style="list-style-type: none">■ LED'ler çok hassas tepki veriyor	<ul style="list-style-type: none">■ Nötr hattını (N) bağlayın, ampülü değiştirin

12. Arıza durumunda LED flaş kodları

LED flaş kodu	Nedeni	Giderilmesi
1 defa yanıp sönme, her saniye	İşletim arızası	Bağlantıları kontrol edin, ampülü değiştirin, nötr hattını bağlayın
2 defa yanıp sönme, 5 saniyede bir	Besleme gerilimi hatalı	Bağlantıları kontrol edin, ampülü değiştirin, nötr hattını bağlayın
3 defa yanıp sönme, 5 saniyede bir	Aşırı yük, kısa devre	Bağlantıları kontrol edin, yükü azaltın, bağlı olan ampullerin sayısını azaltın
4 defa yanıp sönme, 5 saniyede bir	Çok yüksek sıcaklık	Yükü azaltın
5 defa yanıp sönme, 5 saniyede bir	Çok düşük sıcaklık	Kullanım yerini kontrol edin

Arıza giderildikten sonra sensörlü anahtar, düğmeye basılarak yeniden çalıştırılabilir. Yalnızca sıcaklığa bağlı arızalarda sensör, sıcaklık normale döndüğünde otomatik olarak normal işleme geri döner.

1. Tudnivaló a dokumentummal kapcsolatban

Kérjük, olvassa el figyelmesen és őrizze meg!

- Szerzői jogvédelem alatt áll. Sokszorosítani, kivonatosan is, csak az engedélyünkkel szabad.
- A műszaki fejlődést szolgáló változtatások jogát fenntartjuk.
- A termékek minden mérete mm-ben értendő.

Jelmagyarázat



Figyelmeztetés veszélyekre!



A dokumentum szöveghelyeire utal.

2. Általános biztonsági útmutatások



Minden munka elkezdése előtt szakítsa meg a mozgásérzékelős kapcsoló tápfeszültségét!

- Szerelésekor a csatlakoztatni kívánt vezetéknek feszültségmentesnek kell lennie. Ezért a szerelés megkezdése előtt kapcsolja le az áramot, és feszültségjelző segítségével ellenőrizze a feszültségmentességet.
- A mozgásérzékelő-kapcsoló felszerelésekor Ön hálózati feszültséggel dolgozik. Ezért azt szakszerűen, az illető országban szokásos szerelési előírásoknak és csatlakoztatási feltételeknek megfelelően kell végezni (pl. **DE:** VDE 0100, **AT:** OVE-EN 1, **CH:** SEV 1000).

3. IR 180 UP easy/IR 180 AP easy

Az IR 180 UP easy rendeltetésszerű használata

- Mozgásérzékelő-kapcsoló száraz beltéri süllyesztett felszereléshez

Az IR 180 AP easy rendeltetésszerű használata

- Mozgásérzékelő-kapcsoló nedves és száraz beltéri falon kívüli felszereléshez.

A mozgásérzékelő-kapcsolók piros-érzékelővel vannak felszerelve, amelyek a mozgó testek (emberek, állatok, stb.) által kibocsátott, láthatatlan hőszugárzást érzékelik. Az eszköz a felfogott hőszugárzást elektronikus jellel alakítja, és ennek segítségével kapcsolja be a csatlakoztatott fogyasztót (pl. egy világítótestet).

Akadályokon, pl. falon vagy ablaküvegen keresztül a hőszugárzás nem érzékelhető, ezért kapcsolásra sem kerül sor.

A mozgásérzékelős kapcsoló 2 és 3 huzalos bekötésre is alkalmas.

Szállítási terjedelem IR 180 UP easy **(3.1. ábra)**

Szállítási terjedelem IR 180 AP easy **(3.2. ábra)**

Termékméret IR 180 UP easy **(3.3. ábra)**

Termékméret IR 180 AP easy **(3.4. ábra)**

Termékáttekintés IR 180 UP easy **(3.5. ábra)**

- A** Terhelés modul
- B** Szűrőületi beállítás
- C** Időtartam-beállítás
- D** A csatlakozókapocs csavarszára
- E** A csatlakozókapocs kábelaknája
- F** Keret
- G** Érzékelő modul
- H** Nyomógomb világítási művelethez

Termékáttekintés IR 180 AP easy **(3.6. ábra)**

- A** Falon kívüli kötődoboz
- B** Szűrőületi beállítás
- C** Időtartam-beállítás
- D** A csatlakozókapocs csavarszára
- E** A csatlakozókapocs kábelaknája
- F** Terhelés modul
- G** Érzékelő modul
- H** Nyomógomb világítási művelethez
- I** Borítás

Érzékelési tartomány **(3.7. ábra)**

4. Elektromos csatlakozás

Kapcsolási rajz csatlakozás: két huzal **(4.1. ábra)**

Kapcsolási rajz csatlakozás: három huzal **(4.2. ábra)**

Kapcsolási rajz csatlakozás: több mozgásérzékelő-kapcsoló hálózatba kapcsolása **(4.3. ábra)**

A hálózati vezeték egy 2- ill. 3-eres kábelből áll:

L = fázis (többnyire fekete vagy barna)

N = nulla vezető (többnyire kék, opcionális)

L' = kapcsolt fázis (többnyire fekete, barna vagy szürke)

Kétség esetén a kábeleket feszültségjelző segítségével azonosítani kell; majd le kell róla tartóztatni a feszültséget. Csatlakoztassa az (**L**) és (**L'**) fázist a csatlakozókápcra. A nulla vezető (**N**) opcionálisan a sorkapocsra csatlakoztatható. Védővezetőre nem lesz szükség.

Fontos: A csatlakozások felcserélése a berendezésben vagy annak biztosítékdozójában rövidzárlathoz vezet. Ebben az esetben ismét azonosítani kell az egyes kábeleket, és újból össze kell kötni őket.

Több mozgásérzékelő kapcsoló kapcsolható párhuzamosan. Emiatt viszont a maximálisan rákapcsolható teljesítmény még nem lesz nagyobb. Minden mozgásérzékelőre rá kell csatlakoztatni a nullavezetőt (**N**).

5. Szerelés

- Minden alkatrészt ellenőrizzen sérülés szempontjából.
- Sérülések esetén ne vegye használatba a terméket.
- A hatótávolság és a mozgásérzékelés tekintetbe vételével válasszon alkalmas helyet, ahová felszerelheti a készüléket.

A süllyesztett szerelés lépései

- Kapcsolja le az áramellátást **(4.1./4.2./4.3. ábra)**
- A csatlakozókábelt csatlakoztassa rá a terhelési modulra **(5.1. ábra)**
 - 2 huzal csatlakoztatása **(4.1. ábra)**
 - 3 huzal csatlakoztatása **(4.2. ábra)**
- Tolja a terhelési modul a süllyesztett csatlakozódobozba **(5.2. ábra)**
- Csavarozza be a terhelési modul szorosan **(5.3. ábra)**
- Dugja a keretet és az érzékelő modul a terhelési modulra **(5.4. ábra)**
- Kapcsolja be az áramellátást **(5.8. ábra)**
- Beállítások → **"6. Működés"**

A falon kívüli szerelés lépései

- Kapcsolja le az áramellátást **(4.1./4.2./4.3. ábra)**
- Csavarozza fel a falon kívüli kötődobozt **(5.5. ábra)**
- A csatlakozókábelt csatlakoztassa rá a terhelési modulra **(5.6. ábra)**
 - 2 huzal csatlakoztatása **(4.1. ábra)**
 - 3 huzal csatlakoztatása **(4.2. ábra)**
- A terhelési modul, az érzékelő modul és a borítás szerelése **(5.7. ábra)**
- Kapcsolja be az áramellátást **(5.8. ábra)**
- Beállítások → **"6. Működés"**

6. Működés

Gyári beállítások

Szürkületi beállítás: 1000 Lux (nappali üzem)


Időbeállítás: 5 másodperc


Funkcióbeállításokhoz ki kell nyitni az érzékelő modult.


- Nyomjon egy csavarhúzóat a rögzítőorra, és nyissa ki a csappantyút (süllyesztett). **(6.1. ábra)**
- Csavarja le a borítást (falon kívüli). **(6.2. ábra)**

Alkonykapcsoló beállítása (6.3./B ábra)

A mozgásérzékelő-kapcsoló kívánt megszólalási küszöbértékét kb. 2-1000 lux között, ill. a világosságtól függetlenül lehet állítani.

Szabályzó gomb : nappali üzem (világosságtól független)

Szabályzó gomb : alkony-üzemmód (2 Lux)

Az érzékelési terület beállításakor, és a nappali fénynél végzett működéspróbánál a szabályzó gombnak  opció kell álnia.

Időbeállítás (6.3./C ábra)

A csatlakoztatott lámpa kívánt világítási időtartama fokozatos lépésekben 5 másodperctől maximum 30 percig állítható be.

Szabályzó gomb 5 mp: a legrövidebb idő (5 másodperc)

Szabályzó gomb 5 perc: 5 perc

Szabályzó gomb 30 perc: leghosszabb idő (30 perc)

A beállított idő letelte előtt érzékelt mozgás hatására az utánvilágítási idő újraindul. Az érzékelési tartomány beállításához és a működés ellenőrzéséhez a legrövidebb idő beállítása ajánlott.

Tudnivaló: valahányszor kikapcsol a lámpa, a mozgás újbóli érzékelése kb. 6 mp-re megszakad. Csak ennek az időnek a letelte után képes az érzékelőkapcsoló újra bekapcsolni a lámpát, mozgás esetén.

LED ON/OFF

Ha zavarórnak érzi a LED-világítást, könnyen kikapcsolhatja.

Állítsa a szabályzó gombot röviden LED ON/OFF állásba (1 másodpercre).

A LED 1-et villan: a LED be van kapcsolva.

A LED 2-t villan: a LED ki van kapcsolva.

Ezt követően állítsa a szabályzó gombot ismét a megfelelő világítási időtartamra. Ha ezt nem teszi, akkor a beállított idő 2 perc lesz.

A világítási funkció gombja (6.3./H ábra)

Státusz fény BE: nyomja meg 1 x

A fény kialszik. Ha nincs mozgás, az utánvilágítási idő letelte után a mozgásérzékelő-kapcsoló normál mozgásérzékelő üzemmódra vált.

Státusz fény KI: nyomja meg 1 x

A világítás bekapcsol, akkor is, ha van elegendő fény. A világítás addig marad bekapcsolva, amíg azt a mozgásérzékelő mozgás hiánya, vagy elegendő környezeti fény rendelkezésre állása miatt ki nem kapcsolja.

Betanítási üzemmód

A betanítási üzemmód a környezet fényerejének pillanatnyi értékét tárolja, amely alatt a mozgásérzékelő-kapcsolónak a jövőben reagálnia kell a mozgásokra.

Nyomja a gombot 5 másodpercig, ezzel betanítja a környezeti fényerőt. Ez a gomb elengedése után 5 másodperccel történik, megakadályozva ezzel a fényerőérzékelő leáramykolását. A tanuló-üzemmódba történő belépést a LED egyszeri felvillanása jelzi. A betanítás ideje alatt ki van kapcsolva a csatlakoztatott világítótest. Az aktuális fényerő-érték eltárolását a LED egyszeri felvillanása jelzi. Ezt követően a mozgásérzékelő kapcsoló visszamegy érzékelős üzemmódba, és az új küszöbvel dolgozik. A tanuló-üzemmód tetszés szerinti alkalommal ismételhető.

A tanuló-üzemmód elhagyásához használja az alkonykapcsoló-beállító állító-csavarját.

7. Ápolás és karbantartás

Ez a termék nem igényel karbantartást.

Az érzékelő felülete szennyeződés esetén (tisztítószer alkalmazása nélkül) nedves kendővel tisztítható meg.

8. Ártalmatlanítás

Gondoskodjon az elektromos készülékek, a tartozékok és a csomagolás környezetbarát újrahasznosításáról.



Ne dobjon elektromos készüléket a háztartási hulladéktárolóba!

Csak az EU-országok esetében:

A használt elektromos és elektronikus berendezésekre vonatkozó hatályos európai irányelvek értelmében és azok nemzeti jogrendszerbe történő átültetése szerint a már nem működőképes elektromos berendezéseket külön kell gyűjteni és környezetbarát újrahasznosításukról kell gondoskodni.

9. Gyári garancia

Ezt a Steinel-terméket a legnagyobb gondossággal gyártották, működését és biztonságosságát az érvényes előírások szerint vizsgálták, majd szűrőpróba szerűen ellenőrizték. A Steinel garanciát vállal a kifogástalan minőségre és működésre. A garancia ideje 36 hónap, ami a vásárlás napján kezdődik. Minden olyan hibát kijavítunk, ami anyag- vagy gyártási hibára vezethető vissza. A garancia teljesítésének módját mi választjuk meg: ez lehet a hibás alkatrész megjavítása vagy kicserélése. A garancia nem vonatkozik a kopóalkatrészek bekövetkező károkra, valamint az olyan károkra és hiányosságokra, amelyek a szakszerűtlen kezelés vagy karbantartás miatt következnek be. Idegen objektumokon keletkező következményes károk ki vannak zárva a garancia köréből. Garanciát csak akkor vállalunk, ha a készüléket szétzsereletlen állapotban jól becsomagolják, mellékelik a hiba rövid leírását, a (vásárlás időpontjával és a kereskedő pecsétjével ellátott) pénztárblokkot vagy számlát, és ezeket elküldik az illetékes szerviznek.

Javító szolgálat:

A garanciaidő lejártá után, vagy a garancia hatálya alá nem tartozó hiányosságok esetén tudakolja meg az Önhöz legközelebb eső szervizünkben, hogy milyen lehetőségei vannak a helyreállításra.

3 ÉV
GYÁRTÓI
GARANCIA

10. Műszaki adatok

	IR 180 UP easy	IR 180 AP easy
Méretek (Ma x Sz x Mé)	81 x 81 x 57 mm	82 x 72 x 67 mm
Hálózati csatlakozás	220-240 V, 50/60 Hz	
Teljesítményfelvétel	25 mW	
Teljesítmény	Izzó-/ halogénlámpa terhelés Elektronikus előtét fénycsövek Kompenzálatlan fénycsövek Sorosan kompenzált fénycsövek Kisfeszültségű halogénlámpák LED < 2 W 2 W < LED < 8 W LED > 8 W Kapacitív terhelés	
	200 W 150 W 150 VA 150 VA 200 VA 40 W 100 W 160 W 132 µF	
Minimális csatlakozó teljesítmény	Fázissal: 1 W Fázis nélkül: 4 W	
Szerelési magasság	1,1 m	
Érzékelők	passzív infravörös	
Érzékelési szög	180°, 90°-os nyalábszöggel	
Hatótávolság	max. 8 m érintőlegesen	
Szűrületi beállítás	2-1000 lux	
Időtartam-beállítás	5 mp - 30 perc	
Hőmérséklet	0 - +40 °C	
Védettségi mód	IP20	IP54

11. Üzemzavarok

Zavar	Oka	Elhárítása
Nem kap feszültséget a mozgásérzékelő kapcsoló	<ul style="list-style-type: none"> ■ Kioldott a biztosíték, nincs bekapcsolva ■ Rövidzárlat 	<ul style="list-style-type: none"> ■ Kapcsolja be a biztosítékot, cserélje ki, kapcsolja be a hálózati kapcsolót, ellenőrizze a vezetékét a feszültségellenőrzővel ■ Ellenőrizze a csatlakozásokat
Nem kapcsol be az érzékelő kapcsoló	<ul style="list-style-type: none"> ■ A világítóttest kiégett 	<ul style="list-style-type: none"> ■ Cserélje ki a világítóttestet
Nem kapcsol be az érzékelő kapcsoló	<ul style="list-style-type: none"> ■ Nappali üzem esetén a szűrületi érték éjszakai üzemre van beállítva ■ Kioldott a biztosíték 	<ul style="list-style-type: none"> ■ Állítsa be újra ■ Kapcsolja be a biztosítékot, cserélje, esetleg ellenőrizze a csatlakozásokat
Nem kapcsol ki az érzékelő kapcsoló	<ul style="list-style-type: none"> ■ Folyamatos mozgás az érzékelési területen ■ A kapcsolt világítóttest az érzékelési területen található, és a hőmérsékletváltozás hatására bekapcsol ■ További mozgásérzékelős kapcsoló párhuzamosan kapcsolva, és még működésben 	<ul style="list-style-type: none"> ■ Ellenőrizze a területet ■ Ellenőrizze a területet ■ Várja ki a másik érzékelőn beállított időt
A mozgásérzékelős kapcsoló mindig BE/KI kapcsol	<ul style="list-style-type: none"> ■ A kapcsolt világítóttest az érzékelési területen található ■ Állatok mozognak az érzékelési tartományban 	<ul style="list-style-type: none"> ■ Ellenőrizze a területet ■ Ellenőrizze a területet
A LED-ek csillognak, villognak	<ul style="list-style-type: none"> ■ A LED-ek túl érzékenyen reagálnak 	<ul style="list-style-type: none"> ■ Csatlakoztassa a nulla vezetékét (N), cserélje ki a világítóttestet

12. LED-es villogókód üzempazar

LED-es villogókód	Oka	Elhárítása
1-szer villan másodpercenként	Üzempazar	A csatlakozók ellen- őrzése, a világítótest cseréje, a nullavezeték csatlakoztatása
2-szer villan 5 másodpercenként	Hibás a tápfeszültség	A csatlakozók ellen- őrzése, a világítótest cseréje, a nullavezeték csatlakoztatása
3-szor villan 5 másodpercenként	Túlterhelés, rövidzárlat	Csatlakozások ellen- őrzése, teljesítmény csökkentése, rákapcsolt világítótestek számának csökkentése
4-szer villan 5 másodpercenként	Túl magas hőmérséklet	Teljesítmény csök- kentése
5-ször villan 5 másodpercenként	Túl alacsony hőmér- séklet	Az alkalmazási terület ellenőrzése

Miután a hibát elhárították, a gomb megnyomásával indítsa újra a mozgásér-
zékelőt. Csak hőmérséklet hibáknál megy át a mozgásérzékelő automatikusan
normál üzemmódba, amint a hőmérséklet normalizálódik.