

LED-Strahler ohne Sensor

# XLED Protect

ohne Bewegungsmelder - weiß  
EAN 4007841 090005  
Art.-Nr. 090005



## Funktionsbeschreibung

Licht. Jetzt noch besser. Außenstrahler XLED Protect für noch mehr Sicherheit und Geborgenheit. Voll schwenkbares LED-Panel und seitliche Ausleuchtung für höchste Ansprüche an Design und maximalen Lichtkomfort. 1642 lm bei einer Leistungsaufnahme von nur 13,6 W bei einer Lichtfarbe von 3000 K.

## Technische Daten

Abmessungen (L x B x H)	195 x 195 x 174 mm	Netzanschluss	220 – 240 V / 50 – 60 Hz
Mit Leuchtmittel	Ja, LED-Leuchtmittel	Dämmerungsschalter	Nein
Mit Bewegungsmelder	Nein	Lichtstrom Gesamtprodukt	1642 lm
Herstellergarantie	5 Jahre	gemessener Lichtstrom (360°)	1642 lm
Variante	ohne Bewegungsmelder - weiß	Gesamtprodukt Effizienz	121 lm/W
VPE1, EAN	4007841090005	Farbtemperatur	3000 K
Anwendung, Ort	Außenbereich	Leuchtmittel	LED nicht austauschbar
Anwendung, Raum	Garten, Hauseingang, Hof & Einfahrt, Rund ums Haus, Terrasse / Balkon	Lebensdauer LED L70B50 (25°)	> 60000 Std
Farbe	Weiß	Softlichtstart	Nein
Inkl. Eckwandhalter	Nein	Grundlichtfunktion	Nein
Montageort	Wand, Ecke	Hauptlicht einstellbar	Nein
Montageart	Wand, Aufputz	Vernetzung	Nein
Schlagfestigkeit	IK03	Leistung	13,6 W
Schutzart	IP54	Farbwiedergabeindex CRI	= 82
Schutzklasse	II	R9-Farbwiedergabeindex	18
Umgebungstemperatur	von -20 bis 40 °C	Produkt Kategorie	LED-Strahler ohne Sensor
		Energieeffizienzklasse Lichtquelle	E

<https://www.steinel.de>

Technische Änderungen vorbehalten

01.2026

Seite 1 von 2

LED-Strahler ohne Sensor

# XLED Protect

ohne Bewegungsmelder - weiß  
EAN 4007841 090005  
Art.-Nr. 090005



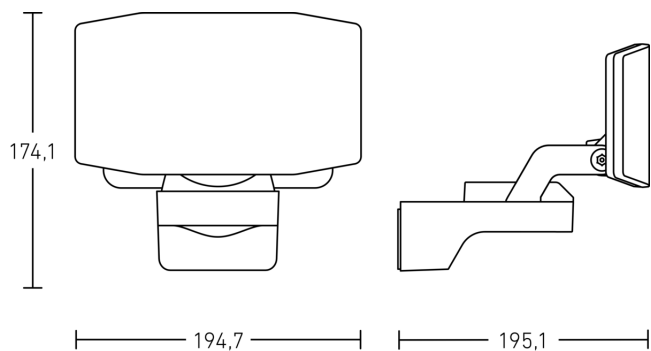
## Technische Daten

Werkstoff der Abdeckung Kunststoff opal

## Zubehör

EAN 4007841 053086	Eckwandhalter XLED Home 2/ Protect/ Pro 240
EAN 4007841 055875	Eckwandhalter XLED Home 2/ Protect/ Pro 240
EAN 4007841 055615	Eckwandhalter XLED Home 2/ Protect/ Pro 240

## Maßzeichnung



## Schaltplan

