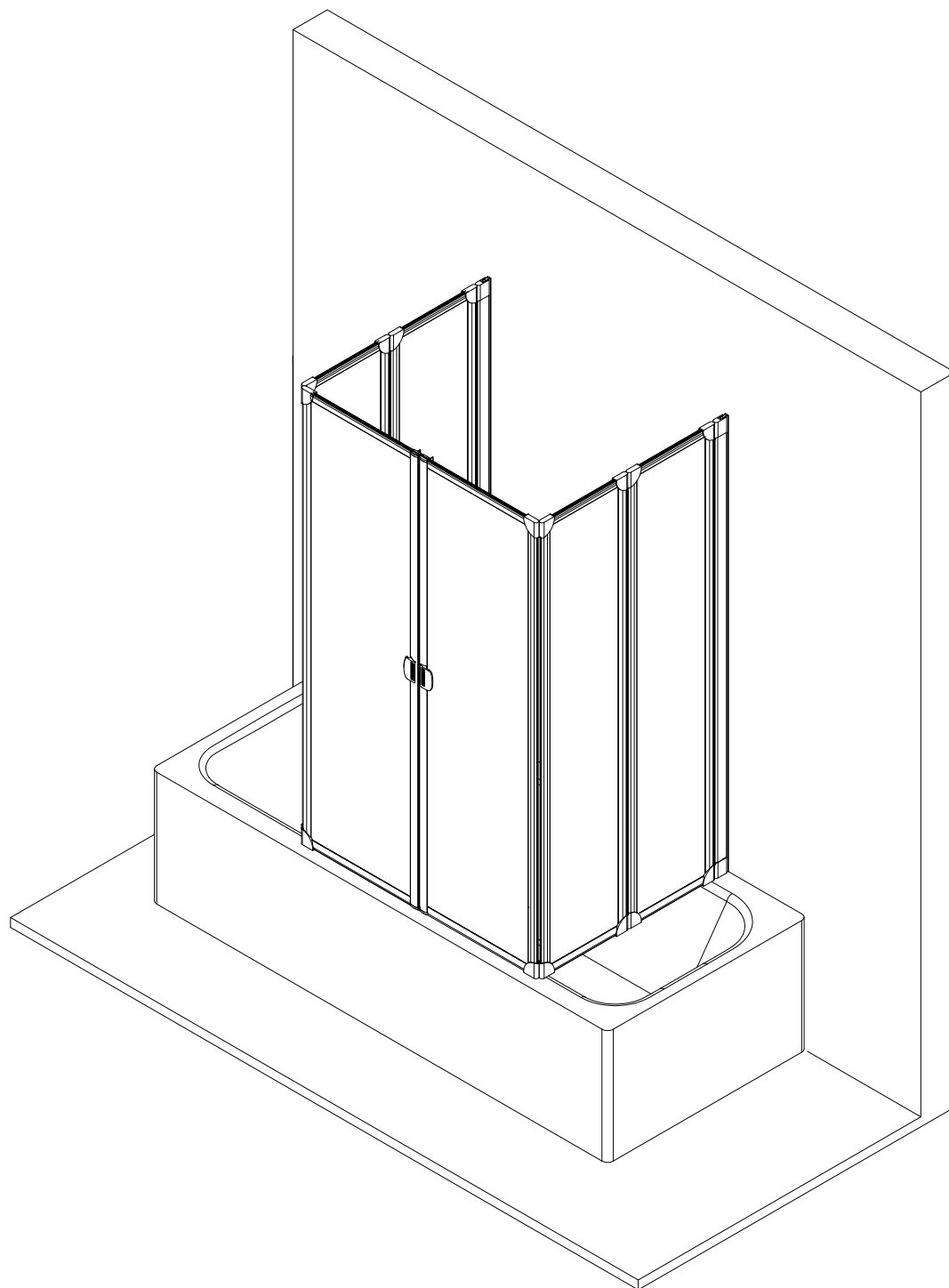
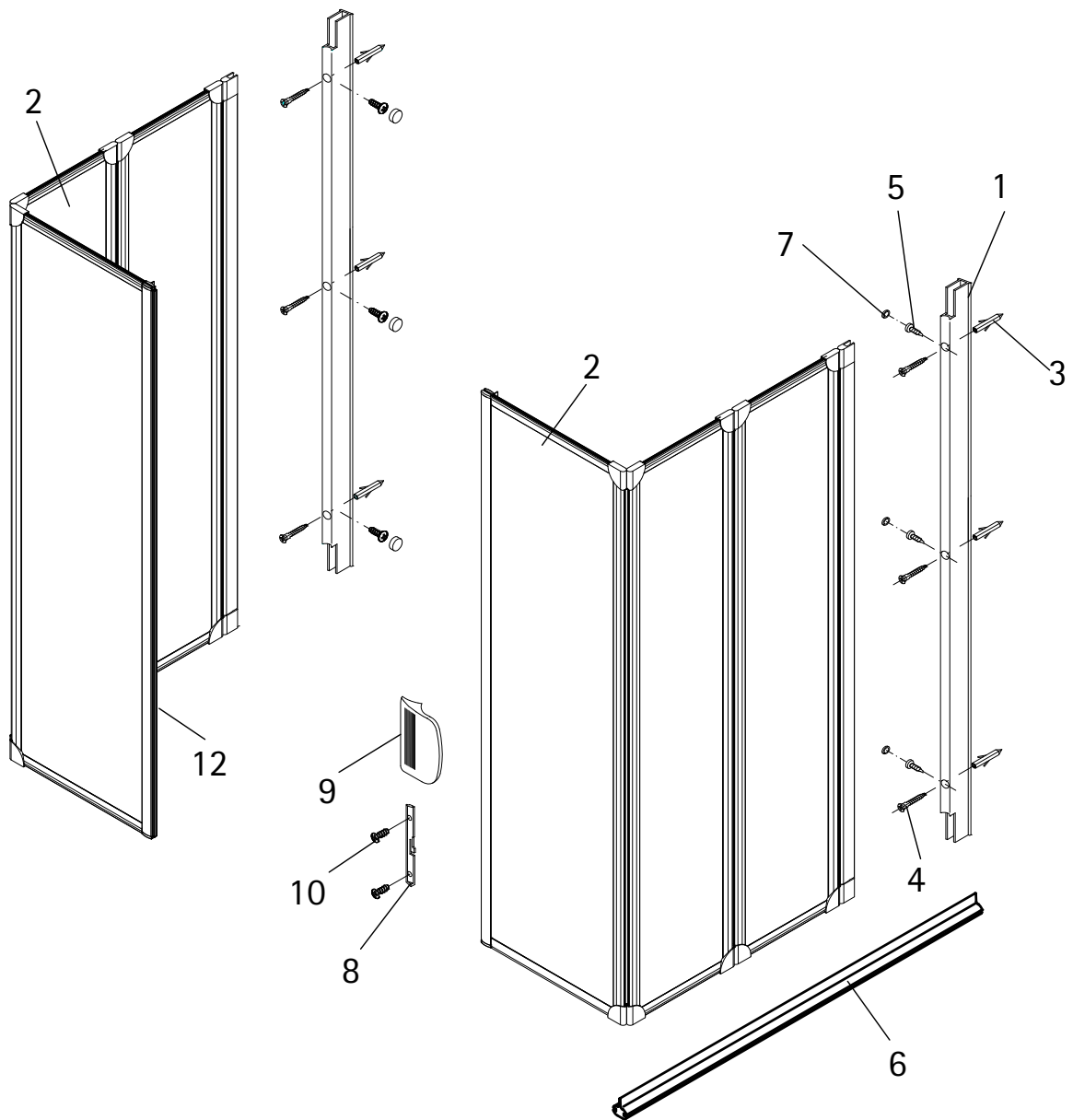
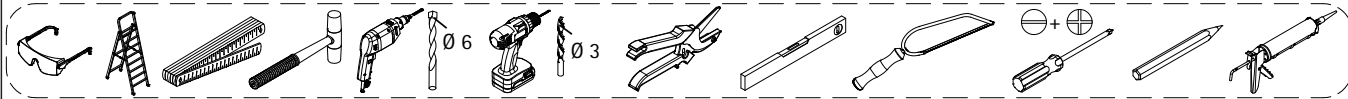
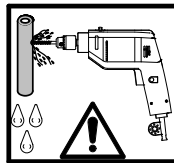
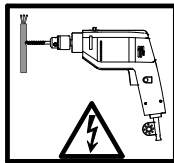
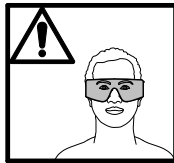
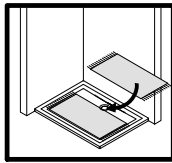


- Montageanleitung
- Assembly instructions
- Notice de montage
- Montagehandleiding
- Návod na montáž
- Instrucțiune de montaj
- Navodila za namestitev
- Installationstruktioener

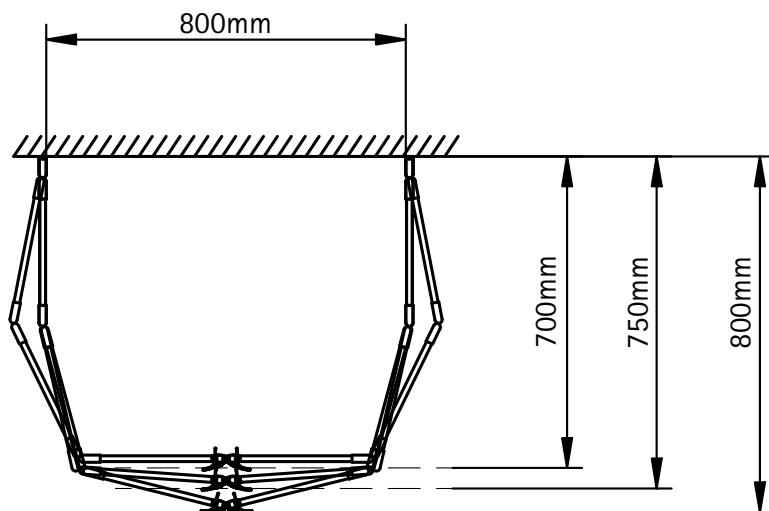




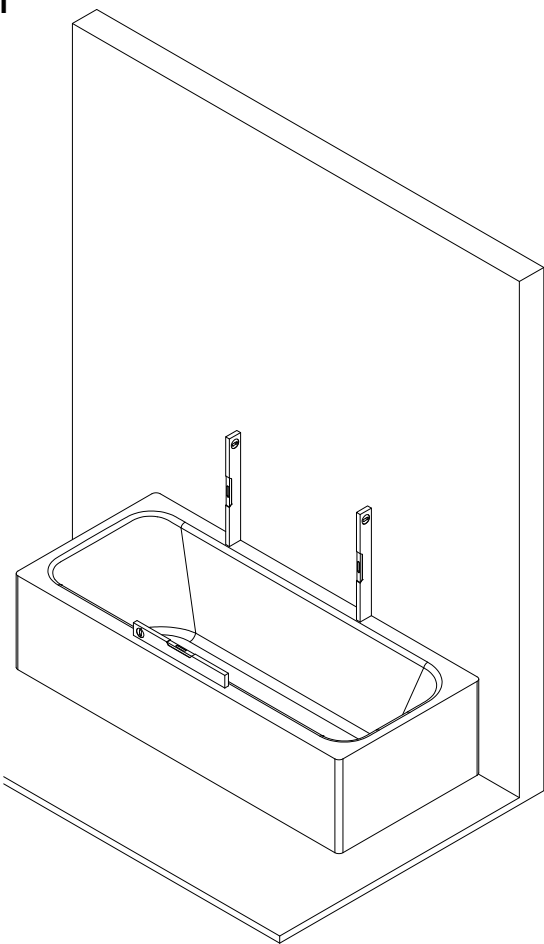
Pos.	Bezeichnung	Ersatzteil-Nr.	Preis
1	2 x Wandanschlussprofil	E 60230	Stück 79,95 €
2	2 x Duschtrennung		
3*	6 x Dübel S6		
4*	6 x Linsen-Blechschaube 4,2 x 45 mm		
5*	6 x Kappenschraube 3,5 x 9,5 mm		
6	2 x Dichtprofil, horizontal	E 60076	Stück 18,95 €
7*	6 x Abdeckkappe für Kappenschraube		
8	2 x Griffsockel	} E 60140	Stück 29,95 €
9	2 x Griff		
10	4 x Senkkopfschraube 3,5 x 9,5 mm		
11	6 x Filmdichtung	E 60077	Stück 9,95 €
12	2 x Magnet	E 60056	Set 29,95 €
	* Schrauben- und Abdeckkappenset	E 60200	35,95 €



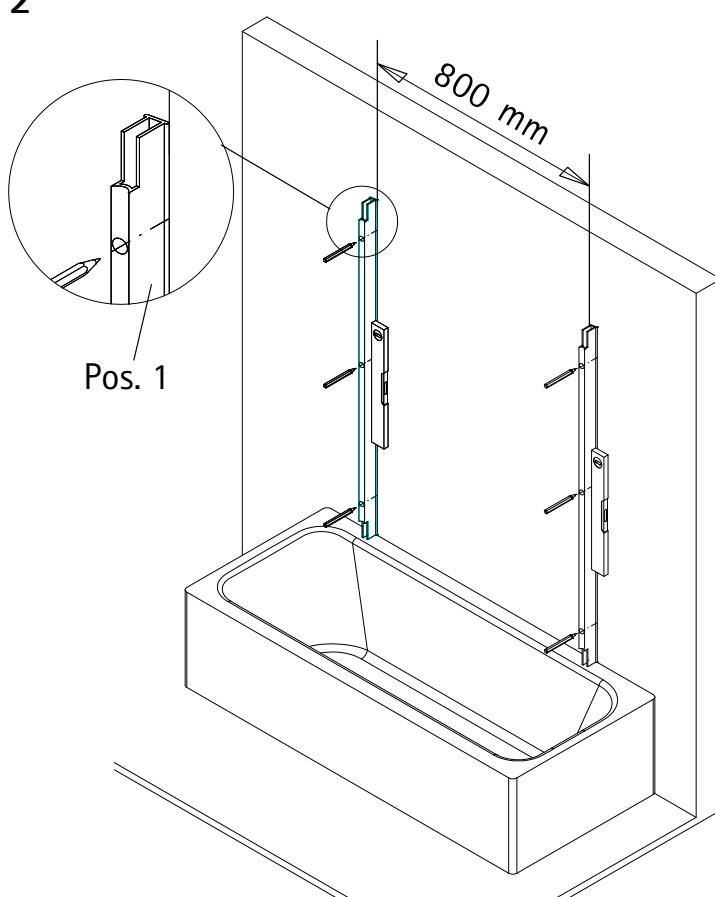
Info



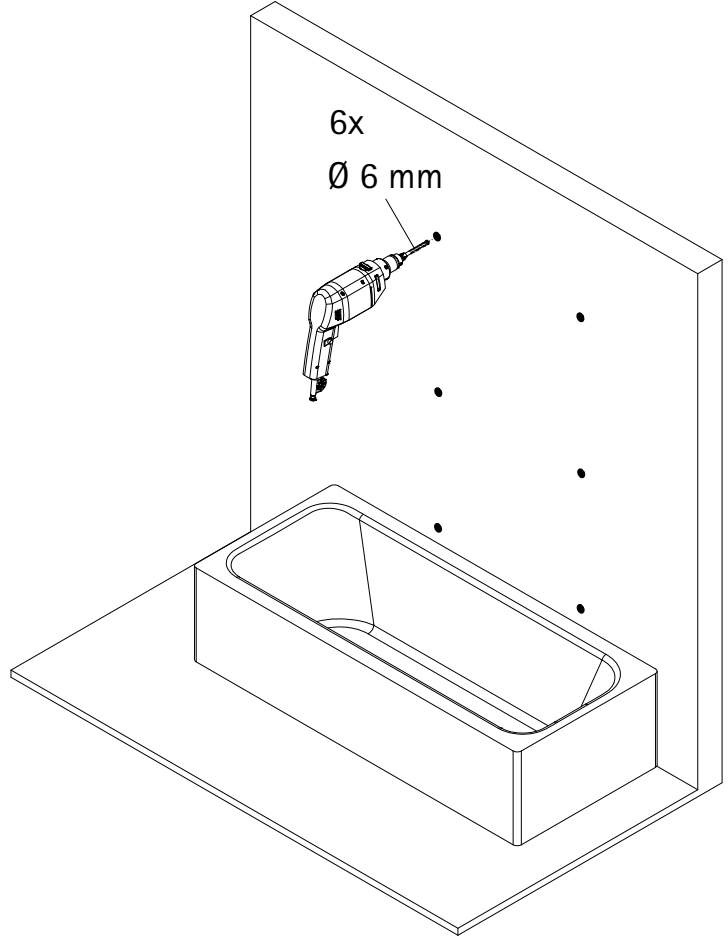
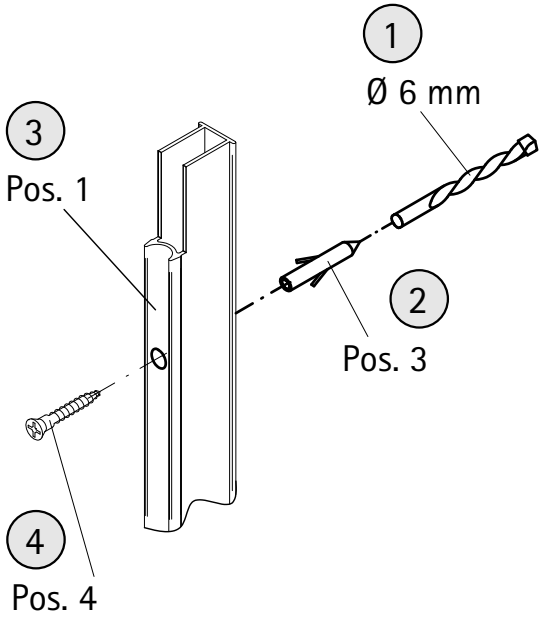
1



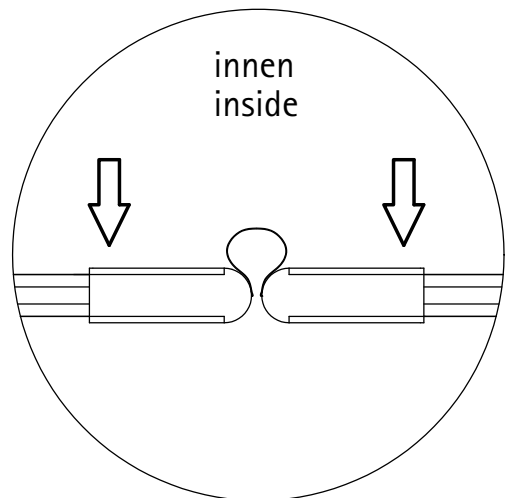
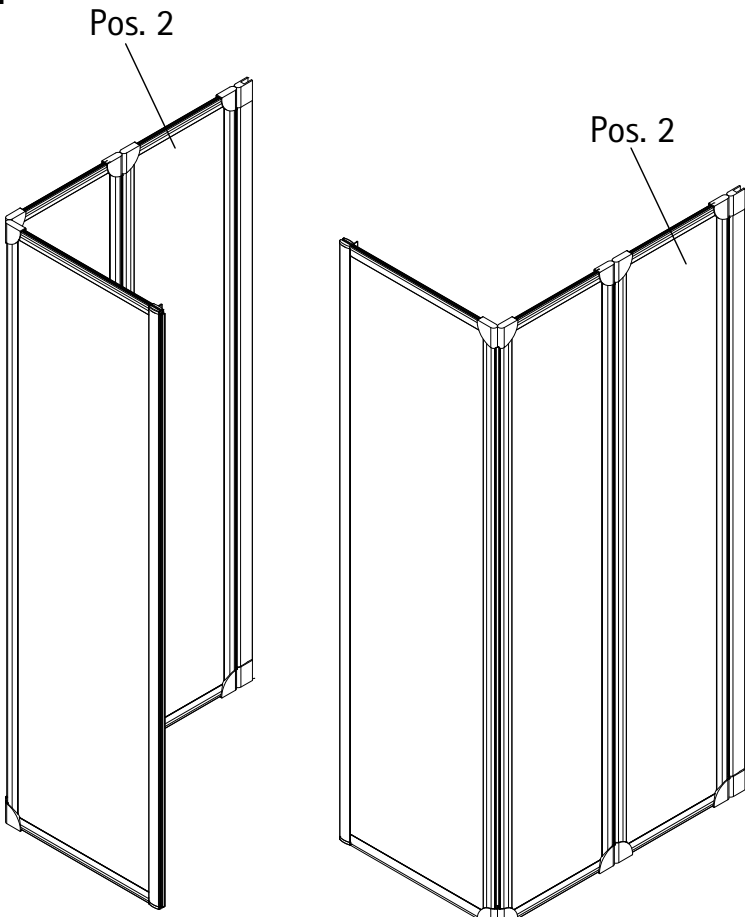
2



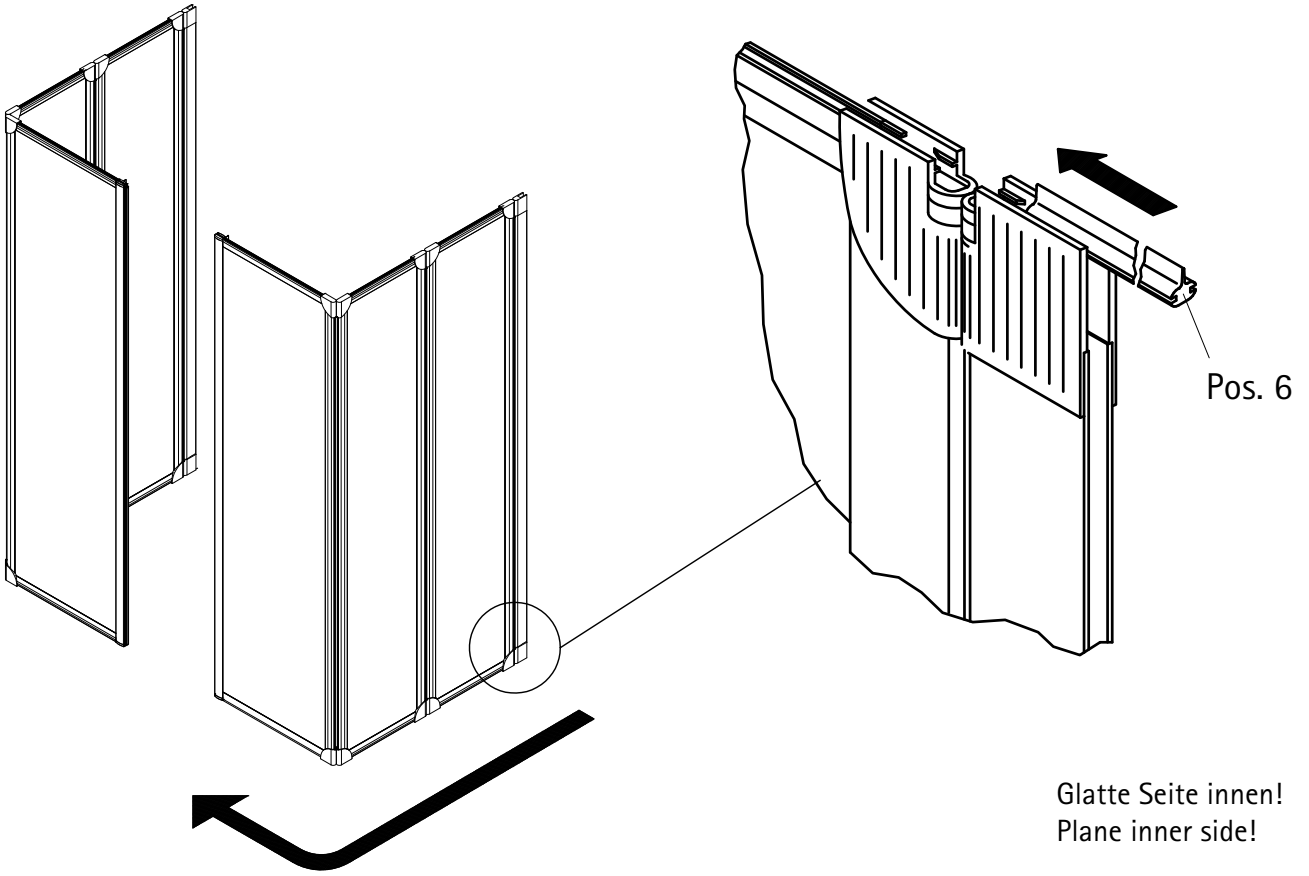
3



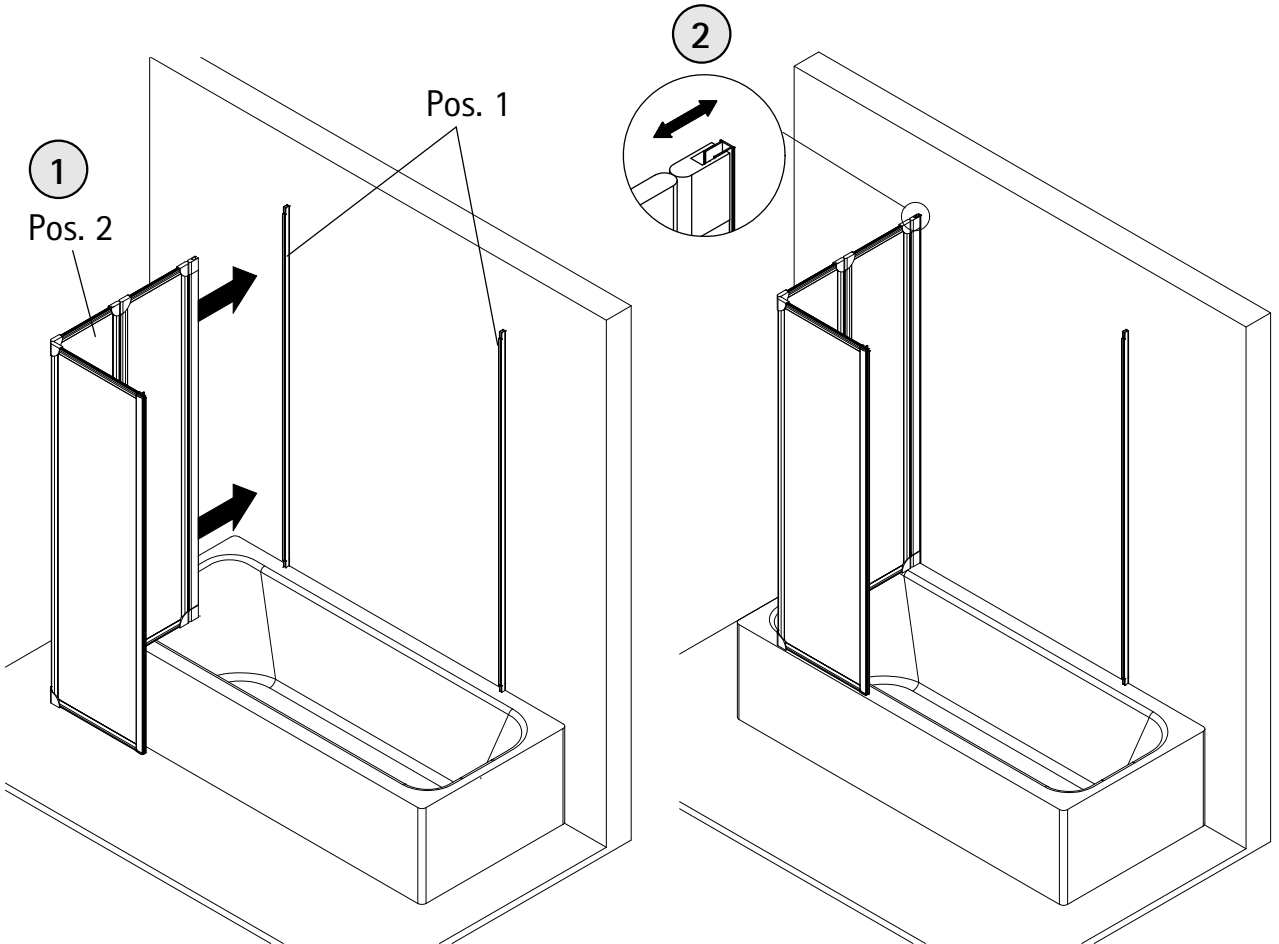
4

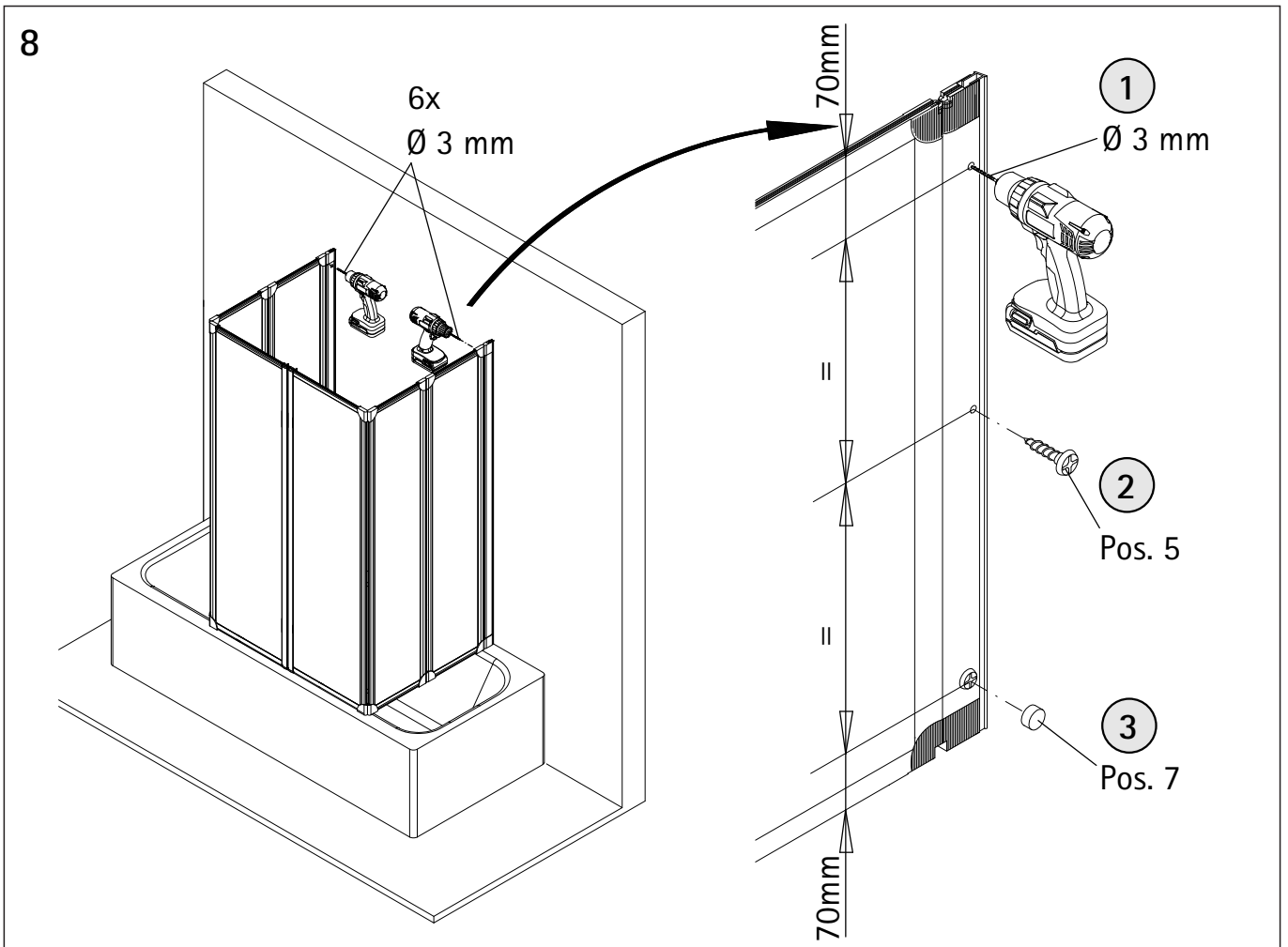
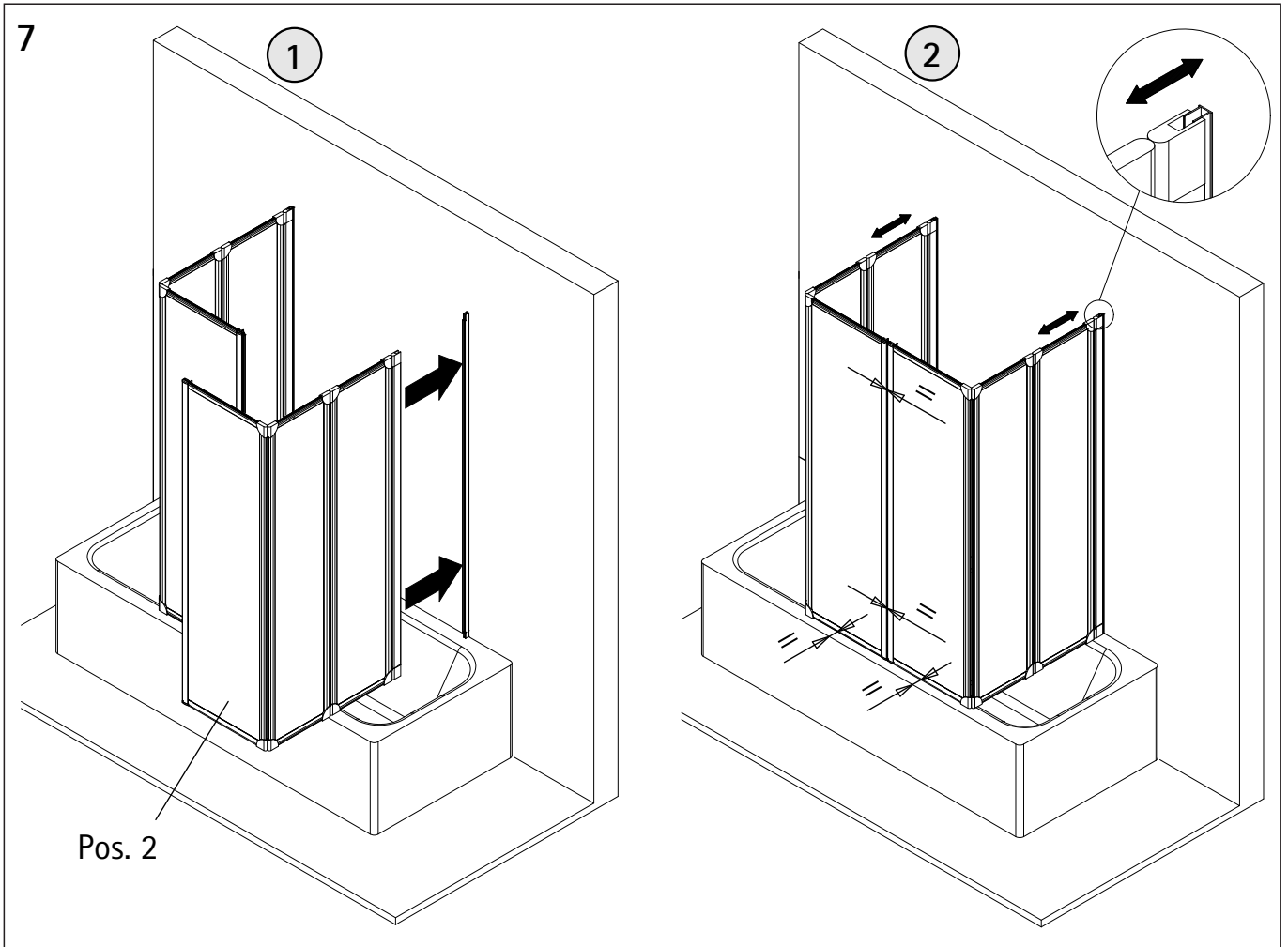


5

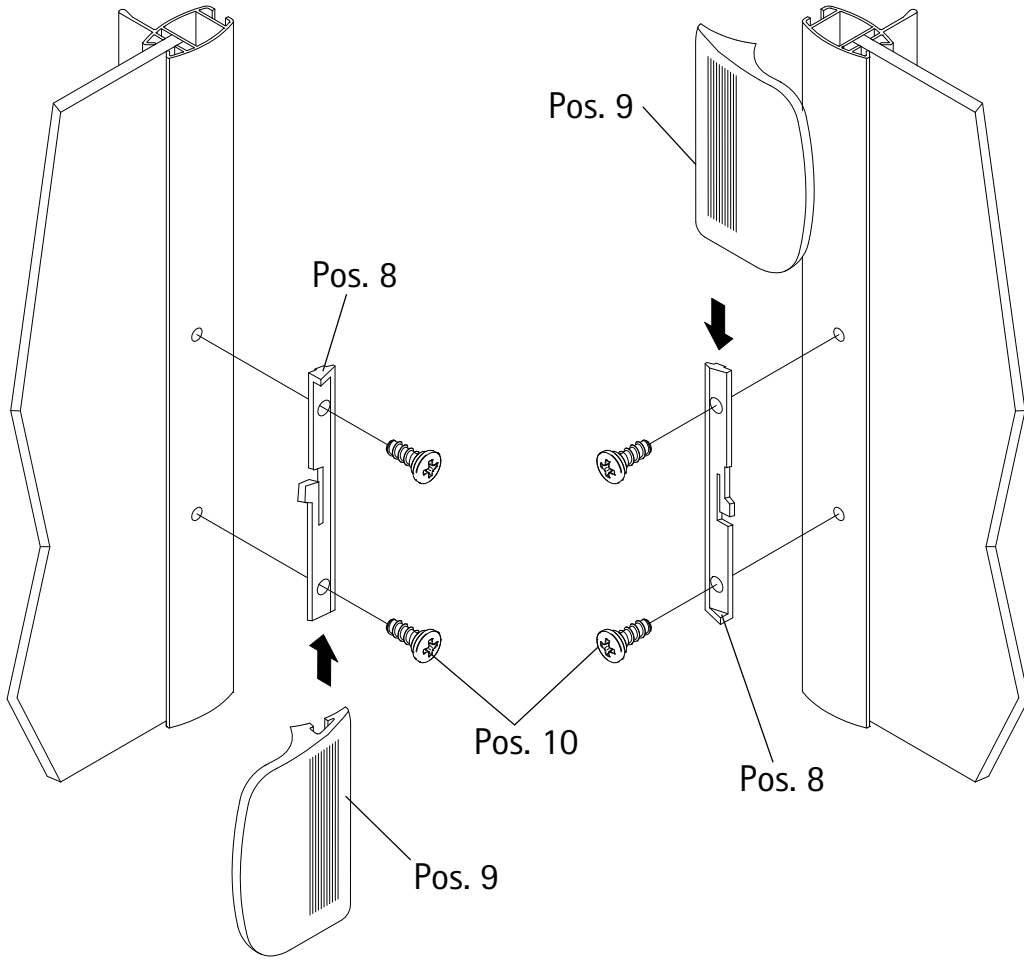


6

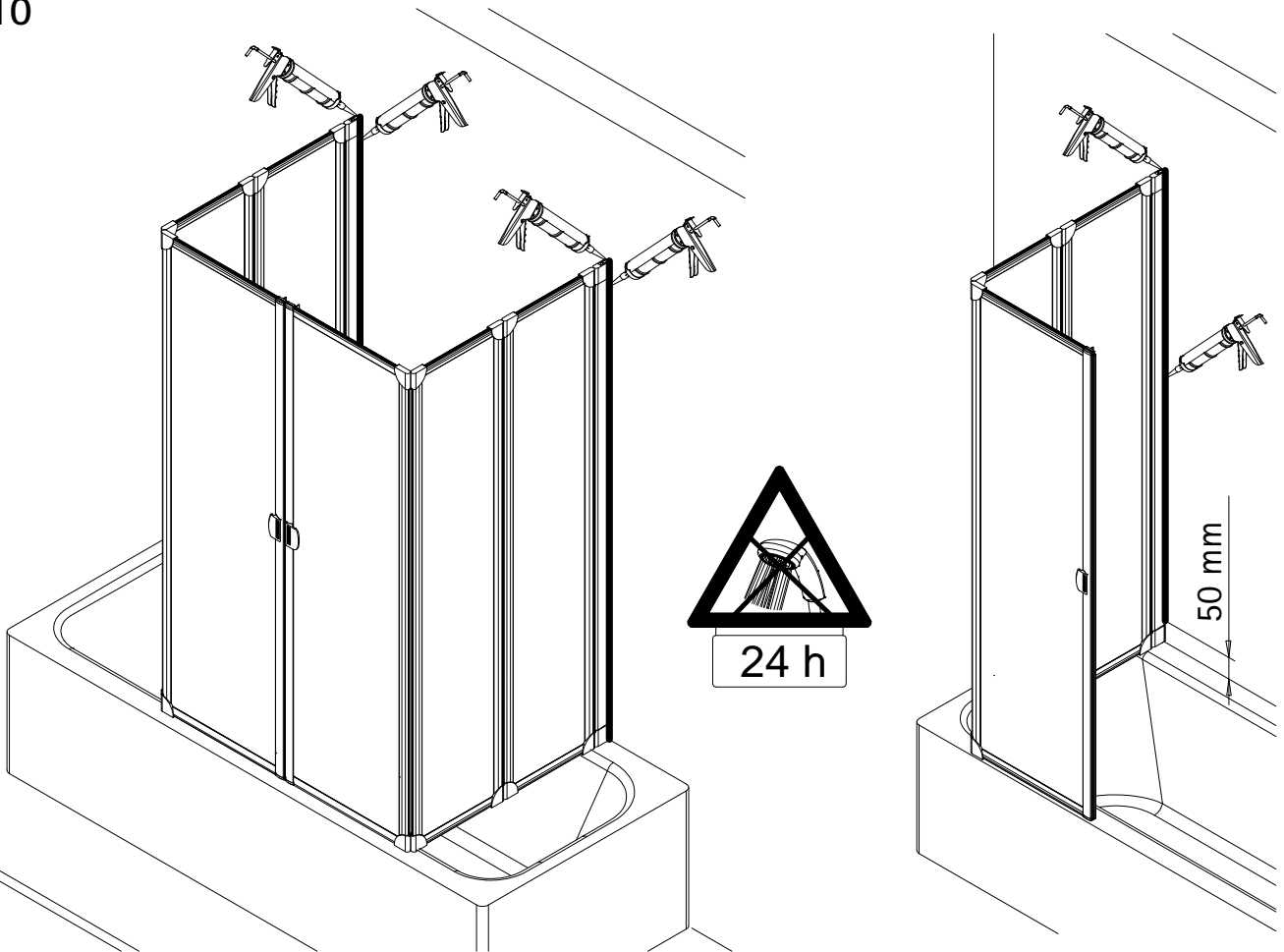


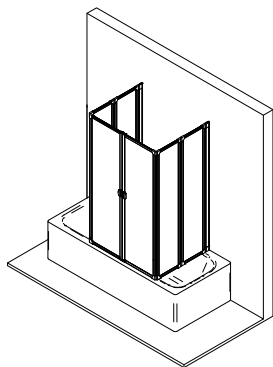


9



10





Kontrollbeleg Control Receipt

Prüfnummer / Inspection number



Duschservice
Zum Hohlen Morgen 22
59939 Olsberg
Deutschland / Germany / Allemagne / Duitsland



Ersatzteilbestellung/



Fax 02962 / 972-4260

Allgemeine technische Probleme:



Telefon 02962 / 972-40

E-mail:



ersatzteile@duschservice.de