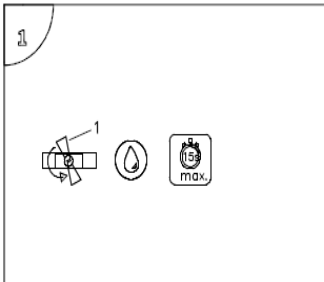
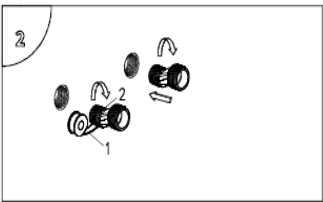
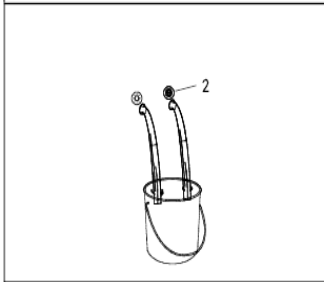
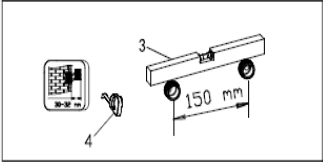
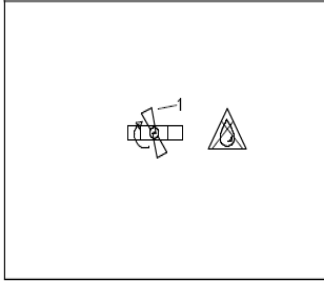
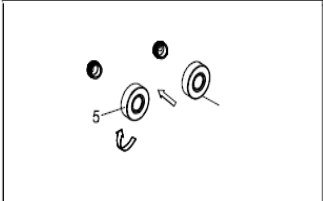
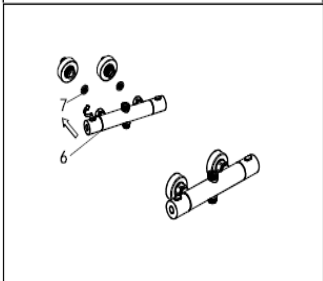




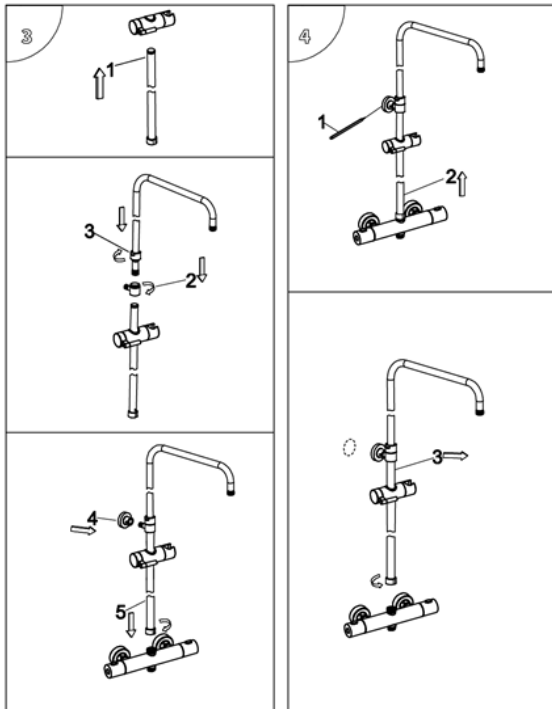
Montageanleitung Kopfbrausesystem Aqua Therm EAN 4333692104401, 4333692104371

Bitte lesen Sie die Montageanleitung aufmerksam durch und bewahren Sie diese auf. Wir empfehlen die Montage unseres Produktes nur anhand dieser Montageanleitung durch einen autorisierten Fachmann vornehmen zu lassen. Sollte unser Produkt nicht nach Anleitung montiert sein, dann entfällt der Gewährleistungsanspruch.

Schritt 1 und 2:

		<p>1.1 Öffnen Sie das Hauptwasserzufuhrventil (1) kontrolliert und lassen Sie das Wasser mindestens 15 Sekunden laufen.</p>
		<p>1.2 Spülen Sie Schlamm, Schmutz oder andere Verunreinigungen aus der Wasserleitung (2).</p>
		<p>1.3 Schließen Sie anschließend das Hauptwasserzufuhrventil (1) wieder.</p>
		<p>2.1 Wickeln Sie PTFE-Band (1), wie in der Abbildung gezeigt, um den S-Anschluss (2). Setzen Sie den S-Anschluss anschließend in der dargestellten Richtung in die Einlassöffnung ein.</p>
		<p>2.2 Richten Sie den S-Anschluss mithilfe einer Wasserwaage (3) aus. Der Mittelabstand sollte ca. 150 mm betragen. Messen Sie mit einem Maßband (4) die aus der Wand herausragende Länge des S-Anschlusses, diese muss 30 – 32 mm betragen.</p>
		<p>2.3 Montieren Sie die Schraubrossette (5) in der angegebenen Richtung.</p>
		<p>2.4 Installieren Sie die Dichtung (7) und anschließend die Armatur (6) wie in der Abbildung dargestellt.</p>

Schritt 3 und 4:



3.1 Drücken Sie den Schieber nach unten und führen Sie ihn in das untere gerade Rohr (1) ein.

3.2 Drehen Sie den Befestigungssitz (2) im Uhrzeigersinn fest. Führen Sie anschließend das obere gebogene Rohr (5) in das untere gerade Rohr (1) ein und ziehen Sie die Mutter (3) fest.

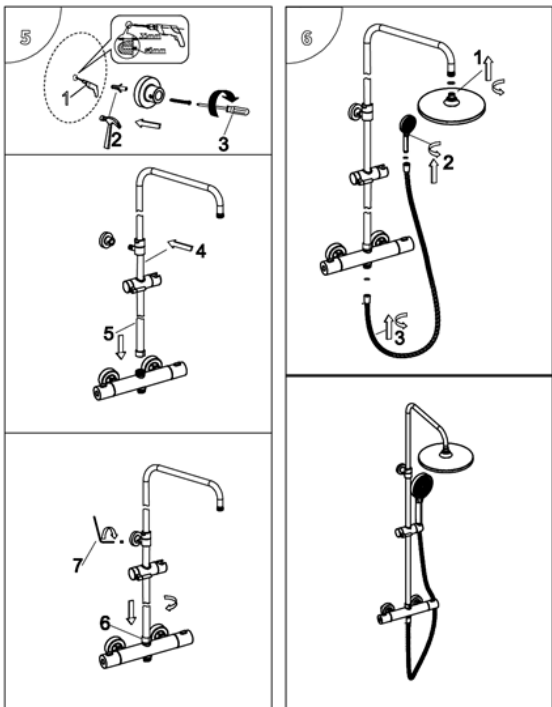
3.3 Ziehen Sie die untere Rohrmutter (3) der Duschstange im Uhrzeigersinn fest und setzen Sie die Wandhalterung (4) wie abgebildet ein. Drehen Sie die Stange mit dem Inbus-schlüssel an der Wandhalterung fest.

3.4 Setzen Sie das untere Rohr auf die Armatur und drehen Sie die Verschraubung im Uhrzeigersinn zu.

4.1 Markieren Sie die gewünschte Position der Wandhalterung, indem Sie einen Kreis an der im Diagramm gezeigten Stelle einzeichnen.

4.2 Lösen Sie die Duschstange, indem Sie die untere Verschraubung gegen den Uhrzeigersinn drehen.

Schritt 5 und 6:



5.1 Bohren Sie die benötigten Löcher wie dargestellt. Stellen Sie vor dem Bohren sicher, dass sich an der vorgesehenen Bohrstelle keine Kabel oder Rohrleitungen in der Wand befinden. Setzen Sie den Dübel ein und befestigen Sie die Wandhalterung (4) mit der Schraube.

5.2 Setzen Sie anschließend die Duschstange (5) in die Wandhalterung (4) ein.

5.3 Ziehen Sie die untere Rohrmutter (6) im Uhrzeigersinn fest. Sichern Sie die Position zusätzlich, indem Sie die Stellschraube (7) mit einem Inbus-schlüssel im Uhrzeigersinn anziehen.

6.1 Installieren Sie den Duschschauch (3), die Kopfbrause (1) sowie die Handbrause (2) wie in der Abbildung gezeigt.

6.2 Überprüfen Sie das Gesamtsystem nach der Montage und stellen Sie sicher, dass alle Verbindungen dicht sind.



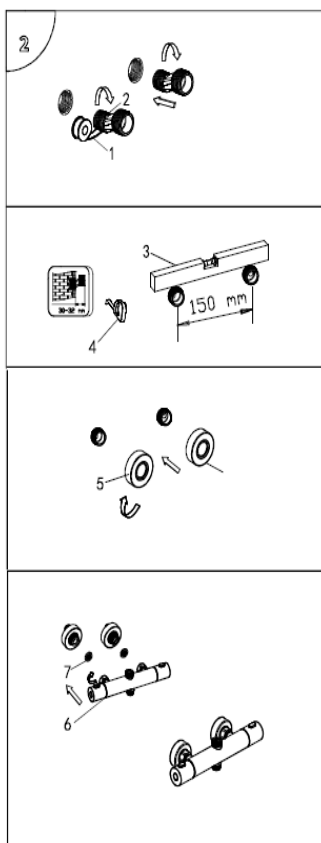
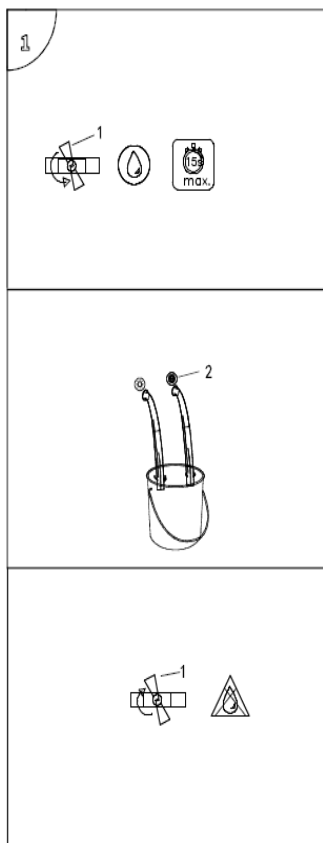
Notice de montage

Système de douche de tête Aqua Therm

EAN 4333692104401, 4333692104371

Merci de lire attentivement la notice de montage et de la conserver. Nous conseillons que le montage de notre produit soit effectué exclusivement par un spécialiste autorisé, en respectant la présente notice de montage. Si notre produit n'est pas monté suivant la notice, la garantie s'éteint.

Étapes 1 et 2 :



1.1 Ouvrez le robinet d'arrivée d'eau principal (1) de façon contrôlée et laissez l'eau couler pendant 15 secondes au moins.

1.2 Évacuez la boue, les souillures ou autres impuretés de la conduite d'eau (2).

1.3 Refermez ensuite le robinet d'arrivée d'eau principal (1).

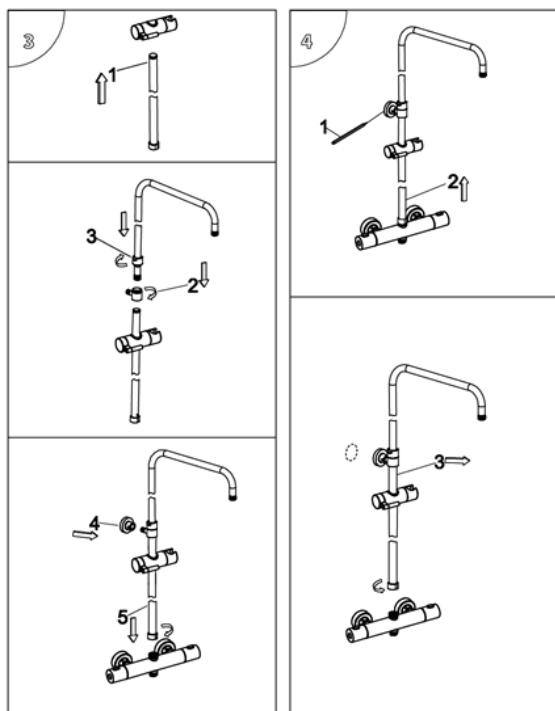
2.1 Enroulez du ruban PTFE (téflon) (1) autour du raccord en S (2), de la façon indiquée sur la figure. Placez ensuite le raccord en S dans l'orifice d'entrée, dans le sens indiqué sur la figure.

2.2 Alignez le raccord en S à l'aide d'un niveau à bulle (3). L'entr'axe doit être de 150 mm environ. À l'aide d'un mètre ruban (4), mesurez la longueur du raccord en S dépassant du mur. Celle-ci doit être de 30 - 32 mm.

2.3 Montez la rosace à visser (5) dans le sens indiqué.

2.4 Installez le joint (7), puis la robinetterie (6), de la façon indiquée sur la figure.

Étapes 3 et 4 :



3.1 Abaissez la coulisse et introduisez-la dans le tube droit inférieur (1).

3.2 Vissez le siège de fixation (2) dans le sens horaire. Introduisez ensuite le tube coudé supérieur (5) dans le tube droit inférieur (1) et serrez l'écrou (3).

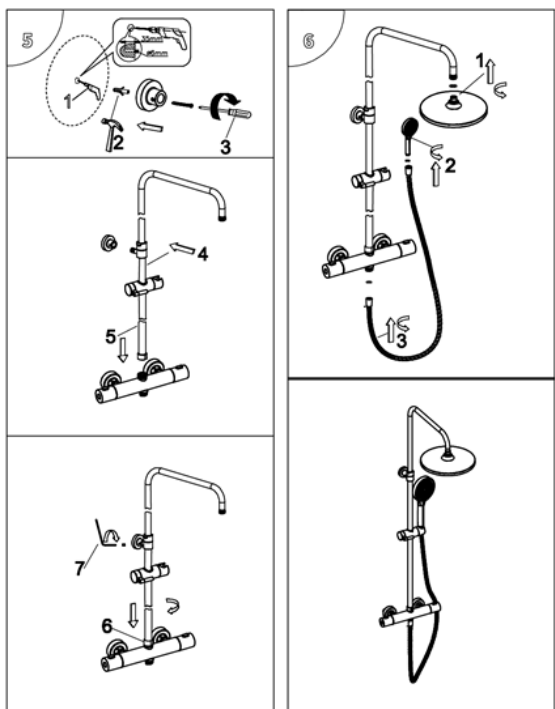
3.3 Serrez l'écrou de tube inférieur (3) de la barre de douche dans le sens horaire et placez le support mural (4) de la façon indiquée sur la figure. À l'aide de la clé Allen, vissez la barre sur le support mural.

3.4 Placez le tube inférieur sur la robinetterie et vissez le raccord à vis dans le sens horaire.

4.1 Repérez la position souhaitée pour le support mural, en traçant un cercle à l'endroit indiqué sur le schéma.

4.2 Libérez la barre de douche, en tournant le raccord à vis inférieur dans le sens anti-horaire.

Étapes 5 et 6 :



5.1 Percez les trous nécessaires, de la façon indiquée sur la figure. Avant de percer, assurez-vous qu'il n'y a pas de câbles ou de tuyauteries dans le mur, à l'endroit où vous allez percer. Placez la cheville et fixez le support mural (4) avec la vis.

5.2 Placez ensuite la barre de douche (5) dans le support mural (4).

5.3 Vissez l'écrou de tube inférieur (6) dans le sens horaire. Sécurisez encore la position en serrant la vis de réglage (7) dans le sens horaire, à l'aide d'une clé Allen.

6.1 Installez le tuyau de douche (3), la douche de tête (1) et la douchette à main (2), de la façon indiquée sur la figure.

6.2 Après le montage, vérifiez l'ensemble du système et assurez-vous que tous les raccords sont étanches.

Globus Fachmärkte GmbH & Co. KG
 Zechenstraße 8
 66333 Völklingen
 Pour toute réclamation :
 conservez l'adresse du fabricant et le numéro de commande
www.globus-baumarkt.de

