



Bedienungsanleitung

Metallsteckregal

Modell: KCT20C

EAN: 2077632205507

Bitte lesen Sie die Bedienungsanleitung sorgfältig durch und bewahren Sie diese für den späteren Gebrauch auf.

- **Bestimmungsgemäße Verwendung**

1. Dieses Metallsteckregal ist nur für den privaten Gebrauch und nicht für den gewerblichen Gebrauch vorgesehen.
2. Das Regal ist für Räume mit erhöhter Feuchtigkeit nicht geeignet, es könnte zur Beschädigung der Holzwerkstoffplatten kommen.
3. Das Regal darf nicht punktuell mit der genannten Tragkraft pro Boden belastet werden. Die Last auf den Einlegeböden muss gleichmäßig verteilt sein, damit es zu keiner Beschädigung der Holzwerkstoffplatten kommt.
4. Überschreiten Sie niemals die maximale Fachlast, sowie die maximale Belastung des kompletten Regal-Feldes (siehe Angaben auf der Verpackung bzw. am Regal), da es andernfalls umkippen und Verletzungen verursachen könnte.
5. Das Regal dient nur zur Lagerung von Gegenständen, max. 175 kg pro Einlegeboden bei gleichmäßiger Verteilung.
6. Stellen Sie das Regal ausschließlich auf waagrechten, glatten Böden auf, andernfalls sind Standsicherheit und maximale Tragfähigkeit möglicherweise nicht gewährleistet.

- **Montage**

1. **Lesen Sie bitte vor der Montage die Hinweise, Sicherheitsanweisungen und die bestimmungsgemäße Verwendung aufmerksam durch.**
2. **Achtung!** Tragen Sie beim Aufbau des Regals Handschuhe, um Verletzungen zu vermeiden.
3. **Achtung!** Vor der Montage das Produkt auf Transportschäden untersuchen. Für Schäden am bereits montierten Produkt kann keine Haftung übernommen werden!
4. Entfernen Sie alle Verpackungsmaterialien und kontrollieren Sie alle Bauteile auf Vollständigkeit (siehe Bauteilliste).
5. Geben Sie das Produkt an den Händler zurück, falls vor dem Gebrauch ein Mangel festgestellt wurde, verwenden Sie kein defektes Produkt.
6. Haftungsausschluss: Eine Haftung auch für Folgeschäden entfällt, wenn der Mangel durch falsche oder nicht bestimmungsgemäße Montage verursacht wurde.
7. Die Montage sollte von zwei Personen durchgeführt werden.
8. Verwenden Sie die angegebenen Werkzeuge und tragen Sie angemessene Schutzbekleidung wie beispielsweise Sicherheitsschuhe und Handschuhe.

9. Um Kratzer zu vermeiden, montieren Sie dieses Produkt bitte auf einer sauberen und glatten Unterlage.
10. Bitte benutzen Sie einen Gummihammer, um keine Schäden am Lack zu verursachen.
11. Sollten sich die Steckungen der Traversen bei der Montage verbiegen, so können diese mit Hilfe eines Flachsitz-Schraubendrehers in ihre ursprüngliche Ausrichtung zurückgebogen werden.
12. **Achtung!** Zu Ihrer Sicherheit ist das Regal immer mit geeigneter Wandbefestigung zu montieren.
13. Bitte benutzen Sie nur Dübel und Befestigungsschrauben, welche für Ihren Wandtyp und das Regalgewicht geeignet sind (Dübel oder Schrauben und Werkzeuge zur Wandbefestigung gehören nicht zum Lieferumfang).
14. **Achtung!** Bei der Montage nicht in Wasser- oder Elektroleitungen bohren!
15. **Vergewissern Sie sich nach der Montage, dass das Produkt stabil und fest steht.**

- **Wartung & Reinigung**

1. Halten Sie das Regal in einem trockenen Zustand.
2. Überprüfen Sie das Regal regelmäßig auf Beschädigungen.
3. Verwenden Sie kein defektes Regal.
4. Reinigen Sie das Regal mit einem trockenen Tuch.

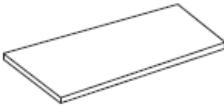

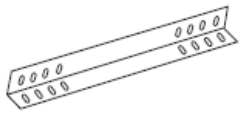
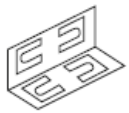
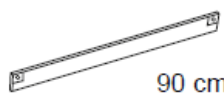
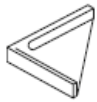

- **Warnhinweise**

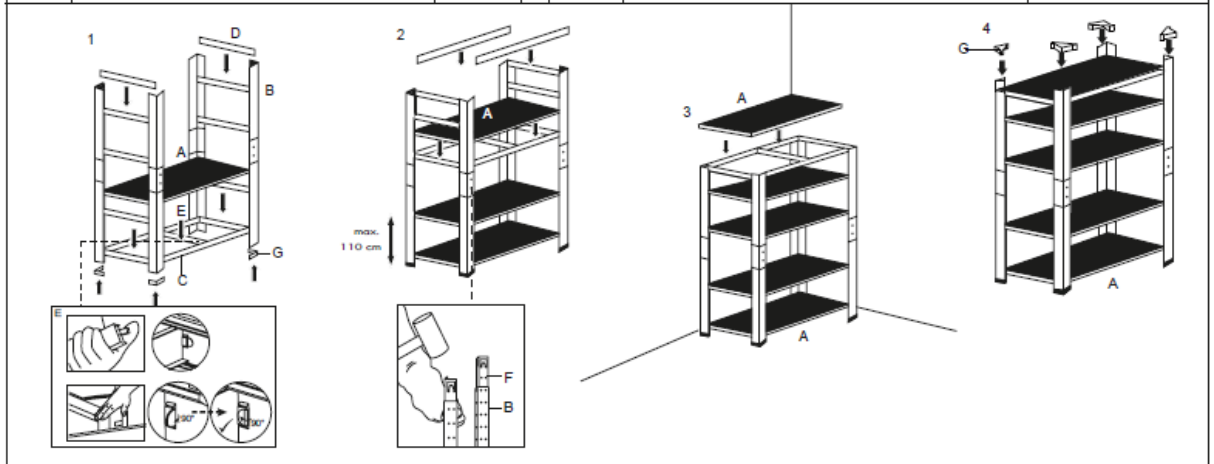
1. **Achtung!** Sämtliche Nutzer sollten sich über die mit dem Produkt verbundenen Gefahren bewusst sein. Kinder sowie Erwachsene mit eingeschränkten physischen, geistigen oder sensorischen Fähigkeiten oder einem Mangel an Erfahrung beim Gebrauch eines ähnlichen Produkts dürfen das Produkt nur unter Beaufsichtigung oder Anweisung einer verantwortlichen Person gebrauchen.
2. Achten Sie zu Ihrer eigenen Sicherheit darauf, dass das Regal vor dem Gebrauch korrekt zusammengebaut wurde.
3. **Bitte befolgen Sie alle Hinweise in dieser Bedienungsanleitung, damit an Ihrem Produkt keine Schäden entstehen und beim Gebrauch keine Verletzungen eintreten.**



**ACHTUNG!**

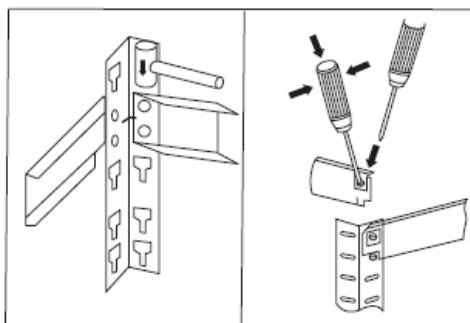
Tragen Sie bei der Montage des Metallregales immer Handschuhe, um sich an den Ecken und Kanten nicht zu verletzen!

A		5x	E		5x
B		8x	F		4x
C		10x	G		8x
D		10x			

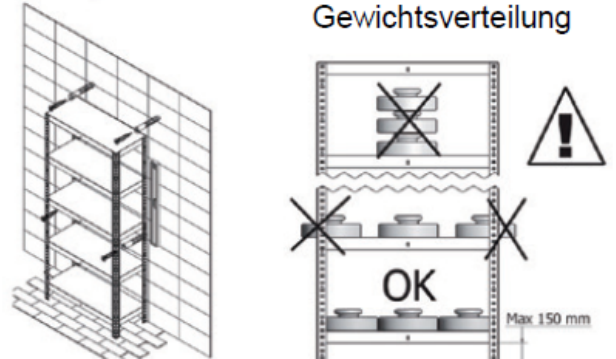


### Wandbefestigung

(nicht im Lieferumfang enthalten)



### Gewichtsverteilung



Benutzen Sie bitte einen Gummihammer bei der Montage, um keine Schäden am Lack zu verursachen. Bitte benutzen Sie Arbeitshandschuhe bei der Montage.

Sollten sich die Steckungen der Einlegeböden traversen bei der Montage verbiegen, so können diese mit Hilfe eines Flachsitzschraubendrehers in ihre ursprüngliche Ausrichtung zurückgebogen werden.

Globus Fachmärkte GmbH & Co. KG

Zeichenstraße 8

66333 Völklingen

[www.globus-baumarkt.de](http://www.globus-baumarkt.de)

Für den Reklamationsfall:

Herstelleradresse und Order Nr. aufbewahren.