

PRIMASTER.

4333692867801

MG20-S1-103

Gebrauchsanleitung
Dining Lounge Möbelset Rios



**BITTE LESEN SIE DIE BEDIENUNGSANLEITUNG
SORGFÄLTIG DURCH UND BEWAHREN DIESE FÜR DEN
SPÄTEREN GEBRAUCH AUF.**

**IM WINTER BITTE TROCKEN LAGERN.
NUR FÜR DEN PRIVATEN GEBRAUCH GEEIGNET.**

Pflege und Aufbewahrung

Kunststoffgeflecht / Polyrattan-Möbel

Pflege

Polyrattanmöbel sind pflegeleicht. Bei Verschmutzungen sind diese einfach mit warmem Wasser und einem Schwamm/Tuch zu reinigen. Verwenden Sie bei hartnäckiger Verschmutzung warmes Wasser mit einem milden Reinigungsmittel. Um die Bildung von Kalkflecken zu vermeiden, reiben Sie die Oberfläche nach der feuchten Reinigung mit einem weichen Tuch trocken. Bitte verwenden Sie keinesfalls lösungsmittelhaltige oder grobe Reiniger, da diese Beschädigungen verursachen können.

Aufbewahrung

Das Geflecht der Möbel besteht aus Polyethylen (PE) und ist im Vergleich zu Möbeln aus Polychlorid- Geflecht (PVC) langlebig und formstabil. Polyethylen ist wetter- und UV- beständiger, sowie besonders reißfest. Bei Regen, Schnee oder sonstigen schlechten Witterungsbedingungen, insbesondere bei Kälte und Frost sollten Sie Ihre Gartenmöbel dennoch an einem trockenen, gut durchlüfteten Lagerort unterstellen! Bitte achten Sie vor dem Einlagern darauf, dass Ihre Gartenmöbel trocken und sauber sind. Alternativ können Sie auch zur Überwinterung eine Schutzhülle verwenden. Durch die dunkle Lagerung oder durch die Verwendung von Schutzhüllen wird die UV-Einstrahlung auf die Polyrattan-Möbel reduziert. Dies sorgt für eine Verlängerung der Lebensdauer.

ACHTUNG:


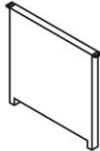

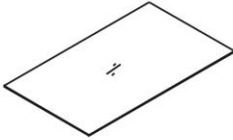



Benutzen Sie Ihre Gartenmöbel nicht als „Stehfläche“ oder „Trittleiter“!
Bei direkter Sonneneinstrahlung dürfen Glasbehälter nicht ohne Unterlage auf der Tischplatte platziert werden.
Max. Belastbarkeit der Sofas 330 kg.
Max. Belastbarkeit der Sessel 110 kg.
Max. Belastbarkeit der Hocker 110 kg.

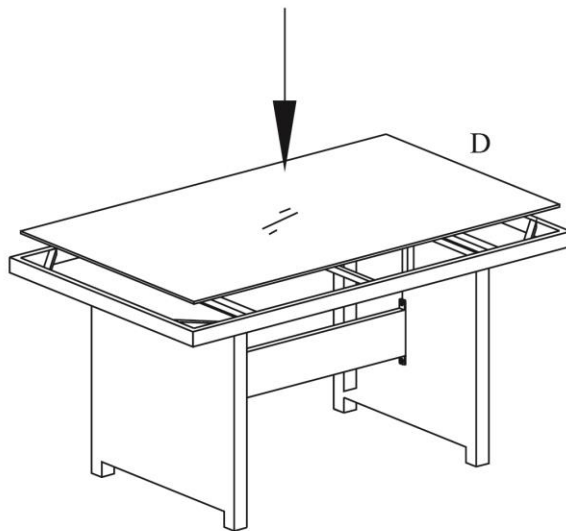
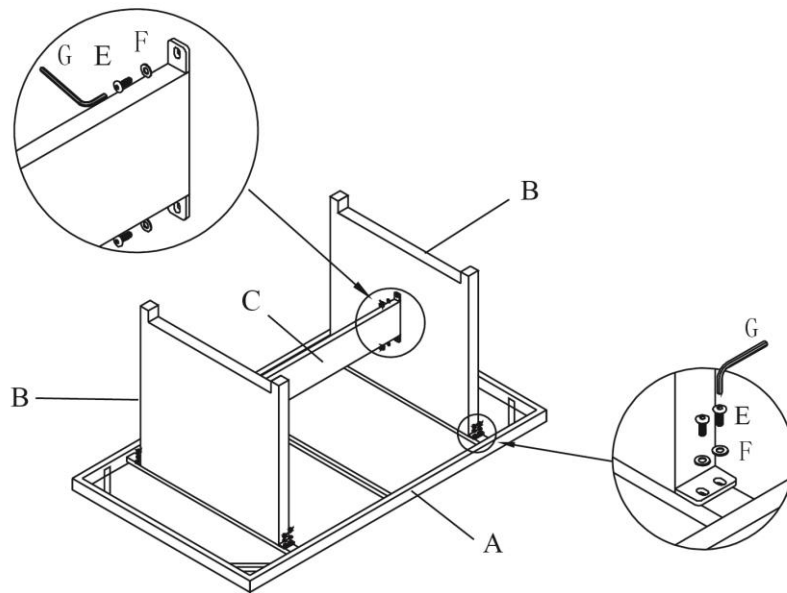
Globus Fachmärkte GmbH & Co. KG
Zeichenstr. 8, 66333 Völklingen
www.globus-baumarkt.de

Für den Reklamationsfall:
Herstelleradresse und Order Nr. aufbewahren

Montage Tisch Rios

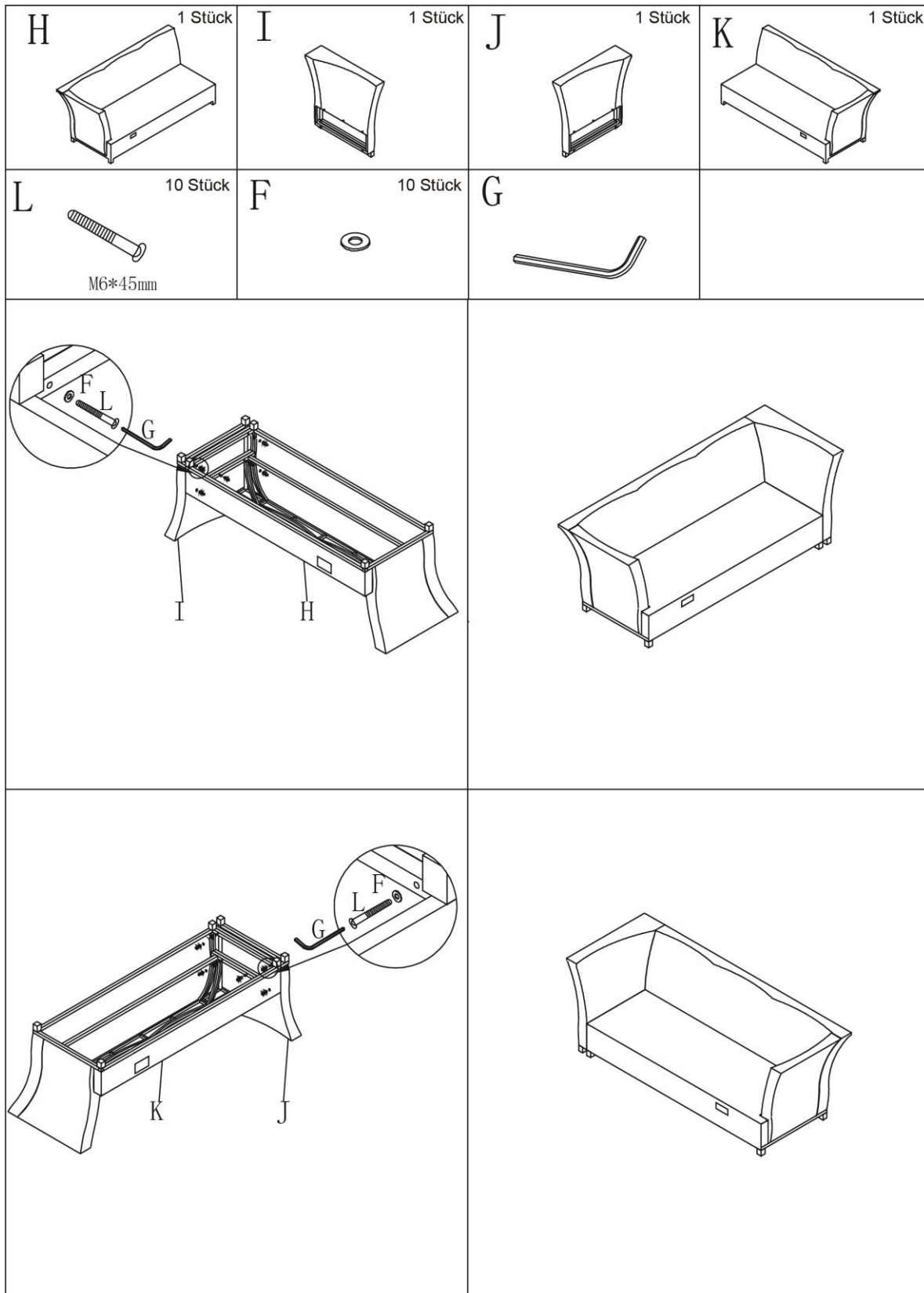
Bitte überprüfen Sie regelmäßig die Schrauben und ziehen Sie diese ggf. nach.

A 1 Stück 	B 2 Stück 	C 1 Stück 	D 1 Stück 	E 12 Stück  M6*25
F 12 Stück  1 mm	G 1 Stück 			



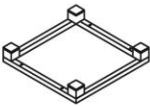
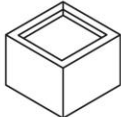



Montage Sofa Rios

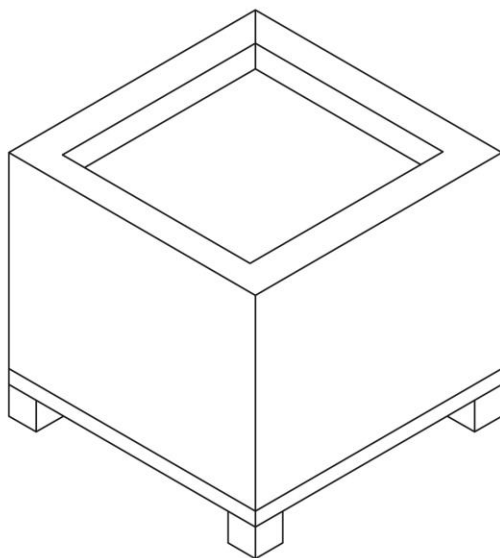
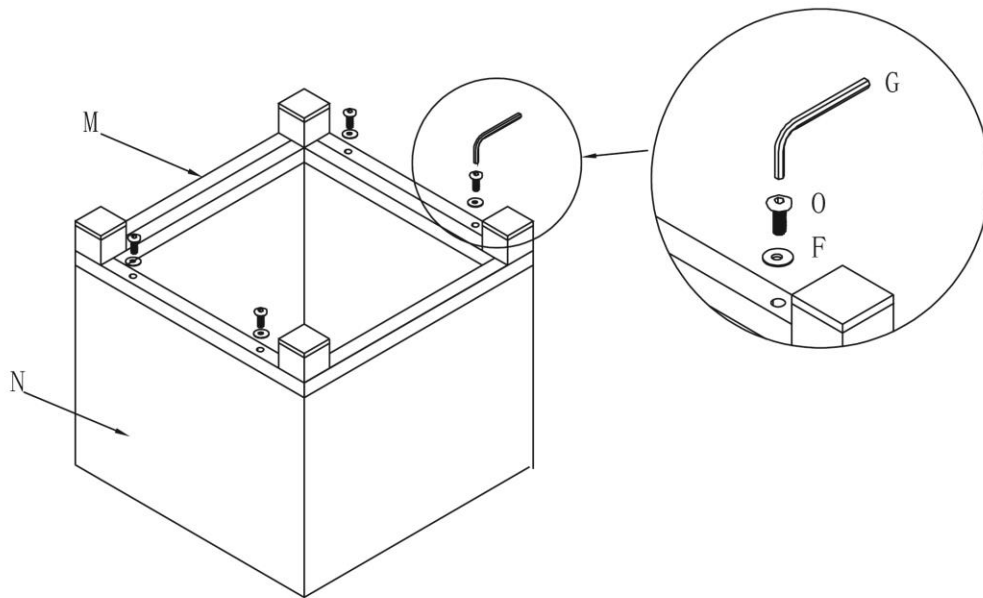
Bitte überprüfen Sie regelmäßig die Schrauben und ziehen Sie diese ggf. nach.



Montage Hocker Rios




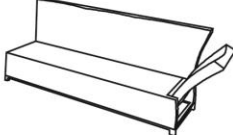



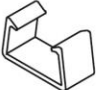
Bitte überprüfen Sie regelmäßig die Schrauben und ziehen Sie diese ggf. nach.

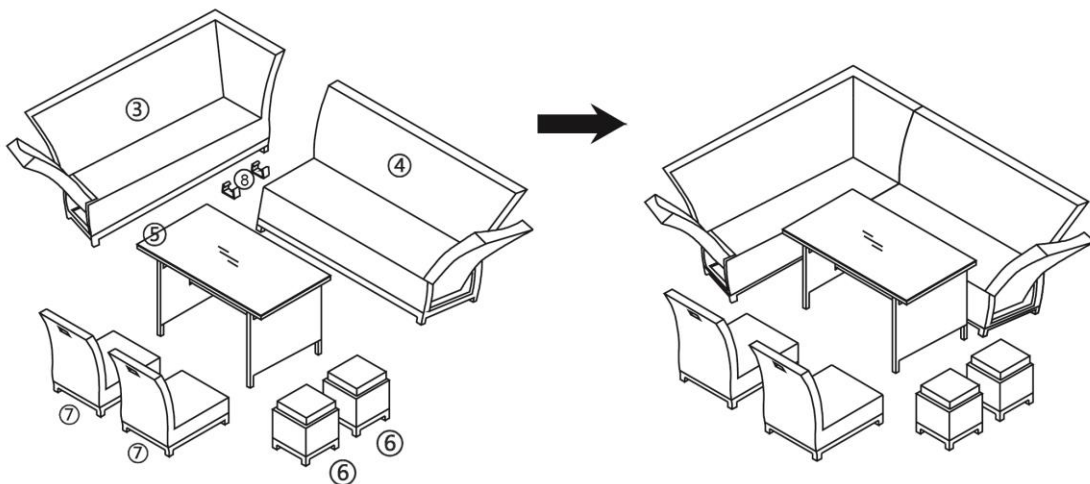
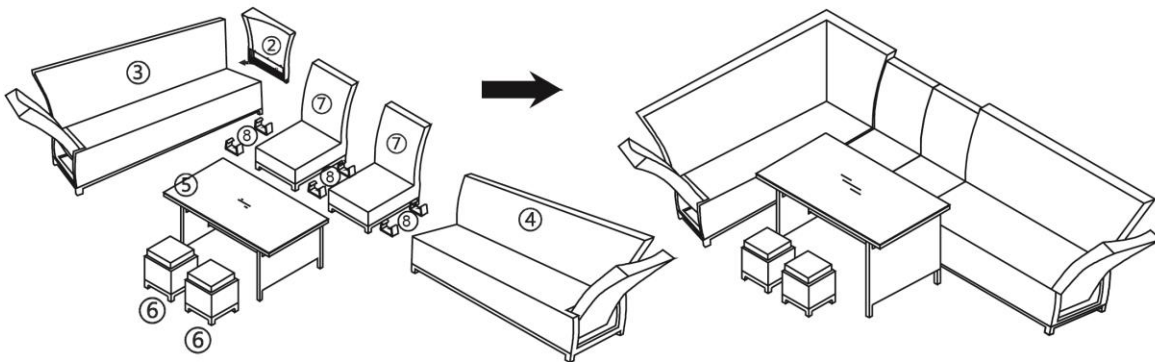
M	2 Stück	N	2 Stück	O	8 Stück	F	8 Stück	G	1 Stück
				 M6*35					



Montage

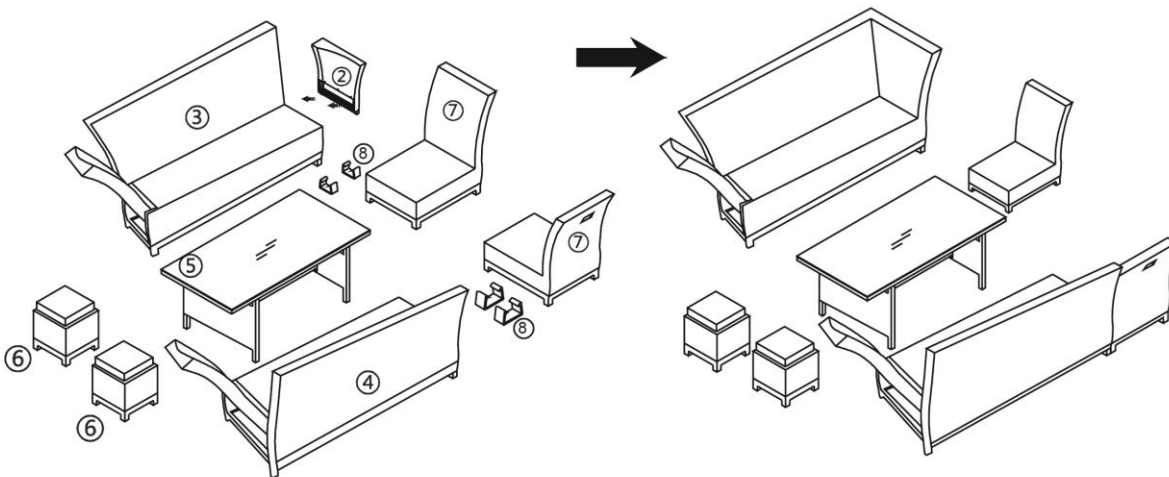
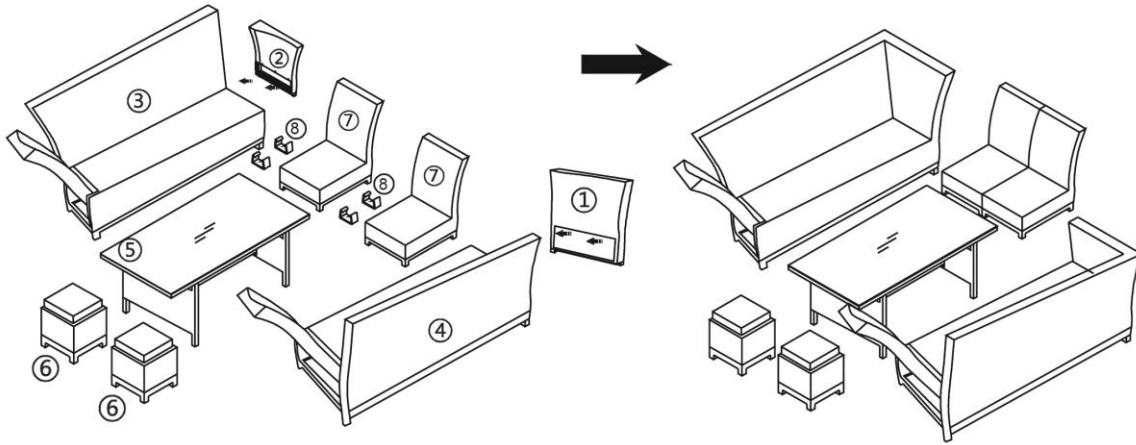
Bitte überprüfen Sie regelmäßig die Schrauben und ziehen Sie diese ggf. nach.

① 1 Stück 	② 1 Stück 	③ 1 Stück 	④ 1 Stück 
⑤ 1 Stück 	⑥ 2 Stück 	⑦ 2 Stück 	⑧ 6 Stück 



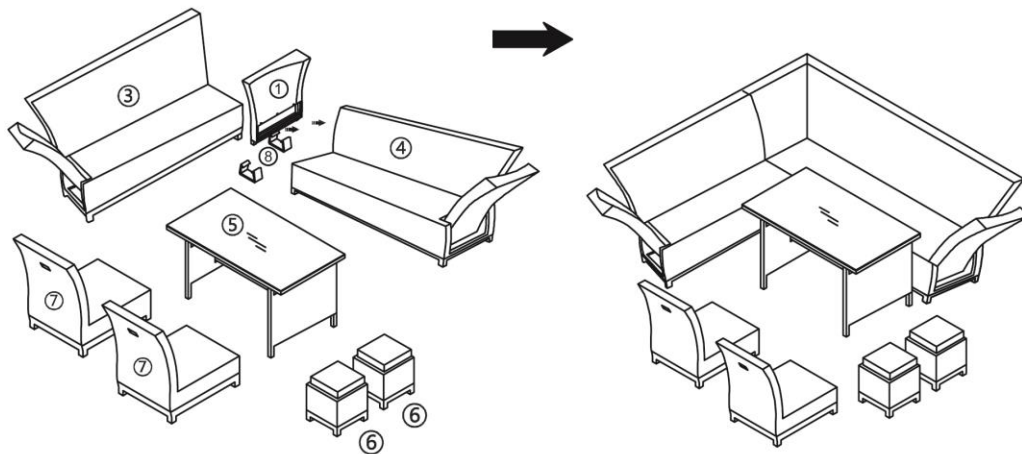
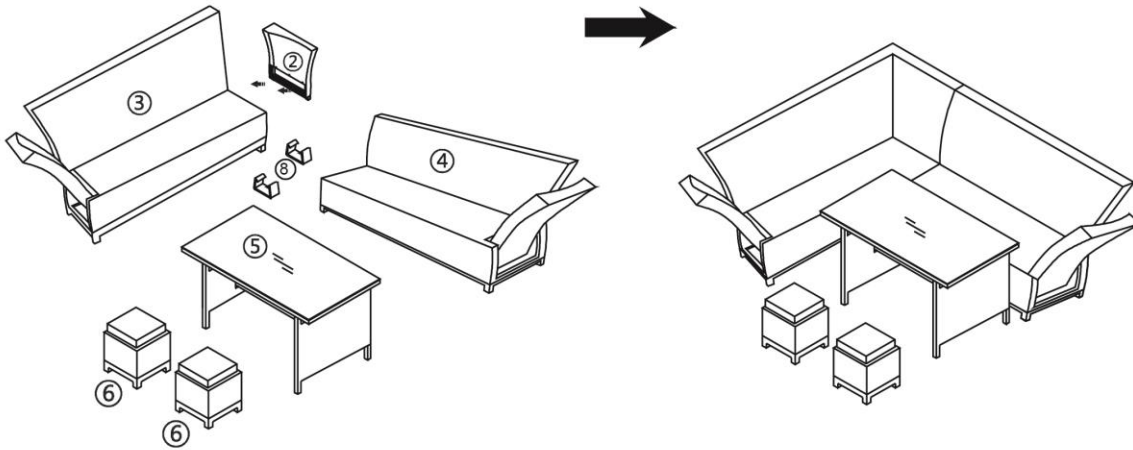
Montage

Bitte überprüfen Sie regelmäßig die Schrauben und ziehen Sie diese ggf. nach.



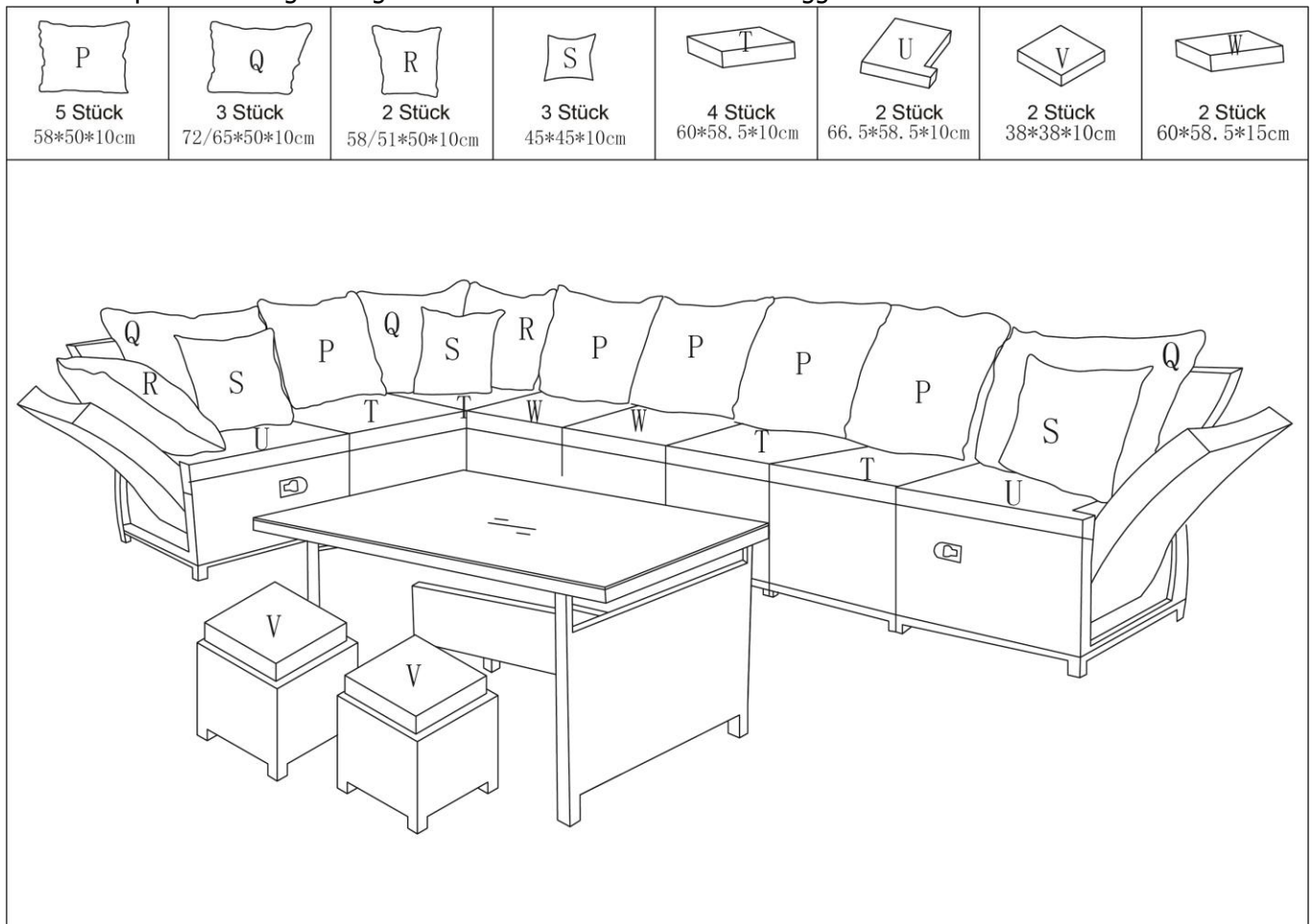
Montage

Bitte überprüfen Sie regelmäßig die Schrauben und ziehen Sie diese ggf. nach.



Montage

Bitte überprüfen Sie regelmäßig die Schrauben und ziehen Sie diese ggf. nach.



Vielen Dank, dass Sie sich für eines unserer Produkte entschieden haben.

Die All-Wetter Kissen aus Olefin Stoff kombiniert mit einer hochwertigen fast dry foam Schaumstofffüllung sind eine pflegeleichte Alternative für den Outdoor-Liebhaber!

Durch große und offene Poren ist die Schaumstofffüllung wasserdurchlässig und trocknet durch die maximale Luftzirkulation in kurzer Zeit.

Zur Erhaltung der Langlebigkeit Ihrer Gartenmöbelgruppe empfehlen wir Ihnen diese mit einer Schutzhülle abzudecken. Bei längerem Nichtbenutzen und in den Herbst und Wintermonaten sollten Sie Ihre Gartenmöbel und die Auflagen trocken lagern.

