



▶ Massive Konstruktion aus hochwertigem Leimholz (BSH-Fichte)



541 X 389 cm

## Venezia

- ▶ Stilvoll geschwungene Sparren
- ▶ Dacheindeckung Polycarbonat-Doppelstegplatte in klar
- ▶ Pfosten 12 x 12 cm
- ▶ Inklusive Aufschraubstützen



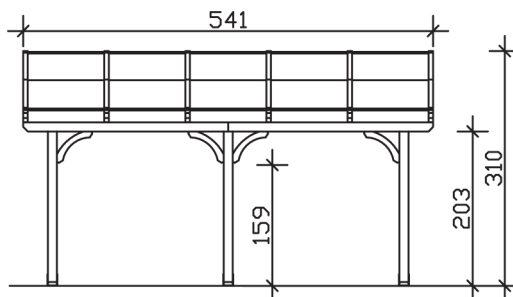
► Datenblatt / Baubeschreibung		Venezia 541 x 389cm
Material		Leimholz, Fichte
Farbbehandlung		Lasiert in Nussbaum
Pfostenstärke		12 x 12 cm
Breite		541 cm
Tiefe		389 cm
Grundfläche		21,04 m <sup>2</sup>
Umbauter Raum		57,12 m <sup>3</sup>
Schneelast		1,45 kN/m <sup>2</sup>
Dachfläche		21,04 m <sup>2</sup>
Material Dacheindeckung		Polycarbonat-Doppelstegplatten 10 mm - klar
Dachstärke		10 mm
Montageart		Wandanbau
Gesamthöhe hinten		310 cm
Gesamthöhe vorne		233 cm
Durchgangshöhe vorne		203 cm
Pfostenabstand Breite		220 cm
Pfostenabstand Tiefe		355 cm



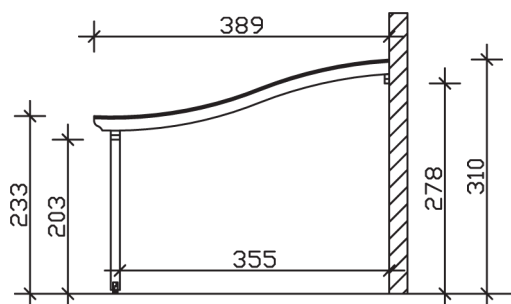
<b>Oberfläche Holz</b>	24,4 m <sup>2</sup>
<b>Im Lieferumfang enthalten</b>	Aufschraubstützen, Montagematerial, Aufbauanleitung
<b>Nicht im Lieferumfang enthalten</b>	Dübel für die Wandmontage und Wandanschlussprofil
<b>Verpackung</b>	Paket 1: B 120 cm x L 415 cm x H 45 cm Gewicht 355,000 kg
<b>Artikelnummer</b>	208012-03-25
<b>EAN-Nummer</b>	4018211004751
<b>Lieferhinweis</b>	Für die Anlieferung muss die Zufahrt für 40 t-LKW möglich sein! Die Anlieferung erfolgt frei Bordsteinkante (Festland Deutschland).
<b>Garantie</b>	5 Jahre gemäß unseren Garantiebedingungen

## Venezia 541 X 389cm

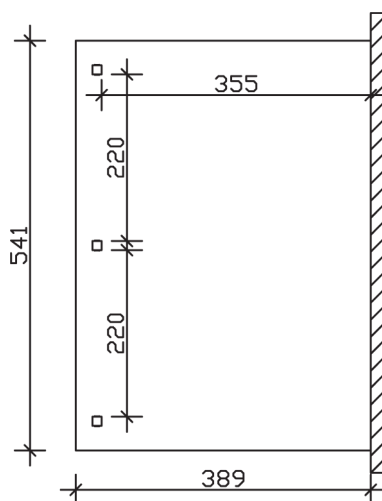
Ansicht vorne



Ansicht Seite



Grundriss



### Venezia 541 X 389cm

Schnitte und Ansichten Maßstab 1:100