



Ⓛ Bedienungsanleitung
KUGELGRILL „TUCSON“
Holzkohlengrill

Ⓤ Instruction Manual
KETTLE BBQ „TUCSON“
Charcoal grill

Version 2021
Art. Nr. 1136

Inhalt

Bevor Sie das Gerät benutzen.....	4
Lieferumfang	4 - 5
Bestimmungsgemäßer Gebrauch.....	5
Zu Ihrer Sicherheit	5 - 7
Signalsymbole	5
Allgemeine Sicherheitshinweise	5
Sicherheitshinweise.....	6 - 7
Montage	8 - 11
Vorbereitung	8
Benötigtes Werkzeug	8
Grill zusammenbauen	8- 11
Grill aufstellen.....	11
Vor dem Grillen	11
Bedienung	11 - 12
Rost-in-Rost System	13
Wartung und Reinigung	14
Entsorgung.....	14
Technische Daten	15
Konformitätserklärung.....	15
Service	15
Inverkehrbringer	15
Passendes Zubehör (nicht im Lieferumfang enthalten).....	16 - 18

Bevor Sie das Gerät benutzen

Prüfen Sie nach dem Auspacken sowie vor jedem Gebrauch, ob der Artikel Schäden aufweist.

Sollte dies der Fall sein, benutzen Sie den Artikel nicht, sondern benachrichtigen Sie bitte Ihren Händler.

Die Bedienungsanleitung basiert auf den in der Europäischen Union gültigen Normen und Regeln. Beachten Sie im Ausland auch landesspezifische Richtlinien und Gesetze!




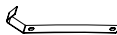
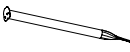

Lesen Sie vor der Inbetriebnahme zuerst die Sicherheitshinweise und die Bedienungsanleitung aufmerksam durch. Nur so können Sie alle Funktionen sicher und zuverlässig nutzen.

Heben Sie die Bedienungsanleitung gut auf und übergeben Sie sie auch an einen möglichen Nachbesitzer.

Lieferumfang

Nr.	Beschreibung	Teil	Anzahl
1	Deckelgriff		1
2	Belüftungsscheibe		1
3	Thermometer (mit Mutter)		1
4	Deckel		1
5	Rad		2
6	Grillrost (Grillrosteinsatz austauschbar)		1
7	Kohletrenner		2
8	Grillrostgriff		2

9	Kohlerost		1
10	Feuerschale		1
11	Feuerschalengriff		1
12	Aschetopf		1
13	Radbein links		1
14	Standbein		1
15	Aschetopfhalter		1
16	Ablage		1

Nr.	Beschreibung	Teil	Anzahl
17	Rosthalter		3
18	Deckelhaken		1
19	Radbein rechts		1
20	Radkappe		2

Nr.	Beschreibung	Anzahl
A	Schraube M6 x 12	10
B	Mutter M6	10
C	Unterlegscheibe und Flügelmutter (für Thermometer)	1 Satz
D	Unterlegscheibe	10
E	Schraube M5 x 12	4
F	Mutter M5	4
G	Kontermutter M8	2

Bitte prüfen Sie, ob die Lieferung vollständig und unbeschädigt ist. Sollte ein Teil fehlen oder defekt sein, wenden Sie sich bitte an Ihren Händler.

Reklamationen nach erfolgter oder angefangener Montage hinsichtlich Beschädigung oder fehlender Teile werden nicht anerkannt.

Bestimmungsgemäßer Gebrauch

Dieser Grill dient zum Erhitzen, Garen und Grillen von Speisen.

Der Grill ist ausschließlich zur Verwendung im Freien geeignet und nur zur Verwendung im privaten Bereich bestimmt.

Verwenden Sie den Artikel nur, wie in dieser Bedienungsanleitung beschrieben. Jede andere Verwendung gilt als nicht bestimmungsgemäß und kann zu Sachschäden oder sogar zu Personenschäden führen.

Der Hersteller übernimmt keine Haftung für Schäden, die durch nicht bestimmungsgemäßen Gebrauch entstanden sind.

Zu Ihrer Sicherheit Signalsymbole

Gefahr Hohes Risiko!



Missachtung der Warnung kann zu Schäden für Leib und Leben führen.

Achtung Mittleres Risiko!



Missachtung der Warnung kann Sachschäden verursachen.

Vorsicht Geringes Risiko!

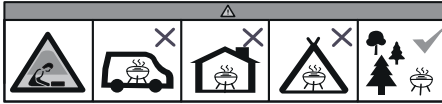


Sachverhalte, die beim Umgang mit dem Gerät beachtet werden sollten.

ALLGEMEINE SICHERHEITSHINWEISE - bei jedem Gebrauch zu beachten

- **Nicht in geschlossenen Räumen nutzen!**
- **ACHTUNG! Zum Anzünden oder Wiederanzünden keinen Spiritus oder Benzin verwenden!**
- **Nur Anzündhilfen entsprechend EN 1860-3 verwenden!**
- **ACHTUNG! Dieses Grillgerät wird sehr heiß und darf während des Betriebes nicht bewegt werden!**
- **ACHTUNG! Kinder und Haustiere fernhalten!**

- **Betreiben Sie den Grill nicht in geschlossenen und/ oder bewohnbaren Räumen, z.B. Gebäuden, Zelten, Wohnwagen, Wohnmobilen, Booten. Es besteht Lebensgefahr durch Kohlenmonoxid Vergiftung!**



Sicherheitshinweise

Gefahr Brandgefahr!



Die glühende Holzkohle und Teile des Grills werden während des Betriebes sehr heiß und können Brände entfachen.

- Grundsätzlich einen Feuerlöscher und einen Erste-Hilfe-Kasten bereithalten und auf den Fall eines Unfalls oder Feuers vorbereitet sein.
- Grill auf eine ebene, waagerechte, sichere, hitzeunempfindliche und saubere Oberfläche stellen.
- Grill so aufstellen, dass er mindestens 1 m entfernt von leicht entzündlichen Materialien wie z.B. Markisen, Holzterrassen oder Möbeln steht.
- Grill während des Betriebes nicht transportieren.
- Kohle nur im windgeschützten Bereich anzünden.
- Grill mit max. **2 kg** Holzkohle befüllen.
- Einige Nahrungsmittel erzeugen brennbare Fette und Säfte. Grill regelmäßig reinigen, am besten nach jedem Gebrauch.
- Asche erst auskippen, wenn die Holzkohle vollständig ausgebrannt und abgekühlt ist.

- Grill während des Betriebes nicht unbeaufsichtigt lassen.

Gefahr Verbrennungs- und Unfallgefahr!



Dieses Gerät ist nicht dafür bestimmt, durch Personen (einschl. Kinder) mit eingeschränkten physischen, sensorischen oder geistigen Fähigkeiten oder mangels Erfahrung und/oder mangels Wissen benutzt zu werden.

- Diesen Personenkreis auf die Gefahren des Geräts hinweisen und durch eine für ihre Sicherheit zuständige Person beaufsichtigen.
- Jegliche Änderungen an dem Produkt stellen eine große Sicherheitsgefahr dar und sind verboten. Selbst keine unzulässigen Eingriffe vornehmen. Bei Beschädigungen, Reparaturen oder anderen Problemen am Grill an unsere Servicestelle oder an einen Fachmann vor Ort wenden.
- Kinder und Haustiere vom Gerät fernhalten.

Der Grill, die sich darin befindliche Kohle und das Grillgut werden während des Betriebes sehr heiß, so dass jeder Kontakt damit zu schwersten Verbrennungen führen kann.

- Ausreichenden Abstand zu heißen Teilen halten, da jeder Kontakt zu schwersten Verbrennungen führen kann.
- Zum Grillen immer Grill- oder Küchenhandschuhe (Handschuh Kategorie II bezüglich Hitzeschutz, z.B. DIN-EN 407) tragen.
- Nur langstielige Grillwerkzeuge mit hitzebeständigen Griffen verwenden.
- Keine Kleidung mit weiten Ärmeln tragen.

- Nur trockene Anzünder oder spezielle Grill-Flüssiganzünder entsprechend der EN 1860-3 als Anzündhilfe benutzen.
- Grill vor dem Reinigen bzw. Wegstellen vollständig abkühlen lassen.

Gefahr Verpuffungsgefahr!



Entzündliche Flüssigkeiten, die in die Glut gegossen werden, bilden Stichflammen oder Verpuffungen.

- Niemals Zündflüssigkeit wie Benzin oder Spiritus verwenden.
- Auch keine mit Zündflüssigkeit getränkten Kohlestücke auf die Glut geben.

Gefahr Vergiftungsgefahr!



Beim Verbrennen von Holzkohle, Grillbriketts etc. bildet sich Kohlenmonoxyd. Dieses Gas ist geruchlos und kann in geschlossenen Räumen tödlich sein!

- Grill ausschließlich im Freien betreiben.

Gefahr Gesundheitsgefahr!



Verwenden Sie keine Farblösemittel oder Verdünnern, um Flecken zu entfernen. Diese sind gesundheitsschädlich und dürfen nicht mit Lebensmitteln in Berührung kommen.

Gefahr Gefahren für Kinder!



Kinder können sich beim Spielen in der Verpackungsfolie verfangen und darin ersticken.

- Lassen Sie Kinder nicht mit den Verpackungsfolien spielen.
- Achten Sie darauf, dass Kinder keine kleinen Montage Teile in den Mund nehmen. Sie könnten die Teile verschlucken und daran ersticken.

Gefahr Verletzungsgefahr



Am Grill und an den Einzelteilen befinden sich zum Teil scharfe Kanten.

- Mit den Einzelteilen des Grills vorsichtig umgehen, damit Unfälle bzw. Verletzungen während des Aufbaus und des Betriebes vermieden werden. Gegebenenfalls Schutzhandschuhe tragen.
- Den Grill nicht in der Nähe von Eingängen oder viel begangenen Zonen aufstellen.
- Während des Grillens immer größte Sorgfalt ausüben. Bei Ablenkung können Sie die Kontrolle über das Gerät verlieren.
- Seien Sie stets aufmerksam und achten Sie immer darauf, was Sie tun. Das Produkt nicht benutzen, wenn Sie unkonzentriert oder müde sind bzw. unter dem Einfluss von Drogen, Alkohol oder Medikamenten stehen. Bereits ein Moment der Unachtsamkeit beim Gebrauch des Produktes kann zu ernsthaften Verletzungen führen.

Achtung Beschädigungsgefahr!



Während des Gebrauchs können sich die Verschraubungen allmählich lockern und die Stabilität des Grills beeinträchtigen.

- Prüfen Sie die Festigkeit der Schrauben vor jedem Gebrauch. Ziehen Sie ggf. alle Schrauben noch einmal nach, um einen festen Stand zu gewährleisten.

Bei der Benutzung des Grills kann es vereinzelt zu Verunreinigungen von Boden- und Wandflächen z.B. durch Fettspritzer kommen. Stellen Sie sicher, dass der Untergrund gegen derartige

Verunreinigungen ausreichend geschützt ist.



Verwenden Sie keine starken oder schleifenden Lösemittel oder Scheuerpads, da diese die Oberflächen angreifen und Scheuerspuren hinterlassen.

Montage Vorbereitung

Gefahr Verletzungsgefahr!



Die Nichtbeachtung der Anweisungen kann zu Problemen und Gefahren bei der Verwendung des Grills führen.

– Befolgen Sie alle hier aufgeführten Montageanweisungen.

1. Lesen Sie sich die Montageanweisungen zunächst vollständig durch.
2. Nehmen Sie sich ausreichend Zeit für die Montage und schaffen Sie eine ebene Arbeitsfläche von ein bis zwei Quadratmetern.
3. Eventuell sind Kleinteile wie etwa Griffe bereits vormontiert.
4. Achten Sie auf scharfe Kanten an den Blechen und tragen Sie bei der Montage Schutzhandschuhe.

Benötigtes Werkzeug

- 1 x Kreuzschlitzschraubendreher
- 1 x verstellbarer Maulschlüssel

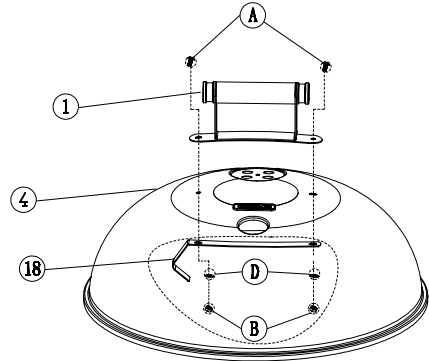
Grill zusammenbauen

1. Grill auspacken

Den Grill auspacken und sämtliche Verpackungsfolien entfernen. Das Verpackungsmaterial außer Reichweite von Kindern aufbewahren und nach dem Zusammenbau des Grills den Vorschriften entsprechend entsorgen. Beim Zusammenbau die Abbildung des Grills beachten.

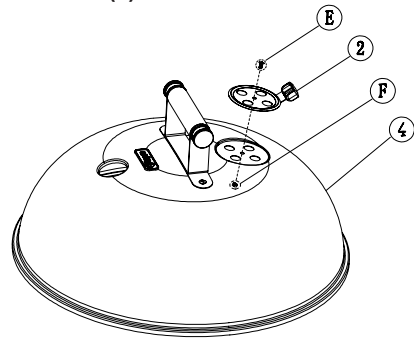
2. Deckelgriff befestigen

Befestigen Sie den Deckelgriff (1) und den Deckelhaken (18) mit 2 Schrauben (A), 2 Muttern (B) und 2 Unterlegscheiben (D) am Deckel (4).



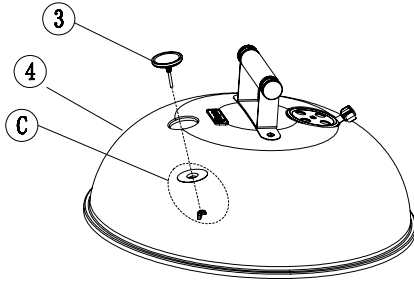
3. Belüftungsscheibe befestigen

Befestigen Sie die Belüftungsscheibe (2) mit Schraube (E) und Mutter (F) am Deckel (4).



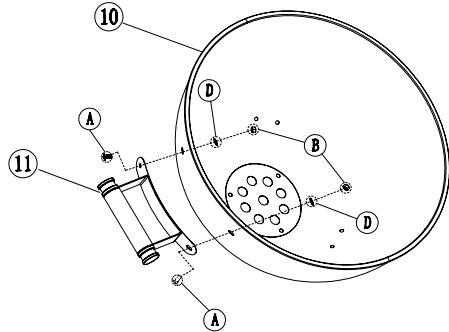
4. Thermometer befestigen

Befestigen Sie das Thermometer (3) mit der Mutter und der Unterlegscheibe (C) am Deckel (4).



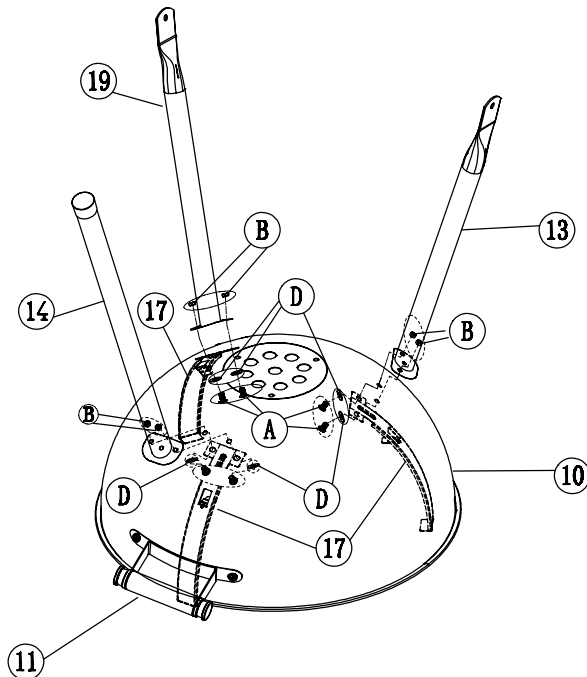
5. Feuerschalengriff befestigen

Befestigen Sie den Feuerschalengriff (11) mit Schrauben (A), Unterlegscheiben (D) und Muttern (B) an der Feuerschale (10).



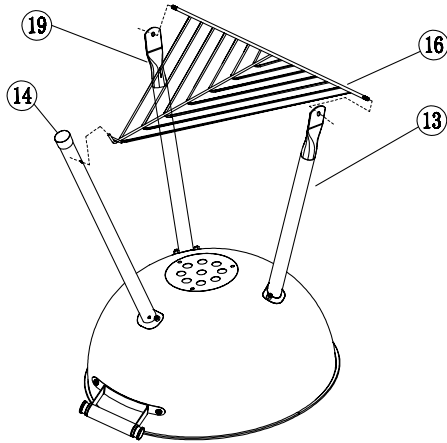
6. Standbeine befestigen

Schrauben Sie die Radbeine (13,19), das Standbein (14) und den Rosthalter (17) locker mit Unterlegscheiben (D), Schrauben (A) und Muttern (B) an die Feuerschale (10). Beachten Sie, dass das Standbein (14) auf der Seite des Feuerschalengriffs (11) befestigt wird.



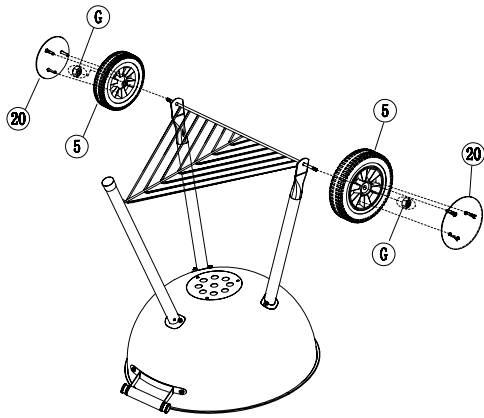
7. Ablage befestigen

Stecken Sie zuerst die gebogene Spitze der Ablage (16) in das Standbein (14). Stecken Sie die hinteren Enden der Ablage (16) in die Aufnahmen der Radbeine (13,19). Ziehen Sie nun die Schrauben der Beine (13,14,19) fest.



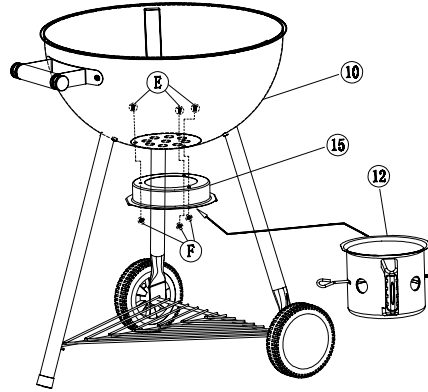
8. Räder, Radkappen befestigen

Befestigen Sie die Räder (5) mit Kontermuttern M8 (G). Stecken Sie die Radkappen (20) auf die Räder.



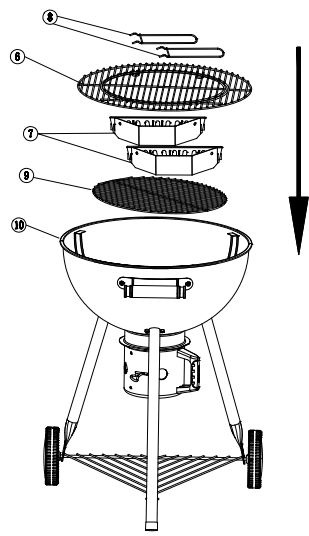
9. Aschetopf einsetzen

Befestigen Sie den Aschetopfhalter (15) mit Schraube (E) und Mutter (F) an der Feuerschale (10). Schieben Sie den Aschetopf (12) ein.



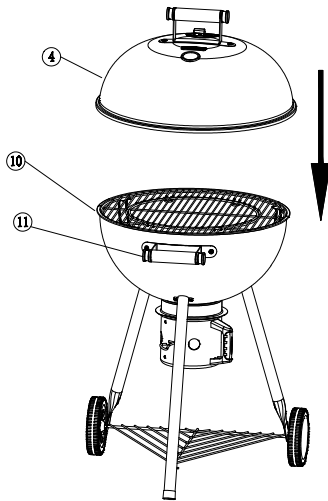
10. Grill- und Kohlerost, Kohletrenner einsetzen

Platzieren Sie den Kohlerost (9) in der Feuerschale (10) und die Kohletrenner (7) auf dem Kohlerost. Legen Sie den Grillrost (6) in die oberste Ablage der Feuerschale (10).



11. Deckel auflegen und schließen

Setzen Sie den Deckel (4) auf die Feuerschale (10). Der Kugelgrill ist fertig montiert. Sie können den Grill am Feuerschalengriff (11) leicht anheben und zum gewünschten Grillort rollen. Halten Sie beim Transport den Deckel (4) fest. Demontieren Sie den Grill in umgekehrter Reihenfolge.



Wichtig: Alle Schrauben müssen fest angezogen sein.

Grill aufstellen

Achtung Beschädigungsgefahr!



Während des Gebrauchs können sich die Verschraubungen allmählich lockern und die Stabilität des Grills beeinträchtigen.

- Prüfen Sie die Festigkeit der Schrauben vor jedem Gebrauch. Ziehen Sie ggf. alle Schrauben noch einmal nach, um einen festen Stand zu gewährleisten.

- Bei der Benutzung des Grills kann es vereinzelt zu Verunreinigungen von Boden- und Wandflächen z.B. durch Fettspritzer kommen. Stellen Sie sicher, dass der Untergrund gegen derartige Verunreinigungen ausreichend geschützt ist.

- Stellen Sie den Grill vor dem Gebrauch auf einem ebenen, festen Untergrund im Freien auf.

Vor dem Grillen

- Waschen Sie den Grillrost (6) vor dem ersten Gebrauch mit warmem Spülwasser ab.

• Einfeuern

Vor dem ersten Grillen muss der Grill min. 30 Minuten bei einer Temperatur von 100° - 200° C eingefeuert werden.

Dies ist nötig, um das Innere grillbereit zu machen.

Bedienung

Gefahr Verbrennungsgefahr!



Der Grill, die sich darin befindliche Kohle und das Grillgut werden während des Betriebs sehr heiß, so dass jeder Kontakt damit zu schwersten Verbrennungen führen kann.

- Ausreichenden Abstand zu heißen Teilen halten, da jeder Kontakt zu schwersten Verbrennungen führen kann.
- Zum Grillen immer Grill- oder Küchenhandschuhe (Handschuh Kategorie II bezüglich Hitzeschutz, z.B. DIN-EN 407) tragen.

- Nur langstielige Grillwerkzeuge mit hitzebeständigen Griffen verwenden.
- Keine Kleidung mit weiten Ärmeln tragen.
- Nur trockene Anzünder oder spezielle Grill-Flüssiganzünder entsprechend der EN 1860-3 als Anzündhilfe benutzen.

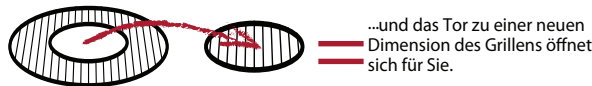
1. Nehmen Sie den Deckel **(4)** und den Grillrost **(6)** ab.
2. Legen Sie 1-2 feststoffliche Anzündhilfen in die Mitte des Kohlerosts **(9)**. Beachten Sie die Herstellerhinweise auf der Verpackung. Zünden Sie die Anzündhilfen mit einem Streichholz an.
3. Schichten Sie **maximal 2 kg** Holzkohle um die Anzündhilfen.
4. Der Grill muss vor dem ersten Gebrauch min. 30 Minuten eingefeuert werden. Siehe Abschnitt *Vor dem Grillen*.
5. Sobald die Holzkohle durchgeglüht ist, verteilen Sie sie gleichmäßig auf dem Kohlerost **(9)**. Verwenden Sie hierfür ein geeignetes, feuerfestes Werkzeug mit langem, feuerfestem Griff.
6. Legen Sie das Grillgut erst auf, wenn die Holzkohle mit einer hellen Ascheschicht bedeckt ist.
7. Haken Sie die Grillrostgriffe **(8)** an den Querstreben am Grillrost **(6)** ein, um den Grillrost aufzusetzen oder abzunehmen. Setzen Sie den Grillrost auf die Halterung in der Feuerschale **(10)**. Während des Grillens sollten die Grillrostgriffe abgenommen werden, da diese sehr heiß werden. Fassen Sie die Grillrostgriffe bei heißem Grill nur mit Grillhandschuhen an.

8. Bei der **direkten Grillmethode**, wird das Grillgut direkt über die gleichmäßig verteilte Glut auf den Grillrost **(6)** gelegt und bei hohen Temperaturen von ca. 280°C bis 320°C gegart. Diese Methode ist für Würstchen und Fleischsorten geeignet, die nicht länger als 25 Minuten gegrillt werden.
9. Sie können den Deckel **(4)** auf den Grill legen um Flammenbildung zu vermeiden. Regeln Sie die Luftzufuhr mit der Belüftungsscheibe **(2)** am Deckel und am Aschetopf **(12)**. Prüfen Sie von Zeit zu Zeit das Grillgut und drehen es um. Vermeiden Sie, dass das Grillgut zu dunkel wird.
10. Bei der **indirekten Grillmethode** wird die Holzkohle mit Hilfe der Kohlehalter **(7)** getrennt und seitlich (links und rechts) auf dem Kohlerost **(9)** platziert. Das Grillgut wird mittig auf den Grillrost **(6)** gelegt. Stellen Sie eine Aluminiumschale zwischen die Kohlehalter, um Fett oder Bratensaft aufzufangen. Diese Methode ist z.B. für ganze Hähnchen und Braten, aber auch für Brot und Pizza geeignet. Schließen Sie zum indirekten Grillen immer den Deckel **(4)** und regeln Sie die Luftzufuhr mit der Belüftungsscheibe **(2)**. Ein Wenden des Grillguts ist nicht erforderlich. Die Temperatur sollte zwischen 180°C und 220°C liegen.

Rost-in-Rost System

Dieser Grill verfügt über das Rost-in-Rost System, bei dem die Mitte des Grillrostes entfernt und durch einen Einleger wie z. B. einem Wok, einem Pizzastein oder einer Gusspfanne ersetzt werden kann. Die Einsätze sind erhältlich in unserem stationären- und Online-Handel.

Schritt 1: Grillrostmitte entfernen



Schritt 2: Gewünschten Grillrost-Einleger einhängen



Wartung und Reinigung

Ihr Grill ist aus hochwertigen Materialien gefertigt. Um die Oberflächen zu reinigen und zu pflegen, beachten Sie bitte die folgenden Hinweise:

Gefahr **Verbrennungsgefahr!**



Lassen Sie den Grill vollständig abkühlen, bevor Sie ihn reinigen.

- Kippen Sie die Asche erst aus, wenn der Brennstoff vollständig ausgebrannt und erloschen ist.

Gefahr **Gesundheitsgefahr!**



Verwenden Sie keine Farbblösmittel oder Verdünnern, um Flecken zu entfernen. Diese sind gesundheitsschädlich und dürfen nicht mit Lebensmitteln in Berührung kommen.

Achtung **Beschädigungsgefahr!**



Verwenden Sie keine starken oder schleifenden Lösemittel oder Scheuerpads, da diese die Oberflächen angreifen und Scheuerspuren hinterlassen.

- Lassen Sie den Brennstoff nach dem Grillen ausbrennen. Das hilft, den Reinigungsaufwand zu verringern, indem überschüssiges Fett und Grillrückstände abbrennen.
- Entleeren Sie die kalte Asche.
Es ist sehr wichtig, dass Sie die Asche aus der Feuerschale herausnehmen, bevor sich Feuchtigkeit mit der kalten Asche verbindet. Asche ist salzhaltig und greift in feuchtem Zustand die Innenseite der Feuerschale an. So kann über Jahre hinweg die Feuerschale durch Rostbefall Schaden nehmen.

- Reinigen Sie den Grill regelmäßig, am besten nach jedem Gebrauch.
- Nehmen Sie den Grillrost **(6)** ab und reinigen Sie ihn gründlich mit Spülwasser. Spülen Sie den Grillrost mit klarem Wasser ab. Trocknen Sie den Grillrost sorgfältig ab und setzen Sie ihn wieder auf den Grill.
- Entfernen Sie lose Ablagerungen am Grill mit einem nassen Schwamm.
- Verwenden Sie ein weiches, sauberes Tuch zum Trocknen. Zerkratzen Sie die Oberflächen nicht beim Trockenreiben.
- Reinigen Sie die Innen- und Oberflächen generell mit warmen Seifenwasser.
- Ziehen Sie alle Schrauben vor jedem Gebrauch regelmäßig nach, um jederzeit einen festen Stand des Grills zu gewährleisten.
- **WICHTIG:** Der Grill sollte immer vor Feuchtigkeit geschützt aufbewahrt werden.
- Schützen Sie Ihren Grill vor direkten Wettereinflüssen.

Entsorgung



Die Verpackung besteht aus umweltfreundlichen Materialien, die Sie über die örtlichen Recyclingstellen entsorgen können.



Werfen Sie den Grill keinesfalls in den normalen Hausmüll! Entsorgen Sie ihn über einen zugelassenen Entsorgungsbetrieb oder über Ihre kommunale Entsorgungseinrichtung. Beachten Sie die aktuell geltenden Vorschriften. Setzen Sie sich im Zweifelsfall mit Ihrer Entsorgungseinrichtung in Verbindung.

Technische Daten

Produkt:	Art. Nr. 1136 Kugelgrill „Tucson“
Gewicht:	ca. 11,75 kg
Gesamtmaße, Grill aufgebaut:	ca. 65 x 66 x 107 cm (B x T x H)
Grillfläche:	ca. Ø 54 cm
Max. Brennstoff- menge:	2 kg max.

Konformitätserklärung

Dieses Produkt erfüllt die geltenden europäischen und nationalen Richtlinien (DIN EN 1860-1).

Service

Bei Anfragen zu Ersatzteilen, technischen Fragen, oder Reklamationen, wenden Sie sich bitte an ihren Vertragspartner.

Technische Änderungen und Druckfehler vorbehalten.

Inverkehrbringer

TEST RITE tepro GmbH
Carl-Zeiss-Straße 8/4
D-63322 Rödermark
Web: www.testritetepro.de

Passendes Zubehör (nicht im Lieferumfang enthalten)

Erhältlich im stationären- und Online-Handel.

Universal Abdeckhaube Kugelgrill

tepro Artikelnummer 8601



- aus hochwertig, strapazierfähigem Polyestergewebe 300 x 250D
- mit wasserabweisender PVB-Beschichtung
- widerstandsfähig gegen UV Strahlen
- Ventilationsöffnungen
- mit Befestigungsklettband
- Material:
Außenseite: PVB (Polyvinylbutyral)
Innenseite: 100% Polyester
- Haubenmaße ca. 73 x 90 cm (Ø x H)

Weitere Abdeckhauben erhältlich im stationären- und Online-Handel.

Anzündkamin

tepro Artikelnummer 8500



- aus Stahl, schwarz lackiert
- mit Kunststoffgriff
- Durchmesser 17 cm
- sorgt für schnelles Durchglühen des Brennstoffes

Rost in Rost System - rund

Guss-Grillrost-Einleger

tepro Artikelnummer 8571 *



- zum Einlegen in den Hauptrost (tepro Artikelnummer 8568)
- Guss-Grillrost, ca. 30,5 cm Ø

Pizzastein-Einleger

tepro Artikelnummer 8572 *



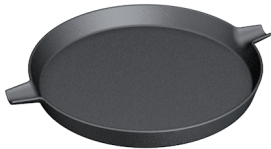
- zum Einlegen in den Hauptrost (tepro Artikelnummer 8568)
- Pizzastein aus Corderit, ca. 28,5 cm Ø

Weitere Einleger erhältlich im stationären- und Online-Handel.

*Abbildung ähnlich

Guss-Pfanne-Einleger

tepro Artikelnummer 8573 *



- zum Einlegen in den Hauptrost (tepro Artikelnummer 8568)
- Guss-Pfanne, ca. 31,7 Ø x 3,5 cm

Guss-Wok Einleger

tepro Artikelnummer 8580 *



- zum Einlegen in den Hauptrost (tepro Artikelnummer 8568)
- Guss-Wok ca. 35,3 Ø x 10 cm

Weitere Einleger erhältlich im stationären- und Online-Handel.

*Abbildung ähnlich

Table of contents

Before using the product	20
Delivery contents	20 - 21
Intended use	21
For your safety	21 - 23
Signal symbols	21
General safety instructions.....	21
Safety instructions	21 - 23
Assembly	23 - 26
Preparation	23
Required tools	23
Assembling the grill	24 - 26
Setting up the grill	26
Before grilling	26 - 27
Operation	27
Grate-in-Grate System	28
Cleaning and maintenance	27
Disposal	27
Declaration of conformity	28
Technical data	28
Service	28
Distributing company	28
Matching accessories (not included in the delivery scope)	29 - 31

Before using the product

After unpacking and before use, check the product for damages.

Should the product be damaged, do not use it and contact your retailer.




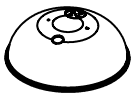


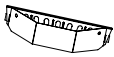

This user manual is based on the norms and regulations valid in the European Union. Should you be located outside of the EU, please follow all guidelines and legislation in your country of residence!

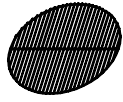
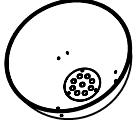


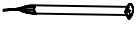


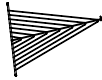



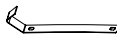
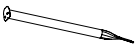

Read the safety instructions and instructions for use thoroughly before using the product. Doing so will allow you to use all the product's functions safely and reliably.

Keep the operating instructions and give them to any third party who might own the BBQ after you.

Delivery contents

No.	Description	Part	Qty.
1	Lid handle		1
2	Ventilation sheet		1
3	Thermometer (with nut)		1
4	Lid		1
5	Wheel		2
6	BBQ grate (inlay exchangable)		1
7	Coal separators		2
8	BBQ grate handle		2

9	Coal grate		1
10	Fire tray		1
11	Fire tray handle		1
12	Cinder pot		1
13	Castor leg, left		1
14	Leg		1
15	Cinder pot holder		1
16	Shelf		1

No.	Description	Part	Qty.
17	Grate bracket		3
18	Lid bracket		1
19	Castor leg, right		1
20	Wheel cap		2

No.	Description	Qty.
A	Screw M6 x 12	10
B	Nut M6	10
C	Washer and wing nut (for thermometer)	1 Set
D	Washer	10
E	Screw M5 x 12	4
F	Nut M5	4
G	Lock nut M8	2

Please check whether the scope of delivery is complete and undamaged. Contact your retailer if a piece is missing or damaged. Complaints regarding damaged or missing pieces made after assembly is completed or begun will not be recognized.

Intended use

Use this grill to heat, cook and grill food.

This BBQ is intended exclusively for outdoor use and not for use indoors.

Use the product only according to the description in this user manual. Any other type of use is improper and can lead to damage to property and even personal injury.

The manufacturer accepts no liability for damages due to improper use.

For your safety

Signal symbols

Danger High risk!



Disregarding this warning can lead to danger to life and limb.

Attention Medium risk!



Disregarding this warning can lead to property damage.

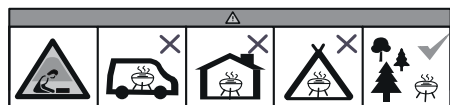
Caution Low risk!



Facts you should know when using the product.

GENERAL SAFETY INSTRUCTIONS - to be observed in each use

- **WARNING! This barbecue will become very hot, do not move it during operation**
- **Do not use indoors!**
- **WARNING! Do not use spirit or petrol for lighting or relighting!**
- **Use only firelighters complying to EN 1860-3!**
- **WARNING! Keep children and pets away**
- **Do not use the barbecue in a confined and/or habitable space e.g. houses, tents, caravans, motor homes, boats. Danger of carbon monoxide poisoning fatality!**



Safety instructions

Danger Fire hazard!



Live coals and BBQ components get very hot during operation and can start fires.

- Always keep a fire extinguisher and a first aid kit nearby and be prepared for an accident or a fire.
- Place the grill on an even, horizontal, secure, heat-resistant and clean surface.
- Set up the grill with at least 1m clearance to highly flammable materials such as awnings, wooden patios or furniture.
- Do not move the grill during use.
- Ignite the coals at a sheltered location.
- Fill BBQ with a maximum of **2 kg** charcoal.
- Some foods produce combustible grease and juices. Clean the grill regularly, preferably after each use.
- Empty the ashes only once the charcoal is completely burned out and cooled down.
- Never leave the grill unattended during use.

Danger Risk of burning and accident!



This product is not intended to be used by persons (including children) with reduced physical, sensory or mental abilities or a lack of experience and/or knowledge.

- Inform this category of persons about the dangers the product poses and have them supervised by an adult responsible for their safety.
- All modifications to the product present a great safety risk and are prohibited. Do not tamper with the device yourself.

In case of damages, repairs or other problems with the grill, contact our service point or a professional in your area.

- Keep children and pets away from the product.

The BBQ, contained charcoal and BBQ items get very hot during use so that contact with them can cause serious burns.

- Keep away from hot parts as any contact can cause severe burns.
- Always wear oven or BBQ gloves when grilling. (Glove Category II with regard to heat protection, e.g. DIN-EN 407)
- Use long-handled BBQ utensils with heat-resistant handles only.
- Do not wear any clothing with wide sleeves.
- Only use dry igniters or special BBQ lighter fluid in compliance with EN 1860-3 to start the BBQ.
- Let the grill cool down completely before cleaning and/or storage.

Danger Risk of explosion!



Flammable liquids poured into the embers cause rising flames or explosions.

- Never use combustible fluids such as gasoline or spirits.
- Do not put any charcoal pieces soaked in flammable liquids on the embers.

Danger Risk of poisoning!



When burning charcoal, BBQ briquettes, etc., carbon monoxide is produced. This gas is odorless and can be deadly in closed rooms!

- Use the grill outdoors only!

Danger Health hazard!!

Do not use any paint solvents or thinners to remove stains. Such liquids are hazardous to health and may not come into contact with food.

Danger Hazards for children!

Children may become entangled in packaging foil and suffocate.

- Never let children play with packaging material.
- Make sure that children do not place any small assembly parts in their mouth. They could swallow small parts and suffocate.

Danger Risk of injury!

Both the grill and individual parts have some sharp edges.

- Be careful with individual parts to prevent accidents and/or injury during assembly and use. Wear protective hand wear if necessary.
- Do not set up the grill near entryways or heavily trafficked zones.
- Always exercise extreme caution while grilling. You could lose control of the product if you are distracted.
- Always be attentive and aware of what you are doing. Do not use the product when you are lacking in concentration or are tired and/or under the influence of drugs, alcohol or medication. One moment of inattention while using the product is enough to lead to severe injury.

Attention Risk of damage!!

During use, the screws can loosen slowly and impair the grill's stability.

- Check that all screws are tightened before use. If necessary, tighten all screws to guarantee stability.

Attention Risk of damage!!

Do not use any strong or abrasive solvents or scouring pads as such products attack the grill's surfaces and leave permanent markings.

Assembly

Preparation

Danger Risk of injury!

Failure to follow these instructions can lead to problems and risks while using the grill.

- Follow each assembly step described here.
1. First, read the assembly instructions thoroughly.
 2. Allow yourself enough time for assembly and find an even working space of two to three square meters.
 3. Small parts such as handles may be preassembled.
 4. Look out for sharp corners and wear protective gloves for assembly.

Required tools

- 1 x Phillips screwdriver
- 1 x adjustable wrench

Assembling the grill

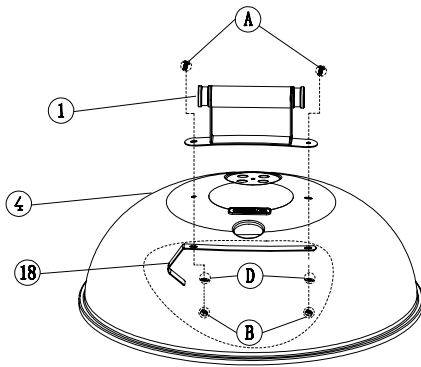
1. Unpack BBQ

Unpack the BBQ and dispose of all packaging materials. Keep the packaging materials out of the reach of children and dispose of them according to regulations after BBQ assembly.

Please follow the following steps to assemble the grill.

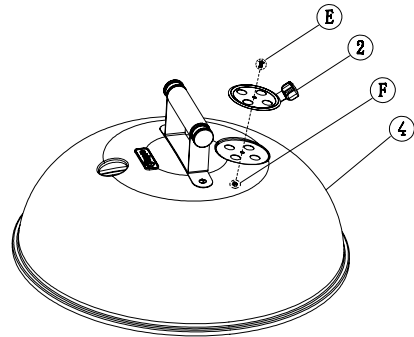
2. Installing the lid handle

Attach the lid handle (1) and the lid bracket (18) to the lid (4) using 2 screws (A), 2 nuts (B) and 2 washers (D).



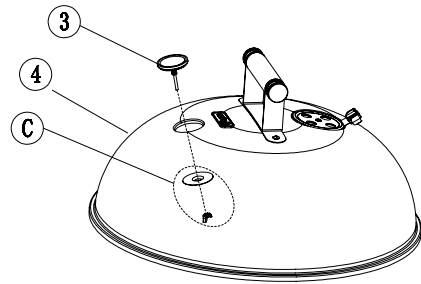
3. Installing the ventilation sheet

Attach the ventilation sheet (2) to the lid (4) using a screw (E) and nut (F).



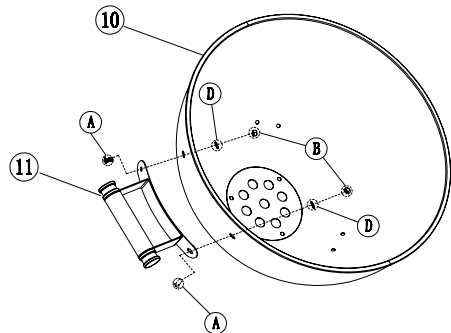
4. Installing the thermometer

Attach the thermometer (3) to the lid (4) using the nut and washer (C).



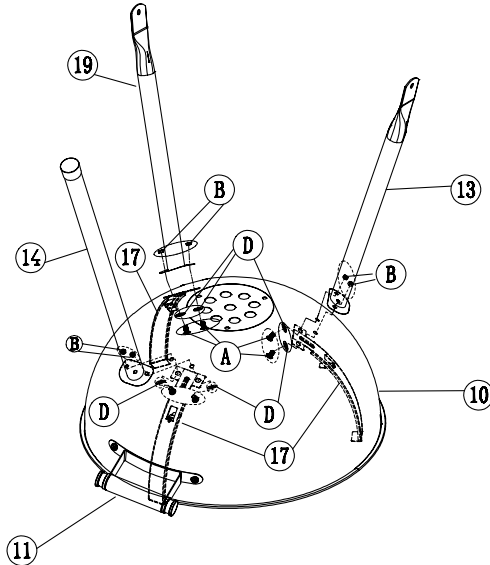
5. Installing the fire tray handle

Attach the fire tray handle (11) to the fire tray (10) using screws (A), washers (D) and nuts (B).



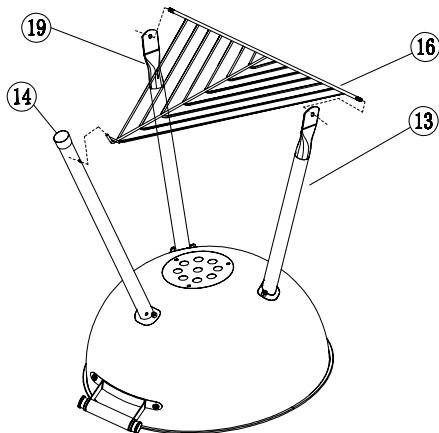
6. Installing the legs

Mount the castor legs (13,19), leg (14) and grate bracket (17) to the fire tray (10) loosely, using washers (D), screws (A) and nuts (B). Make sure to mount the leg (14) to the same side as the fire tray handle (11).



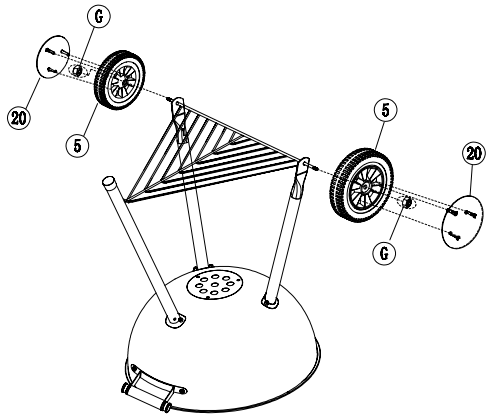
7. Installing the shelf

First insert the bent top of the shelf (16) into the leg (14). Then insert the far ends of the shelf (16) into the fixtures of the castor legs (13,19). Then tighten the screws of the legs (13,14,19).



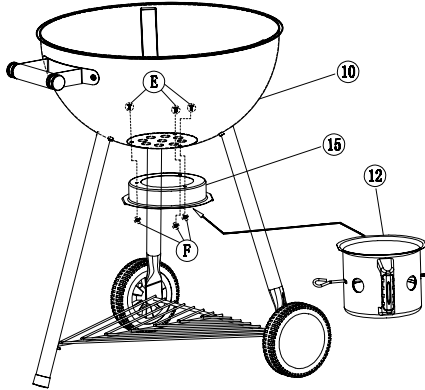
8. Installing the wheels, wheel caps

Attach the wheels (5) using the lock nuts M8 (G). Attach the wheel caps (20) to the wheels.



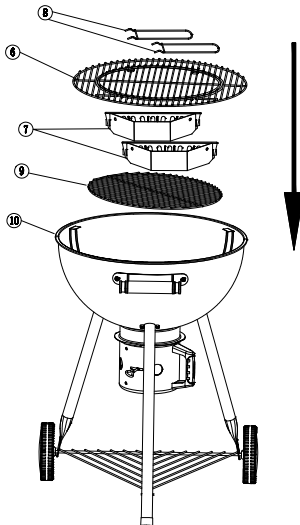
9. Installing the cinder pot

Attach the cinder pot holder (15) to the fire tray (10) using the screw (E) and nut (F). Then insert the cinder pot (12).



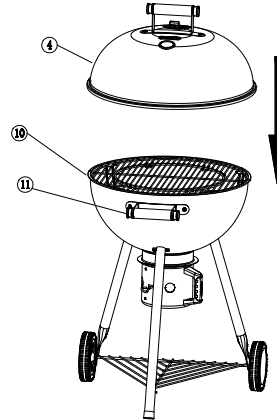
10. Installing the BBQ and coal grates, coal separators

Position the coal grate (9) inside the fire tray (10) and the coal separators (7) on the coal grate. Install the BBQ grate (6) in the upper seating of the fire tray (10).



11. Installing and closing the lid

Place the lid (4) on the fire tray (10). The ball handle is pre-installed. You can slightly lift the barbecue at the fire tray handle (11) and then move the barbecue to the desired location. Hold the lid (4) while moving. Uninstall the barbecue in reverse order.



Important: Tighten all screws.

Setting up the grill

Attention Risk of damage!



During use, the screws can loosen slowly and impair the grill's stability.

- Check that all screws are tightened before use. If necessary, tighten all screws to guarantee stability.
- When using the grill, please protect the floor and surrounding walls from possible soiling e.g. through grease splashes.
- Before use, place the BBQ on an even, sturdy surface outdoors.

Before grilling

- Remove the BBQ grate **(6)** and clean it thoroughly in soapy water. Rinse the BBQ grate with clear water. Thoroughly dry the grate and then reinstall it on the barbecue.

- Conditioning before first use**

Before you use the grill for the first time, it needs to be conditioned for at least 1-2 hours at a temperature of 100° - 200° C.

This is necessary to prepare the inside of the grill.

Operation

Danger Risk of burning!



The grill, the charcoal and BBQ meat become very hot during use. Any contact can result in serious burns.

- Keep away from hot parts as any contact can cause severe burns.
- Always wear oven or BBQ gloves when grilling. (Glove Category II with regard to heat protection, e.g. DIN-EN 407)
- Use long-handled BBQ utensils with heat-resistant handles only.
- Do not wear any clothing with wide sleeves.
- Only use dry igniters or special BBQ lighter fluid in compliance with EN 1860-3 to start the BBQ.

- Remove the lid **(4)** and BBQ grate **(6)**.
- Place 1-2 pieces of solid igniter in the center of the coal grate **(9)**. Heed the manufacturer's instructions on the packaging. Light the igniters with a match.
- Stack a **maximum** of **2kg** charcoal around the igniter.
- Let the barbecue burn for at least 30 minutes before first time use. See section *Before Grilling*.

- As soon as the charcoal has heated through distribute it evenly over the charcoal grid **(9)**. To do so, use a suitable fireproof tool with a long fireproof handle.
- Begin barbecuing once the charcoal is covered with a light ash layer.
- Mount the BBQ grate handles **(8)** to the stabilizers of the BBQ grate **(6)** in order to attach or remove the BBQ grate. Place the BBQ grate on the mount in the fire tray **(10)**. Remove the BBQ grate handles during barbecuing, as they become very hot. When the barbecue is hot, wear barbecue gloves when touching the BBQ grate handles.
- When barbecuing with **direct heat**, distribute the foods to be barbecued evenly on the BBQ grate **(6)** and barbecue at high temperatures of approx. 280°C to 320°C. This method is suitable for sausages and meat that will not be cooked for more than 25 minutes.
- You can close the lid **(4)** to prevent flames. Control the air intake using the ventilation sheet **(2)** on the lid and cinder pot **(12)**. Check the food from time to time and turn it. Prevent the food from getting to dark.
- When barbecuing with **indirect heat**, separate the charcoal using the coal separators **(7)** and place the charcoal (left and right) on the coal grate **(9)**. Place the food in the center of the BBQ grate **(6)**. Place an aluminum bowl between the coal holders to collect fat and gravy. This method is suitable for barbecuing whole chickens and roasts, but also for making bread and pizza. Always close the lid **(4)** when using this method and control the air intake using the ventilation sheet **(2)**. Turning the food is not required. The temperature should be between 180°C and 220°C.

Grate-in-Grate System

This grill has the grate-in-grate system, in which the middle of the grill grate is removed and replaced by an insert such as, for example, a wok, a pizza stone or a cast pan.

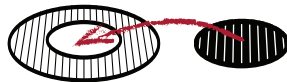
The inlays can be obtained at stationary and online retailers.

Step 1:
Remove the centre of the grid



...and the door to a new grilling dimension opens for you

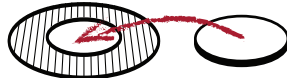
Step 2:
Attach the desired rack inlay



Sear your food in the twink of an eye and produce the typical steak pattern.



Ideal for everything that should be fried, whether it's eggs, vegetables or potatoes.



Bread, pizza and tarte flambée - turn your grill into an oven.



Ideally suited for vegetable dishes and Asian meals.



For all those muffin and fine pastry lovers.



The indispensable rack inlay for all friends of delicious stews.



Ideal for poultry fans: tender and juicy on the inside and perfectly browned on the outside.

Cleaning and maintenance

Your grill is made of high-quality materials. To clean and maintain the surfaces, please heed the following instructions:

Danger Risk of burning!



Let the grill cool down completely before cleaning.

- Empty the ashes once the fuel has burned down completely and is out.
-

Danger Health hazard!



Do not use any paint solvents or thinners to remove stains. Such liquids are hazardous to health and may not come into contact with food.

Attention Risk of damage!



Do not use any strong or abrasive solvents or scouring pads as such products attack the grill's surfaces and leave permanent markings.

- Let the fuel burn out completely after grilling. This eases the cleaning effort by burning away excess fat and BBQ residues.
- Empty out the cold ash. **It is very important you remove the ash before moisture comes into contact with the cold ash. Ash contains salt and affects the inside of the ash collection tray when damp. Therefore the ash collection tray can be damaged by rust over the years.**
- Clean the BBQ regularly, at best after every use.
- Remove the BBQ grate (6) and clean it thoroughly in soapy water. Rinse the BBQ grate with clear water. Thoroughly dry the grate and then reinstall it on the barbecue.

- Use a wet sponge to remove loose residue from the grill.
- Use a soft, clean cloth to dry. Be careful not to scratch the surfaces while drying.
- In general, clean the inner and outer surfaces with warm soapy water.
- Tighten all screws before every use to guarantee stable footing for your BBQ at all times.
- **IMPORTANT:** The BBQ should always be protected from moisture.
- Protect the barbecue against the elements.

Disposal



The packaging is made of environmentally friendly materials that you can dispose of at your local recycling centre.



Do not throw away the grill with the household waste! Dispose of it through a registered waste disposal service or at your local waste disposal facility. Comply with all applicable local legislation. If you have any questions, contact your local waste disposal facility.

Technical Data

Product:	Art. No. 1136 kettle barbecue „Tucson“
Weight:	approx. 11.75 kg
Assembled BBQ overall dimensions:	approx. 65 x 66 x 107 cm (W x D x H)
Grill surface:	approx. Ø 54 cm
Max. fuel amount:	2 kg max.

Distributing company for UK

TEST RITE (UK) Ltd, Unit E, The Foundry,
London Road, Kings Worthy, Winchester,
Hampshire, SO23 7QN, United Kingdom

Web: www.tepro-uk.com

Declaration of conformity

This product is in compliance with the applicable European and national Directives (DIN EN 1860-1).

Service

For inquiries about spare parts, technical questions or complains, please contact your contract partner.

Subject to technical modifications and typographical errors.

Matching accessories (not included in the delivery scope)

Can be obtained at stationary and online retailers.

Universal cover for kettle barbecue

tepro item number 8601



- made of high-quality, resilient polyester fabric 300 x 250D
- with water repellent PVB layer
- UV ray resistant
- ventilation openings
- with velcro fastener
- material:
 - exterior: PVB (polyvinyl butyral)
 - interior: 100% polyester
- cover dimensions approx. 73 x 90cm (Ø x H)

Chimney starter

tepro item number 8500



- made of steel, black finish
- with plastic handle
- diameter 17cm
- allows for fast burning of the fuel

Matching accessories (not included in the delivery scope)

Can be obtained at stationary and online retailers.

Grate in grate system – round

Cast BBQ grate insert

tepro item number 8571 *



- for insertion into the main grate (tepro item number 8568)
- cast BBQ grate, approx. 30.5cm Ø

Pizza stone insert

tepro item number 8572 *

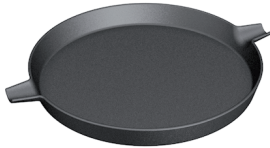


- for insertion into the main grate (tepro item number 8568)
- pizza stone made of cordierite, approx. 28.5cm Ø

*similar picture

Cast pan insert

tepro item number 8573 *



- for insertion into the main grate (tepro item number 8568)
- cast pan, approx. 31.7 Ø x 3.5cm

Cast wok insert

tepro item number 8580 *



- for insertion into the main grate (tepro item number 8568)
- cast wok, approx. 35.3 Ø x 10cm

Further inserts can be obtained at stationary and online retailers.

*similar picture

