

# Garantiepass

Diese Aufbauanleitung ist Teil des Produktes  
(zusammen mit dem Kaufbeleg unbedingt aufbewahren und abheften)

Verehrter Kunde,

vielen Dank, dass Sie unser Produkt erworben haben. Damit Sie lange Zeit Freude daran haben, bitten wir Sie, die nachstehenden Hinweise und Tipps zu beachten.

## Kontrolle des Produktes:

Prüfen Sie Ihre Designplatten vor dem Einbau auf evtl. eingetretene Transport- oder sonstige Beschädigungen. Nach erfolgtem Einbau des Produktes kann keine Garantie für Schäden übernommen werden.

Wichtig: Die verwendeten Platten weisen aufgrund seines Herstellungsverfahrens charakteristische Merkmale auf. Es können sogenannte Haarkratzer auf der Oberfläche bis zu einer addierten Gesamtlänge von 150 mm sowie Blasen bis zu einem Durchmesser von 0,75 mm auftreten. In beiden Fällen besteht kein Grund zur Reklamation. Sollten Sie dennoch Grund zur Beanstandung sehen, so gilt ein Betrachtungsabstand von 1,5 m bei normalen Beleuchtungsverhältnissen. Der Gesamteindruck ist entscheidend.

Wir verwenden bei der Herstellung unserer Designplatten ausschließlich hochwertige Materialien. Aufgrund des Herstellungsverfahrens kann es allerdings zu leichten Farbabweichungen kommen. Dies gilt insbesondere für Produktionen aus verschiedenen Chargen. Je nach Lichteinfall und Beleuchtungssituation können die Platten auch einen unterschiedlichen Farbeindruck wiedergeben. Beides berechtigt jedoch nicht zur Reklamation.

## Montage/ Versiegelung/ Dichtigkeit:

Um eine einwandfreie Funktion des Produktes zu garantieren, ist es unbedingt erforderlich, die Montage entsprechend der Anleitung durchzuführen. Lesen Sie bitte vor Beginn der Montage diese Anleitung aufmerksam durch. Legen Sie den Arbeitsbereich mit Decken aus, um eventuelle Schäden der Duschtasse bzw. der Fliesen zu vermeiden. **Voraussetzungen:** Der Untergrund muss gegen eindringende Feuchtigkeit sorgfältig vorbereitet sein (Bauvorschrift: doppelte Absicherung).

Tipp: Dieses kann z. B.

- auf der Fläche mit flüssiger Folie oder Dichtschlämme (bitte beachten Sie unbedingt die Herstellerangaben zur Untergrundvorbehandlung und Verarbeitung)
- im Eckbereich mit Dichtband Abdichtungsecken,
- bei Durchführungen mit Dichtmanschetten ausgeführt werden.

**Ankleben der Platten:** Zur Befestigung der Platten verwenden Sie essigsäurefreies neutral vernetzendes transparentes Natursteinsilikon (z.B. Ramsauer Acrylglas 400) sowie zur Erstbefestigung doppelseitiges Spiegelklebeband 2 mm stark und etwa 40 mm breit. Alternativ können Sie den von uns empfohlenen Flächenkleber einsetzen.

**Dichtigkeit:** Bei horizontalen Fugen und Durchführungen bitte mittels Silikon abdichten. Es ist zu vermeiden, dass feuchte Luft hinter den Platten kondensieren kann.

## Garantieumfang:

Die Garantie deckt Fabrikations- und Materialfehler ab. Davon ausgenommen sind: Transportschäden, Bestellfehler, Schäden durch Montage, Bedienungs- und Pflegefehler, Schäden durch die Verwendung von Kosmetika, Schäden durch die Verwendung von Saugnäpfen, färbenden Flüssigkeiten und Lebensmitteln, Farbabweichungen, herstellungsbedingte Oberflächenbeeinträchtigungen.

Der Hersteller behält sich Reparatur oder Ersatzlieferung vor.

## Reinigung/ Pflege:

Wir empfehlen Ihnen, Ihr Badezimmer nach dem Duschen zu lüften und die Designplatten regelmäßig zu reinigen. Die besten Resultate werden durch ein weiches Tuch, Microfaser-Tuch oder Chamois-Leder mit nicht scheuernder Seife (z. B. Spülmittel) und warmes Wasser erzielt.

- Verwenden Sie niemals Bürsten oder abrasive Reinigungsschwämme wie z.B. SCOTCH BRITE.
  - Verwenden Sie haushaltsübliche Reinigungsmittel. Dieses sollte zuvor an einer unauffälligen Stelle auf Verträglichkeit geprüft werden.
- Zu Beschädigungen an Profilen und Beschichtungen führen Reinigungsmittel mit einem PH-Wert unter 3 oder über 10. Diese dürfen zur Reinigung nicht verwendet werden. Oberflächen- und Materialschäden aufgrund unsachgemäßer Behandlung oder Reinigung unterliegen nicht unserer Gewährleistung und Garantie.

Silikondichtstoffe bzw. Silikondichtschnüre gehen mit Reinigungsmitteln, der Luft und Wasser eine Verbindung ein, durch die ein Auftreten von Schimmel oftmals nicht vermieden werden kann. Laut chemischer Industrie sind Silikondichtstoffe bzw. Silikondichtschnüre nicht gegen Schimmelbildung resistent. Saugnäpfe von Gegenständen (z.B. Seifenhalter etc.) können durch chemische Reaktionen Abdrücke hinterlassen, die sich nicht entfernen lassen, daher wird von dem Anbringen von Saugnäpfen abgeraten.

**Wichtig:** Schimmel berechtigt nicht zum Umtausch des Produktes bzw. Minderung des Kaufpreises, da es sich um eine pflegebedingte Ursache handelt.

## Versiegelung:

Produkte, die mit einer speziellen werkseitigen Versiegelung behandelt wurden, benötigen eine besondere Pflege.

1. Regelmäßige Reinigung nach jedem Duschen – Abziehen mit Wischer mit weicher Gummilippe.
2. Spülung mit Wasser oder nicht säurehaltigen Reinigungsmitteln.

## Ersatzteile:

Eventuell beim Transport beschädigte Produktteile oder Verschleißteile können über unsere Duschservice-Abteilung bestellt werden. **Wichtig:** Bitte bestellen Sie den Auftrag schriftlich mittels der beigefügten **Ersatzteilbestellung** sowie der Prüfnummer des Kontrollbelegs und dem **Kaufbeleg**.

Anschrift: Duschservice • Zum Hohlen Morgen 22 • 59939 Olsberg • Germany

Telefax: 0 29 62 / 9 72 42 60

E-mail: ersatzteile@duschservice.de

Made in Germany

**D**

Bitte Prüfnummer von rückseitigem Kontrollbeleg hier angeben: \_\_\_\_\_

Sehr geehrte Damen und Herren, hiermit bestelle ich die in der Zeichnung gekennzeichneten Ersatzteile:

1680-3

Nr.	Bezeichnung	Farbe	Maße	Stück	Preis

Für eine sofortige Erledigung bedanke ich mich und verbleibe mit freundlichen Grüßen

Gekauft bei: \_\_\_\_\_

Name \_\_\_\_\_ Vorname \_\_\_\_\_

Straße \_\_\_\_\_ Nr. \_\_\_\_\_

PLZ \_\_\_\_\_ Ort \_\_\_\_\_

Telefon \_\_\_\_\_

Datum \_\_\_\_\_

Unterschrift \_\_\_\_\_

## Benötigtes Werkzeug

- 1.) Alu-Designplatten
- 2.) Profile (optional bestellbar)
- 3.) essigsäurefrei vernetzendes Natursteinsilikon mit Spitzen (z.B. Ramsauer Acrylglas 400, siehe Montage-Kit) oder geeigneter Flächenkleber (z.B. Schönox 2K PU)
- 4.) Spiegelklebeband (40 mm breit, 2 mm dick), siehe Montage Kit
- 5.) Unterlegkeile 2 mm dick, siehe Montage Kit
- 6.) Tapeziertisch
- 7.) Unterlage (z.B. Styrodur-Platten, 10 cm dick)
- 8.) Akkuschrauber/Bohrmaschine
- 9.) Hand-Kreissäge (mit geeignetem Sägeblatt zur Metallbearbeitung)
- 10.) Führungsschiene für Kreissäge
- 11.) Stichsäge (mit geeignetem Stichsägeblatt zur Metallbearbeitung)
- 12.) Spiralbohrer zum Bearbeiten von Metall / Multifunktionsbohrer (Westfalia, Set 5tlg., 4-10 mm Bohrer)
- 13.) Lochsäge
- 14.) scharfes Cutter – Messer
- 15.) Bandmaß
- 16.) Wasserwaage
- 17.) Handsäge
- 18.) Halbrund- und Rundfeile
- 19.) wasserlöslicher Folienstift (non-permanent), Kreidestift, Bleistift
- 20.) Handpresspistole für Silikon

Personaleinsatz: Je nach Einbausituation 1-2 Personen

# Werkzeughinweise

Bitte verwenden Sie nachstehende Werkzeuge ausschließlich zur Bearbeitung der Design-Platten.

## a.) Sägeblatt für Handkreissäge

Zulässig sind alle geeigneten Sägeblätter zur Metallbearbeitung. Der Zahnabstand sollte nicht zu groß gewählt werden (10-15mm).

Blatt beim Sägevorgang nur knapp aus der Platte heraus ragen lassen.

## b.) Stichsäge

Zulässig sind alle geeigneten Stichsägeblätter zur Metallbearbeitung. Beim Sägen ist der Pendelhub auszuschalten.

## c.) Lochsäge

Der Sägevorgang sollte mehrfach unterbrochen werden, um die dabei entstehenden Späne abzuführen.

## d.) Spiralbohrer

Zulässig sind alle geeigneten Spiralbohrer zur Metallbearbeitung.

## e.) Multifunktionsbohrer

Universalbohrer mit Titan-Beschichtung. Geeignet zum Bohren von Kunststoff, Aluminium und Fliesen (auch für Bohrungen bei bereits montierten Platten)

Erhältlich bei: Westfalia Hagen, Artikelnummer 293324

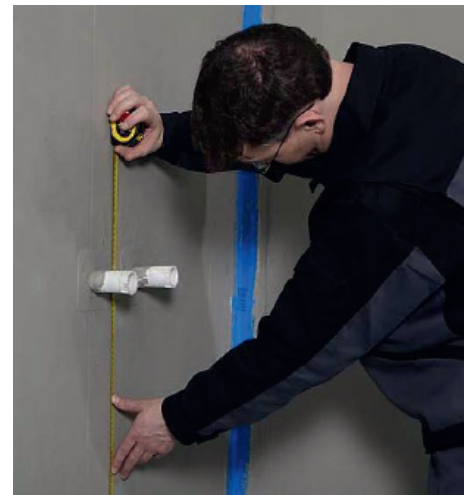
## 1 Vorarbeiten



**1.1** Prüfen Sie, ob sich die Wände im Lot befinden. Die Fläche muss tragfähig, trocken, schmutz- und fettfrei sein.



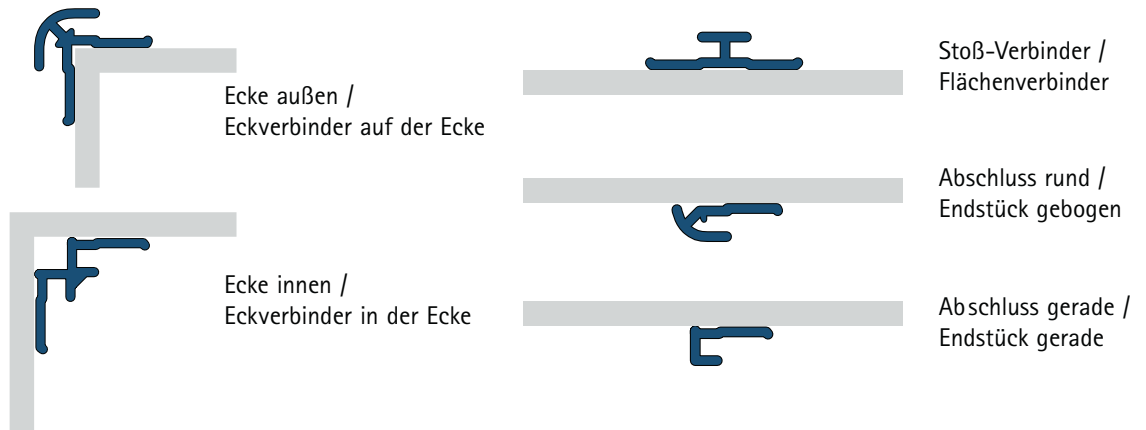
**1.2** Stellen Sie sicher, dass die Wände gegen Eindringen von Wasser geschützt, also dicht sind (geltende Bauvorschrift). Dies kann den Einsatz von flüssiger Folie oder Dichtschlämme notwendig machen. Bitte beachten Sie bei der Verwendung von flüssiger Folie oder einer Dichtschlämme die Herstellerangaben zur Untergrundvorbehandlung und Verarbeitung. Kommen andere Abdichtungsmaterialien zur Anwendung (z.B. Abdichtungsbahnen), muss der Untergrund auf Klebetauglichkeit mit dem zum Einsatz kommenden Kleber geprüft werden.



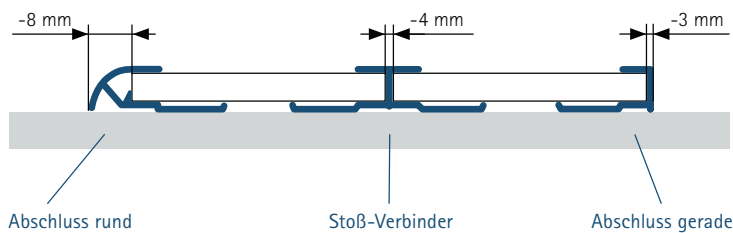
**1.3** Nehmen Sie nun sorgfältig alle für den Zuschnitt notwendigen Baumaße auf.

## 2 Festlegen der Zuschnittmaße

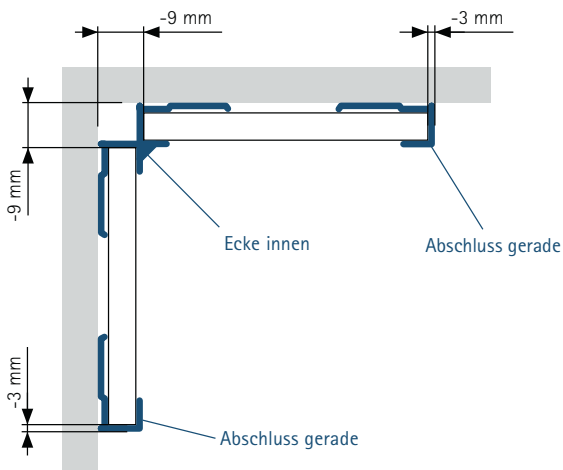
### Profilübersicht



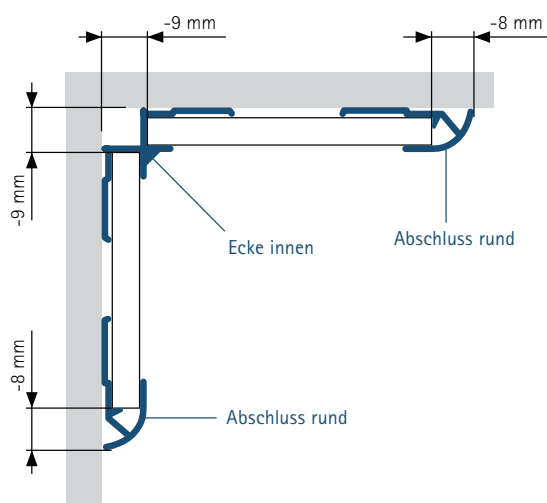
**Beispiel 1:** Einbau auf gerade Wand, mit gerundetem und geradem Abschlussprofil



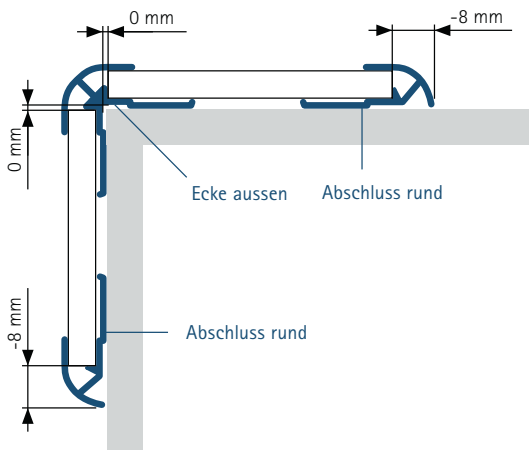
**Beispiel 2:** Einbau in einer Ecke, mit geraden Abschlussprofilen.



**Beispiel 3:** Einbau in einer Ecke, mit gerundeten Abschlussprofilen.



**Beispiel 4:** Einbau auf einer Ecke, mit gerundeten Abschlussprofilen.

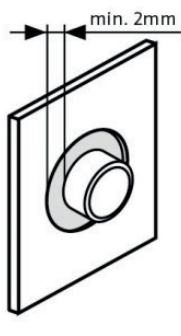


### Achtung:

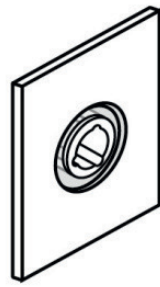
Die oben dargestellten Abzüge bitte auch bei der Position von Ausschnitten, Schrägen, Bohrungen und weiteren Bearbeitungen beachten!

Bei abweichendem Aufbau (Profilkombinationen) ermitteln Sie gegebenenfalls aus den obigen Darstellungen Ihre notwendigen Abzüge!

Da eine Dehnfuge zwischen Designplatte und der Duschtasse berücksichtigt wird, muss min. ein 2mm Abzug auch in der Höhe vorgenommen werden!

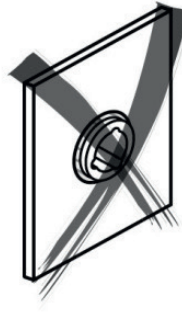


**2.1** Größe bzw. Durchmesser von Bohrungen und Aussparungen so wählen, dass ein Kontakt mit den durchgeführten Gegenständen sicher vermieden wird. Stellen Sie sicher, dass Sie mind. 2 mm Abstand zwischen Designplatte und Gegenstand haben.



**2.2** Bitte achten Sie darauf, dass Dübel nicht in der Platte verspannt bzw. aufgespreizt werden, sondern im Untergrund verankert werden. Auch hier gilt mind. 4 mm im Durchmesser größer zu bohren, wie im Bild gezeigt.

Beispiel:  
6er Dübel = 10er Bohrung.

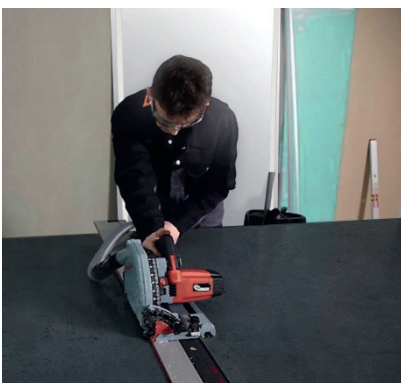


**2.3** Übertragen Sie nun die fertigen Zuschnittmaße mittels wasserlöslichen Foliestift (non-permanent) auf die Frontseite der Designplatte.

### 3 Anbringen der Designplatten und Profile

**3.1** Bevor mit dem Sägen und Bohren begonnen wird, sind folgende Punkte unbedingt zu beachten:

- a.) die eingesetzten Werkzeuge müssen scharf und mit der richtigen Geometrie versehen sein (siehe Werkzeughinweise)
- b.) Platten bei der Bearbeitung vollflächig aufliegen und Vibrationen vermeiden
- c.) Alle Schnittflächen und Kanten entgraten, Bohrungen ansenken



**3.2** Bei langen Schnitten sollte eine Führungsschiene verwendet werden, um eine exakte Bearbeitung gewährleisten zu können. Vorsicht beim Sägeschnitt –Eingang und Ausgang. Auf richtiges Sägeblatt achten (siehe Werkzeughinweise). Bei der Verwendung einer Stichsäge Pendelhub ausschalten.



**3.3** Beim Bohren mit der Lochsäge den Bohrvorgang mehrfach unterbrechen, um Späne abzuführen. Es werden niedrige bis mittlere Schnittgeschwindigkeiten empfohlen.



**3.4** Alle Kanten, Ausschnitte und Bohrungen entgraten bzw. anfasen.

## A Strangverklebung



**3.5 a** Entfernen Sie vor dem Aufbringen der Klebmaterialien die Schutzfolie auf der Rückseite der Alu-Designplatte.

Achten Sie darauf, dass die Rückseite nach dem Abziehen der Schutzfolie staub- und fettfrei bleibt, so dass das Klebeband gut anhaften kann.

Verwenden Sie nun das Spiegelklebeband (40 mm breit, 2 mm dick erhältlich in unserem Montage Kit) und bringen dies unter Berücksichtigung eines Randabstands von 20 mm zur Außenkante der Platte auf. Große Bohrungen oder Ausschnitte (für Toiletten, Waschtisch, Spülkasten...) sollten ausreichend mit Spiegelklebeband hinterlegt werden, damit bei späteren Belastungen ein Gegenlager vorhanden ist. Klebebahnen im Abstand von ca. 400 mm anordnen.



**3.6 a** Das Spiegelklebeband nach dem Aufkleben noch einmal fest drücken.



**3.7 a** Tragen Sie im Anschluss das essigsäurefrei vernetzende Natursteinsilikon (erhältlich in unserem Montage Kit) wellenförmig auf. Ausschnitte und Bohrungen ebenfalls mit diesem Silikon versehen, wie im Bild oben gezeigt.

## B Flächenverklebung



**3.5 b** Anmischen des Klebers. Berücksichtigen Sie die Herstellerangaben zur allgemeinen Verarbeitung und Untergrundvorbereitung.



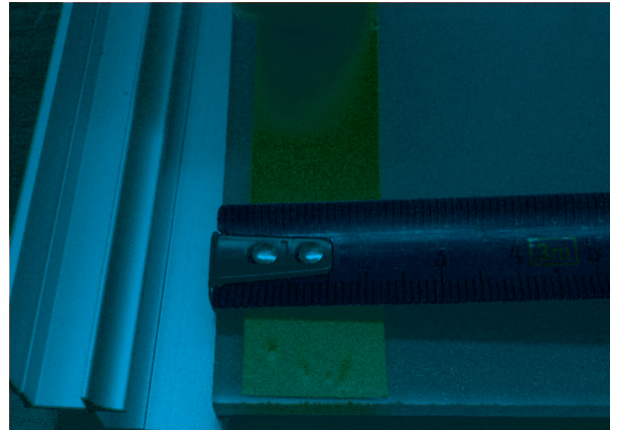
**3.6 b** Tragen Sie den fertig angerührten Flächenkleber auf die zu beklebende Wand auf.



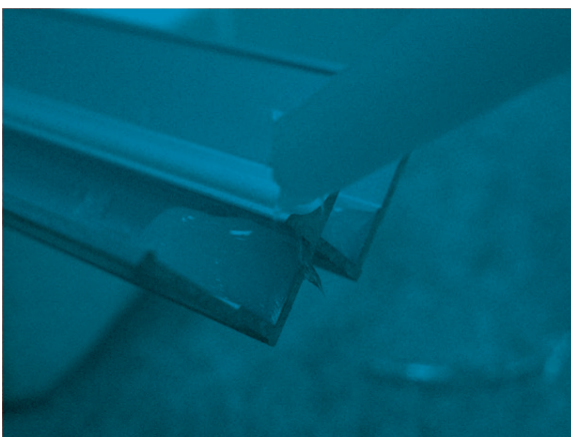
**3.7 b** Nach Abschluss der Arbeiten sollte die Wand flächig mit dem Kleber benetzt sein.



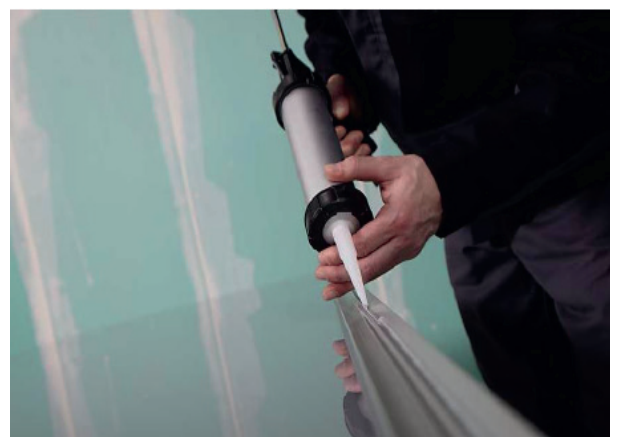
**3.8** Im nächsten Schritt müssen die von Ihnen verwendeten Profile auf Plattenmaß gesägt werden.



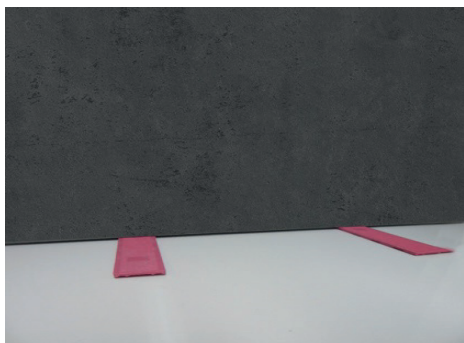
**3.9** Zum Schutz der Sichtfläche vor austretendem Silikon Klebeband an den Plattenenden aufbringen. Mit 3 mm zur Außenkante und ca. 50 mm Länge völlig ausreichend.



**3.10** Die Profile im unteren Bereich mit einer Kirsch kern großen Menge essigsäurefrei vernetzendem Naturstein-Silikon versehen.



**3.11** Die Profilflanken mit einer durchgehenden dünnen Linie essigsäurefrei vernetzendem Naturstein-Silikon versehen und Profil aufkleben.



**3.12** Um die Dehnungsfuge zwischen Designplatte und Duschwanne sicher zu stellen, müssen die Unterlegkeile (2 mm dick - erhältlich im Montage Kit) zuvor am Boden angelegt werden.



**3.13** Aus der Ecke beginnend die Platte auf der Wand andrücken.



**3.14** Das Abschlussprofil (ebenfalls mit einer dünnen Linie auf der Flanke silikonieren) kann vor oder unmittelbar nach dem Anbringen der Platte aufgesetzt werden.



**3.15** Beim Setzen der zweiten Platte wieder aus der Ecke beginnend anlegen und andrücken.



**3.16** Platte sorgfältig andrücken.





**3.17** Durchführungen mit essigsäurefrei vernetzendem Naturstein-Silikon abdichten.



**3.18** Designplatten rundum zur Wand hin mit essigsäurefrei vernetzendem Naturstein-Silikon abdichten.

**Tipp:** Bei Montage einer Duschtrennung, sollten Sie vor Montage der Wandschlussprofile in diesem Bereich vorsilikonisieren. Nach erfolgter Montage dichten Sie dann die Spalte zwischen Design-Platte, Duschtrennung und Duschtasse endgültig ab.



**3.19** Bodenbereich mit essigsäurefrei vernetzendem Naturstein-Silikon abdichten. Das Silikon 24h aushärten lassen.



**3.20** Montage Duschkabine.

## 4 Pflegehinweise

Die Reinigung ist einfach und unkompliziert. Die besten Ergebnisse werden mit einem Microfasertuch, warmen Wasser und herkömmlichen Spülmittel (z.B. Pril) erreicht.

Bei härteren Verschmutzungen können haushaltsübliche Reiniger zum Einsatz kommen. Wir empfehlen jedoch die Verträglichkeit des Reinigers auf der Design-Platte vorher an einer kleinen Stelle auszuprobieren.

Es wird empfohlen nach jedem Duschen zu lüften und die Designplatten regelmäßig zu reinigen. Bei der Verwendung von Abziehern auf weiche Silikon- (bzw. Gummi-) Lippe achten. Ansonsten gilt es keine scheuernden Mittel, Bürsten oder scheuernde Schwämme zu verwenden.

Zu Beschädigung an Profilen und Beschichtungen führen Reinigungsmittel mit einem PH-Wert unter 3 oder über 10. Es wird abgeraten, Gegenstände mit Saugnäpfen (z.B. Seifenspende etc.) anzubringen, da Saugnäpfe durch chemische Reaktionen Abdrücke hinterlassen können, die sich nicht entfernen lassen. Derartige Abdrücke berechtigen nicht zum Umtausch des Produktes bzw. Minderung des Kaufpreises, da es sich um eine Fremdeinwirkung handelt.

## 5 Installationshinweise

Der Abnehmer ist von einer sorgfältigen Prüfung der Funktionen bzw. Anwendungsmöglichkeiten der Produkte durch dafür qualifiziertes Personal nicht befreit.

## 6 Lagerung

Idealerweise werden die Platten flach gelagert. Alternativ kann die Platte auf die Längsseite unter ca. 80° Neigung gegen eine flache Unterlage gestellt werden.

Störung	Ursache	Abhilfe
<b>Platte hält nicht auf Untergrund</b>	Schutzfolie wurde auf der Rückseite nicht entfernt	Schutzfolie entfernen und neu verkleben
	Unzureichend vorbereiteter Untergrund	Der Untergrund muss fest, tragfähig, trocken, schmutz- und fettfrei sein.
	<b>Bei Strangverklebung (A)</b> Kein Spiegelklebeband zur Erstfixierung der Designplatte eingesetzt	<b>Bei Strangverklebung (A)</b> Spiegelklebeband in Kombination mit dem Silikon (Montage-Kit) gemäß Anleitung einsetzen.
	falscher Kleber	Kleber Empfehlung berücksichtigen (Montage Kit)
<b>Platte verbogen</b>	falsche Lagerung	Zukünftig Platten flach lagern oder unter einem 80° Winkel stabil lagern.



# Design-Platten

## Kontrollbeleg

Dieses Produkt wurde auf Vollständigkeit kontrolliert  
und qualitätsgeprüft durch unsere Prüfstelle

Prüfnummer

Sollte trotz unserer Kontrollen ein berechtigter Anlass zur Reklamation bestehen senden Sie bitte den Kontrollbeleg mit Ersatzteilbeschreibung und Kaufbeleg mit ausgefüllter Bestellung an:

**Anschrift:**

Duschservice • Zum Hohlen Morgen 22 • 59939 Olsberg • Germany

**Telefon:**

02962 / 972-40

**Telefax:**

0 29 62 / 9 72 42 60

**E-mail:**

ersatzteile@duschservice.de

**Ersatzteile:**

Eventuell beim Transport beschädigte Produktteile oder Verschleißteile können über unsere Duschservice-Abteilung bestellt werden. **Wichtig:** Bitte bestellen Sie den Auftrag **schriftlich** mittels der beigefügten **Ersatzteilbestellung** sowie der **Prüfnummer des Kontrollbeleges** und dem **Kaufbeleg**.

Die bestellten Teile werden Ihnen direkt zugesandt und die Verschleißteile (im Rahmen der 10-jährigen **Nachkaufgarantie**) per Nachnahme berechnet. Mit Ihrer Unterschrift/Bestellung bestätigen Sie Ihr Einverständnis. Bitte beobachten Sie, dass die Kosten für die Teile einen gesamten Abwicklungsprozess sowie zum Teil sperrige Verpackungen und die Mehrwertsteuer enthalten.