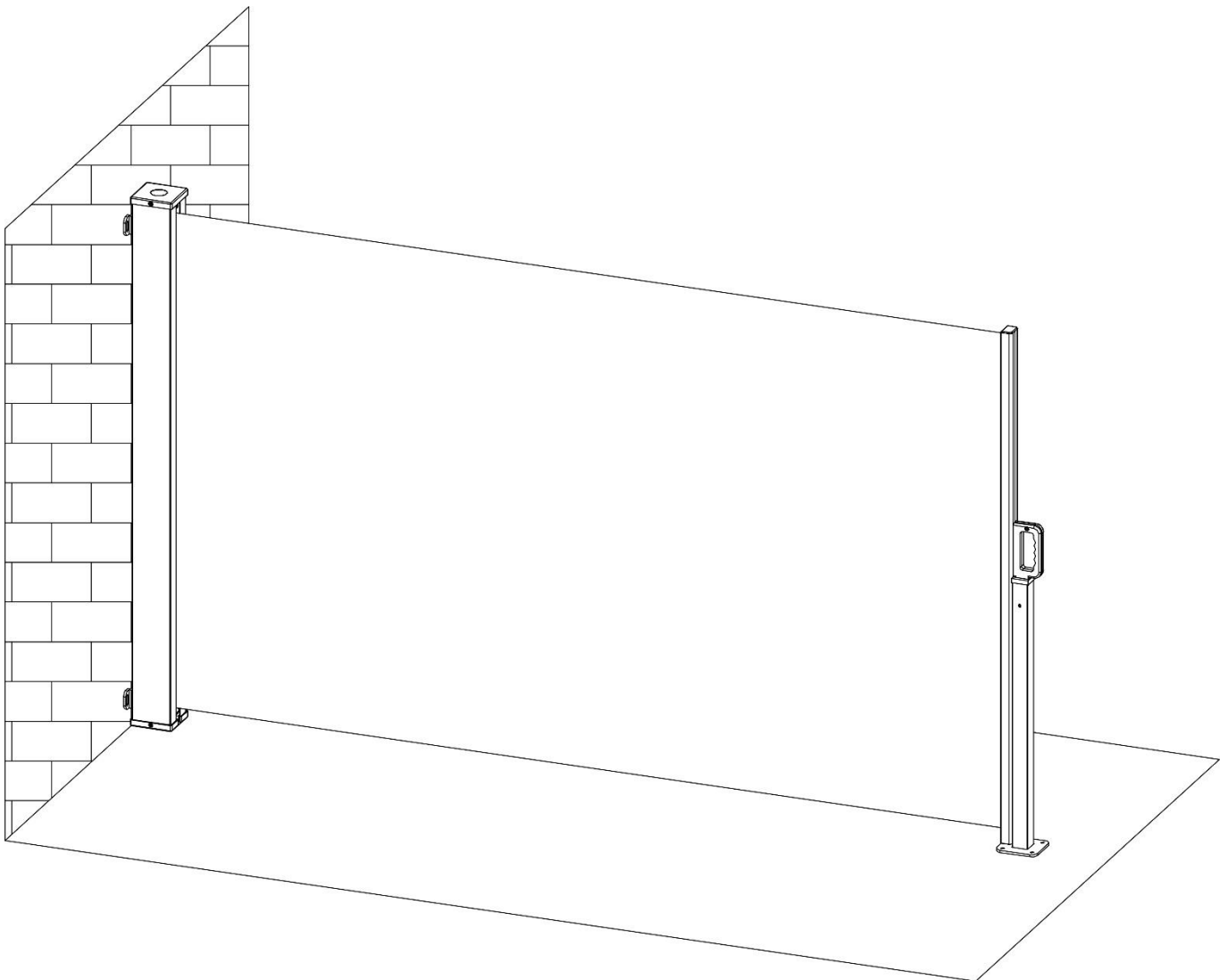


*TrendLine*

## MONTAGEANLEITUNG FÜR SICHTSCHUTZ

Model: 1850



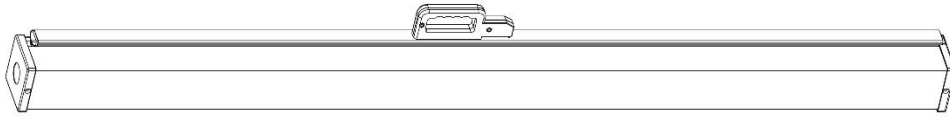
**Lesen Sie die Montageanleitung aufmerksam durch und bewahren Sie diese auf!**

**Achten Sie bei der Befestigung des Produktes auf die Wandbeschaffenheit. Unterschiedliche Wände benötigen unterschiedliches Befestigungsmaterial.**

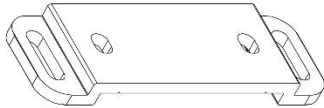
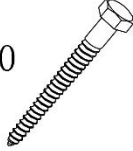
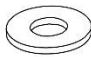



**Das Produkt ist nicht für den gewerblichen Einsatz bestimmt.**

# TEILELISTE

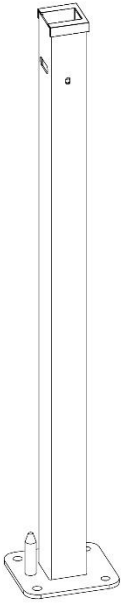
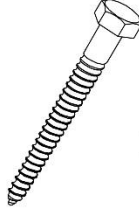
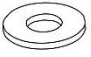


<01>



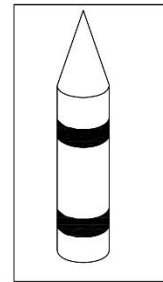
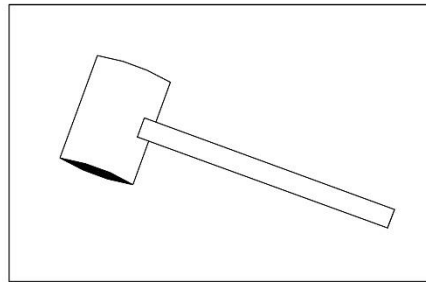
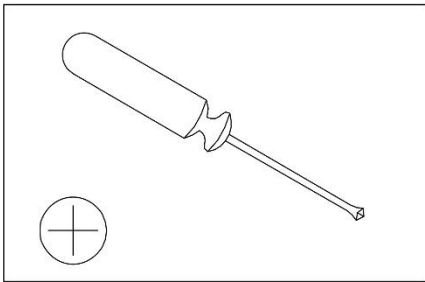
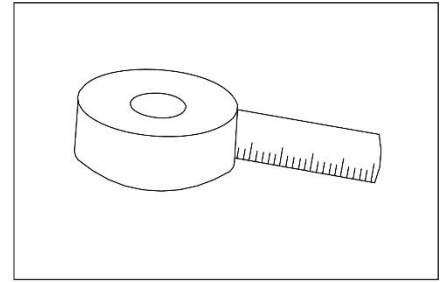
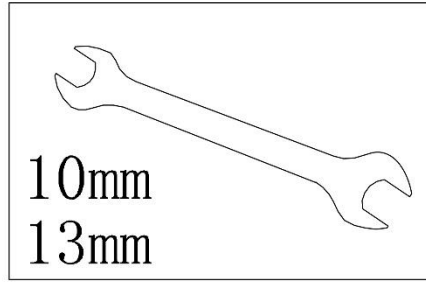
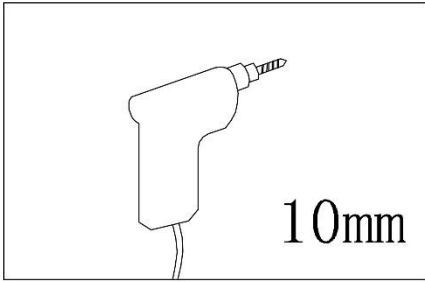
<02>

 <p style="text-align: right; font-size: 2em;">x2</p>	<p>M6x60</p>  <p style="text-align: right;">x4</p>
	<p>□6</p>  <p style="text-align: right;">x4</p>
	<p>□10x50</p>  <p style="text-align: right;">x4</p>
	<p>M6x14</p>  <p style="text-align: right;">x4</p>
	<p>M6</p>  <p style="text-align: right;">x4</p>

<03>

 <p style="text-align: right; font-size: 2em;">x1</p>	<p>M8X75</p>  <p style="text-align: right;">x4</p>
	<p>□8</p>  <p style="text-align: right;">x4</p>
	<p>∅ 10x50</p>  <p style="text-align: right;">x4</p>
	<p>M8</p>  <p style="text-align: right;">x4</p>

## Benötigtes Werkzeug für Montage



01

<01>



x1

<02>



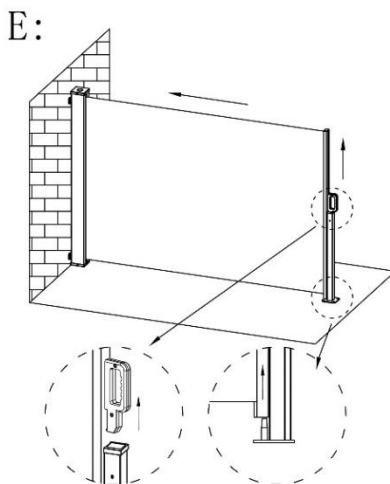
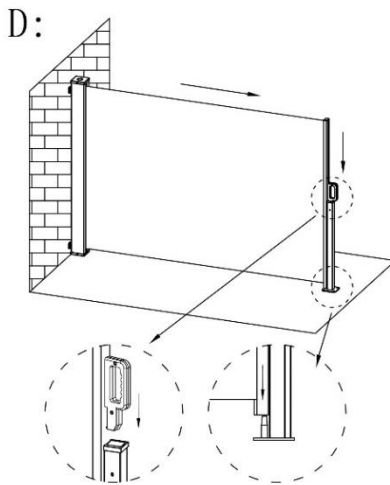
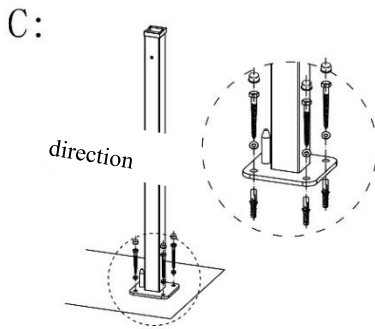
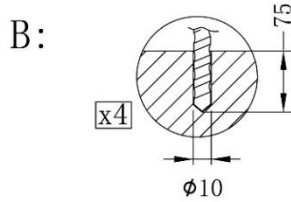
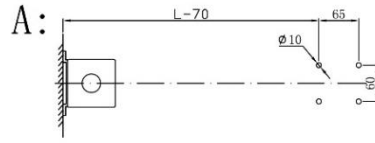
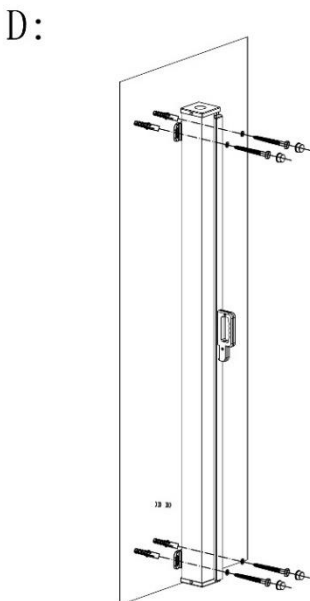
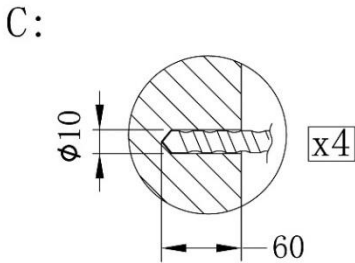
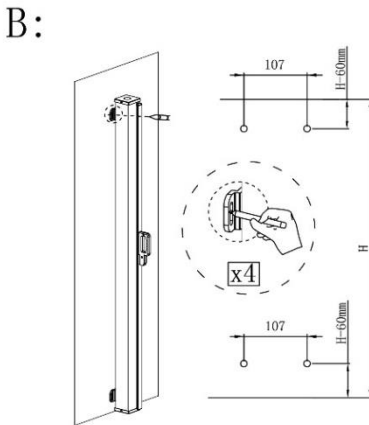
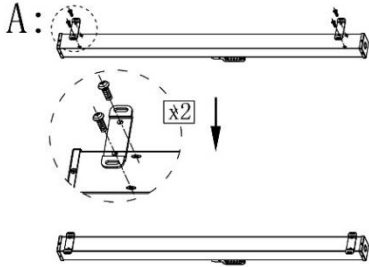
x2

02

<03>

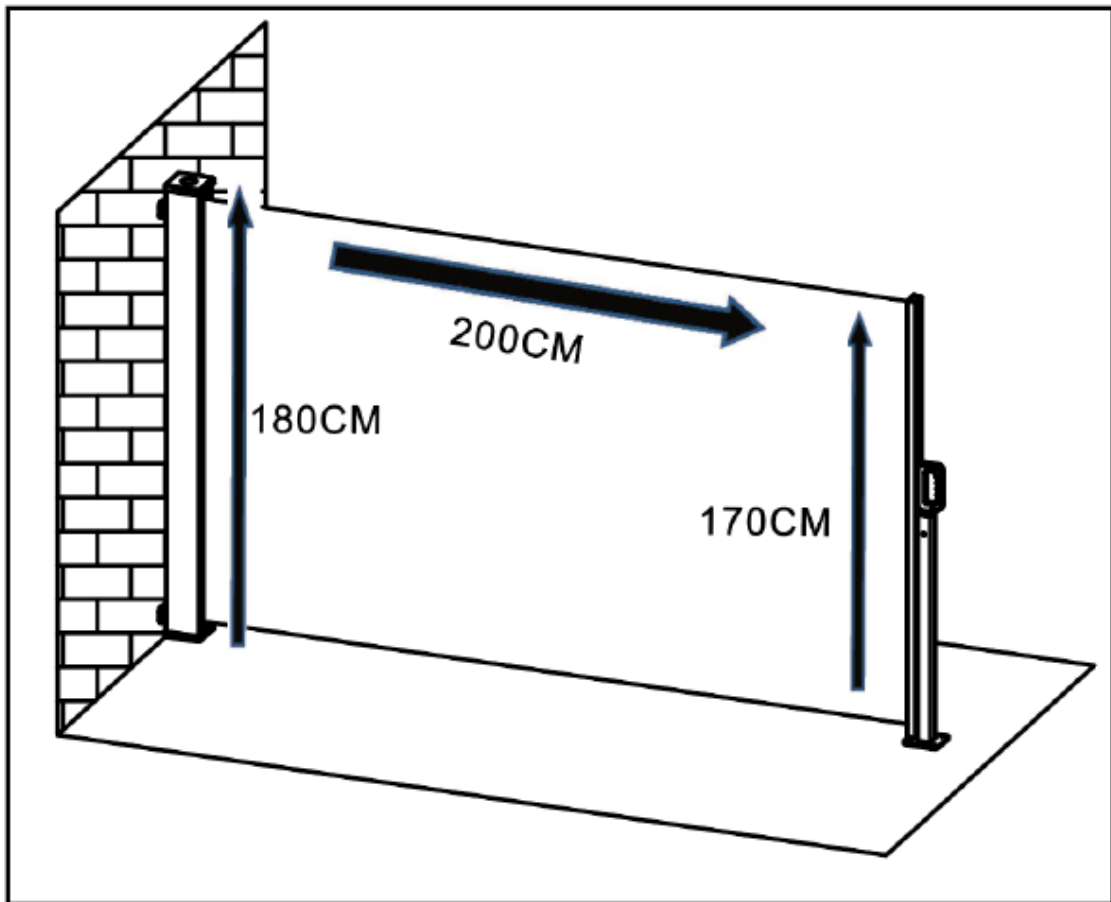


x1



*TrendLine*

NOTICE DE MONTAGE  
DU BRISE-VUE  
Modèle : 1850



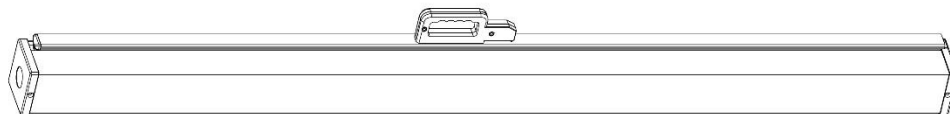
Lisez la notice de montage avec attention et en intégralité. Conservez-la afin de pouvoir la consulter ultérieurement.

Vérifiez la nature de votre mur avant d'y fixer le produit. Les fixations utilisées varient en fonction du type de mur.

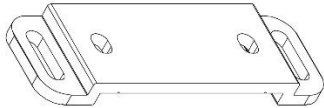
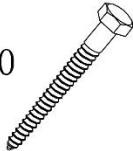

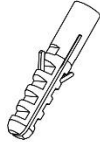


Le produit n'est pas destiné à un usage commercial.

# Liste des pièces

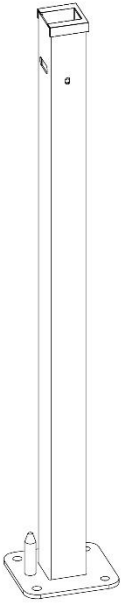
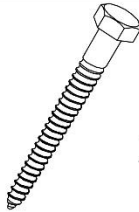



<01>



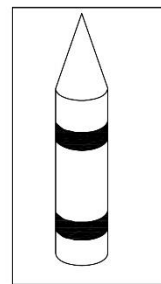
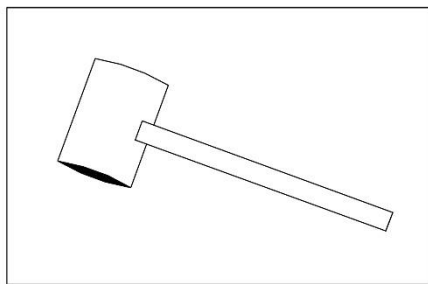
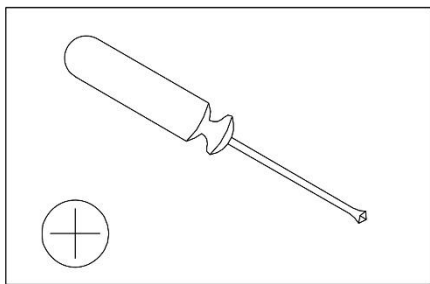
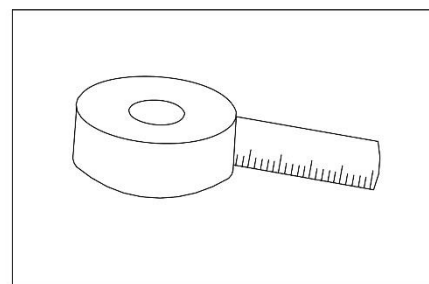
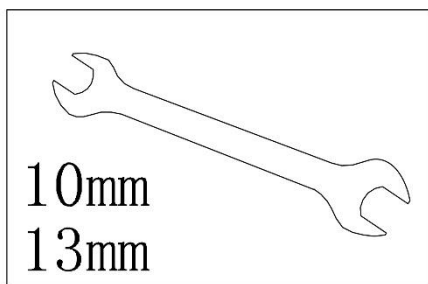
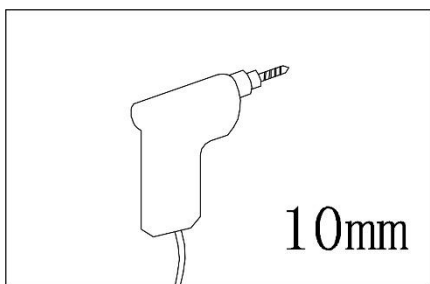
<02>

 <p style="text-align: right; font-size: 2em;">x2</p>	<p>M6x60</p>  <p style="text-align: right; font-size: 1.5em;">x4</p>
	<p>□6</p>  <p style="text-align: right; font-size: 1.5em;">x4</p>
	<p>□10x50</p>  <p style="text-align: right; font-size: 1.5em;">x4</p>
	<p>M6x14</p>  <p style="text-align: right; font-size: 1.5em;">x4</p>
	<p>M6</p>  <p style="text-align: right; font-size: 1.5em;">x4</p>

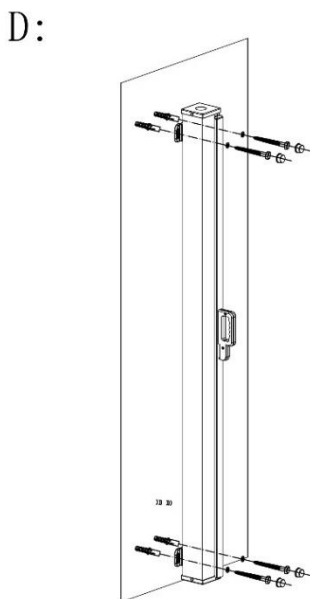
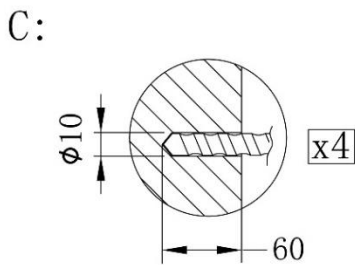
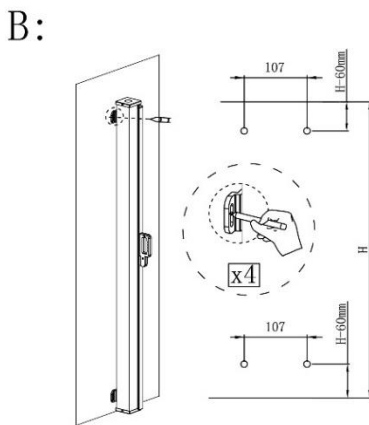
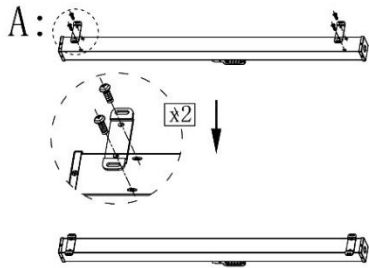
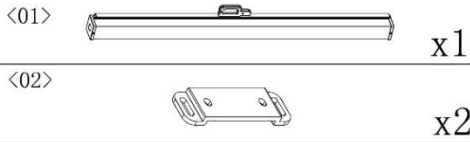
<03>

 <p style="text-align: right; font-size: 2em;">x1</p>	<p>M8X75</p>  <p style="text-align: right; font-size: 1.5em;">x4</p>
	<p>□8</p>  <p style="text-align: right; font-size: 1.5em;">x4</p>
	<p>∅ 10x50</p>  <p style="text-align: right; font-size: 1.5em;">x4</p>
	<p>M8</p>  <p style="text-align: right; font-size: 1.5em;">x4</p>

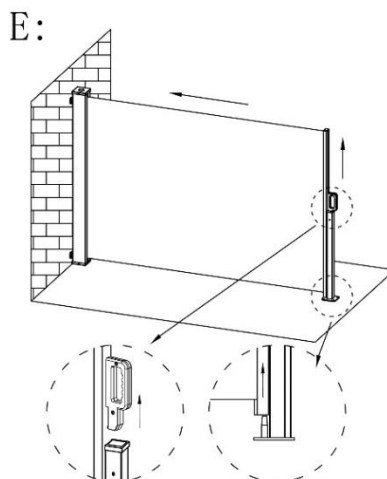
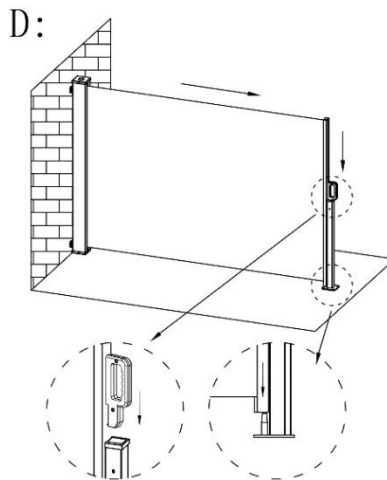
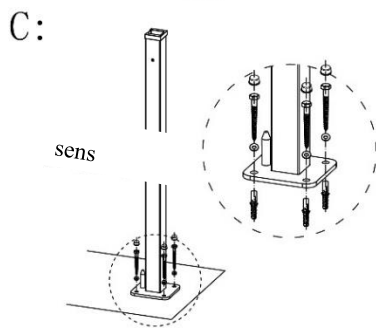
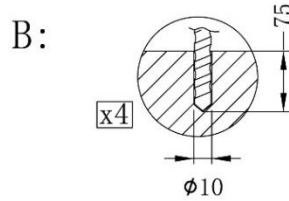
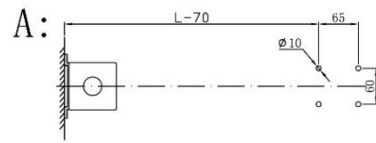
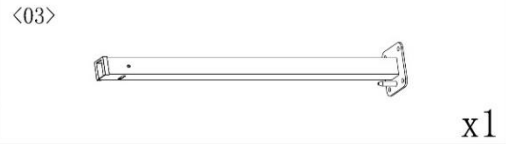
**Outils nécessaires à l'installation :**



# 01



# 02





*TrendLine*

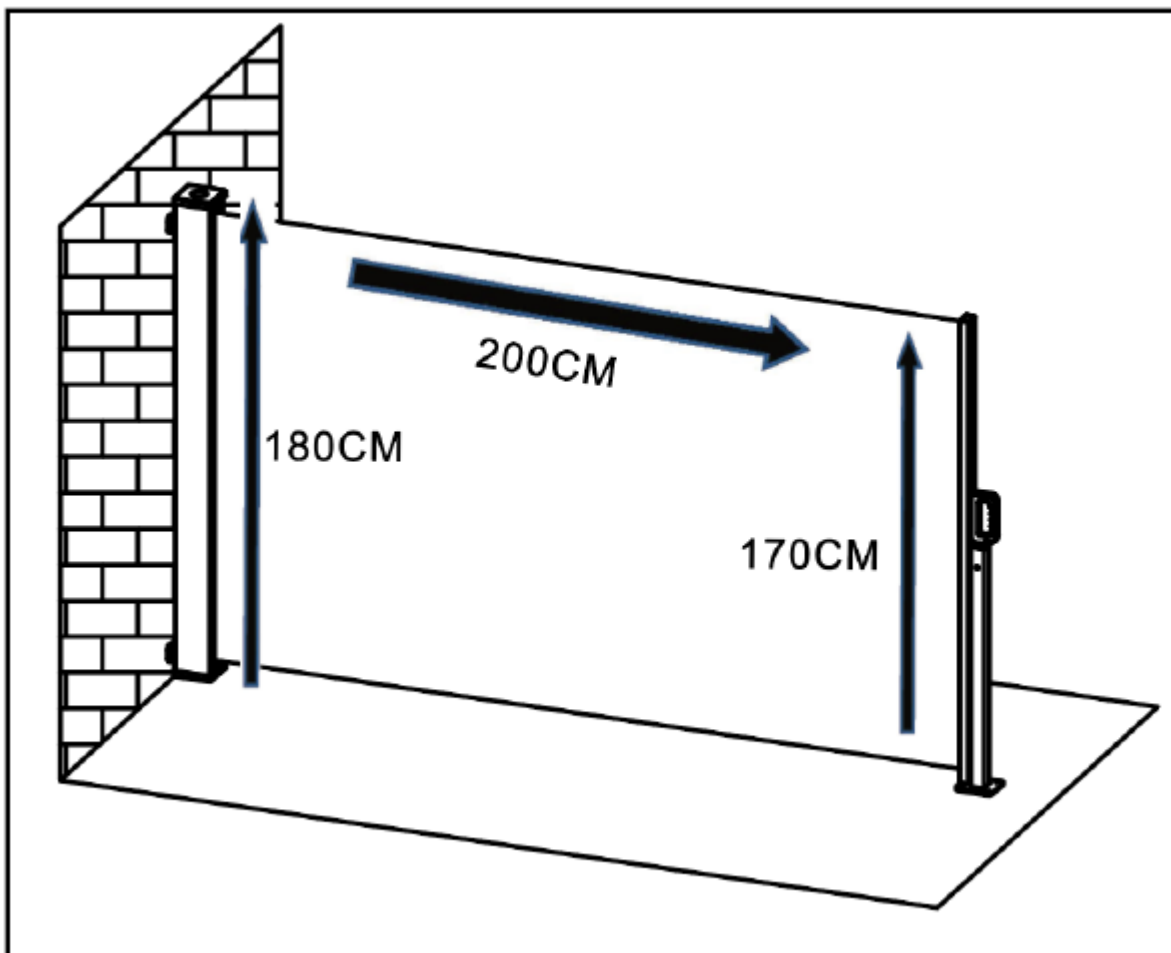
## MONTAGEHANDLEIDING VOOR PRIVACYSCHERM

Model: 1850

Lees de montagehandleiding aandachtig door en bewaar deze voor later gebruik!

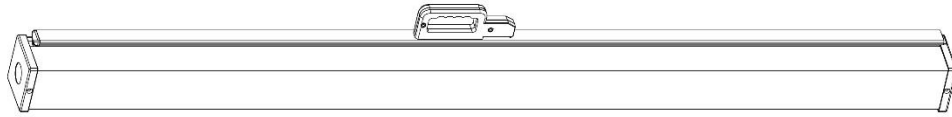
Let bij het bevestigen van het product op de toestand van de muur. Het bevestigingsmateriaal is afhankelijk van de ondergrond.

Het product is niet bedoeld voor commercieel gebruik.

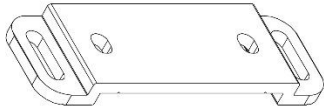
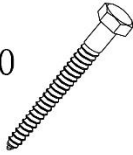
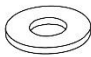
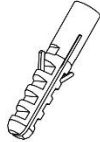




# Onderdelenlijst

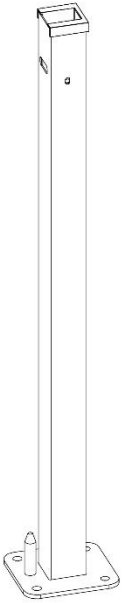
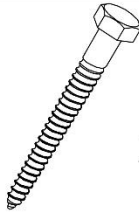
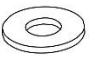
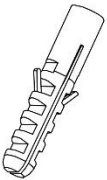

<01>



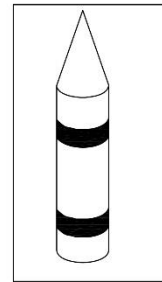
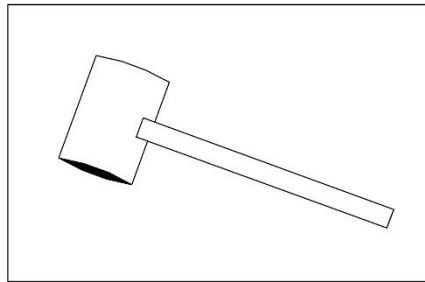
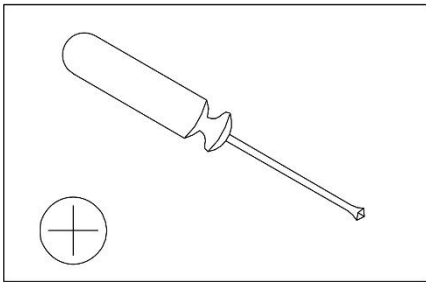
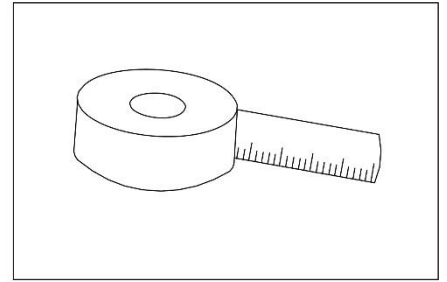
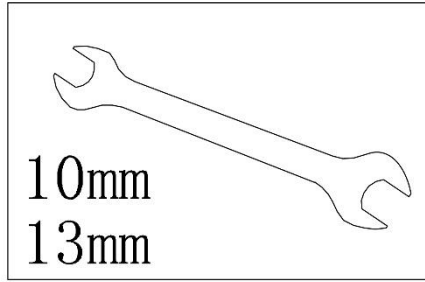
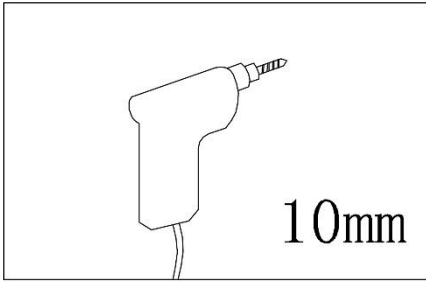
<02>

 <p style="text-align: right; font-size: 2em;">x2</p>	<p>M6x60</p>  <p style="text-align: right; font-size: 1.5em;">x4</p>
	<p>□6</p>  <p style="text-align: right; font-size: 1.5em;">x4</p>
	<p>□10x50</p>  <p style="text-align: right; font-size: 1.5em;">x4</p>
	<p>M6x14</p>  <p style="text-align: right; font-size: 1.5em;">x4</p>
	<p>M6</p>  <p style="text-align: right; font-size: 1.5em;">x4</p>

<03>

 <p style="text-align: right; font-size: 2em;">x1</p>	<p>M8X75</p>  <p style="text-align: right; font-size: 1.5em;">x4</p>
	<p>□8</p>  <p style="text-align: right; font-size: 1.5em;">x4</p>
	<p>∅ 10x50</p>  <p style="text-align: right; font-size: 1.5em;">x4</p>
	<p>M8</p>  <p style="text-align: right; font-size: 1.5em;">x4</p>

## Benodigd gereedschap



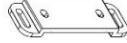
# 01

<01>



x1

<02>



x2

# 02

<03>



x1

