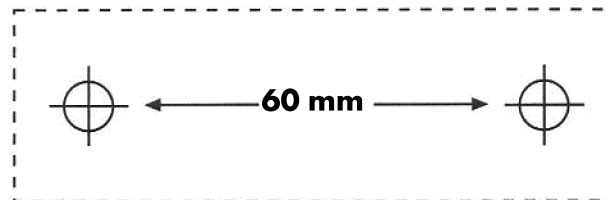
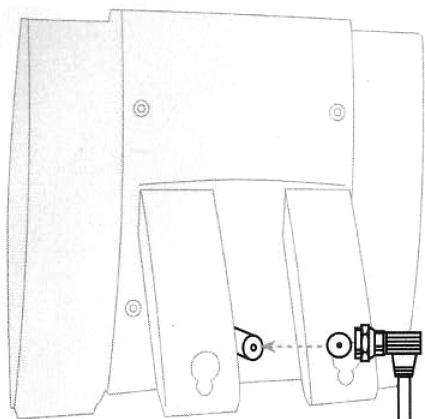


Anschlusszeichnung für Antares DTA 3000 Installation of Antares DTA 3000

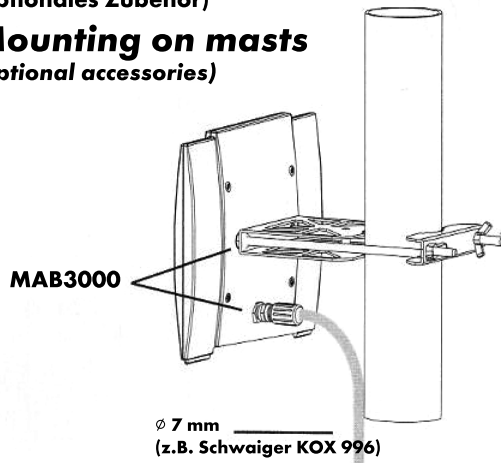
Bohrschablone für Wandmontage Drilling template for mounting on walls



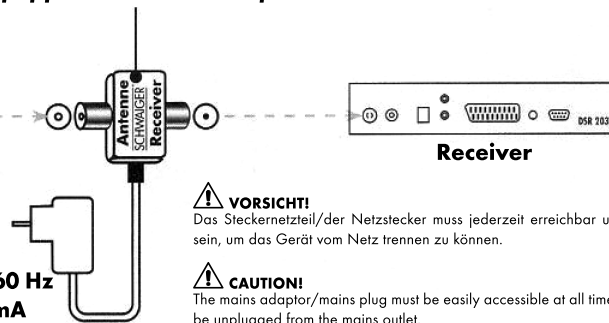
entfällt bei Receivern
mit 5 V Gleichspannungsausgang
*unnecessary with receivers
equipped with 5V DC output*

Mastmontage (optionales Zubehör)

Mounting on masts (optional accessories)



100-240 V / 50/60 Hz
= 5 V / min 100 mA



⚠ VORSICHT!

Das Steckernetzteil/der Netzstecker muss jederzeit erreichbar und leicht zugänglich sein, um das Gerät vom Netz trennen zu können.

⚠ CAUTION!

The mains adaptor/mains plug must be easily accessible at all times so that the unit can be unplugged from the mains outlet.

Vereinfachte Konformitätserklärung nach RED-Richtlinie

Hiermit erklärt die Firma Schwaiger GmbH, dass der beschriebene Funkanlagentyp der Richtlinie 2014/53/EU und den weiteren für das Produkt zutreffenden Richtlinien entspricht. Der vollständige Text der EU-Konformitätserklärung ist unter der folgenden Internetadresse verfügbar: <http://konform.schwaiger.de>

Simplified declaration of conformity as per the RED Directive

Schwaiger GmbH hereby declares that the described radio system product complies with Directive 2014/53/EU and other directives applicable to the product. The complete EU declaration of conformity is available online at: <http://konform.schwaiger.de>

SCHWAIGER®

Schwaiger GmbH www.schwaiger.de
Würzburger Str. 17 90579 Langenzenn
Irrtümer, Abweichungen und Änderungen bei den technischen
Angaben und Abbildungen vorbehalten. All technical data and
illustrations are subject to errors, deviations & modifications.

DTA3000_Montage_d

Made in P.R.C.



Identnummer: Identity Number: Rev_d		Bezeichnung: Description: Montageanleitung für DTA3000 011		Größe in mm: A5 Size in mm:		Werkstoff: Raw Material: paper 80-100 gr / m ²	
				Datum / Date	Name	Beschnitt-Toleranz: Trimming Tolerance: +/- 1 mm	
				Erstellt: 09.12.2003	CES		
				PM:			
d	Text Netzteil dazu, min 100 mA	04.12.19	JUS	QS:		Grundierung: First Coat: weiß/white	
c	100-240V statt 230V, CE weg, RED	13.08.18	MJO	Bedruckung: Colour Coding Scheme: black			
b	CE + WEEE Kennzeichnung	25.08.16	MJO				
a	Umbau auf InDesign	18.11.15	MJO				
Rev.	Änderung / Modification	Datum / Date	Name				

Entscheidungsmaßnahmen durch zuständigen PM
Measurement decided by PM

Änderung muss ab nächstem Auftrag erfolgen
Modification has to be implemented from next order onwards

Restbestände beim Lieferanten / Remaining stocks at supplier's site

- Aufbrauchen / Consume**
- Nacharbeiten / Re-working**
- Vernichten / Depose**
- Keine**

Lagerbestände bei Schwaiger

- Aufbrauchen / Consume**
- Nacharbeiten / Re-working**
- Vernichten / Depose**
- Keine**

Bemerkung:

Änderungsmitteilung
Dok Nr.: 05 02 09 C
Stand: 20.01.2011

SCHWAIGER
90579 Langenzenn