



Security Tech Germany

SK89

DE Türkette

Bitte lesen Sie diese Anleitung vor der Montage und Inbetriebnahme sorgfältig durch. Bewahren Sie die Anleitung auf und weisen Sie jeden Nutzer auf die Bedienung des Produktes hin.

Inhalt

1. Wichtige Hinweise
2. Lieferumfang
3. Montagewerkzeug
4. Montage
5. Bedienung

1. Wichtige Hinweise

SK89 bietet zusätzlichen Schutz gegen unberechtigtes Eindringen in Ihre Räume. Die optimale Schutzwirkung erreichen Sie, wenn Sie entsprechend dieser Montage- und Bedienungsanleitung vorgehen. Die Befestigungsschrauben sollten zur Vermeidung von Überdrehung mit einem geeigneten Werkzeug eingeschraubt und von Hand angezogen werden. Ausschließlich ABUS-Befestigungsmaterial einsetzen. Für eventuell auftretende Verletzungen bzw. Schäden, die bei der Montage und/oder durch unsachgemäße Handhabung entstehen, übernimmt der Hersteller keine Haftung!

Symbolerklärung



Vorsicht!



Hinweis zur Montage / Bedienung

GB Door chain

Please read this guide carefully before installation and use. Keep these instructions and provide all users with instructions on how to use it.

Content

1. Important information
2. Scope of delivery
3. Tools required
4. Installation instructions
5. Operation

1. Important information

SK89 offers additional protection from unauthorised intruders in your rooms. Optimum protection can be achieved by proceeding according to these installation and operation instructions. To prevent the risk of overtightening, the fastening screws should be screwed in using a suitable tool and tightened by hand. Only use ABUS fastening material. The manufacturer does not assume any liability for possible injuries or damages caused during installation and/or by incorrect handling!

Icon explanation



Caution!



Further fitting / using details

FR Chaînette de porte

Veillez lire cette notice attentivement avant le montage et la mise en service. Conservez ces instructions. Tous les utilisateurs doivent en prendre connaissance.

Teneur

1. Indications importantes
2. Contenu de la livraison
3. Outillage de montage
4. Instructions de montage
5. Utilisation

1. Indications importantes

SK89 offre en plus une protection contre les intrusions par effraction dans votre logement. Pour un effet de protection optimal, suivez les instructions de ce manuel d'installation et d'utilisation. Afin d'éviter un serrage abusif, vissez et serrez les vis de fixation à la main et avec un outillage adéquat. Utilisez exclusivement des produits de fixation ABUS. Le fabricant n'assume aucune responsabilité pour d'éventuels blessures ou dégâts causés pendant l'installation et/ou par suite de manipulations inappropriées!

Explanation des symboles



Attention!



Instructions de montage / utilisation

NL Deurketting

Lees voorafgaand aan de montage en ingebruikname deze handleiding zorgvuldig door. Bewaar deze handleiding en informeer iedere gebruiker omtrent de bediening.

Inhoud

1. Belangrijke instructies
2. Leveringsomvang
3. Gereedschap
4. Montageaanwijzing
5. Bediening

1. Belangrijke instructies

De SK89 biedt bescherming tegen onbevoegd binnendringen van uw woning. Optimale veiligheid wordt bereikt door nauwkeurig opvolgen van deze montage- en gebruiksaanwijzing. Om overbelasting of doldraaien van de bevestigingsschroeven te vermijden, draait u handmatig en met passend gereedschap de schroeven vast. Voor eventueel verwondingen en/of schade tijdens montage en/of door ondeskundig gebruik ontstaan, aanvaardt de fabrikant geen aansprakelijkheid!

Uitleg van de symbolen



Voorzichtig!



Instructies voor de montage / bediening

IT Porta catena

Si raccomanda di leggere con attenzione le istruzioni prima di eseguire il montaggio e la messa in servizio. Conservare le istruzioni e istruire ogni utente sulle modalità di funzionamento.

Contenuto

1. Avvertenza importante
2. Dotazione
3. Utensili di montaggio
4. Istruzioni di montaggio
5. Uso

1. Avvertenza importante

SK89 garantisce una protezione in più a difesa della vostra casa. Si può ottenere una protezione ottimale, procedendo secondo queste istruzioni di montaggio ed uso. Le viti di fissaggio, per evitarne un serraggio eccessivo, devono essere avvitate con un utensile adatto e poi serrate a mano. Impiegare esclusivamente material di fissaggio ABUS. Per eventuali ferimenti e/o danni, che si verificano durante il montaggio e/o per maneggio indebito, il produttore non si assume alcuna responsabilità!

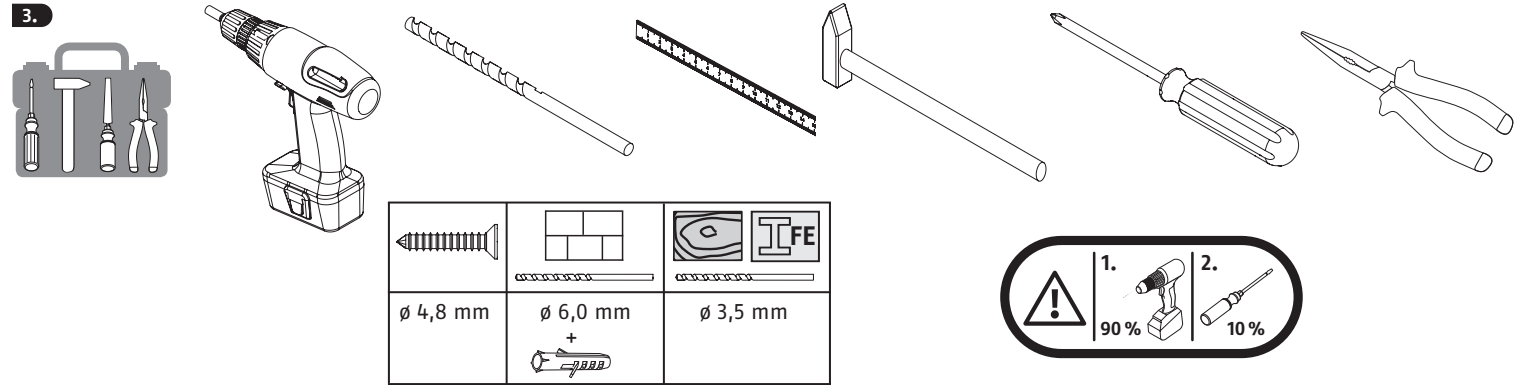
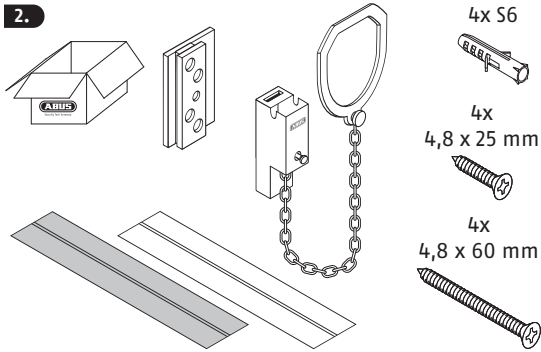
Descrizione dei simboli



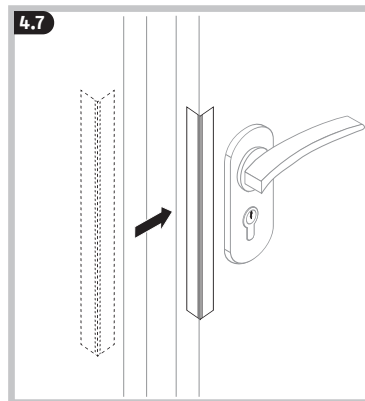
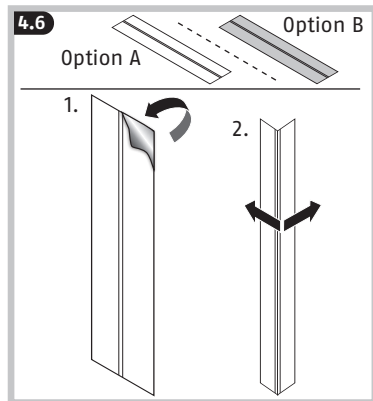
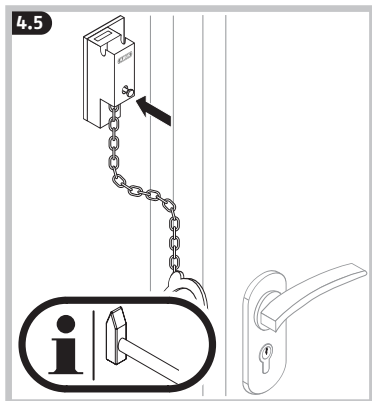
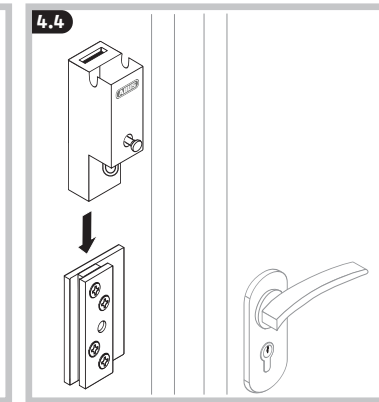
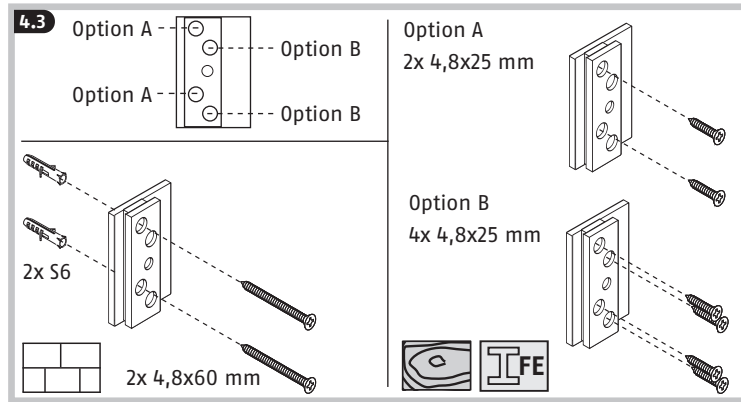
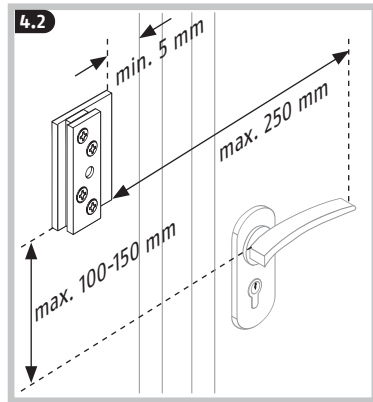
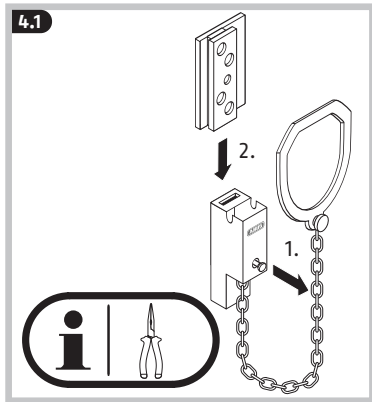
Attenzione!



Note per l'installazione / uso

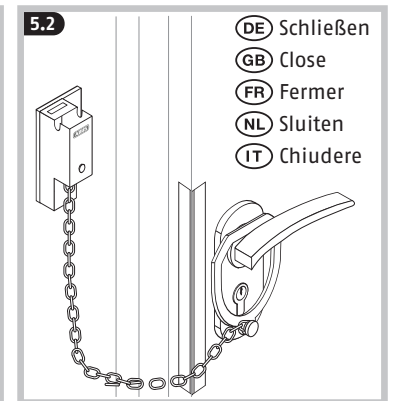
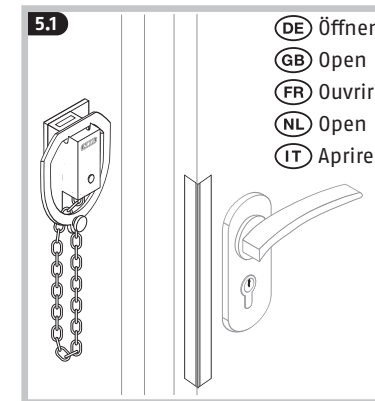


4. (DE) Montage | (GB) Installation instructions | (FR) Instructions de montage | (NL) Montageaanwijzing | (IT) Istruzioni di montaggio



5.

(DE) Bedienung
(GB) Operation
(FR) Utilisation
(NL) Bediening
(IT) Uso



(DE) Technische Änderungen vorbehalten. Für Druckfehler und Irrtümer keine Haftung.

(GB) Subject to technical alterations. No liability for mistakes and printing errors.

(FR) Nous nous réservons le droit de toutes modifications techniques. Nous n'assumons aucune responsabilité pour des erreurs ou défauts d'impression éventuels.

(NL) Technische wijzigingen voorbehouden. Geen aansprakelijkheid voor vergissingen en drukfouten.

(IT) Ci si riservano modifiche tecniche. Per errori e refusi di stampa non ci si assume alcuna responsabilità.



© ABUS 2018
ABUS August Bremicker Söhne KG |
D 58292 Wetter | Germany.
Tel.: +49 (0) 23 35 63 40 |
www.abus.com | info@abus.de

T390406
V2 | 1/18