



4333692813785  
HD20SCT-16

## **Aufbauanleitung** **Loungeset Lovina Akazienholz**



BITTE LESEN SIE DIE BEDIENUNGSANLEITUNG SORGFÄLTIG DURCH UND BEWAHREN DIESE FÜR DEN SPÄTEREN GEBRAUCH AUF.

IM WINTER BITTE TROCKEN LAGERN.  
NUR FÜR DEN PRIVATEN GEBRAUCH GEEIGNET.

### **Pflege und Aufbewahrung**

#### **Pflege**

Bei leichten Verschmutzungen mit warmem Wasser und einem Schwamm/Tuch reinigen. Verwenden Sie bei hartnäckiger Verschmutzung warmes Wasser mit einem milden Reinigungsmittel. Anschließend vollständig trocknen lassen. Verwenden Sie keinesfalls lösungsmittelhaltige oder grobe Reiniger, da diese Beschädigungen verursachen können.

Zum Schutz der Möbel und zur Erhaltung des ursprünglichen Farbtons empfiehlt sich das regelmäßige Behandeln mit geeigneten Ölen oder Teaköl aus unserer PRIMASTER Pflegeserie. Damit das Öl tief eindringen kann, empfehlen wir die behandelten Möbel einen Tag ungenutzt zu lassen.

#### **HINWEIS**

Farb- und Strukturunterschiede sind Eigenschaften von Holz und stellen keinen Reklamationsgrund dar. Durch die Witterung können feine Risse entstehen, diese beeinträchtigen die Haltbarkeit jedoch nicht!

#### **Aufbewahrung**

Bei Regen, Schnee oder sonstigen schlechten Witterungsbedingungen, insbesondere bei Kälte und Frost sollten Sie Ihre Gartenmöbel an einem trockenen, gut durchlüfteten Lagerort unterstellen. Bitte achten Sie vor dem Einlagern darauf, dass Ihre Gartenmöbel trocken und sauber sind.

#### **ACHTUNG**

Benutzen Sie Ihre Gartenmöbel nicht als „Stehfläche“ oder „Trittleiter“!

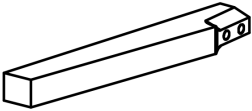



Bei direkter Sonneneinstrahlung dürfen Glasbehälter nicht ohne Unterlage auf der Tischplatte platziert werden.

Maximale Belastbarkeit des Sofas 220 kg.

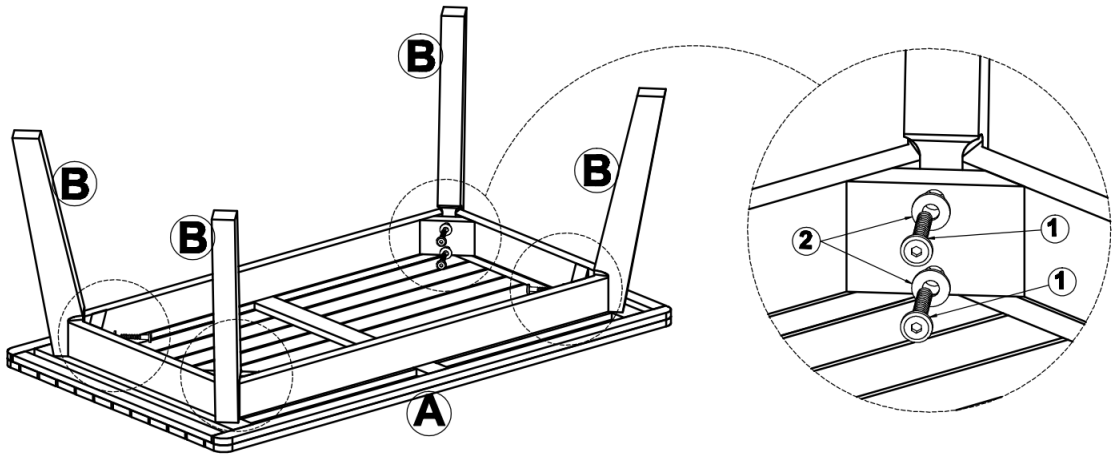
Maximale Belastbarkeit je Stuhl 110 kg.

Globus Fachmärkte GmbH & Co. KG  
Zeichenstr. 8  
66333 Völklingen  
[www.globus-baumarkt.de](http://www.globus-baumarkt.de)

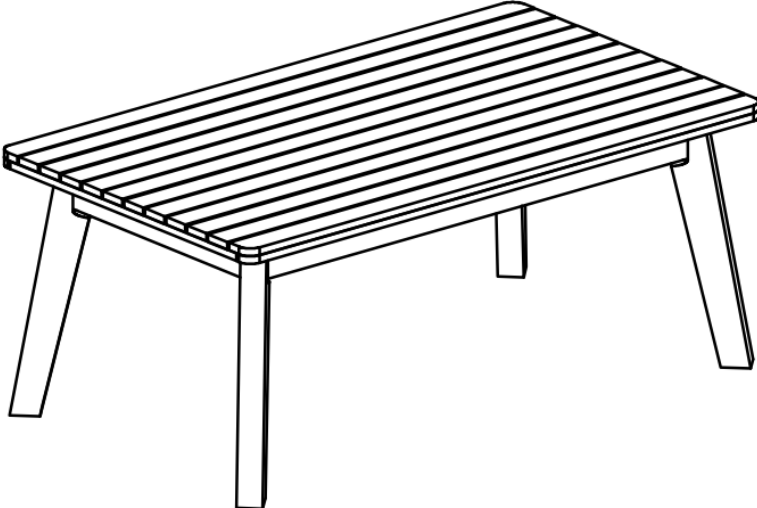
Für den Reklamationsfall:  
Herstelleradresse und Order Nr. Aufbewahren

Aufbauanleitung		
Teil	Abbildung	Stück
A		1
B		4
1	<b>M6x60</b> 	8
2	<b>M6x20x2</b> 	8
3		1

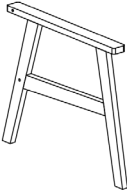

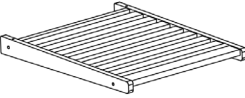

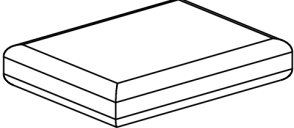
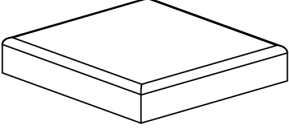


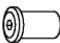



Bitte überprüfen Sie regelmäßig die Schrauben und ziehen Sie diese ggf. nach.



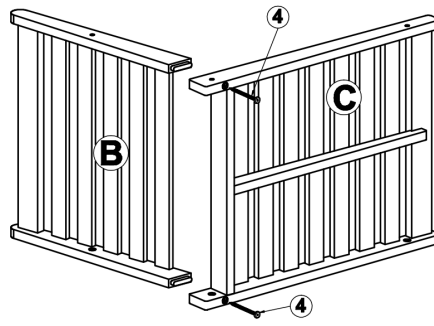
Schritt 1:



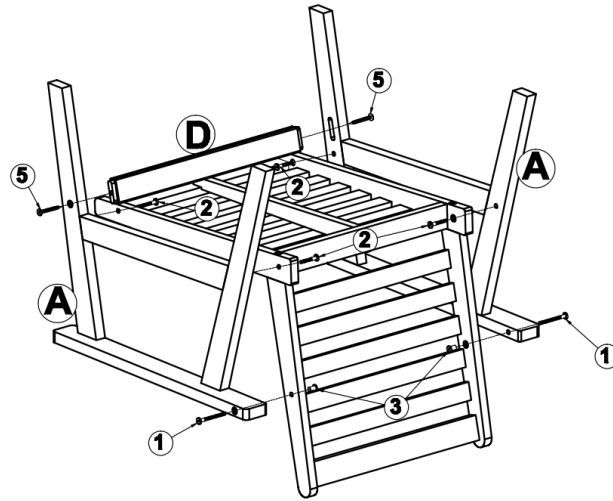
Schritt 2:

Aufbauanleitung		
Teil	Abbildung	Stück
A		2
B		1
C		1
D		1
E		1
F		1
1	<b>M8x70</b> 	2
2	<b>M8x35</b> 	4
3	<b>M8x15</b> 	2
4	<b>M6x90</b> 	2
5	<b>M6x70</b> 	2
6		2

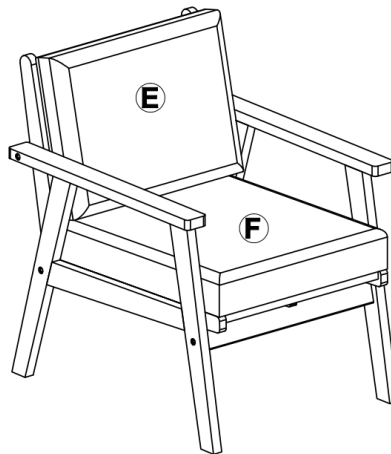
Bitte überprüfen Sie regelmäßig die Schrauben und ziehen Sie diese ggf. nach.



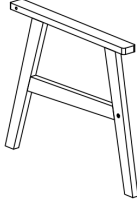
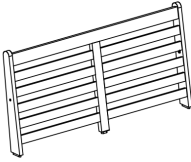
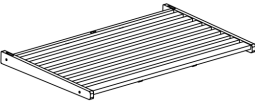

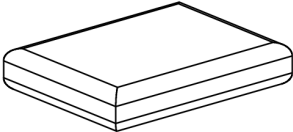
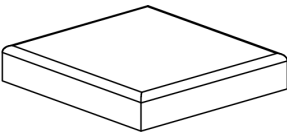


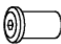



Schritt 1:



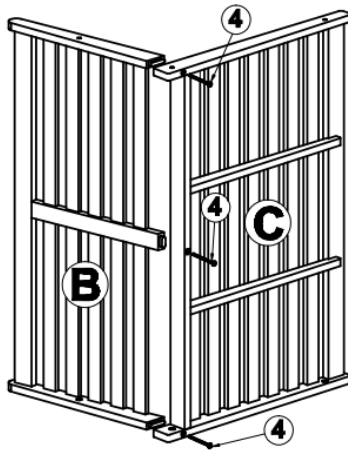
Schritt 2:



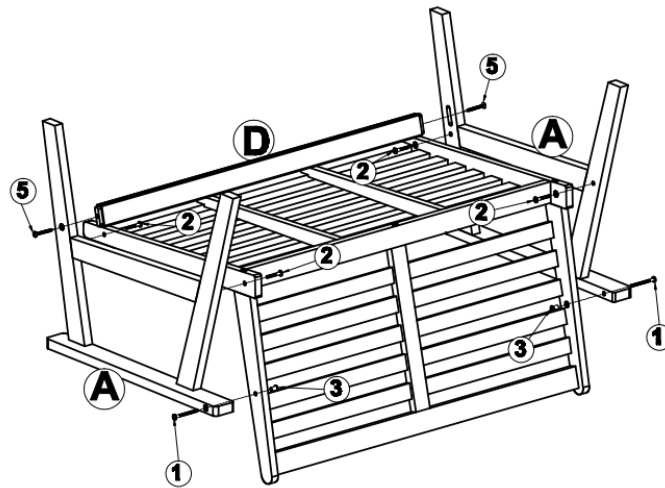
Schritt 3:

Aufbauanleitung		
Teil	Abbildung	Stück
A		2
B		1
C		1
D		1
E		1
F		1
1	<b>M8x70</b> 	2
2	<b>M8x35</b> 	4
3	<b>M8x15</b> 	2
4	<b>M6x90</b> 	3
5	<b>M6x70</b> 	2
6		2

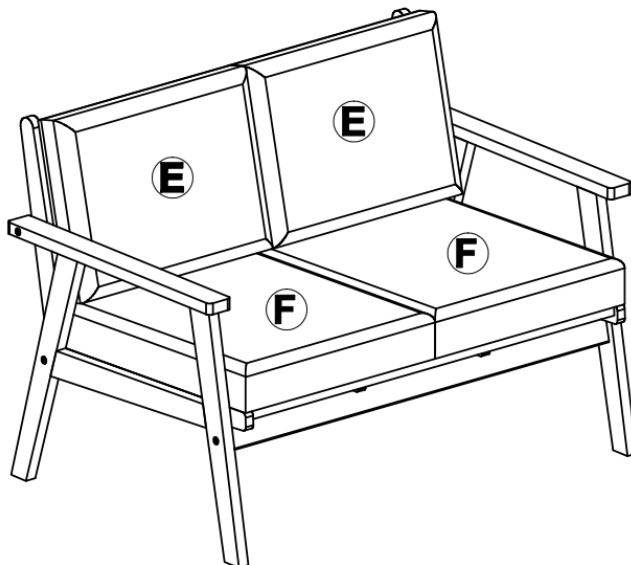
Bitte überprüfen Sie regelmäßig die Schrauben und ziehen Sie diese ggf. nach.



Schritt 1:



Schritt 2:



Schritt 3:



4333692813785  
HD20SCT-16

## **Notice de montage** **Loungeset Lovina Akazienholz**



MERCI DE LIRE ATTENTIVEMENT LA NOTICE D'UTILISATION ET DE LA CONSERVER POUR UN USAGE ULTÉRIEUR.

VEUILLEZ RANGER LE BANC AU SEC EN HIVER.  
CONÇU UNIQUEMENT POUR UN USAGE PRIVÉ.

### **Entretien et stockage**

#### **Entretien**

Pour éliminer les salissures légères, nettoyez avec de l'eau chaude et une éponge ou un chiffon. Pour les salissures tenaces, utilisez de l'eau chaude avec un détergent doux. Ensuite, laissez complètement sécher le banc. N'utilisez en aucun cas des produits de nettoyage contenant des solvants ou des produits abrasifs, car ils pourraient abîmer votre mobilier.

Pour protéger le mobilier et préserver la couleur d'origine, un traitement régulier avec des huiles appropriées ou de l'huile de teck de notre série d'entretien PRIMASTER est recommandé. Nous recommandons de ne pas utiliser le meuble traité pendant un jour afin de laisser l'huile pénétrer en profondeur.

#### **REMARQUE**

Les différences de couleur et de structure sont dues aux propriétés du bois et ne constituent pas un motif de réclamation. Les intempéries peuvent provoquer de fines fissures, mais celles-ci n'affectent pas la durabilité du banc !

#### **Stockage**

En cas de pluie, neige ou autres mauvaises conditions météorologiques, notamment le froid ou le gel, il est recommandé de stocker vos meubles dans un endroit sec, suffisamment aéré. Avant de les ranger, assurez-vous que vos meubles de jardin sont secs et propres.

#### **ATTENTION**

N'utilisez pas vos meubles de jardin comme « plateforme » ou « escabeau » ! En cas d'exposition directe aux rayons du soleil, ne posez pas de contenants en verre directement sur le plateau de la table s'il n'est pas protégé.

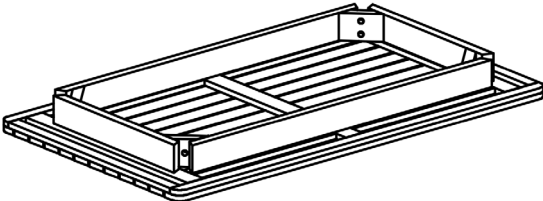
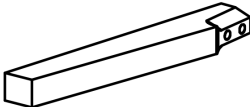



Charge max. canapé 220 kg.

Charge max. chair 110 kg.

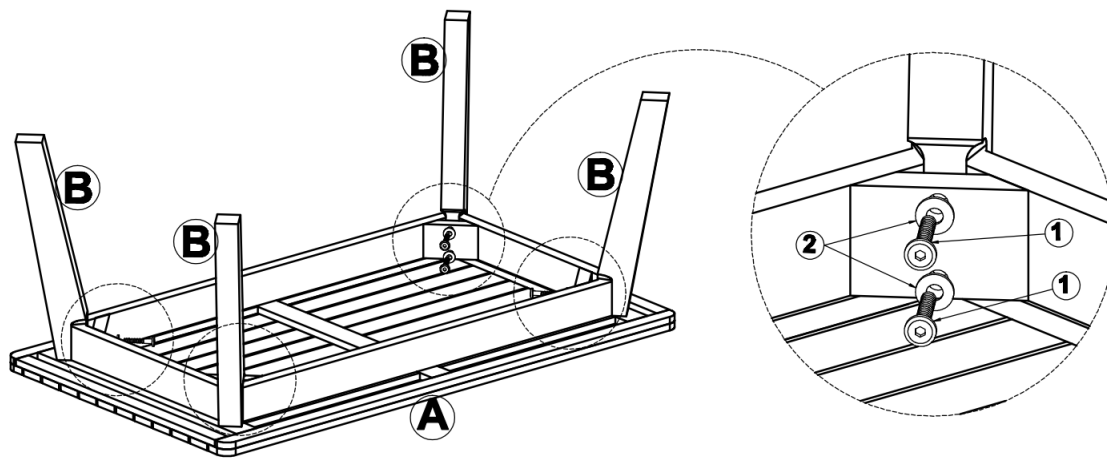
Globus Fachmärkte GmbH & Co. KG  
Zechenstr. 8  
66333 Völklingen, Allemagne  
[www.globus-baumarkt.de](http://www.globus-baumarkt.de)

Pour toute réclamation :  
conservez l'adresse du fabricant et le numéro de commande

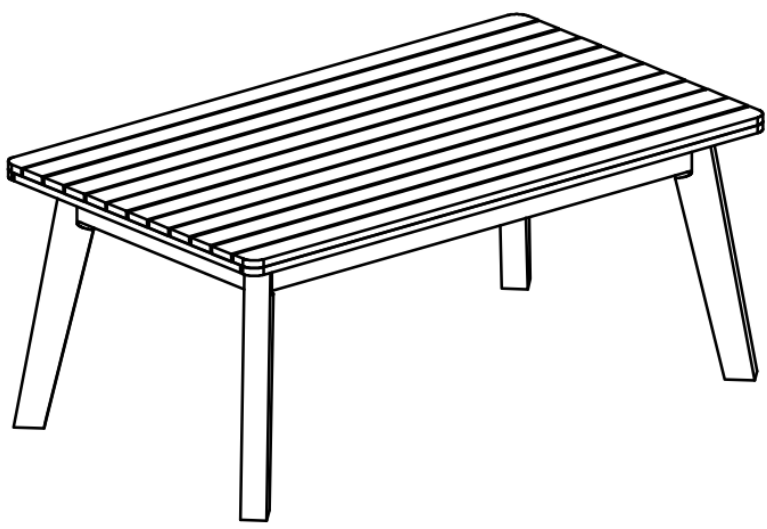


Instructions de Montage		
Partie	Illustration	Pièce
A		1
B		4
1	<b>M6x60</b> 	8
2	<b>M6x20x2</b> 	8
3		1

Merci de contrôler régulièrement le serrage des vis en les resserrant si besoin.



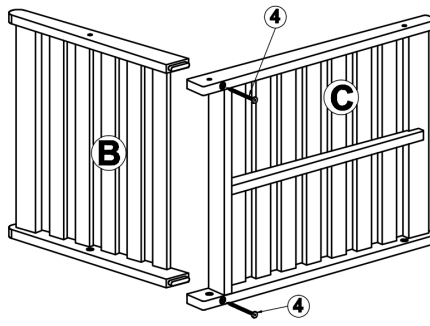
Étape 1:



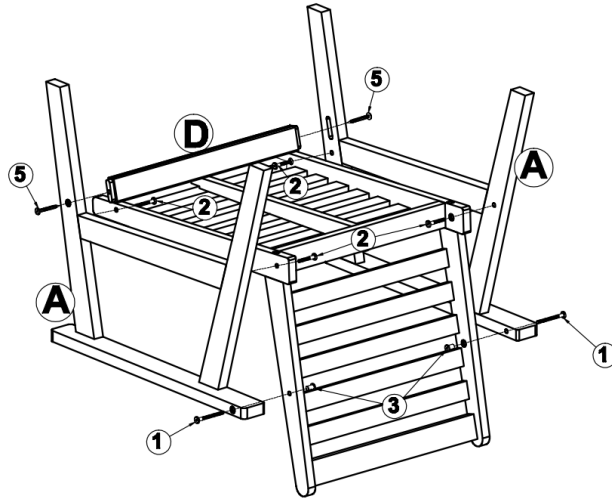
Étape 2:

Instructions de Montage		
Partie	Illustration	Pièce
A		2
B		1
C		1
D		1
E		1
F		1
1	<b>M8x70</b>	2
2	<b>M8x35</b>	4
3	<b>M8x15</b>	2
4	<b>M6x90</b>	2
5	<b>M6x70</b>	2
6		2

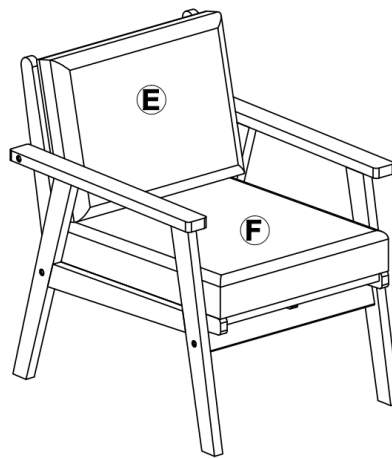
Merci de contrôler régulièrement le serrage des vis en les resserrant si besoin.



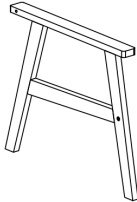
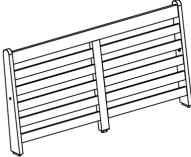
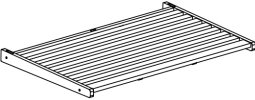

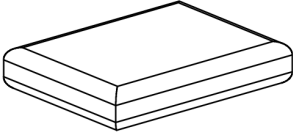
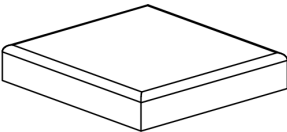






Étape 1:



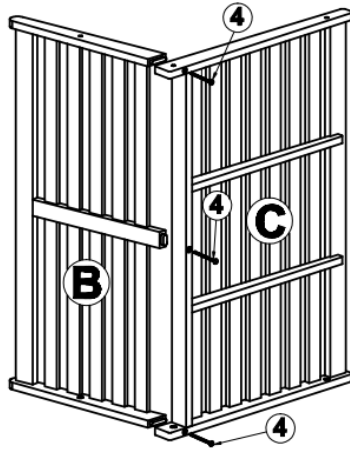
Étape 2:



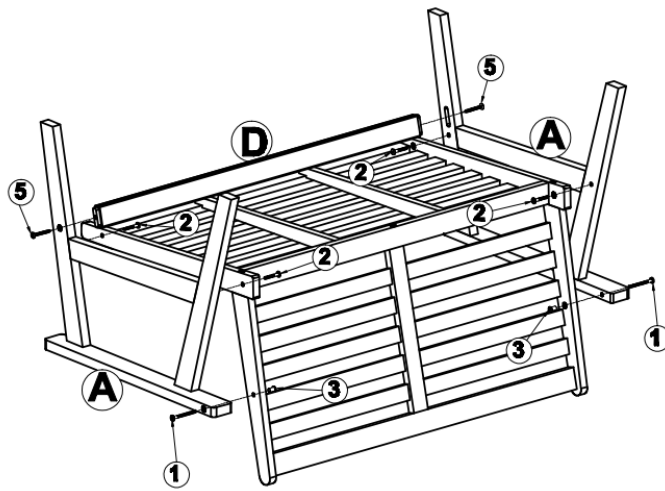
Étape 3:

Instructions de Montage		
Partie	Illustration	Pièce
A		2
B		1
C		1
D		1
E		1
F		1
1	<b>M8x70</b> 	2
2	<b>M8x35</b> 	4
3	<b>M8x15</b> 	2
4	<b>M6x90</b> 	3
5	<b>M6x70</b> 	2
6		2

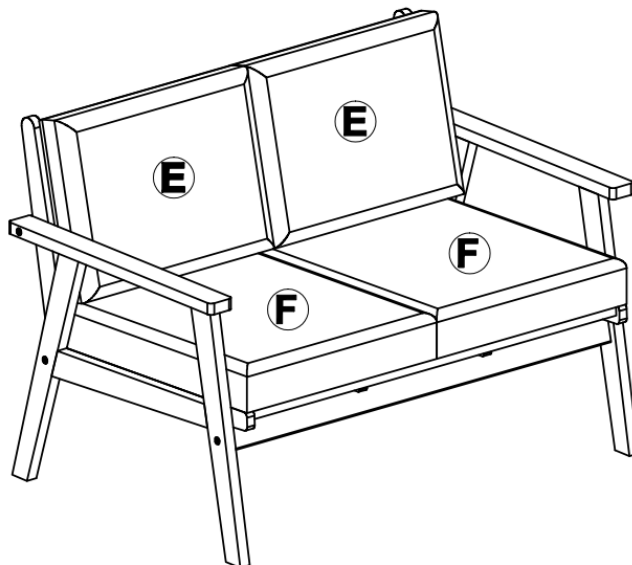
Merci de contrôler régulièrement le serrage des vis en les resserrant si besoin.



Étape 1:



Étape 2:



Étape 3:

**PRIMASTER.**

4333692813785  
HD20SCT-16

**Montage-instructies**  
**Loungeset Lovina Akazienholz**



LEES DE GEBRUIKSAANWIJZING AANDACHTIG DOOR EN BEWAAR DEZE VOOR LATER GEBRUIK.

IN DE WINTER DROOG OPBERGEN.  
UITSLUITEND GESCHIKT VOOR PARTICULIER GEBRUIK.

**Onderhoud en bewaring**

**Onderhoud**

Lichte vervuilingen kunnen eenvoudig worden schoongemaakt met warm water en een spons/doek. Gebruik bij hardnekkig vuil warm water met een mild reinigingsmiddel. Daarna volledig laten drogen. Gebruik nooit oplosmiddelhoudende of grove reinigingsmiddelen, omdat deze schade kunnen veroorzaken.

Ter bescherming van de meubels en voor het behoud van de oorspronkelijke kleur wordt regelmatige behandeling met geschikte oliën of teakolie uit onze PRIMASTER onderhoudsserie aanbevolen. We adviseren de behandelde meubels een dag lang niet te gebruiken, zodat de olie diep kan binnendringen.

**OPMERKING**

Verf- en structuurverschillen zijn eigenschappen van hout en vormen geen reden voor reclamatie. Door weersinvloeden kunnen fijne scheurtjes ontstaan, deze beïnvloeden echter de levensduur niet!

**Bewaren**

Bij regen, sneeuw of andere slechte weersomstandigheden, maar vooral bij kou en vorst, moeten uw tuinmeubelen op een droge, goed geventileerde plaats worden opgeborgen. Zorg ervoor dat uw tuinmeubelen droog en schoon zijn, voordat u ze opbergt.

**LET OP**

Gebruik uw tuinmeubelen niet als 'stavlak' of als 'opstapje'!

Bij directe zoninstraling mogen glazen recipiënten niet zonder onderzetter op het tafelblad worden geplaatst.

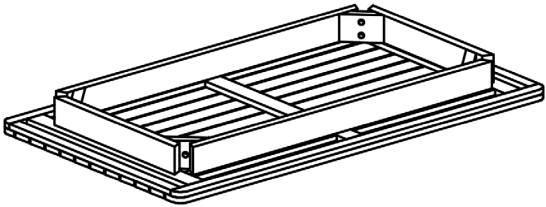
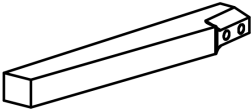



Maximaal draagvermogen bank 220 kg.

Maximaal draagvermogen stoel 110 kg.

Globus Fachmärkte GmbH & Co. KG  
Zechenstr. 8  
66333 Völklingen  
[www.globus-baumarkt.de](http://www.globus-baumarkt.de)

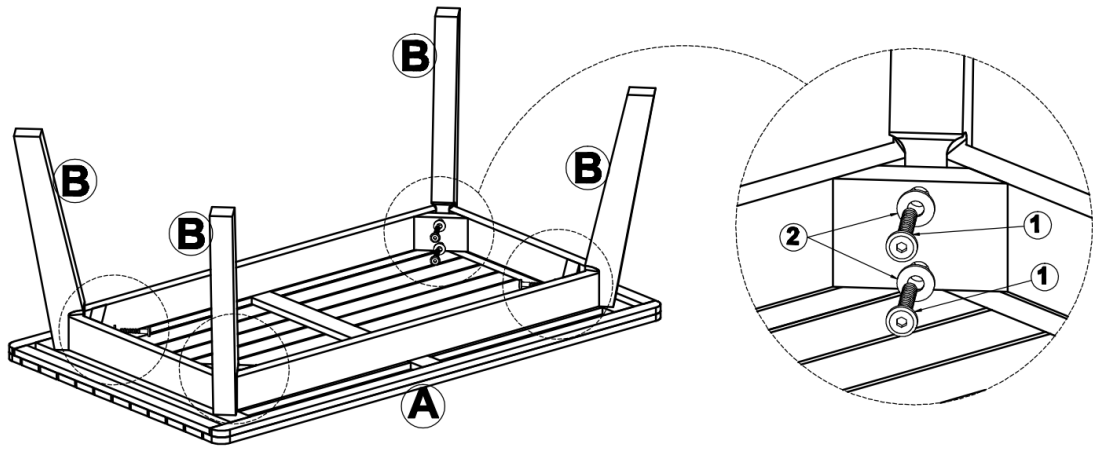
Voor reclamaties:

Bewaar het adres van de fabrikant en het bestelnummer

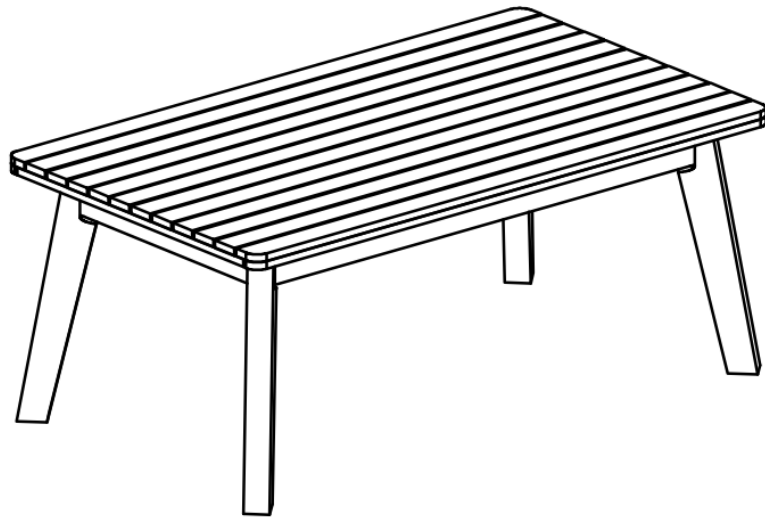
Montagehandleiding		
Part	Illustratie	Stuck
A		1
B		4
1	<b>M6x60</b> 	8
2	<b>M6x20x2</b> 	8
3		1

Controleer regelmatig of de schroeven goed vast zitten en trek deze zo nodig aan.

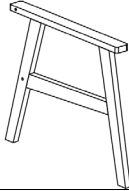

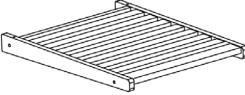

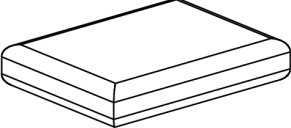
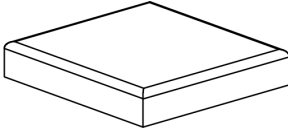


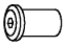







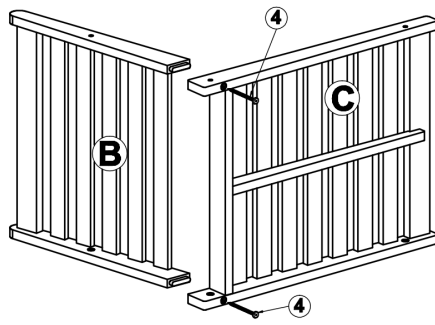
Step 1:



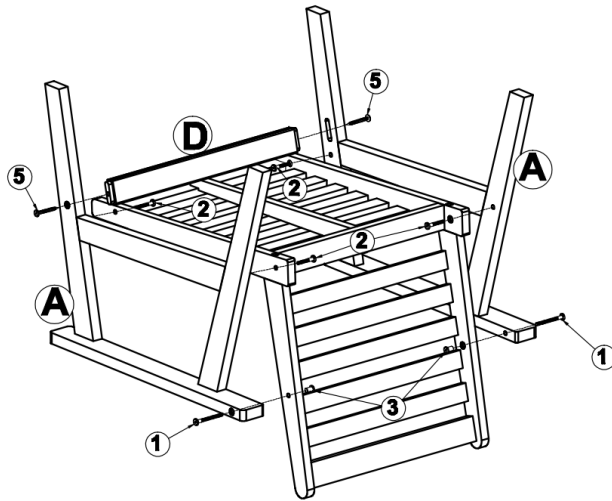
Step 2:

Montagehandleiding		
Part	Illustratie	Stuck
A		2
B		1
C		1
D		1
E		1
F		1
1	<b>M8x70</b> 	2
2	<b>M8x35</b> 	4
3	<b>M8x15</b> 	2
4	<b>M6x90</b> 	2
5	<b>M6x70</b> 	2
6		2

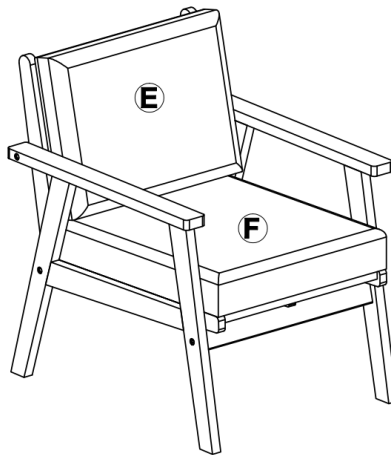
Controleer regelmatig of de schroeven goed vast zitten en trek deze zo nodig aan.



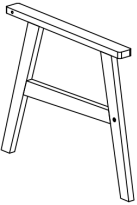
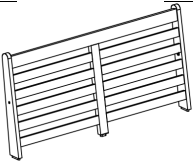
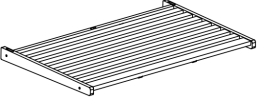

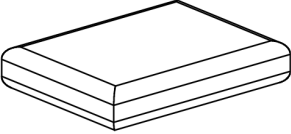
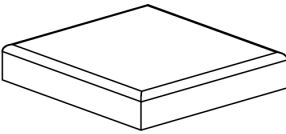






Stap 1:



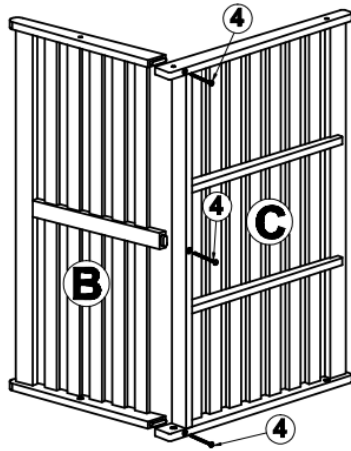
Stap 2:



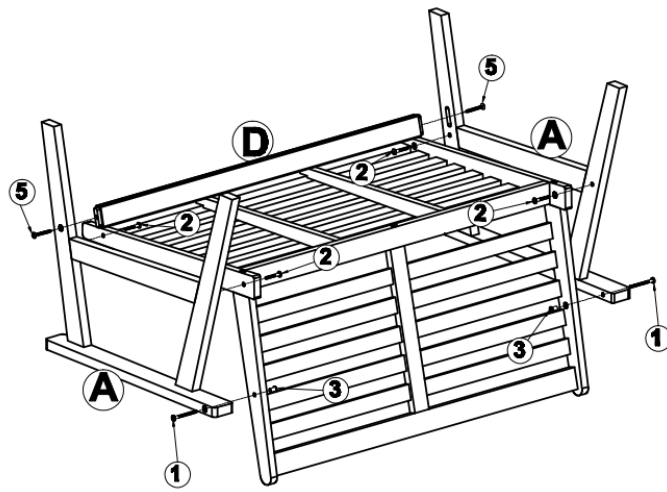
Stap 3:

Montagehandleiding		
Part	Illustratie	Stuck
A		2
B		1
C		1
D		1
E		1
F		1
1	<b>M8x70</b> 	2
2	<b>M8x35</b> 	4
3	<b>M8x15</b> 	2
4	<b>M6x90</b> 	3
5	<b>M6x70</b> 	2
6		2

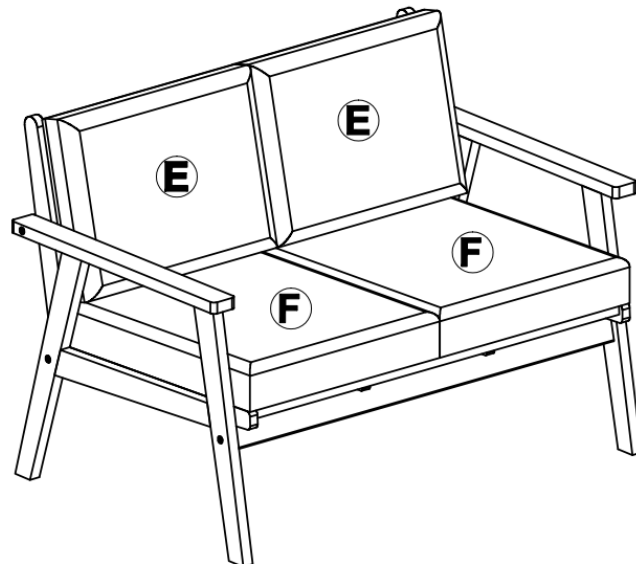
Controleer regelmatig of de schroeven goed vast zitten en trek deze zo nodig aan.



Stap 1:



Stap 2:



Stap 3: