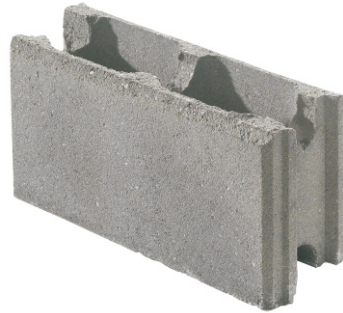


Schalungsstein



Die gefasteten Steine mit seitlicher Nut- und Federverbindung eignen sich besonders für den Bau von einfachen Gartenmauern oder Mauerwerken. Durch eine entsprechende Verfüllung mit Beton oder Stahlbeton lassen sich zudem gute Statik-Werte, z. B. für Stützmauern erreichen.

Wandbreite:	Länge:	Höhe:	Gewicht:	EAN-Nr.	VPE
17,5 cm	50 cm	25 cm	18 kg/St	4024991601493	50 St
24,1 cm	50 cm	25 cm	22 kg/St	4024991601509	40 St



Schalungssteine lassen sich gut und schnell verarbeiten und sind neben dem Bau von Mauern auch zur Herstellung von Streifenfundamenten, Einfassungen sowie Stütz-, Schallschutz- oder Kellerwänden (je nach Befüllung) geeignet. Durchgehende Öffnungen in senkrechter und waagrechter Richtung ermöglichen das einfache Einbringen von Beton und Bewehrungsseisen.

Bitte beachten Sie, dass bei hohen oder tragenden Mauerwerken sowie Stützwänden ein Statiker hinzuzuziehen ist, der die Gegebenheiten vor Ort in die Berechnungen einbeziehen kann und dessen Vorgaben zum Aufbau und zur Befüllung beachtet werden müssen.

Aufbauanleitung:

Basis ist ein dem späteren Bauwerk entsprechendes, frostfrei geründetes Fundament. Falls erforderlich, werden hier bereits Bewehrungsseisen eingebracht, die das Fundament später mit dem Mauerwerk verbinden. Auf das trockene Fundament wird nun die erste Reihe Schalungssteine entlang einer Spannschnur absolut waag- u. lotrecht in ein Mörtelbett gesetzt, danach aushärten lassen. Die darauf folgenden Reihen werden trocken (ohne Mörtelfugen oder Verklebung) im Mauerversatz auf- und aneinander gesetzt. Halbsteine können mittels eines Trennschleifers bauseitig hergestellt werden. Für eine glatte Abschlusskante bringt man am Mauerende ein Schalungsbrett an, welches die vorhandenen Hohlkammern zum Befüllen seitlich abschließt.

Die Schalungssteine sollten vor dem Verfüllen mit Fließbeton vorgewässert werden. Die Zusammensetzung des Füllbetons richtet sich nach dem Einsatzbereich und den Angaben des Statikers. Das Füllvolumen liegt bei einer von Mauerbreite 17,5 cm bei 96 l/m² bzw. 121 l/m² beim 24er-Mauerwerk. Es dürfen sich keine Hohlräume im Füllmaterial ergeben (ggf. mit einem Stab nachverdichten und lagenweise befüllen). Die Mauerkrone wird ebenfalls vollständig und eben verfüllt und die Oberfläche glatt gezogen. Nach dem Aushärten können ggf. angebrachte Schalungsbretter wieder entfernt werden.

Die Sichtseiten der Schalungssteine bestehen aus grauem, glatten Sichtbeton mit umlaufender Scheinfuge. Mauern können in dieser Optik belassen oder wahlweise mit Fassadenfarbe gestrichen, verputzt oder mit Verblendsteinen verkleidet werden.

Für den oberen Mauerabchluß empfiehlt sich eine geeignete Mauerabdeckplatte mit Abtropfkanten. Diese verhindert langfristig hartnäckige Verunreinigungen durch an der Mauer herablaufendes Schmutzwasser. Abdeckplatten werden einfach mit einem frostsicheren Dünnbettmörtel, Fliesen- oder entsprechendem Baustoffkleber auf der Mauer fixiert werden. Danach die Fugen zwischen den Abdeckplatten mit einem geeignetem Natursteinsilikon verfüllen - fertig.



Allgem. bauaufsichtliche Zulassung Nr.: Z15.2-163

Richtlinien für Einfüllbeton: DIN 1045/ENV206

Anwendungsbereich gemäß DIN 1053-1:1196-11 Abschnitt 6.1

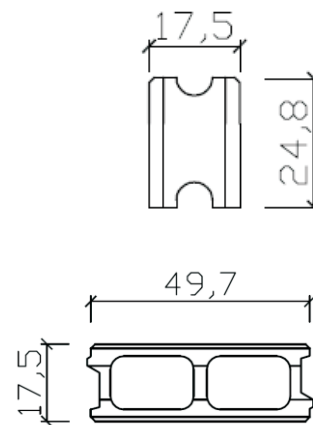
Datenblatt:

SB-Steinprogramm Schalungsstein 17,5

Allgemeine bauaufsichtliche Zulassung Nr.: Z-15.2-163
Ausführung: Normalbeton mit Fase

Technische Daten

Abmessungen	Länge:	498 ± 5 mm
	Breite:	175 ± 5 mm
	Höhe:	248 ± 2 mm
Bedarf/m ²		8 Stück
Kerndicke cm		12cm
Betonrohddichte		2,0 N/dm ³
Betonvolumen		96 ltr./m ²
Wandgewicht		3,88 KN/m ²
Kernbetonfläche cm ²		680 cm ² /m
Riegelfläche cm ²		56 cm ² /Riegel
zulN=zulσ*Ak MN/m ²		3,742 MN/m ²
e=0,0 Wandhöhe 2,60m.		



SB-Steinprogramm Schalungsstein 24

Allgemeine bauaufsichtliche Zulassung Nr.: Z-15.2-163
Ausführung: Normalbeton mit Fase

Technische Daten

Abmessungen	Länge:	498 ± 5 mm
	Breite:	240 ± 5 mm
	Höhe:	248 ± 2 mm
Bedarf/m ²		8 Stück
Kerndicke cm		18cm
Betonrohddichte		2,0 N/dm ³
Betonvolumen		155 ltr./m ²
Wandgewicht		5,42 KN/m ²
Kernbetonfläche cm ²		1110 cm ² /m
Riegelfläche cm ²		109 cm ² /Riegel
zulN=zulσ*Ak MN/m ²		5,749 MN/m ²
e=0,0 Wandhöhe 2,60m.		

