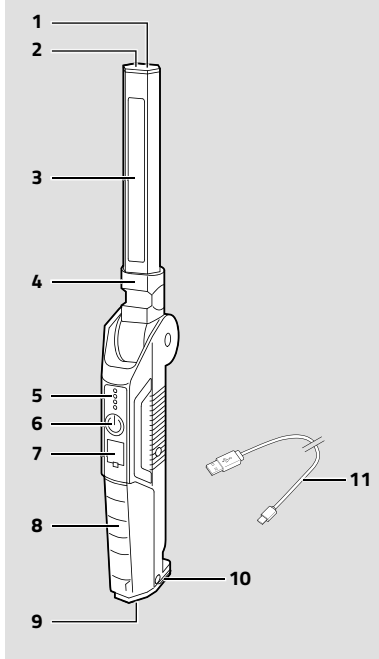


Bedienungsanleitung / Instructions for use / Notice d'utilisation / Istruzioni per l'uso

Inspectionlight WL500



DE

Erklärung der Symbole und Signalworte, die in dieser Bedienungsanleitung und/oder am Gerät verwendet werden:

	Beachten Sie diese Bedienungsanleitung bei der Verwendung des Geräts.
	Achtung! Beachten Sie Warn- und Sicherheitshinweise!
	Bei Betrieb nicht in die Lampe / das UV-Licht blicken. Kann für die Augen schädlich sein.
	Gerät nur an witterungsgeschützten Standorten verwenden!
	Entsorgen Sie Verpackung und Gerät umweltgerecht!
	Das Gerät ist konform gemäß der EU-Richtlinien

Bestimmungsgemäßer Gebrauch

Die Inspektionsleuchte ist zum Beleuchten im Außen- und Innenbereich vorgesehen.

Dieses Gerät ist nicht dafür bestimmt, durch Kinder und Personen mit eingeschränkten geistigen/körperlicher Fähigkeiten oder mangels Erfahrung und/oder mangels Wissen benutzt zu werden. Kinder sollten beaufsichtigt werden, um sicherzustellen, dass sie nicht mit dem Gerät spielen.

Das Gerät ist nicht für den gewerblichen Einsatz bestimmt.

Jede andere Verwendung oder Veränderung des Geräts gilt als nicht bestimmungsgemäß und birgt erhebliche Gefahren. Für Schäden, die aus bestimmungswidriger Verwendung entstanden sind, übernimmt der Hersteller keine Haftung.

Lieferumfang

Inspectionlight WL500, USB-Ladekabel, Bedienungsanleitung

Die Bedienungsanleitung ist auch unter der folgenden Internetadresse verfügbar:
http://f1.mts-gruppe.com

Sicherheit

Lesen Sie alle Sicherheitshinweise und Anweisungen. Bewahren Sie alle Sicherheitshinweise und Anweisungen für die Zukunft auf.

Stromschlaggefahr!

- Setzen Sie das Gerät nicht Regen oder nassen Bedingungen aus. Vermeiden Sie es, Wasser oder andere Flüssigkeiten darüber zu verschütten oder zu tropfen. Dringt Wasser in elektrische Geräte ein, erhöht sich das Risiko eines Stromschlags.

- Versuchen Sie nicht das Gerät auseinander zu bauen oder es zu reparieren. Lassen Sie ein defektes Gerät oder ein beschädigtes Netzkabel umgehend von einer Fachwerkstatt reparieren oder ersetzen.

Verletzungsgefahr!

- Explosionsgefahr! Werfen Sie das Gerät nicht ins Feuer.
- Verändern, öffnen oder manipulieren Sie das Gerät nicht. Es besteht sonst erhöhte Verletzungsgefahr.
- Prüfen Sie das Gerät vor jeder Benutzung auf Beschädigungen. Nehmen Sie ein defektes Gerät nicht in Betrieb.

- Sehen Sie während des Betriebs nicht direkt in die Lichtquelle des Geräts. Verwenden Sie ggf. eine geeignete Schutzbrille.
- Blenden Sie nie Personen oder andere Lebewesen.

Beschädigungsgefahr!

- Halten Sie das Gerät und das USB-Ladekabel von offenem Feuer und heißen Flächen fern.
- Stellen Sie die Verwendung des Geräts sofort ein, wenn Rauch sichtbar wird oder ein ungewöhnlicher Geruch wahrzunehmen ist.
- Prüfen Sie bei längerer Lagerung regelmäßig den Ladezustand des Akkus.

Produktübersicht

- | | |
|--------------------------|-------------------|
| 1. UV-Licht | 6. Bedientaste |
| 2. Taschenlampe | 7. USB-Ladebuchse |
| 3. Lichtleiste | 8. Handgriff |
| 4. faltbarer Leuchtenarm | 9. Magnethalter |
| 5. Lade-Indikator | 10. Haken |
| | 11. USB-Ladekabel |

Verwendung

Laden des Geräteakkus

- Öffnen Sie die Gummia bedeckung der USB-Ladebuchse (7).
- Stecken Sie den USB-C-Stecker des USB-Ladekabels (11) in die USB-Ladebuchse (7).
- Verbinden Sie das USB-Ladekabel mit einem USB-Anschluss. Der Lade-Indikator (5) blinkt während des Ladevorgangs.
- Der Lade-Indikator (5) leuchtet dauerhaft, wenn der Akku vollständig geladen ist. Trennen Sie das USB-Ladekabel nach dem Aufladen von der Ladebuchse und vom USB-Anschluss.

Lichtmodus wählen

Die LED-Leuchte verfügt über vier Licht-Funktionen. Drücken Sie die Bedientaste (6) wiederholt, um die gewünschte Licht-Funktion einzustellen:

Lichtleiste MAX / Lichtleiste LOW / Taschenlampe / UV-Licht (hilfreich bei Suche von Leckagen)

Leuchte ausschalten

Halten Sie die Bedientaste (6) für 2 Sek. gedrückt, um die das Gerät auszuschalten.

Leuchte magnetisch befestigen

Sie können die Leuchte mit dem Magnethalter (9) an magnetischen Oberflächen befestigen.

Achtung! Prüfen Sie den sicheren Halt der Leuchte, bevor Sie die Leuchte loslassen.

Reinigung, Pflege und Wartung

Warnung!

Schalten Sie immer die Leuchte aus, bevor Sie das Gerät reinigen oder prüfen.

- Wischen Sie das Gerät mit einem leicht angefeuchteten Tuch ab. Lassen Sie alle Teile danach vollständig trocknen.

- Lagern Sie das Gerät an einem sauberen und trockenen Ort.

Entsorgung

Die Verpackung besteht aus umweltfreundlichen Materialien, die Sie über die örtlichen Recyclingstellen entsorgen können.

- Werfen Sie Elektrogeräte nicht in den Hausmüll! Gemäß Europäischer Richtlinie 2012/19/EU über Elektro- und Elektronik-Altgeräte und Umsetzung in nationales Recht müssen verbrauchte Elektrogeräte getrennt gesammelt und einer umwelt-gerechten Wiederverwertung zugeführt werden. Über Entsorgungsmöglichkeiten für Elektronik-Altgeräte informieren Sie sich bei Ihrer Gemeinde- oder Stadtverwaltung.

- Gebrauchte Akkus gehören nicht in den Hausmüll. Entladen Sie einen gebrauchten Akku Li-Ion und geben Sie den Akku bei einer öffentlichen Entsorgungs- oder Sammelstelle ab. Entsorgen

Sie einen beschädigten oder defekten Akku fachgerecht entsprechend der örtlich geltenden Bestimmungen.

Technische Daten

Modell	Inspectionlight WL500
Artikelnummer	10823
Leuchtmittel	6W COB <p>1W LED <p>365 nm UV</p></p>
Stromversorgung	Akku (Li-Ion) <p>3,7 V <p>2600 mAh</p></p>
Eingangsspannung USB-Ladekabel	5 V DC / 1 A
Ladedauer	ca. 3 - 4 h
Leuchtdauer	bis zu 2,5 h (Helligkeitsstufe MAX) <p>bis zu 10,5 h (Helligkeitsstufe LOW)</p>

Modell	Inspectionlight WL500
Helligkeit	100 - 500 Lumen
Maße	ca. 16,5 x 3 x 4 cm
Gewicht	139 g

EN

Explanation of symbols and signal words used in these operating instructions and/or the device:

	Follow instructions when using the machine.
	Attention! Observe all warnings and safety notes!
	Do not look into the lamp / the UV light when on. Potentially harmful to the eyes.
	Only use device in locations protected from weather!
	Consider the environment when disposing of the packaging!
	This device complies with EU directives

Normal use

The inspection light is intended for indoor and outdoor illumination.

This device is not intended for use by children or persons with limited mental capacity or lacking experience and/or lacking expertise. Children should be supervised to ensure they do not play with the device.

This device is not intended for commercial use.

Any other use or modification of the device is considered improper and involves significant risks. The manufacturer assumes no liability for damages due to improper use.

Contents

Inspection light WL500, USB charging cable, Instructions For Use

The operating instructions are also available at the following Internet address:
http://f1.mts-gruppe.com

Safety

Read all safety notes and instructions. Please keep all safety notes and instructions for future reference.

Risk of electric shock!

- Do not expose the product to rain or moist conditions. Avoid spilling or dripping water or other liquids on it. Water entering electrical devices will increase the risk of electric shock.
- Do not attempt to disassemble or repair the device. Immediately have a defective device or damaged power cable repaired or replaced by a speciality shop.

Risk of injury!

- Explosion hazard! Do not throw the device into fire.
- Do not modify, open or manipulate the device. This will increase the risk of injury.
- Check the device for damage before every use. Do not use a defective device.
- Do not look directly into the light source on this device during operation. If necessary, wear suitable safety glasses.
- Never blind persons or animals.

Risk of damage!

- Keep the device and the USB charging cable away from open fire and hot surfaces.
- Immediately stop using the device if you notice smoke or an unusual odour.
- Regularly check the charge of the battery pack when stored for extended periods.

Product Overview

- | | |
|-----------------------|------------------------|
| 1. UV light | 7. USB charging port |
| 2. Pocketlight | 8. Grip |
| 3. Strip light | 9. Magnet |
| 4. Folding lamp arm | 10. Hook |
| 5. Charging indicator | 11. USB charging cable |
| 6. Control button | |

Use

Charging the storage battery

- Open the rubber cover over the USB charging port (7).
- Plug the USB-C connector of the USB charging cable (11) into the USB charging port (7).
- Connect the USB charging cable to a USB port. The charging indicator (5) will flash during charging.
- The charging indicator (5) will light up steady when the battery is fully charged. Disconnect the USB charging cable from the charging port and the USB port once charged.

Selecting the light mode

The LED light has four light functions. Repeatedly press the control key (6) to select the desired light function:
Strip light MAX / Strip light LOW / Pocketlight / UV light (helpful when detecting leaks)

Switching the light off

Hold the control button (6) for 2 seconds to switch off the device.

Securing the light by magnet

You can secure the light to magnetic surfaces with the magnet (9).

Attention! Verify the light is secure before letting go of it.

Cleaning, care and maintenance

Warning!

Always switch off the light before cleaning or inspecting the device.

- Wipe the device with a damp cloth. Allow all parts to dry thoroughly.

- Store the machine in a clean, dry place.

Disposal

The packaging consists of non-contaminating materials that you can dispose of at your local recycling point.

- Do not dispose of electrical equipment with your household rubbish!

In accordance with European Directive 2012/19/EC for waste electrical and electronic equipment (WEEE) and conversion to national law, used electrical appliances must be collected separately and taken to a recycling point. For ways to dispose of old electrical appliances please contact your community or city administration.

- Do not dispose of waste batteries with household rubbish. Discharge used battery packs Li-Ion and return the battery packs to a public waste management or collection site. Properly dispose of damaged or defective battery packs in compliance with local regulations.

Technical data

Model	Inspection light WL500
Item number	10823
lluminant	6W COB <p>1W LED <p>365 nm UV</p></p>
Power supply	Rechargeable battery (Li-ion) <p>3,7 V <p>2600 mAh</p></p>
USB charging cable input voltage	5 V DC / 1 A
Charging time	approx. 3 - 4 h
Run time	up to 2,5 h (MAX brightness) <p>up to 10,5 h (LOW brightness)</p>
Brightness	100 - 500 Lumens
Dimensions	approx. 16,5 x 3 x 4 cm
Weight	139 g

FR

Explication des symboles et mots d'avertissements qui sont utilisés dans la présente notice d'explication et/ou sur l'appareil:

	Lorsque vous utilisez l'appareil, veuillez vous conformer à la présente notice d'utilisation. Attention ! Veuillez respecter les avertissements et consignes de sécurité !
	Ne pas regarder la lampe en fonctionnement/la lumière UV. Peut être nocif pour les yeux.
	Utiliser l'appareil uniquement dans des endroits protégés des intempéries !
	Éliminez l'emballage et l'appareil de manière respectueuse de l'environnement !
	L'appareil est conforme aux directives de l'UE

Utilisation conforme

La lampe d'inspection est conçue pour éclairer en extérieur et en intérieur.

Cet appareil n'est pas conçu pour être utilisé par des enfants ou des personnes à capacités mentales réduites ou manquant d'expérience et/ou de connaissances. Les enfants devraient être surveillés pour s'assurer qu'ils ne jouent pas avec l'appareil. L'appareil n'est pas prévu pour une utilisation commerciale.

Cet appareil n'est pas conçu pour être utilisé par des enfants ou des personnes à capacités mentales réduites ou manquant d'expérience et/ou de connaissances. Les enfants devraient être surveillés pour s'assurer qu'ils ne jouent pas avec l'appareil.

Contenu de l'emballage

Inspection light WL500, Câble de charge USB, Notice d'utilisation
Le mode d'emploi est également disponible à l'adresse Internet suivante:
http://f1.mts-gruppe.com

Sécurité

Veuillez lire toutes les consignes de sécurité et instructions. Veuillez conserver la totalité des consignes de sécurité et instructions pour toute consultation ultérieure.

Risque de choc électrique !

- N'exposez pas l'appareil à la pluie ou à l'humidité. Évitez de renverser ou de faire goutter dessus de l'eau ou d'autres liquides. Si de l'eau pénètre dans des appareils électriques, le risque de décharge électrique s'en voit augmenté.
- N'essayez pas de démonter l'appareil ou de le réparer. Faites immédiatement réparer ou remplacer un appareil défectueux ou un câble d'alimentation endommagé par un atelier spécialisé.

Risque de blessure !

- Risque d'explosion ! Ne jetez pas l'appareil au feu.
- N'ouvrez pas, ne modifiez pas et ne manipulez pas l'appareil. Le risque de blessure pourrait alors être augmenté.
- Contrôlez l'appareil avant chaque utilisation pour vérifier l'absence de dommages. Ne faites jamais fonctionner un appareil défectueux.
- Pendant le fonctionnement, ne regardez jamais directement la source lumineuse de l'appareil. Utilisez le cas échéant des lunettes de protection appropriées.
- N'éblouissez jamais des personnes ou des êtres vivants.

Risque de dommages !

- Gardez l'appareil et le câble de charge USB éloigné de tout feu ouvert et des surfaces chaudes.
- Arrêtez immédiatement l'utilisation de l'appareil si de la fumée est visible ou que vous sentez une odeur inhabituelle.
- Lorsque vous stockez la batterie pendant une longue période, vérifiez régulièrement le niveau de charge de la batterie.

Aperçu du produit

- | | |
|-------------------------|--------------------------|
| 1. Lumière UV | 7. Douille de charge USB |
| 2. Lampe de poche | 8. Poignée |
| 3. Barre de lumière | 9. Support magnétique |
| 4. Bras de lampe pliant | 10. Crochet |
| 5. Indicateur de charge | 11. Câble de charge USB |
| 6. Touche de maniment | |

Utilisation

Charger la batterie de l'appareil

- Ouvrez le recouvrement en caoutchouc sur la douille de charge USB (7).
- Branchez la fiche USB-C du câble de charge USB (11) dans la douille de charge (7).
- Connectez le câble de charge USB à un port USB. L'indicateur de charge (5) clignote pendant le processus de charge.

- L'indicateur de charge (5) s'allume en continu lorsque la batterie est complètement rechargée. Après la recharge, débranchez le câble de charge USB de la douille de charge et du port USB.

Sélectionner le mode lumineux

La lampe à LED dispose de quatre fonctions lumineuses. Repeatedly press the control key (6) to select the desired light function:

Barre de lumière MAX / Barre de lumière LOW / Lampe de poche / Lumière UV (utile lors de la recherche de fuites)

Éteindre la lampe

Maintenez pressée la touche de maniemnt (6) pendant 2 sec. pour éteindre l'appareil.

Fixation magnétique de la lampe

Vous pouvez fixer la lampe sur des surfaces ferromagnétiques au moyen du support magnétique (9).

Attention ! Vérifiez le bon maintien de la lampe avant de la lâcher.

Nettoyage, entretien et maintenance

Avertissement !

Éteignez toujours la lampe avant de nettoyer l'appareil ou de le contrôler.

- Essuyez l'appareil avec un chiffon légèrement humide. Laissez ensuite tous les éléments sécher complètement.
- Stocker l'appareil dans un endroit propre et sec.

Mise au rebut

L'emballage est composé de matériaux respectueux de l'environnement que vous pourrez éliminer dans les points de recyclages locaux prévus à cet effet.

- Les appareils électriques ne doivent pas être jetés avec les ordures ménagères !

Conformément à la directive européenne 2012/19/UE sur les appareils électriques et électroniques usagés et sa transposition dans le droit national, les appareils électriques usagés doivent être collectés séparément et recyclés en respect de l'environnement. Informez-vous des possibilités de mise au rebut pour les appareils électroniques usagés auprès de vos autorités locales.

- Les batteries usagées ne doivent pas être jetées dans les ordures ménagères. Déchargez une Li-Ion batterie usagée et rapportez-la à un point de collecte ou d'élimination public. Mettez correctement au rebut une batterie endommagée ou défectueuse conformément à la réglementation locale.

Données techniques

Modèle	Inspection light WL500
Numéro d'article	10823
Amploule	6W COB <p>1W LED <p>365 nm UV</p></p>
Alimentation électrique	Batterie (Li-ions) <p>3,7 V <p>2600 mAh</p></p>
Tension d'entrée Câble de charge USB	5 V DC / 1 A
Durée de charge	environ. 3 - 4 h
Durée d'éclairage	jusqu'à 2,5 h (Niveau de luminosité MAX) <p>jusqu'à 10,5 h (Niveau de luminosité LOW)</p>
Luminosité	100 - 500 Lumens
Dimensions	environ. 16,5 x 3 x 4 cm
Poids	139 g

IT

Spiegazione dei simboli e dei termini di avvertenza che vengono utilizzati in queste istruzioni per l'uso e/o sull'apparecchio:

	Attenersi a queste istruzioni per l'uso quando viene utilizzato l'apparecchio.
	Attenzione! Osservare le avvertenze e indicazioni in materia di sicurezza!
	Quando è in funzione, non guardare la lampada / la luce UV. Può essere dannosa per gli occhi.
	Utilizzare l'apparecchio esclusivamente in ambienti non soggetti ad agenti atmosferici!
	Smaltimento ecocompatibile della confezione e del dispositivo!
	Il dispositivo è conforme alle direttive UE

Uso conforme

La lampada di ispezione è prevista per l'illuminazione in ambienti esterni e interni.

Questo prodotto non è concepito per essere usato da persone (compresi bambini) con limitate capacità fisiche, sensoriali o mentali o senza sufficiente esperienza e/o che non hanno le nozioni necessarie. Tenerlo lontano dalla portata dei bambini.

L'apparecchio non è destinato all'uso commerciale. Ogni altro uso o modifica del dispositivo è considerato improprio e può causare pericoli. Il produttore è esonerato da qualunque responsabilità per danni derivanti da un uso improprio del dispositivo.

Fornitura

Lampada di ispezione WL500, Cavo di ricarica USB, Istruzioni per l'uso

Le istruzioni per l'uso sono disponibili anche al seguente indirizzo Internet:
http://f1.mts-gruppe.com

Sicurezza

Leggere tutte le avvertenze e le indicazioni in materia di sicurezza. Conservare tutte le avvertenze e le indicazioni in materia di sicurezza per il futuro.

Rischio di folgorazione!

- Non esporre il dispositivo alla pioggia o al bagnato. Evitare di scuotere o far sgocciolare acqua o altri liquidi su di esso. La penetrazione di acqua negli apparecchi elettrici aumenta il rischio di folgorazione.
- Non cercate di smontare o riparare l'apparecchio. Fate subito sostituire o riparare l'apparecchio difettoso o un cavo danneggiato in un'officina specializzata.

Pericolo di lesioni!

- Pericolo di esplosione! Non gettare l'apparecchio nel fuoco.
- Non modificare, aprire o manipolare l'apparecchio. Altrimenti sussiste un elevato pericolo di infortunio.
- Controllare che l'apparecchio non presenti danneggiamenti prima di ogni uso. Non mettere in funzione un dispositivo difettoso.
- Durante il funzionamento non fissare direttamente la fonte luminosa dell'apparecchio. Utilizzare eventualmente occhiali di protezione idonei.
- Non abbagliare mai persone o altri esseri viventi.

Pericolo di danneggiamento!

- Tenere lontano l'apparecchio e il cavo di ricarica USB da fiamme libere e superfici calde.
- Sospendere immediatamente l'utilizzo del dispositivo, nel caso in cui sia visibile del fumo o sia presente un odore insolito.
- Nel caso in cui venga conservata a lungo, controllare regolarmente lo stato di carica della batteria.

Descrizione del prodotto

- | | |
|-------------------------|--------------------------|
| 1. Luce UV | 7. Presa di ricarica |
| 2. Lampada tascabile | 8. Manico |
| 3. Barra luminosa | 9. Supporto magnetico |
| 4. Braccio pieghevole | 10. Gancio |
| 5. Indicatore di carica | 11. Cavo di ricarica USB |
| 6. Tasto di controllo | |

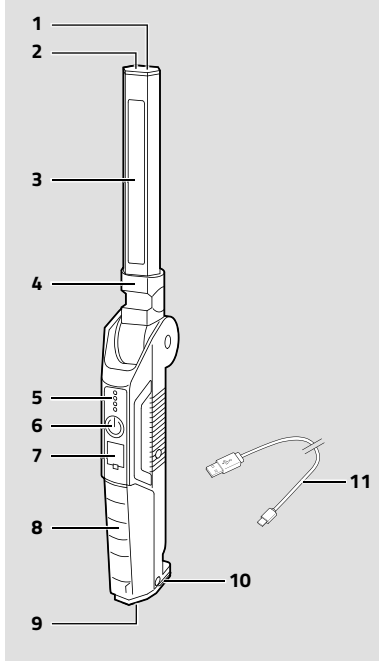
Uso

Caricamento batteria apparecchio

- Aprire la copertura in gomma posta sulla presa di ricarica USB (7).
- Inserire la spina USB-C del cavo di ricarica USB (11) nella presa di ricarica USB (7).
- Collegare il cavo di ricarica USB a una presa USB. L'indicatore di carica (5) lampeggia durante il processo di ricarica.
- L'indicatore di carica (5

Руководство по эксплуатации / Upute za uporabu / Käyttöohje / Gebruiksaanwijzing

Inspectionlight WL500



RU

Значение символов и сигнальных слов, используемых в данной инструкции по эксплуатации и/или на устройстве:

Соблюдайте данное руководство по эксплуатации при использовании устройства. Внимания! Соблюдайте предупреждения и указания по безопасности!

При работе не смотреть на лампу / на УФ свет. Это может быть опасно для глаз.

Использовать прибор только в погодозащищенных местах!

Утилизируйте упаковку и прибор экологически безопасным способом!

Прибор соответствует директивам ЕС

Применение по назначению

Контрольная лампа предназначена для освещения на улице и в помещении.

Данный прибор не предназначен для использования детьми или людьми с ограниченными умственными / физическими способностями или людьми, не имеющими достаточного опыта и / или достаточных знаний. Следите за детьми, чтобы они не играли с прибором.

Прибор не предназначен для коммерческого использования.

Любое другое использование или модификация прибора считается применением не по назначению и может нести серьезную опасность. Производитель не несет ответственности за ущерб, возникший в результате применения прибора не по назначению.

Объем поставки
Inspectionlight WL500, Зарядный кабель USB, Руководство по эксплуатации

Руководство по эксплуатации доступно на сайте: http://f1.mts-gruppe.com

Безопасность

Прочитайте все инструкции и указания по безопасности. Сохраняйте все инструкции и указания по безопасности для дальнейшего применения.

Опасность поражения электрическим током!

- Не подвергайте прибор воздействию дождя или влажной среды. Избегайте попадания на него воды или других жидкостей. Попадание воды в электрические приборы увеличивает риск поражения электрическим током.
- Не пытайтесь разбирать или ремонтировать прибор. Немедленно отремонтируйте или замените неисправный прибор или поврежденный сетевой кабель в специализированной мастерской.

Опасность травмы!

- Опасность взрыва! Не бросайте прибор в огонь.
- Не изменяйте и не открывайте прибор и не проводите с ним никаких других манипуляций. В противном случае повышается риск получения травм.

- Перед каждым использованием проверьте прибор на возможные повреждения. Не вводите в эксплуатацию неисправный прибор.

- Не смотрите прямо на источник света включенного прибора. При необходимости используйте подходящие защитные очки.
- Никогда не ослепляйте людей или животных.

Опасность повреждения!

- Держите прибор и зарядный кабель USB вдали от открытого огня и горячих поверхностей.
- Немедленно прекратите использование устройства при появлении дыма или необычного запаха.
- При длительном хранении регулярно проверяйте уровень заряда аккумулятора.

Обзор продукта

- УФ-свет
- Ручной фонарь
- Световая полоса
- Складная ручка
- Индикатор уровня заряда
- Кнопка управления
- Зарядный разъем
- USB
- Ручка
- Магнитное крепление
- Крючок
- Зарядный кабель USB

Применение

Зарядка аккумулятора прибора

- Откройте резиновую крышку зарядного разъема USB (7).
- Вставьте штекер USB-C зарядного кабеля USB (11) в зарядный разъем USB (7).
- Подключите зарядный кабель USB к USB-подключению. Индикатор уровня заряда (5) мигает во время процесса зарядки.
- Индикатор уровня заряда (5) горит постоянно, если аккумулятор полностью зарядился. После завершения зарядки отсоедините зарядный кабель USB от зарядного гнезда и USB-подключения.

Выбор режима освещения

Светодиодная лампа имеет четыре световые функции.

Нажмите на кнопку управления (6) несколько раз, чтобы установить нужную функцию освещения: Световая полоса MAX / Световая полоса LOW / Ручной фонарь / УФ-свет (используется для поиска утечек)

Выключение лампы

Для выключения лампы удерживайте кнопку управления (6) нажатой в течение 2 секунд.

Установка лампы на магните

Вы можете прикрепить лампу к магнитным поверхностям с помощью магнитного крепления (9).

Внимание! Перед тем, как отпустить лампу, убедитесь в том, что лампа надежно установлена.

Очистка, уход и техобслуживание

Предупреждение!

Перед очисткой или проверкой прибора всегда извлекайте аккумулятор.

- Очищайте прибор мягкой, слегка увлажненной тряпкой. Затем дайте всем деталям полностью высохнуть.

- Храните прибор в чистом и сухом месте.

УТИЛИЗАЦИЯ

Упаковка изготовлена из экологически чистых материалов, которые вы можете утилизировать в местном центре вторичной переработки.

Не выбрасывайте электрооборудование в бытовой мусор.

В соответствии с Европейской директивой 2012/19/ЕС об утилизации электрического и электронного оборудования и ее применением в соответствии с национальным законодательством, использованные электрические приборы должны собираться отдельно и утилизироваться экологически безопасным способом. Дополнительную информацию о способах утилизации старых электронных устройств можно получить в местных органах власти или в муниципальном управлении.

Не допускайте попадания использованных аккумуляторов в бытовой мусор. Разрядите Li-ion использованный аккумулятор и сдайте его в общественный пункт утилизации мусора. Правильно утилизируйте поврежденый или неисправный аккумулятор согласно местным предписаниям.

Технические данные

Модель	Inspectionlight WL500
<p>Артикульный номер</p>	<p>10823</p>
<p>Осветительное средство</p>	<p>6Вт COB 1Вт светодиод 365 нм УФ</p>
<p>Подача электро-энергии</p>	<p>Аккумулятор (литий-ионный) 3,7 В 2600 мАч</p>

Модель	Inspectionlight WL500
<p>Входное напряжение зарядного кабеля USB</p>	<p>5 V DC / 1 A</p>
<p>Время зарядки</p>	<p>ок. 3 - 4 ч</p>
<p>Продолжительность освещения</p>	<p>до 2,5 ч (Степень освещения MAX) до 10,5 ч (Степень освещения LOW)</p>
<p>Яркость</p>	<p>100 - 500 Люмен</p>
<p>Размеры</p>	<p>ок. 16,5 x 3 x 4 см</p>
<p>Вес</p>	<p>139 g</p>

HR

Objašnjenje simbola i signalnih riječi koje se koriste u ovim uputama za uporabu i/ili na uređaju:

Sljedite ove upute prilikom korištenja uređaja.

Pažnja! Pridržavajte se upozorenja i sigurnosnih uputa!
 Kada radi ne gledati u svjetiljku / UV svjetlo. Može biti štetno za oči.

Upotrebļjavajte uređaj samo na mjestima zaštićenim od vremenskih utjecaja!

Zbrinite ambalažu i uređaj na ekološki prihvatljiv način!

Uređaj je u skladu s EU smjernicama

Namjenska uporaba

Inspekcijaska svjetiljka je predviđena za rasvjetu na otvorenom i u zatvorenom prostoru. Ovaj uređaj nije namijenjen za korištenje od strane djeca i osoba s ograničenim mentalnim/tjelesnim sposobnostima ili s nedostatkom iskustva i/ili znanja. Djeca moraju biti pod nadzorom kako bi se osiguralo da se ne igraju s uređajem.

Uređaj nije namijenjen za uporabu u komercijalne svrhe. Svaka drugo korištenje ili mijenjanje uređaje vrijedi kao namjensko i predstavlja značajne rizike. Za štetе nastale zbog korištenja koje nije u skladu s namjenom, proizvođač ne preuzima odgovornost.

Opseg isporuke

Inspekcijaska svjetiljka WL500, USB kabel za punjenje, Upute za uporabu
Upute za uporabu također su dostupne na sljedećoj internetskoj adresi: http://f1.mts-gruppe.com

Sigurnost

Pročitajte sve sigurnosne napomene i upute. Sačuvajte sve sigurnosne napomene i upute za ubuduće.

Opasnost od strujog udara!

- Ne izlažite uređaj kiši ili mokrim uvjetima. Sprječite proljevanje ili kapanje vode ili drugih tekućina preko uređaja. Kada voda prođe u električne uređaje, povećava se rizik od strujnog udara.

- Ne pokušavajte rastaviti uređaj ili ga popraviti. Preporučite popravak ili zamjenu neispravnog uređaja ili oštećenog mrežnog kabela odmah stručnoj radionici.

Opasnost od ozljeda!

- Opasnost od eksplozije! Ne bacajte uređaj u vatru.
- Nemojte mijenjati, otvarati ili manipulirati uređaj. Inače postoji povećani rizik od ozljeda.
- Provjerite uređaj kao i sve dijelove na oštećenja. Nemojte defektni uređaj ili defektne dijelove puštati u rad.
- Ne gledajte izravno u izvor svjetlosti uređaja tijekom rada. Ako je potrebno, upotrijebite prikladne zaštitne naočale.
- Nikada nemojte zasjlepljivati osobe ili druga živa bića.

Opasnost od materijalne štete!

- Uređaj i USB kabel za punjenje držite podalje od otvorenog plamena i vrućih površina.
- Odmah prestanite koristiti uređaj, ako primjetite dim ili osjetite neobičan miris.
- Redovito provjeravajte stanje napunjenosti akumulatora tijekom duljeg skladištenja.

Pregled proizvoda

- UV svjetlo
- Džepna svjetiljka
- Svjetlosna letvica
- sklopivi krak svjetiljke
- Indikator punjenja
- Tipka za upravljanje
- USB utičnica za punjenje
- Ručka
- Magnetni držač
- Kuka
- USB kabel za punjenje

Korištenje

Punjenje akumulatora uređaja

- Otvorite gumeni poklopac na USB utičnici za punjenje (7).
- Umetnite USB-C utikač USB kabela za punjenje (11) u USB utičnicu za punjenje (7).
- Spojite USB kabel za punjenje s jednim USB priključkom. Indikator punjenja (5) trepće tijekom postupka punjenja.
- Indikator punjenja (5) svijetli trajno, kada je punjiva baterija potpuno napunjena. Nakon punjenja odvojite USB kabel za punjenje iz utičnice za punjenje i USB priključka.

Odabir svjetlosnog modusa

LED svjetiljka raspolaže s četiri svjetlosne funkcije. Pritisnite tipku za upravljanje (6) nekoliko puta za predošavanje željene svjetlosne funkcije:

Svjetlosna letvica MAX (maks.) / Svjetlosna letvica LOW (slabo) / Džepna svjetiljka / UV svjetlo (korisno kad tražite mjesto propuštanja)

Isključivanje svjetiljke

Držite pritisnutu tipku za upravljanje (6) 2 sekunde da biste isključili uređaj.

Magnetsko pričvršćivanje svjetiljke

Svjetiljku možete pričvrstiti na magnetske površine pomoću magnetskog držača (9).

Pažnja! Provjerite je li svjetiljka čvrsto pričvršćena prije nego što je pustite.

Čišćenje, njega i održavanje

Upozorenje!

Uvijek izvadite baterije prije čišćenja ili provjere uređaja.

- Brišite uređaj blago navlaženom krpom. Zatim ostavite da se svi dijelovi potpuno osuše.
- Uređaj skladištite na čistom i suhom mjestu.

Zbrinjavanje otpada

Ambalaža se sastoji od ekološki prihvatljivih materijala, koji se mogu zbrinuti na lokalnim mjestima za reciklažu.

Ne bacajte električne uređaje u kućni otpad! U skladu s europskom Direktivom 2012/19/EU o starim električnim i elektroničkim uređajima

i provedbom u nacionalno pravo, električni uređaji se moraju odvojeno sakupljati i privesti recikliranju na ekološki prihvatljiv način. O mogućnostima zbrinjavanja otpada za stare elektronske uređaje informirajte se pri Vašoj lokalnoj i gradskoj upravi.

Ne bacajte potrošene akumulatore u kućni otpad! Ispraznite istrošeni akumulator i predajte Li-ion akumulator na javno mjesto za sakupljanje i odlaganje otpada. Oštećeni ili neispravni akumulator odložite u otpad stručno u skladu s lokalno važećim propisima.

Tehnički podatci

Model	Inspekcijaska svjetiljka WL500
<p>Broj artikla</p>	<p>10823</p>
<p>Rasvjetno sredstvo</p>	<p>6W COB 1W LED 365 nm UV</p>
<p>Opskrba strujom</p>	<p>Punjiva baterija (litij ionska) 3,7 V 2600 mAh</p>
<p>Ulazni napon USB kabela za punjenje</p>	<p>5 V DC / 1 A</p>
<p>Trajanje punjenja</p>	<p>cca. 3 - 4 h</p>
<p>Trajanje svijetljenja</p>	<p>do 2,5 h (Stupanj svjetline MAX) do 10,5 h (Stupanj svjetline LOW)</p>
<p>Svjetlina</p>	<p>100 - 500 Lumeni</p>
<p>Dimenzije</p>	<p>cca. 16,5 x 3 x 4 cm</p>
<p>Težina</p>	<p>139 g</p>

FI

Käyttöohjeessa ja/tai laitteessa käytettävien merkkien ja huomiosanojen selitys:

Noudata käyttöohjetta laitteen käytössä.

Huomio! Noudata varoituksia ja turvallisuusohjeita!

Älä katso lamppuun / uv-valoon käytön aikana. Voi olla haitallinen silmille.

Laitetta saa käyttää vain sääoloilta suojatuissa paikoissa!

Hävitä pakkaus ja laite ympäristöystävällisesti!

Laite on yhdenmukainen EU:n direktiivien kanssa

Tarkoituksenmukainen käyttö

Korjaamovalaisin on tarkoitettu valonlähteeksi sisä- ja ulkoiloissa.

Laitetta eivät saa käyttää lapset eivätkä henkilöt, joiden henkiset/ruumiilliset kyvyt ovat rajoituneita tai joilla ei ole kokemusta ja/tai tietoa laitteen käytöstä. Lapsia on valvuttava, jotta voidaan varmistaa, että he eivät leiki laitteella.

Laitetta ei ole tarkoitettu kaupalliseen käyttöön. Laitteen muunlainen käyttö tai sen muuttaminen ovat tarkoituksenvastaisia toimia ja siihen liittyy huomattavia vaaroja. Valmistaja ei vastaa vaurioista, jotka johtuvat tarkoituksenvastaisesta käytöstä.

Toimituksen sisältö

Korjaamovalaisin WL500, USB-latausjohto, Käyttöohje Käyttöohje on saatavilla myös seuraavassa osoitteessa: http://f1.mts-gruppe.com

Turvallisuus

Lue kaikki turvallisuusohjeet ja muut ohjeet. Säilytä kaikki turvallisuusohjeet ja muut ohjeet tulevaa tarvetta varten.

Sähköiskun vaara!

- Älä altista laitetta sateelle tai kosteille oiloille. Vältä kaatumasta tai tiputtamasta vettä tai muita nesteitä laitteen päälle. Sähköiskun vaara kasvaa, jos sähkölaitteiden sisään pääsee vettä.

- Älä yritä purkaa laitetta osiin tai korjata sitä. Korjauta vioittunut laite tai vaurioitunut virtajohto välittömästi ammattikorjaamossa tai vaihdattuta se uuteen.

Loukkaantumisvaara!

- Räjähdyksivaara! Älä heitä laitetta avotuleen.
- Älä muuta, avaa tai manipuloi laitetta. Muutoin uhkaa loukkaantumisvaara.
- Tarkista laite aina ennen käyttöä vaurioiden varalta. Älä käytä viallista laitetta.
- Älä katso käytön aikana suoraan laitteen valoon. Käytä tarvittaessa sopivia suojalaseja.
- Älä koskaan kohdista valoa toisiin henkilöihin tai eläimiin.

Vaurioitumisvaara!

- Pidä laite ja USB-latausjohto etäällä avotulesta ja kuumista pinoista.
- Lopeta laitteen käyttö välittömästi, jos siitä nousee savua tai havaitset epätavallista hajua.
- Tarkista säännöllisesti akun lataustila pitkän säilytyksen aikana.

Tuotteen osat

- UV-valo
- Taskulamppu
- Valopalkki
- Taitettava lampunvarsi
- Latauksen merkivalo
- Käyttöpainike
- USB-latausliitin
- Kahva
- Magneettipidike
- Koukku
- USB-latausjohto

Käyttö

Laitteen akun lataaminen

- Avaa USB-latausliittimen (7) kumisuojus.
- Liitä USB-latausjohdon (11) USB-C-pistoke USB-latausliittimeen (7).
- Yhdistä USB-latausjohto USB-liitäntään. Latauksen merkivalo (5) vilkkuu latauksen aikana.
- Latauksen merkivalo (5) palaa jatkuvasti, kun akku on täyteenladattu. Irrota USB-latausjohto latauksen jälkeen latausliittimestä ja USB-liitännästä.

Valotilan valitseminen

LED-valaisimessa on neljä valotoimintoa.

Valitse haluttu valotoiminto painamalla käyttöpainiketta (6) toistuvasti:

Valopalkki MAX / Valopalkki LOW / Taskulamppu / UV-valo (auttaa vuotojen etsinnässä)

Valaisimen poiskytkeminen

Kytke laite pois päältä pitämällä käyttöpainiketta (6) 2 sekuntia alapainettuna.

Valaisimen kiinnittäminen magneettisesti

Valaisin voidaan kiinnittää magneettipidikkeellä (9) magneettisille pinoille.

Huomio! Tarkista valaisimen tukeva kiinnitys ennen valaisimen irti päästämistä.

Puhdistus, hoito ja huolto

Varoitus!

Kytke valaisin aina pois päältä ennen laitteen puhdistusta ja tarkastusta.

- Puhdista laite hieman kostutetulla liinalla. Anna kaikkien osien kuivua hyvin.
- Säilytä laitetta puhtaassa ja kuivassa paikassa.

Hävittäminen

Pakkaus koostuu ympäristöystävällisistä materiaaleista, jotka voidaan viedä paikalliseen kierrätyspisteeseen.

Älä hävitä sähkölaitteita talousjätteen mukana! Sähkö- ja elektroniikkalaiteromusta annettun direktiivin 2012/19/EU ja sen kansalliseen lain-säädäntöön saattamisen osalta käytetyt sähkölaitteet on kerättävä erikseen ja kierrätettävä ympäristöystävällisesti. Elektroniikkalaiteromun hävittämishandol-lisuuskisita voi tiedustella paikakkunnan vastaavilta viranomaisilta.

Älä hävitä käytettyjä akkuja talousjätteen mukana. Pura käytety n akun lataus ja luovuta se Li-ion julkiseen jätehuolto- tai keräyspisteeseen. Hävitä vaurioitunut tai viallinen akku asianmukaisesti ja paikallisten määräysten mukaisesti.

Tekniset tiedot

Malli	Korjaamovalaisin WL500
<p>Tuotenumero</p>	<p>10823</p>
<p>Valonlähde</p>	<p>6W COB 1W LED 365 nm UV</p>
<p>Virtalähde</p>	<p>Litiumioniakku 3,7 V 2600 mAh</p>
<p>USB-latausjohdon tulojännite</p>	<p>5 V DC / 1 A</p>
<p>Latausaika</p>	<p>noin 3 - 4 h</p>
<p>Valaisuaika</p>	<p>korkeinataan 2,5 h (kirkkautsao MAX) korkeinataan 10,5 h (kirkkautsao LOW)</p>
<p>Kirkkaus</p>	<p>100 - 500 Lumenia</p>
<p>Mitat</p>	<p>noin 16,5 x 3 x 4 cm</p>
<p>Paino</p>	<p>139 g</p>

NL

Verklaring van de symbolen en signaalwoorden die in deze gebruiksaanwijzing en/of op het apparaat worden gebruikt:

Volg deze gebruiksaanwijzing op bij het gebruik van het apparaat.

Let op! Neem de waarschuwingen en veiligheidsinstructies in acht!

Tijdens het gebruik niet in de lamp / het UV-licht kijken. Dit kan schadelijk zijn voor de ogen.

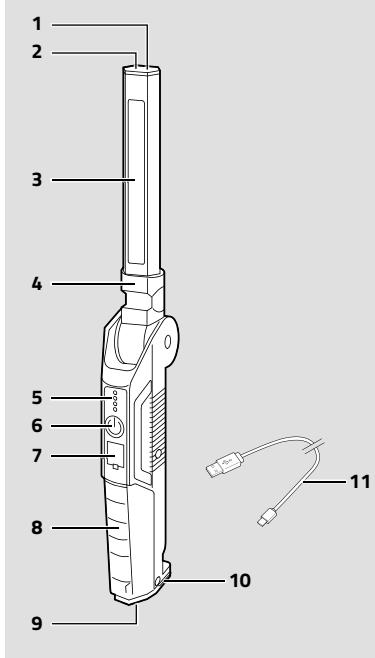
Gebruik het apparaat alleen op beschutte locaties!

Voer de verpakking en het apparaat op een milieuvriendelijke manier af!

Het apparaat voldoet aan de EU-richtlijnen

Kullanım kılavuzu / Instruções de funcionamento / Bruksanvisning / Bruksanvisning

Inspectionlight WL500



TR

Bu kullanım kılavuzunda ve/veya cihazda kullanılan sembollerin ve sinyal sözcüklerin açıklamaları:

 Cihazı kullanırken bu kullanım kılavuzunu dikkate alın.

 Dikkat! Uyarı ve güvenlik işaretlerini dikkate alınız!

 İşletme sırasında lambaya / UV ışığa bakmayın. Gözler için zararlı olabilir.

 Cihazı sadece hava koşullarına karşı korunaklı yerlerde kullanınız!

 Ambalajı ve cihaz çevreye uygun şekilde bertaraf ediniz!

 Cihaz, AB yönetmelikleriyle uyumludur

Amacına uygun kullanım

İnceleme aydınlatması, kapalı ve açık alanlarda aydınlatma için öngörülmüştür.

Bu cihaz, kişilti zihinsel/bedensel yeteneklere sahip olan veya deneyimleri ve/veya bilgileri eksik olan çocuklar ve kişiler tarafından kullanılmak için öngörülmemiştir. Çocuklar, cihazla oynamadıklarından emin olmak için gözetlenmelidir.

Bu cihaz, ticari kullanım için öngörülmemiştir.

Tüm diğer kullanımlar veya cihazda yapılan değişiklikler, amacına uygun olmayan kullanım sayılmaktadır ve içinde aşırı tehlikeleri barındırmaktadır. Amacı dışında kullanımdan kaynaklanan hasarlar için üretici sorumluluk üstlenmez.

Sevkiyat kapsamı

Inspectionlight WL500, USB şarj kablosu, Kullanım kılavuzu

Kullanım kılavuzu şu internet adresinde de mevcuttur: http://f1.mts-gruppe.com

Güvenlik

Tüm güvenlik notlarını ve talimatlarını okuyunuz. Tüm güvenlik notlarını ve talimatları gelecekte kullanmak üzere muhafaza edin.

⚠ Elektrik çarpması tehlikesi!

- Cihazı yağmura ve ıslaklıklara maruz bırakmayın. Üzerine su veya diğer sıvıları dökmekten veya damlatmaktan kaçının. Elektrikli aletlere su nüfuz etmesi durumunda elektrik çarpması riski de artar.

- Cihazı parçalarına ayırmaya veya tamir etmeye kalkışmayın. Anzalı bir cihaz veya hasarlı bir elektrik kablosunu derhal bir uzman atölye tarafından tamir ettirin veya değiştirin.

⚠ Yaralanma tehlikesi!

- Patlama tehlikesi! Cihazı ateşe atmayın.
- Cihazda değişiklik yapmayın, içini açmayın veya manipüle etmeyin. Aksi takdirde yaralanma tehlikesi artar.
- Cihazı her kullanım öncesi hasarlara yönelik kontrol ediniz. Anzalı bir cihazı devreye almayın.
- İşletme sırasında cihazın ışık kaynağına doğrudan bakmayın. İcabında uygun bir koruyucu gözlük kullanın.
- Hiçbir zaman insanların veya diğer varlıkların gözlerini kamaştırmayın.

⚠ Hasar tehlikesi!

- Cihazı ve USB şarj kablosunu açık ateşten ve sıcak yüzeylerden uzak tutun.

- Duman görüldüğünde veya tufah bir koku aldığınızda derhal cihazı kullanmayı bırakın.

- Uzun süreli depolamada akünün şarj durumunu kontrol edin.

Ürün genel bakışı

- UV ışığı
- El feneri
- İşık çıtası
- katlanır aydınlatma kolu
- Şarj göstergesi
- Kumanda düğmesi
- USB şarj yuvası
- Kulp
- Mıknatıslı tutucu
- Kanca
- USB şarj kablosu

Kullanım

Cihazın aküsünün şarj edilmesi

- USB şarj yuvasının (7) lastik kaplamasını açın.
- USB şarj kablosunun USB-C fişini (11) USB şarj yuvasına (7) takın.
- USB şarj kablosunu bir USB bağlantısına takın. Şarj işlemi sırasında şarj göstergesi (5) yanıp söner.
- Akü tamamıyla şarj edildiğinde şarj göstergesi (5) kalıcı olarak yanar. USB şarj kablosunu şarj işlemi sonrası şarj yuvasından ve USB bağlantısından ayırın.

İşık modunu seç

LED aydınlatması dört ışık fonksiyonuna sahiptir. Kumanda düğmesini (6) istenilen ışık fonksiyonunu ayarlamak için arka arkaya basın:

İşık çıtası MAX / Işık çıtası LOW / El feneri / UV ışığı (sızıtların aranmasında faydalıdır)

Aydınlatmayı kapat

Cihazı kapatmak için kumanda düğmesini (5) 2 sn. boyunca basılı tutun..

Aydınlatmayı mıknatıs ile sabitleyin

Aydınlatmayı mıknatıslı tutucu (9) ile manyetik yüzeylerde sabitleyebilirsiniz.

Dikkat! Aydınlatmayı bırakmadan önce aydınlatmanın güvenli tutuşunu kontrol edin.

Temizlik ve bakım

⚠ Uyarı!

Cihazı temizlemeden veya kontrol etmeden önce daima aydınlatmayı kapatın.

- Cihazı hafifçe nemlendirilmiş bir bez ile silin. Ardından tüm parçaların tamamıyla kurumalarını bekleyin.

- Cihazı temiz ve kuru bir yerde muhafaza edin.

Bertaraf

Ambalaj, çevre dostu malzemelerden oluşmaktadır. Bunları yerel geri dönüşüm yerlerinde bertaraf edebilirsiniz.

 Elektrikli aletleri ev atıklarına dâhil etmeyiniz! 2012/19/AB sayılı Atık Elektrikli ve Elektronik Teçhizatlarla İlişkin Avrupa Parlamentosu ve Komisyon Direktifi ve ulusal hukukta uygulama uyarınca atık elektrikli aletler ayrı ayrı toplanmalıdır ve çevreye uygun bir geri dönüşüme dâhil edilmelidir. Atık elektrikli aletlerin bertaraf imkânlarına ilişkin bilgileri, belediyenizde veya belediye idarenizde temin edebilirsiniz.

 Kullanılmış aküler ev atıklarına dâhil edilemez. Kullanılmış bir akünün şarjını boşaltın ve aküyü Li-Ion resmi bir bertaraf veya toplama yerine teslim edin. Hasarlı veya anzalı bir aküyü uygun şekilde geçerli olan yerel hükümler uyarınca bertaraf edin.

Teknik veriler

Model	Inspectionlight WL500
<p>Ürün numarası</p>	10823
<p>Aydınlatma malzemesi</p>	6W COB <p>1W LED <p>365 nm UV</p></p>
<p>Akım beslemesi</p>	Akü (Li-İyon) <p>3,7 V <p>2600 mAh</p></p>
<p>Giriş gerilimi USB şarj kablosu</p>	5 V DC / 1 A
<p>Şarj süresi</p>	yaкл. 3 – 4 h
<p>Yanma süresi</p>	2,5 h'a kadar (Aydınlık kademesi MAX) <p>10,5 h'a kadar (Aydınlık kademesi LOW)</p>
<p>Parlaklık</p>	100 – 500 Lümen
<p>Boyutları</p>	yaкл. 16,5 x 3 x 4 cm
<p>Ağırlık</p>	139 g

PT

Explicação dos símbolos e palavras de sinalização utilizados neste manual de instruções e/ou no aparelho:

 Por favor, siga estas instruções de utilização ao utilizar o aparelho.

 Atençaço! Observe as instruções de aviso e segurança!

 Não olhar para a lâmpada/luz UV durante o funcionamento. Pode ser nocivo para os olhos.

 Utilizar o aparelho apenas em locais protegidos das intempéries!

 Eliminar a embalagem e o aparelho de forma amiga do ambiente!

 O aparelho está em conformidade com as diretivas da UE

Utilização prevista

A lanterna de inspeção destina-se à iluminação tanto em espaços interiores como em exteriores.

Este aparelho não se destina a ser utilizado por crianças e pessoas com capacidades mentais/físicas limitadas ou com falta de experiência e/ou conhecimento. As crianças devem ser supervisionadas para garantir que não brincam com o aparelho.

O aparelho não se destina ao uso comercial. Qualquer outra utilização ou modificação do aparelho é considerada imprópria e envolve riscos consideráveis. O fabricante não aceita qualquer tipo de responsabilidade por danos resultantes de uma eventual utilização indevida.

Escopo de fornecimento

Lanterna de inspeção WL500, Cabo de carregamento USB, Instruções de funcionamento
O manual de instruções também está disponível no seguinte endereço Internet:
http://f1.mts-gruppe.com

Segurança

Ler todas as indicações e instruções de segurança. Guardar todos os avisos e instruções de segurança para referência futura.

⚠ Perigo de choque elétrico!

- Não exponha o aparelho a condições de chuva ou humidade. Não retornar ou deixar pingar água ou outros líquidos sobre o aparelho. A entrada de água no aparelho elétrico aumenta o risco de choque elétrico.

- Não tente desmontar ou reparar o aparelho. Mandar reparar ou substituir imediatamente um aparelho defeituoso ou um cabo de alimentação danificado por uma oficina especializada.

⚠ Risco de ferimentos!

- Risco de explosão! Não atirar o aparelho ao fogo.
- Não altere, abrir ou manipular o aparelho. Caso contrário, existe um risco acrescido de ferimentos.
- Verificar se o aparelho está danificado antes de cada utilização. Não colocar aparelhos danificados a trabalhar.

- Não olhar diretamente para a fonte de luz do aparelho durante o seu funcionamento. Utilizar óculos de proteção adequados, se necessário.
- Nunca encadear pessoas ou outros seres vivos.

⚠ Perigo de danos!

- Manter o aparelho e o cabo de carregamento USB longe de chamas e superfícies quentes.
- Deixar de utilizar o aparelho imediatamente se for visível fumo ou se for detetado um cheiro invulgar.
- Verificar regularmente o nível de carga da bateria ao armazenar o produto durante um longo período de tempo.

Visão geral do produto

- Luz UV
- Lanterna de bolso
- Fita LED
- braço da lâmpada dobrável
- Indicador de carga
- Botão de comando
- Tomada de carregamento USB
- Pega
- Suporte magnético
- Gancho
- Cabo de carregamento USB

Utilização

Carregamento da bateria do aparelho

- Abrir a tampa de borracha na tomada de carregamento USB (7).
- Inserir a ficha USB-C do cabo de carregamento USB (11) na tomada de carregamento USB (7).
- Ligar o cabo de carregamento USB a uma porta USB. O indicador de carga (5) pisca durante o processo de carga.
- O indicador de carga (5) acende-se continuamente quando a bateria está completamente carregada. Após o carregamento, desligar o cabo de carregamento USB da tomada de carregamento e da porta USB.

Selecionar o modo de luz

A luz LED tem quatro funções de luz. Prima o botão de comando (6) repetidamente para definir a função de luz desejada:

Faixa de luz MAX / Faixa de luz BAIXA / Lanterna de bolso / Luz UV (útil para a procura de fugas)

Desligar a lâmpada

Mantem premido o botão de comando (6) durante 2 segundos para desligar o aparelho.

Fixar a lâmpada magneticamente

Pode fixar a lâmpada a superfícies magnéticas com o suporte magnético (9).

Atenção! Verificar se a lâmpada está segura antes de a soltar.

Limpeza, conservação e manutenção

⚠ Aviso!

Desligar sempre a lâmpada antes de limpar ou verificar o aparelho.

- Limpar o aparelho com um pano ligeiramente húmido. Depois deixar que todas as peças sequem completamente.

- Armacenar o aparelho num local limpo e seco.

Eliminação

As embalagens são compostas por materiais amigos do ambiente que podem ser eliminados através de centros de reciclagem locais.

 Não atirar aparelhos elétricos para o lixo doméstico!

De acordo com a Diretiva Europeia 2012/19/UE sobre resíduos de equipamento elétrico e eletrónico e a sua implementação na legislação nacional, o equipamento elétrico usado deve ser recolhido separadamente e enviado para reciclagem amiga do ambiente.
Pode obter informações sobre opções de eliminação de resíduos de equipamento elétrico e eletrónico junto das autoridades locais ou câmara municipal.

 Não atirar aparelhos elétricos para o lixo doméstico. Descarregar as baterias usadas e Li-Ion levá-las para um local público de eliminação ou recolha. Eliminar uma bateria danificada ou defeituosa, de acordo com os regulamentos locais.

 As baterias usadas não pertencem ao lixo doméstico. Descarregar as baterias usadas e Li-Ion levá-las para um local público de eliminação ou recolha. Eliminar uma bateria danificada ou defeituosa, de acordo com os regulamentos locais.

Dados Técnicos

Modelo	Lanterna de inspeção WL500
<p>Número do artigo</p>	10823
<p>Lâmpada</p>	6W COB <p>1W LED <p>365 nm UV</p></p>
<p>Fornecimento de energia</p>	Bateria (Li-Ion) <p>3,7 V <p>2600 mAh</p></p>
<p>Tensão de entrada cabo de carregamento USB</p>	5 V DC / 1 A
<p>Tempo de carregamento</p>	aprox. 3 – 4 h
<p>Tempo de iluminação</p>	até 2,5 h (nível de luminosidade MAX) <p>até 10,5 h (nível de luminosidade BAIXO)</p>
<p>Luminosidade</p>	100 – 500 Lumens
<p>Dimensões</p>	aprox. 16,5 x 3 x 4 cm
<p>Peso</p>	139 g

SE

Förklaring av symbolerna och signalorden som används i denna bruksanvisning och/eller på enheten:

 Beakta denna bruksanvisning vid användning av enheten.

 OBS! Beakta varnings- och säkerhetsinformation!

 Titta inte in i lampan/UV-ljuset vid pågående drift. Det kan vara skadligt för ögonen.

 Använd endast enheten på väderskyddade platser!

 Lämnna förpackningen och enheten till miljövänlig avfallshantering!

 Enheten överensstämmer med EU-direktiven

Ändamålsenig användning

Inspektionlampan är avsedd för att lysa upp områden inomhus- och utomhus.

Denna enhet är inte avsedd att användas av barn eller personer med begränsad mental/fysisk förmåga eller saknad erfarenhet och/eller kunskap. Barn bör hållas under uppsyn för att säkerställa att de inte leker med enheten.

Enheten är inte avsedd för kommersiell användning. All annan användning eller modifiering av enheten betraktas som icke-ändamålsenlig och medför betydande risker. Tillverkaren ansvarar inte för skador till följd av felaktig användning.

Leveransomfattning

Inspectionlight WL500, USB-laddkabel, Bruksanvisning
Bruksanvisningen finns också på följande internet-adress:
http://f1.mts-gruppe.com

Säkerhet

Läs alla säkerhetsinformation och alla anvisningar. Spara alla säkerhetsinformation och alla anvisningar för framtida bruk.

⚠ Risk för elektriska stötar!

- Utsett inte enheten för regn eller våta förhållanden. Undvik att spilla eller droppa vatten eller andra vätskor på det. Om vatten tränger in i elektriska enheter ökar risken för elektriska stötar.
- Försök inte ta isär eller reparera enheten. Låt en fackverkstad omgäende reparera eller byta ut en defekt enhet eller en skadad nätkabel.

⚠ Risk för personskador!

- Explosionsrisk! Kasta inte enheten i eld.
- Förändra, öppna eller manipulera inte enheten. I annat fall föreligger ökad risk för personskador.
- Kontrollera enheten med avseende på skador före varje användning. Ta inte en defekt enhet i drift.
- Titta inte direkt i enhetens ljuskälla under användning. Använd lämpliga skyddsglasögon vid behov.
- Blånda aldrig personer eller andra levande varelser.

⚠ Risk för skador!

- Håll enheten och USB-laddkabeln borta från öppen eld och värma ytor.
- Sluta använda enheten omedelbart om rök blir synlig eller du observerar en ovanlig lukt.
- Kontrollera batteriets laddningsstatus regelbundet vid längre tids förvaring.

Produktöversikt

- UV-ljus
- Fickklampa
- Ljuslist
- vikbar ljusarm
- Laddningsindikator
- Manöverknapp
- USB-laddningsuttag
- Handtag
- Magnethållare
- Krok
- USB-laddkabel

Användning

Laddning av enheters batterier

- Öppna gummiskyddet på USB-laddningsuttaget (7).
- Sätt i USB-C-kontakten på USB-laddkabeln (11) i USB-laddningsuttaget (7).
- Anslut USB-laddkabeln till en USB-anslutning. Laddningsindikatorn (5) blinkar under laddningsprocessen.
- Laddningsindikator (5) lyser permanent när batteriet är fullständigt laddat. Efter laddning, skijl USB-laddkabeln från laddningsuttaget och USB-anslutningen.

Val av ljusläge

LED-lampan är utrustad med fyra ljusfunktioner. Tryck upprepade gånger på manöverknappen (6) för att ställa in önskad ljusfunktion:
Ljuslist MAX / Ljuslist LOW / Fickklampa / UV-ljus (nyttigt vid sökning efter läckor)

Avstängning av lampan

Halten Sie die Bedientaste (6) für 2 Sek. gedrückt, um die das Gerät auszuschnalten.

Magnetisk fastsättning av lampan

Du kan fästa lampan på magnetiska ytor med hjälp av magnethållaren (9).

OBS! Kontrollera att lampan sitter ordentligt fast innan du släpper lampan.

Rengöring, skötsel och underhåll

⚠ Varning!

Stäng alltid av lampan innan du rengör eller kontrollerar enheten.

- Torka av enheten med en lätt fuktad mjuk duk. Låt dofter alla delar torka fullständigt.

- Förvara enheten på en ren och torr plats.

Avfallshantering

Förpackningen är gjord av miljövänliga material som du kan lämna till avfallshantering på din lokala återvinningscentral.

 Kasta inte elektriska apparater i hushållsavfallet. I enlighet med det europeiska direktivet

2012/19/EU om kasserad elektrisk och elektronisk utrustning och dess implementering i enlighet med nationell lagstiftning måste förbrukade elektriska apparater samlas in separat och återvinnas på ett miljöväntligt sätt. Du kan inhämta mer information om möjligheterna till avfallshantering av gamla elektroniska enheter på din lokala myndighet eller kommunen.

 Kasta inte begagnade batterier i hushållsavfallet. Ladda ur ett använt batteri och lämna batteriet Li-Ion till avfallshantering på en offentlig återvinningscentral. Lämnna ett skadat eller defekt batteri till fackmässig avfallshantering i överensstämmelse med de lokala bestämmelserna.

Tekniska data

Modell	Inspectionlight WL500
<p>Artikelnnummer</p>	10823
<p>Ljuskälla</p>	6W COB <p>1W LED <p>365 nm UV</p></p>
<p>Strömförsörjning</p>	Batteri (litiumjon) <p>3,7 V <p>2600 mAh</p></p>
<p>Ingångsspänning USB-laddkabel</p>	5 V DC / 1 A
<p>Laddningstid</p>	ungefär 3 – 4 h
<p>Lystid</p>	upp till 2,5 timmar (Ljusstyrka MAX) <p>upp till 10,5 timmar (Ljusstyrka LOW)</p>
<p>Ljusstyrka</p>	100 – 500 Lumens
<p>Mått</p>	ungefär 16,5 x 3 x 4 cm
<p>Vikt</p>	139 g

NO

Förklaring 1av symbolene og signalordene som brukes i denne bruksanvisningen og/eller på apparatet:

 Følg denne bruksanvisningen når du bruker apparatet.

 Obs! Ta hensyn til advarsel- og sikkerhetsanvisningene!

 Ikke se direkte inn i lampen / UV-lyset når den/det er på. Det kan føre til øyeskader.

 Bruk apparatet kun i værbeskyttede omgivelser!

 Sorter forpakningen og apparatet miljøvennlig!

 Apparatet er i henhold til gj