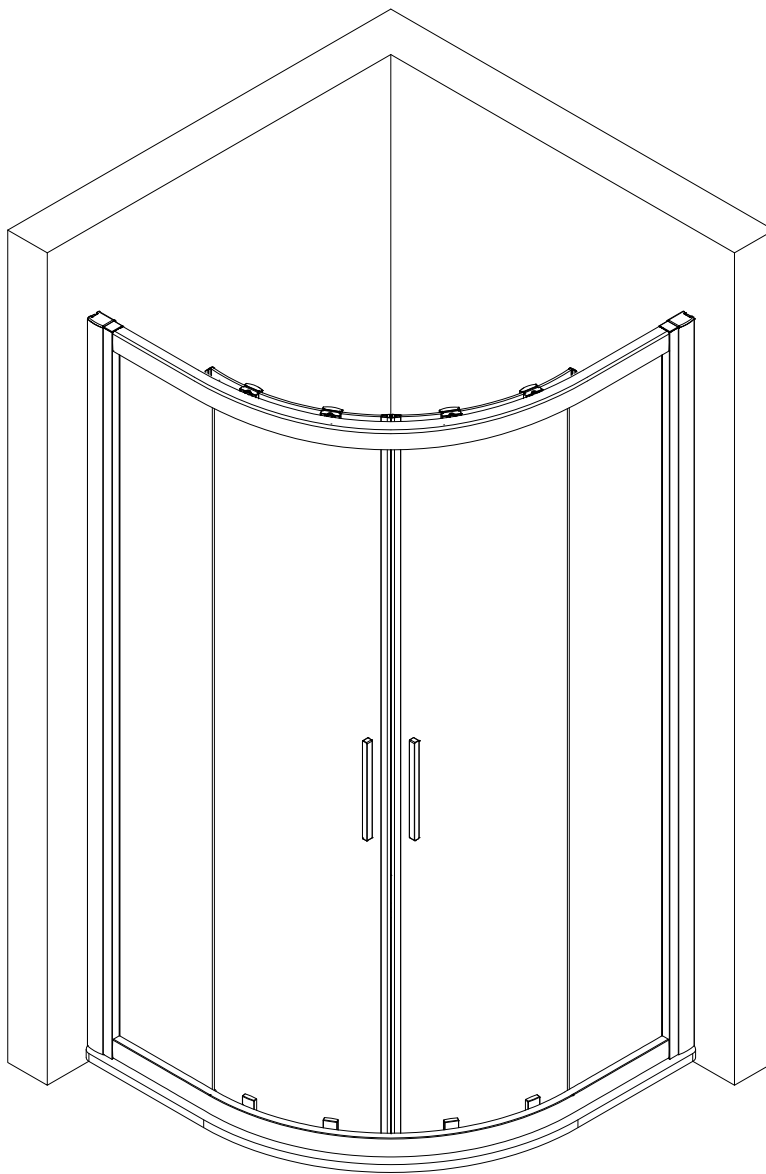
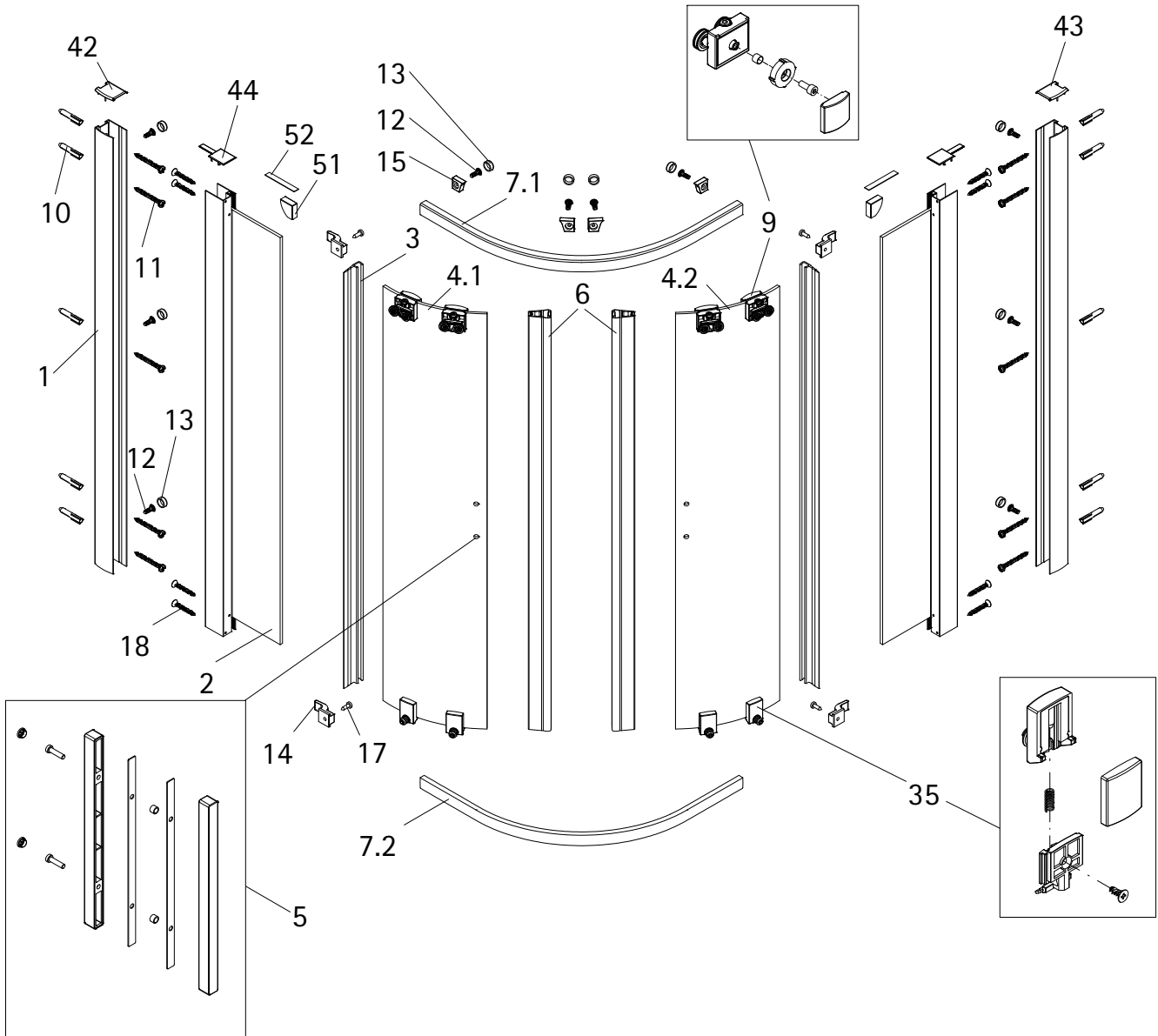


- Montageanleitung
- Assembly instructions
- Notice de montage
- Montagehandleiding
- Návod na montáž
- Instrucțiune de montaj
- Navodila za namestitev
- Installationstruktioener

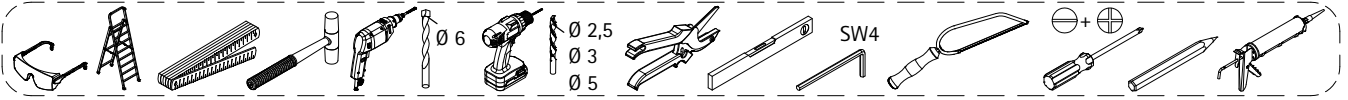
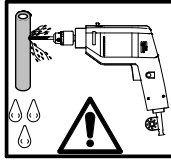
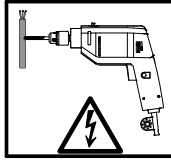
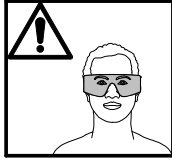
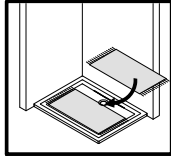


1387-2

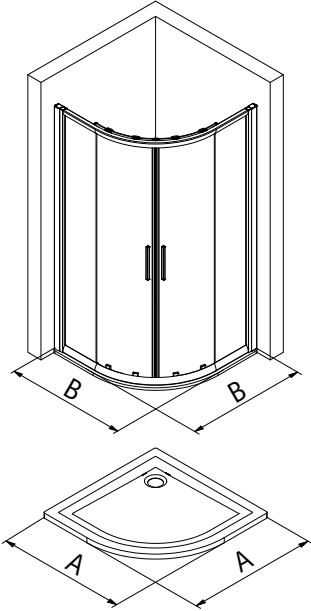


Pos.	Bezeichnung	Ersatzteil-Nr.	Stück	Preis	Pos.	Bezeichnung	Ersatzteil-Nr.	Stück	Preis
1	2 x Wandanschlussprofil	E55230	Stück	79,95 €	12*	10 x Kappenschraube 3,5 x 9,5 mm			
2	2 x Seitenwand links /rechts				13*	10 x Abdeckkappe für Kappenschraube			
3	2 x Dichtung vertikal	E55065	Stück	19,95 €	14*	4 x Haken			
4.1	1 x Tür links				15*	4 x Anschlagpuffer			
4.2	1 x Tür rechts				17*	4 x Senkkopfschraube 2,9 x 9,5 mm			
5	2 x Griff komplett	E55140-31	Stück	79,95 €	18*	8 x Blechschraube 3,5 x 45 mm			
6	2 x Magnetprofil	E55056	Paar	49,95 €	35	4 x Gleiter komplett	E55280-2	Stück	13,95 €
7.1	1 x Rahmenoberprofil	E55240-1	Stück	59,95 €	42	1 x Abdeckkappe links	E55205	Satz	16,95 €
7.2	1 x Rahmenunterprofil	E55241-1	Stück	59,95 €	43	1 x Abdeckkappe rechts			
9	4 x Tandemlaufwagen, komplett	E55263-2	Stück	20,95 €	44	2 x Einschubkappe			
10*	10 x Dübel S6				51*	2 x Kantenschutz			
11*	10 x Linsen-Blechschraube 4,2 x 45 mm				52*	2 x Glasschutz			

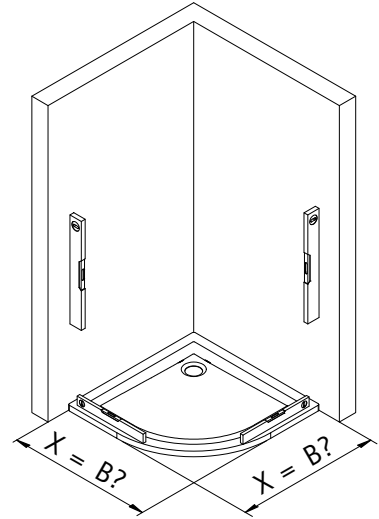
* Schrauben und Abdeckkappenset E55200 35,95 €



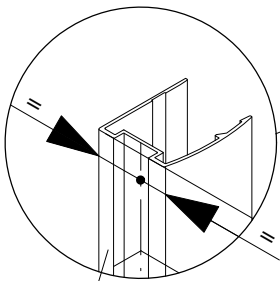
1



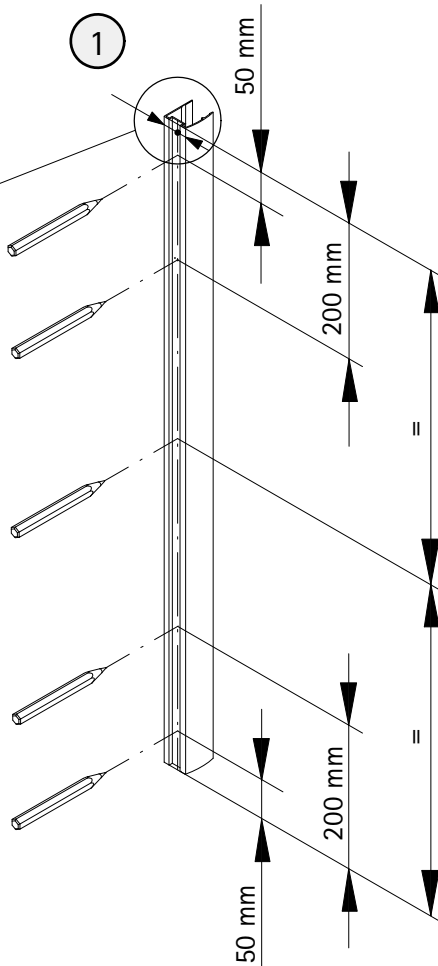
A	B
800 mm	785 - 805 mm
900 mm	885 - 905 mm
1000 mm	985 - 1005 mm



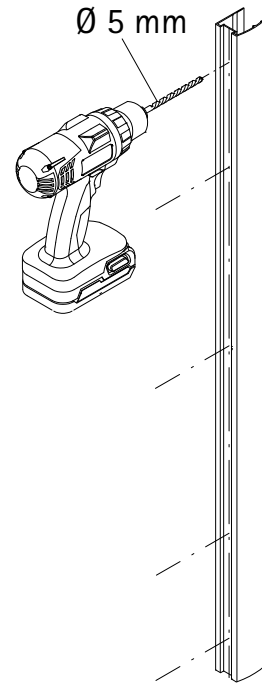
2

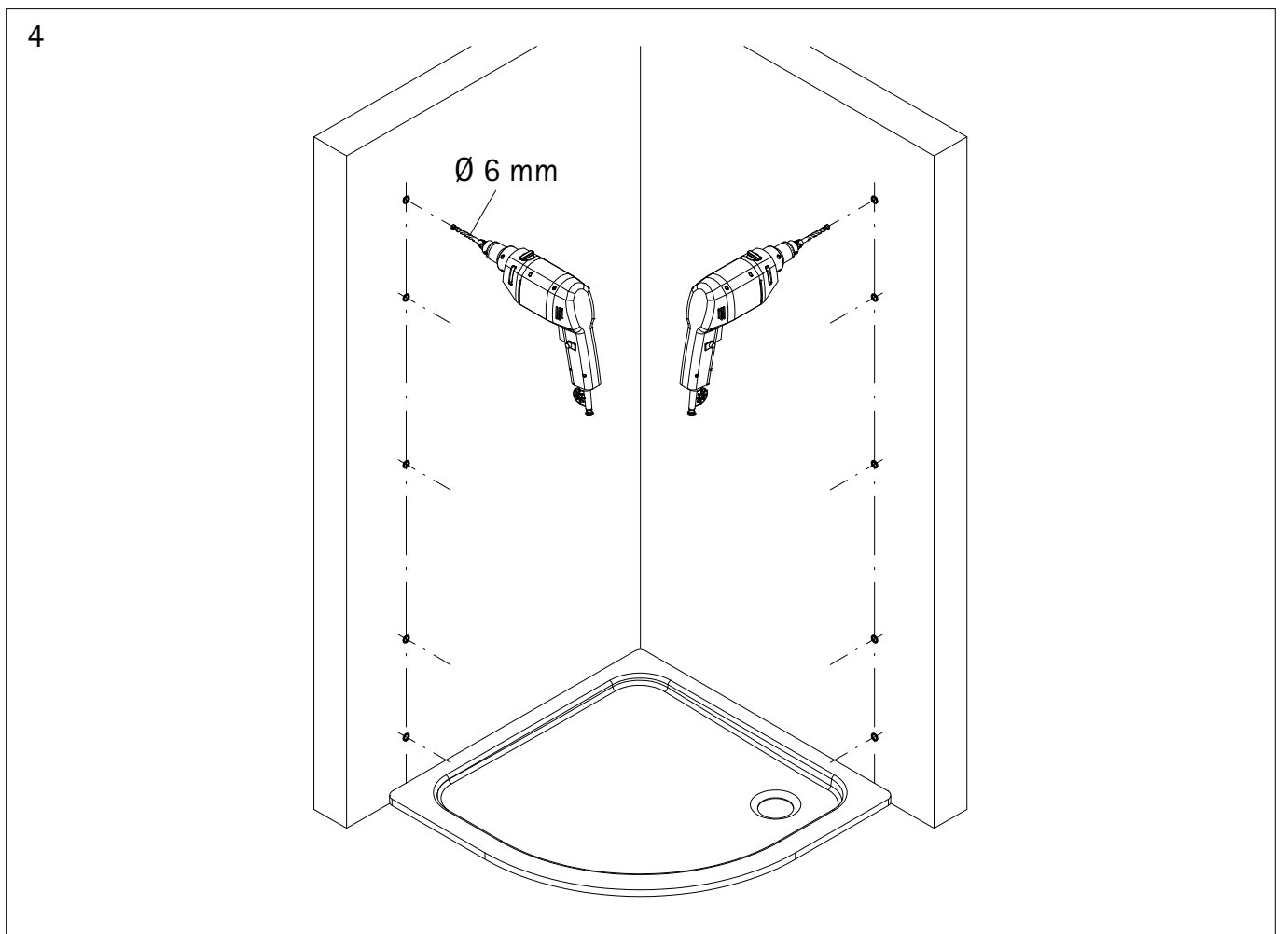
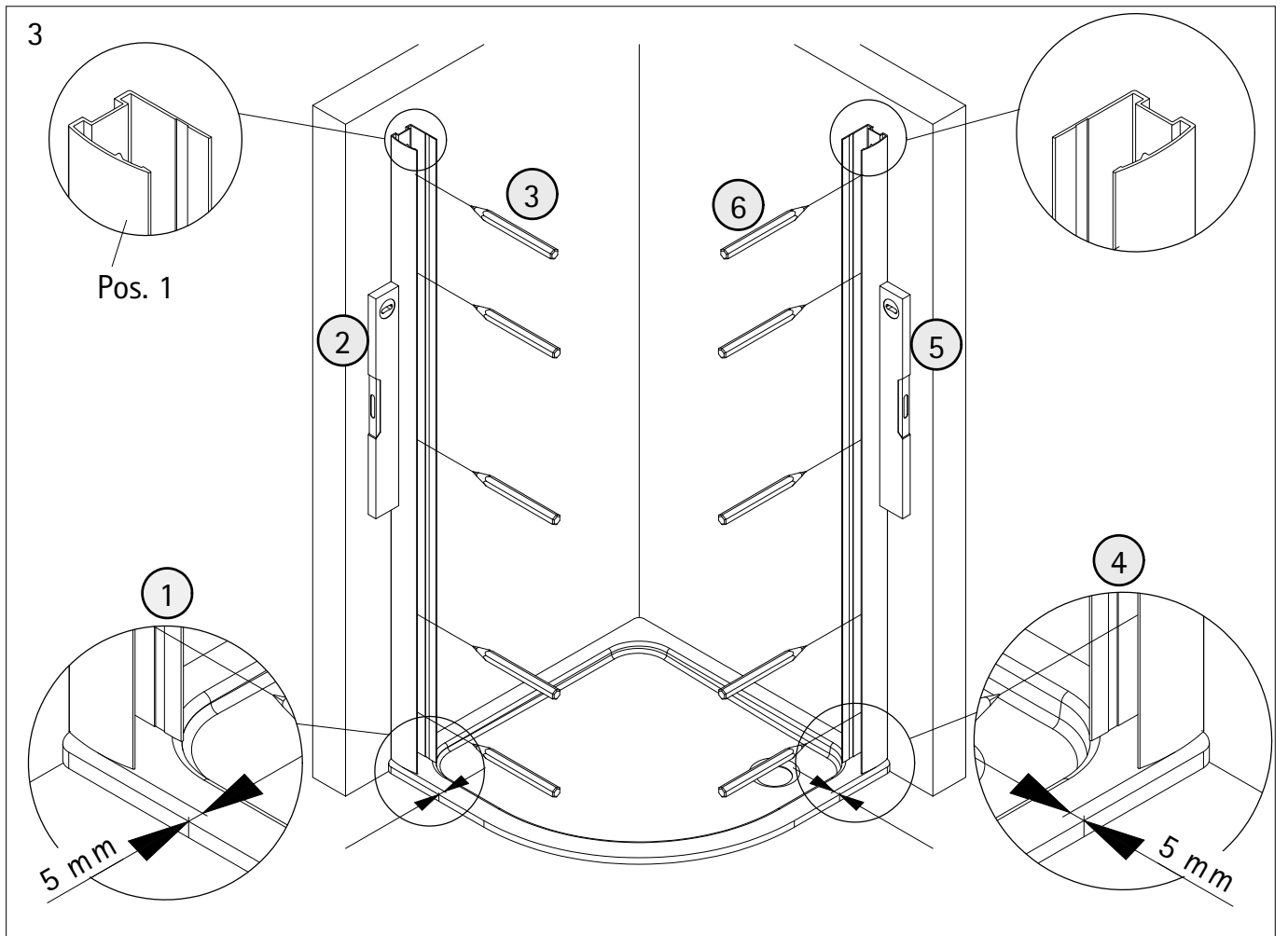


Pos. 1
2x

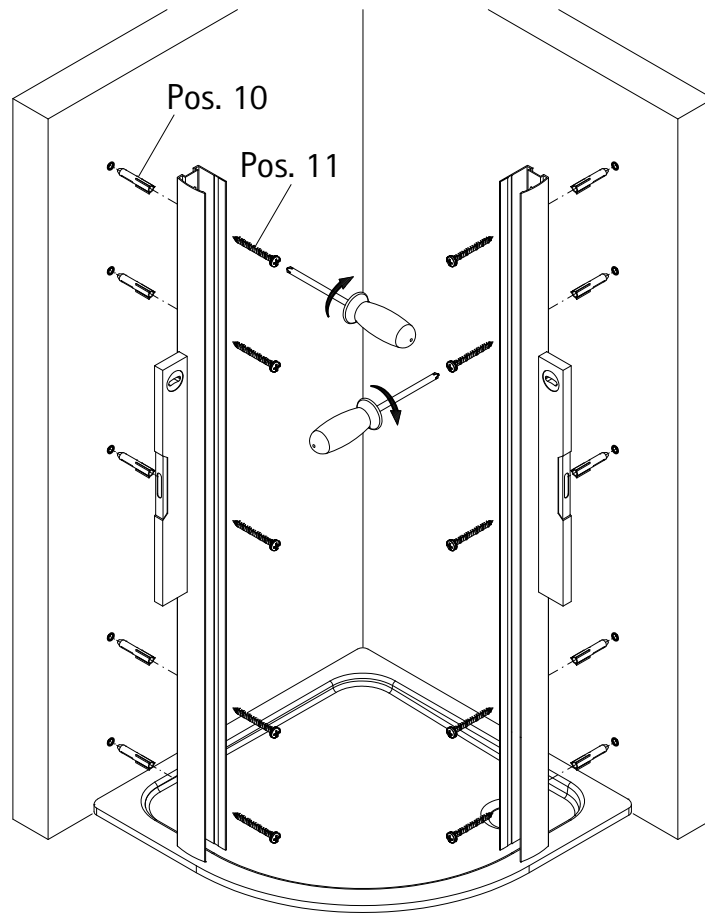


2

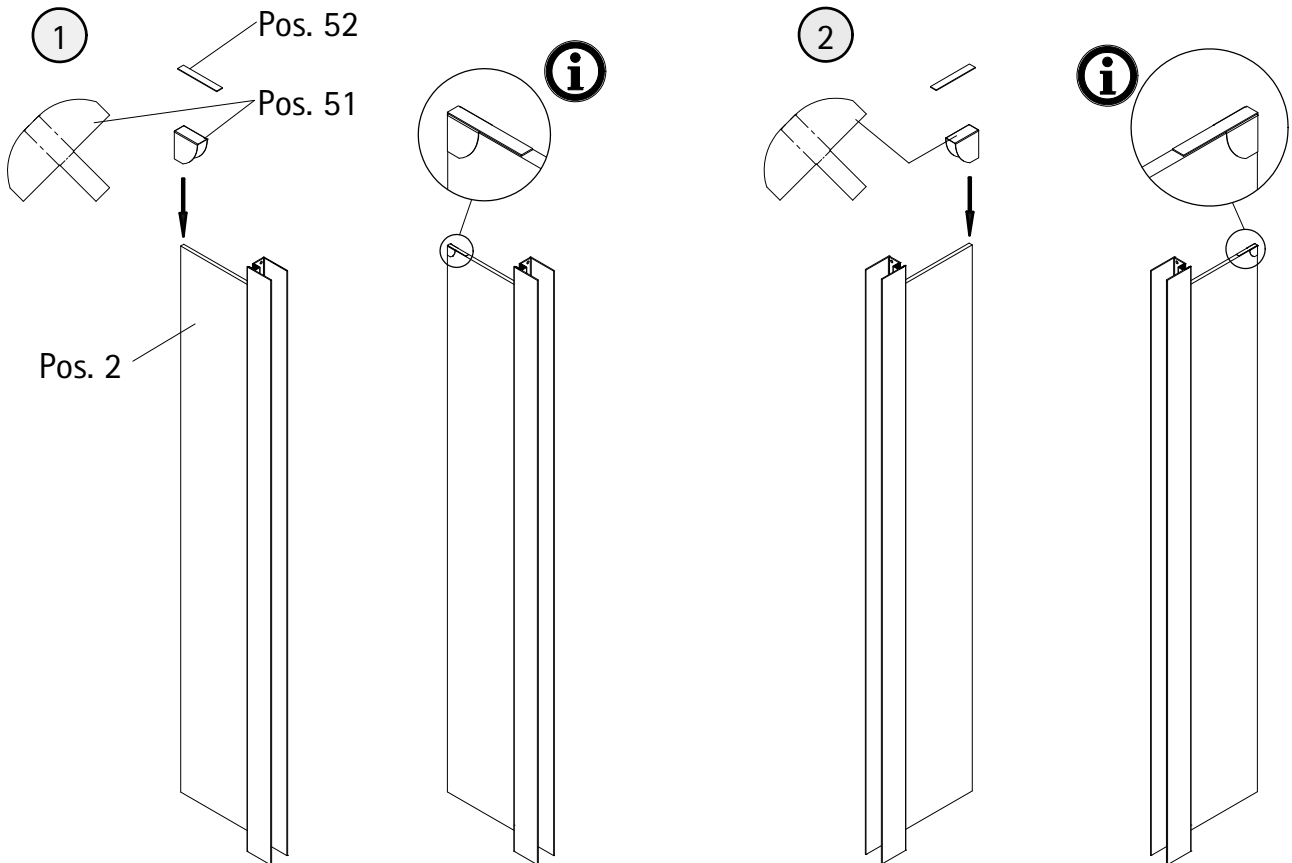




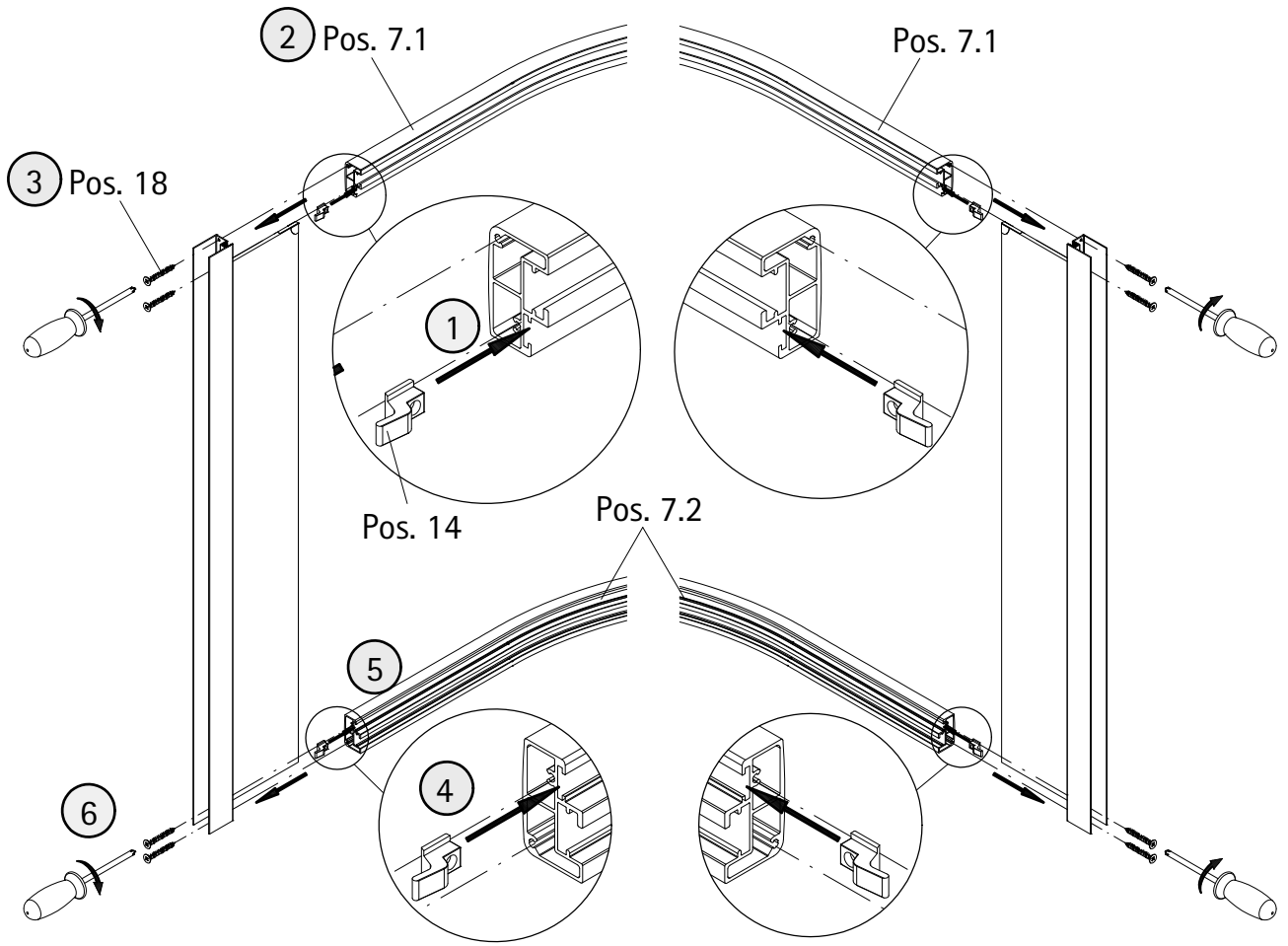
5



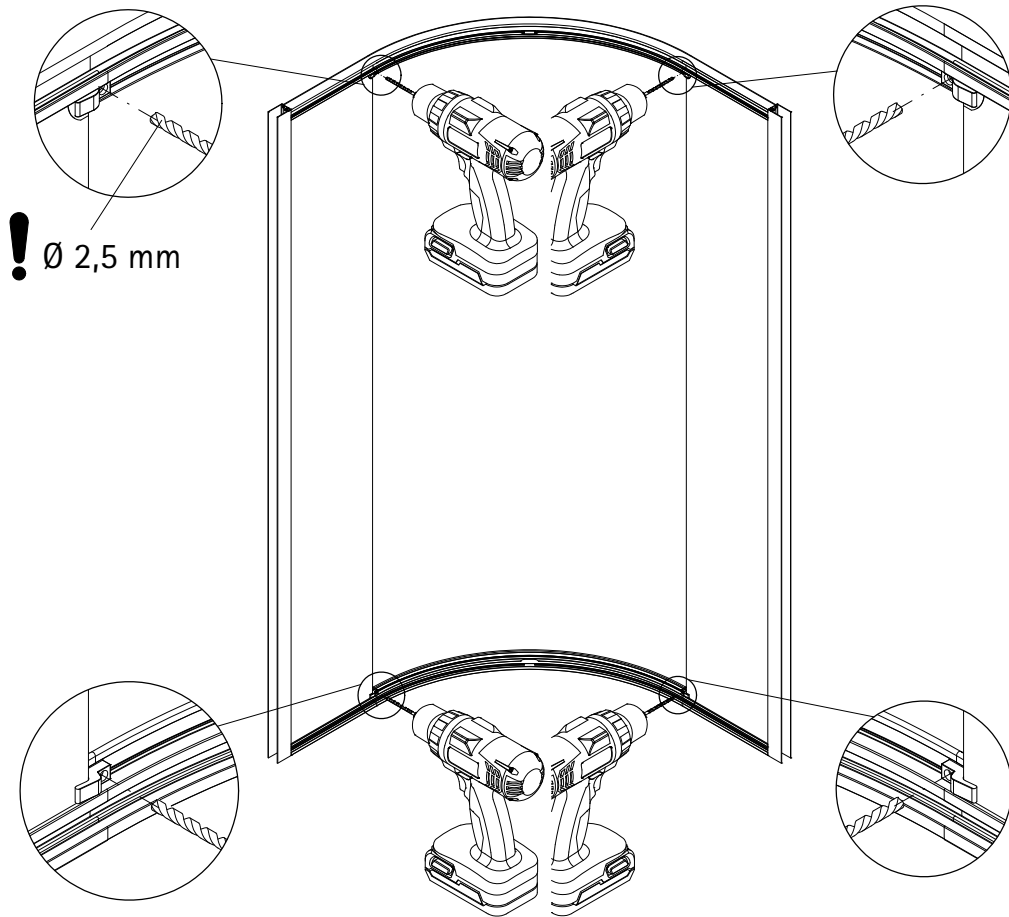
6

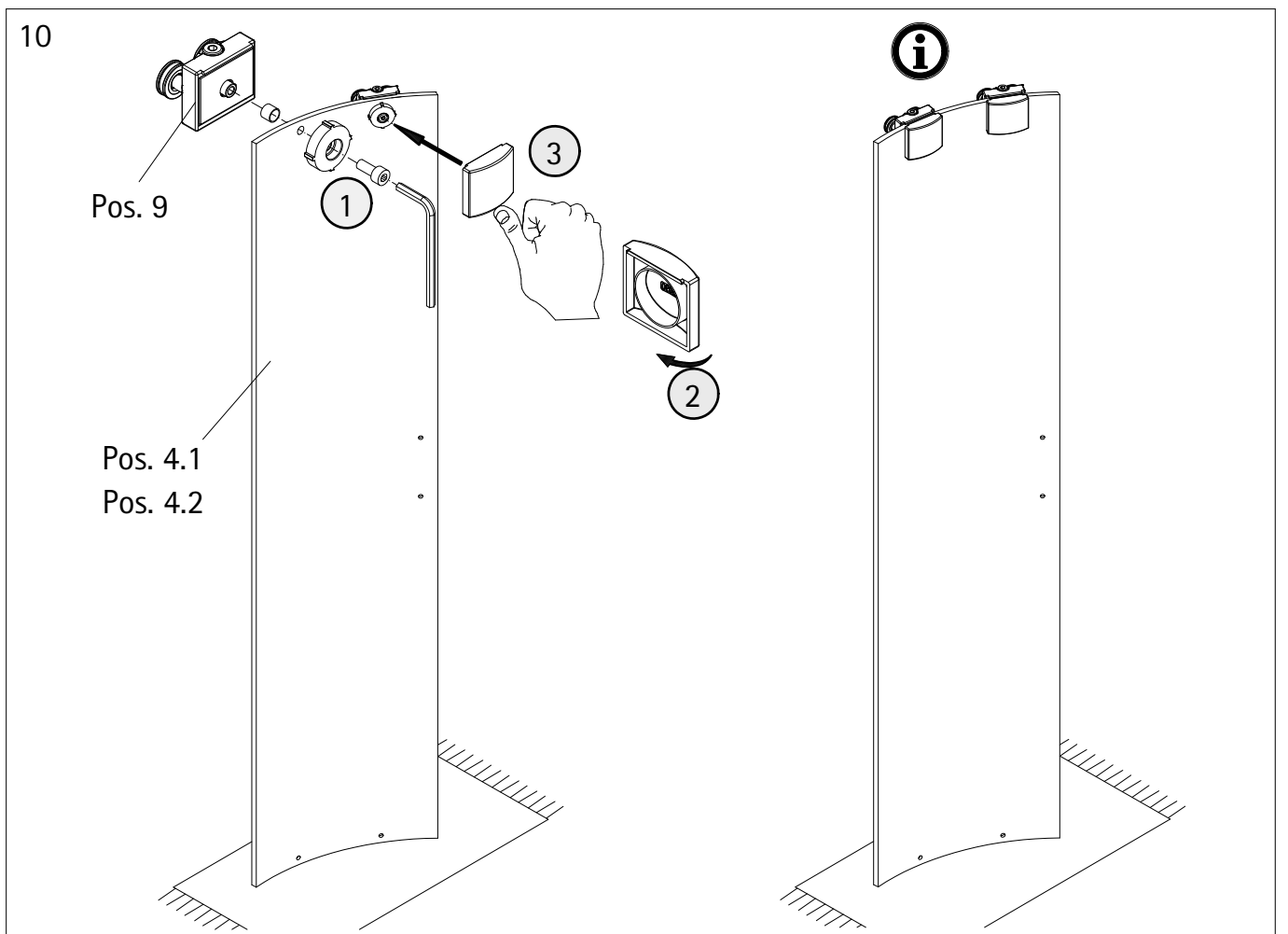
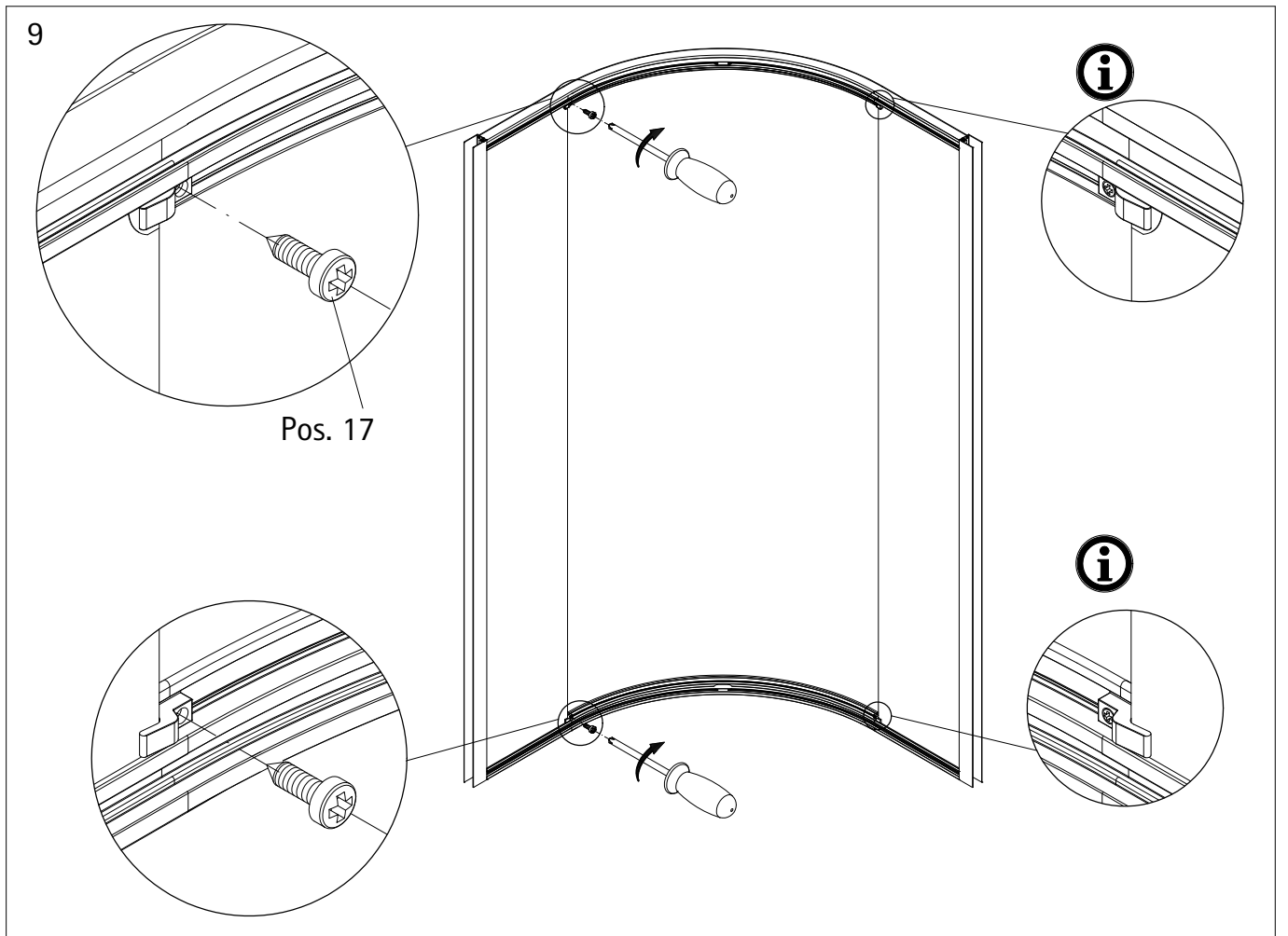


7



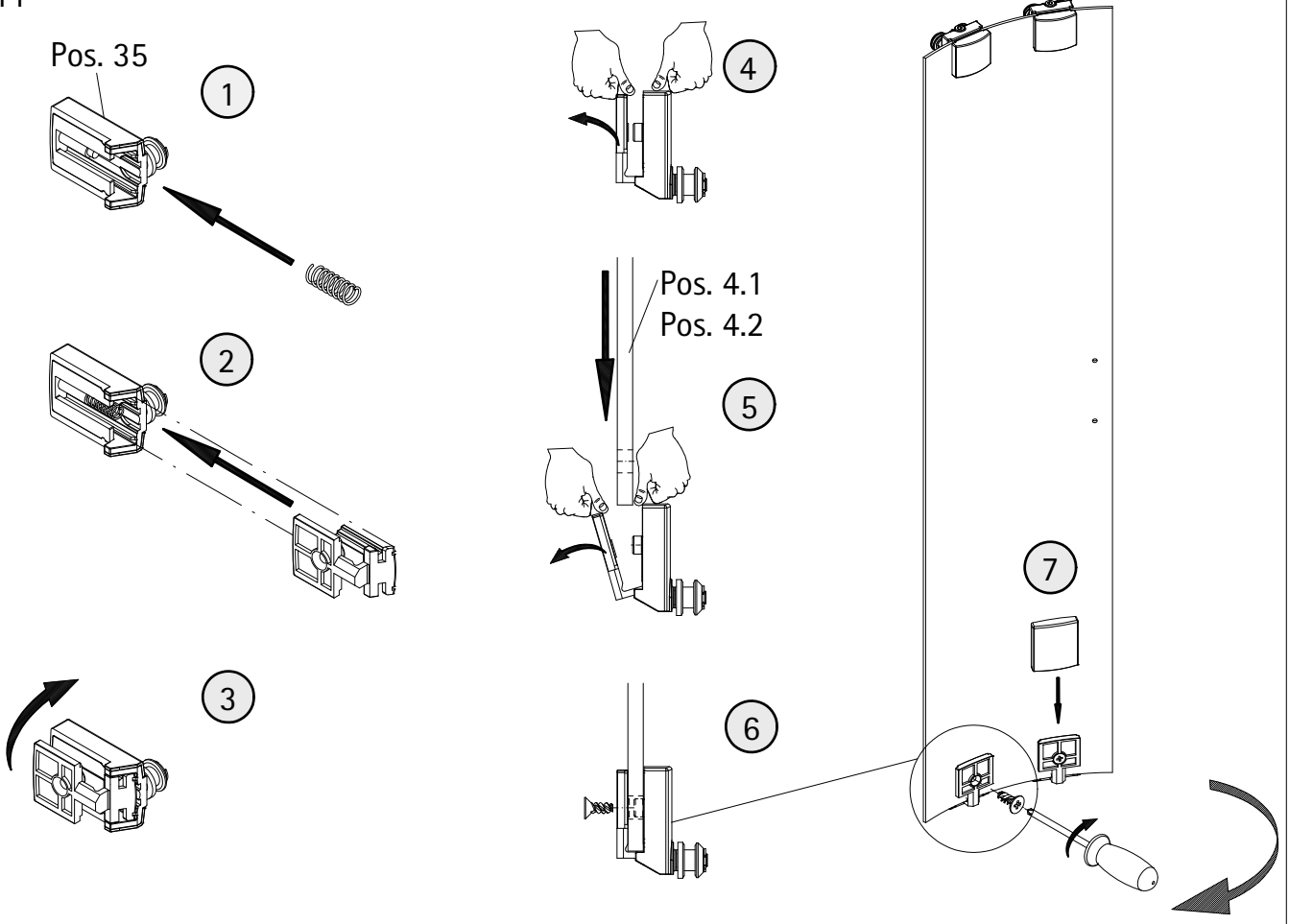
8





11

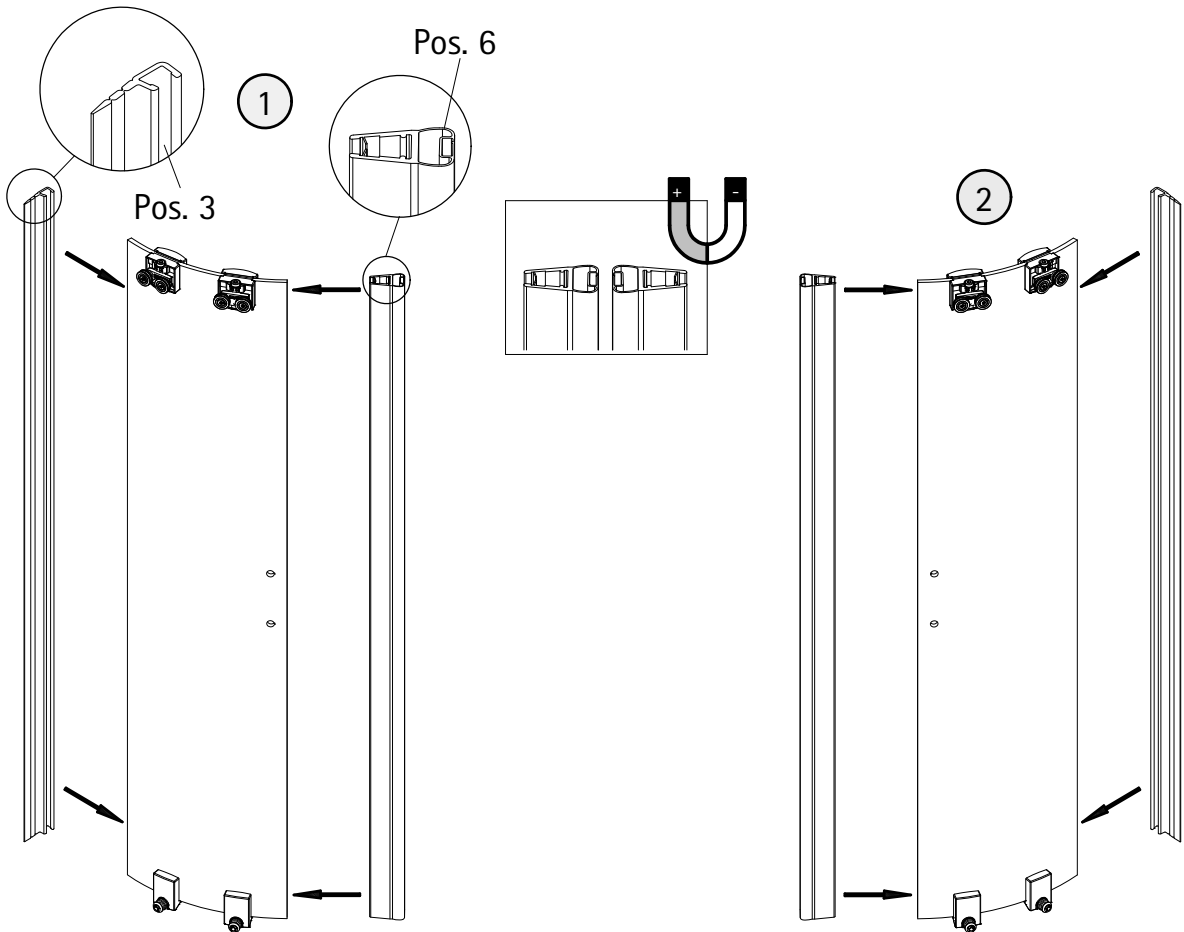
Pos. 35



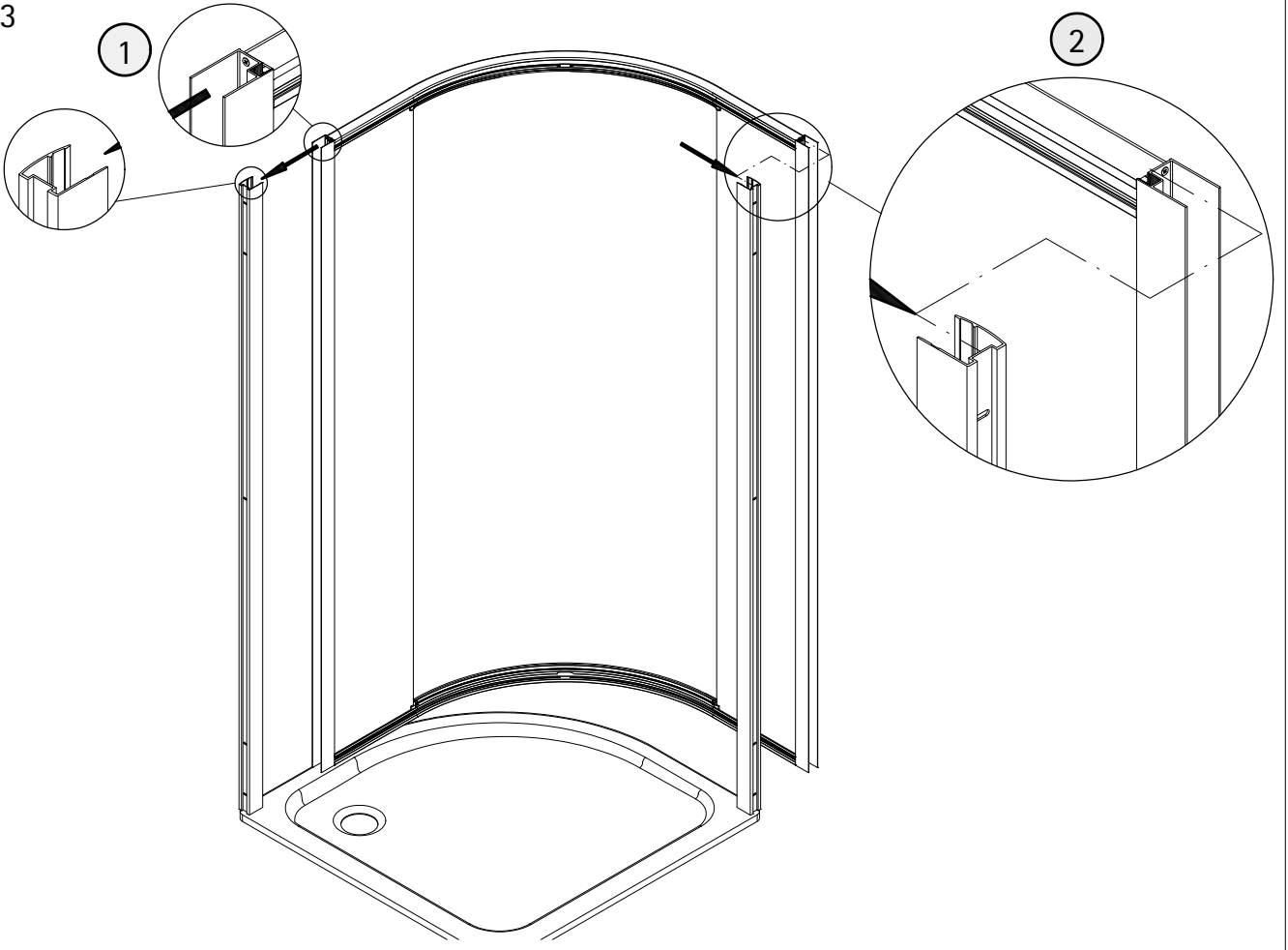
12

Pos. 6

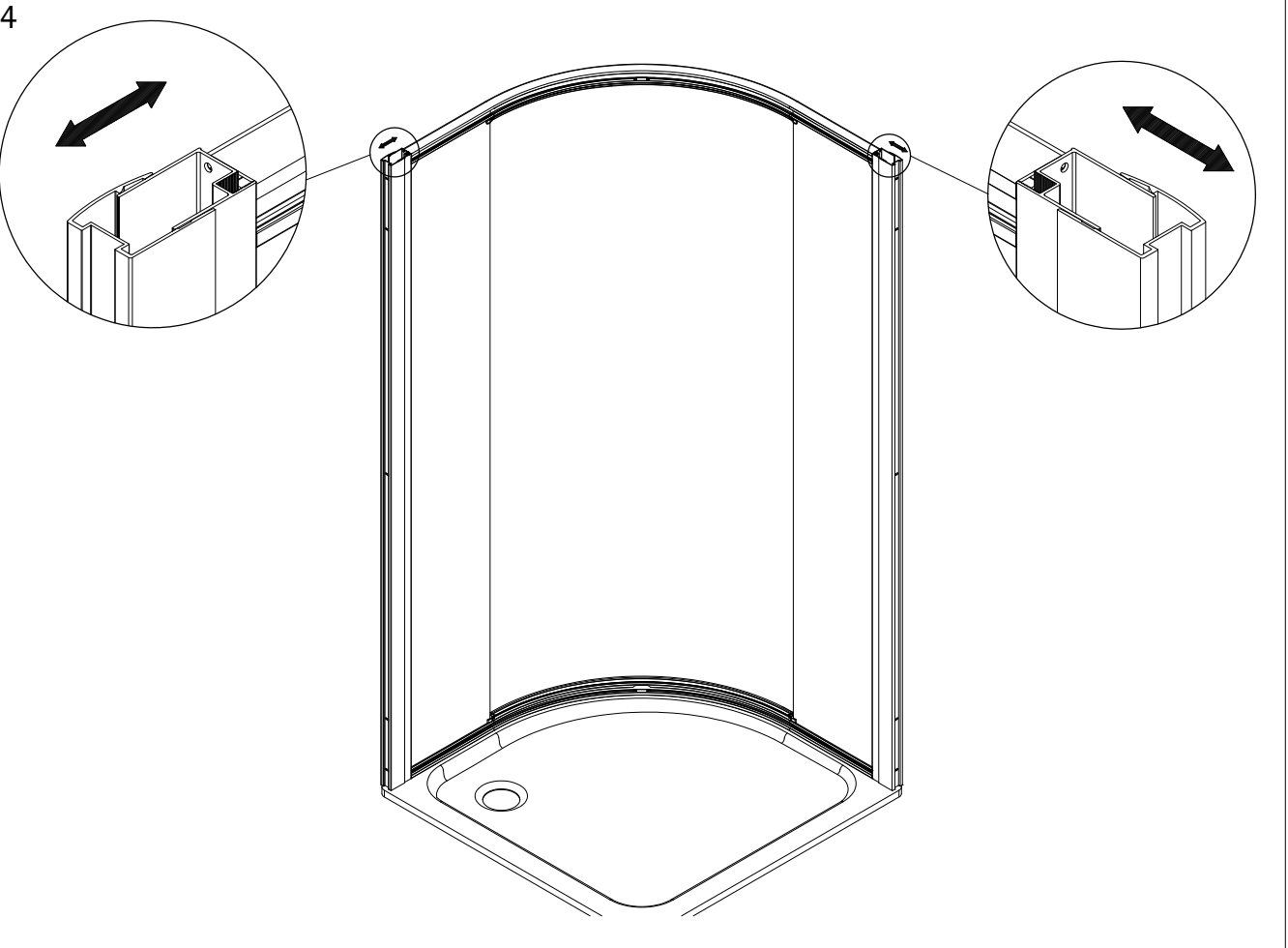
Pos. 3



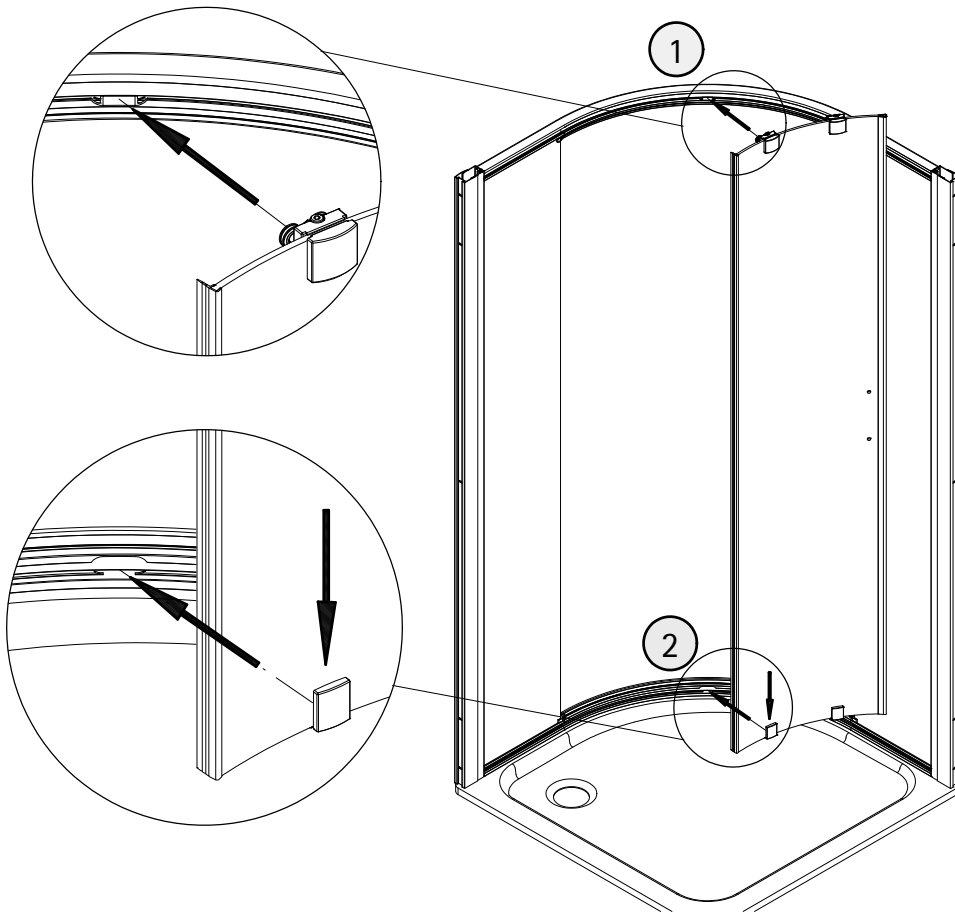
13



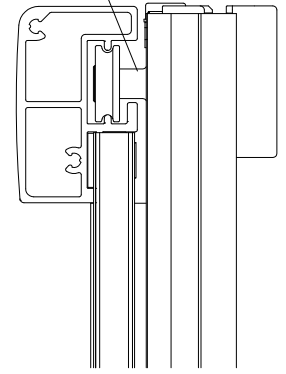
14



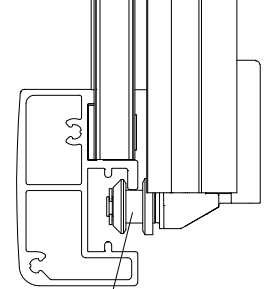
15



i Pos. 9

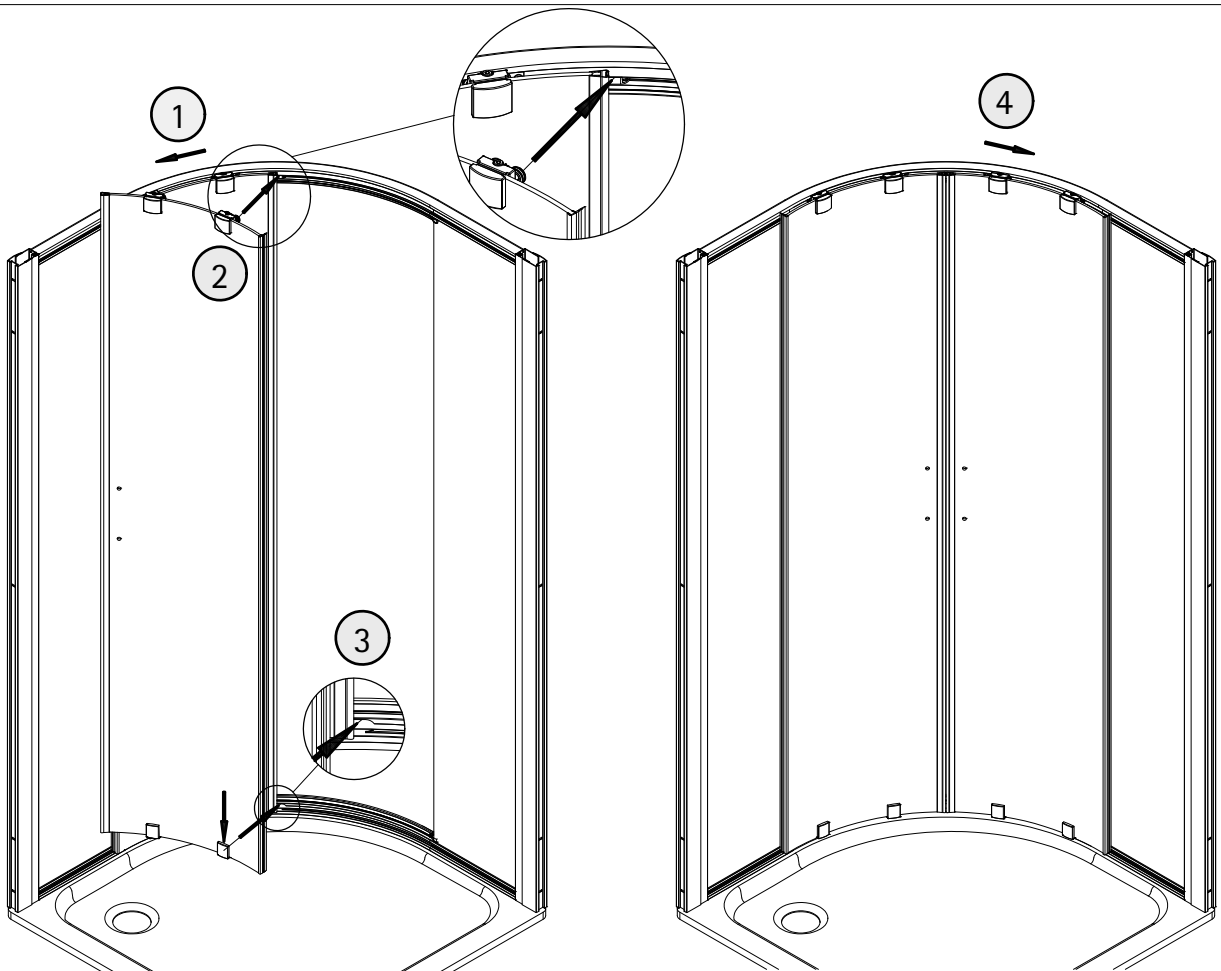


i

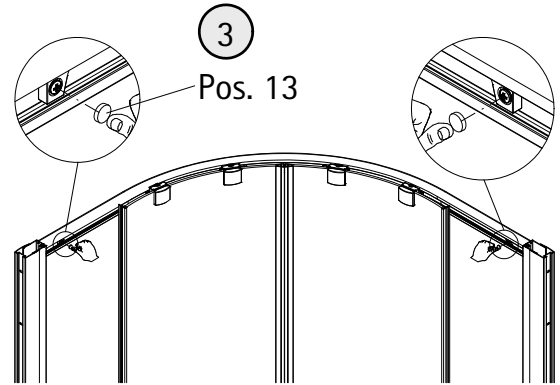
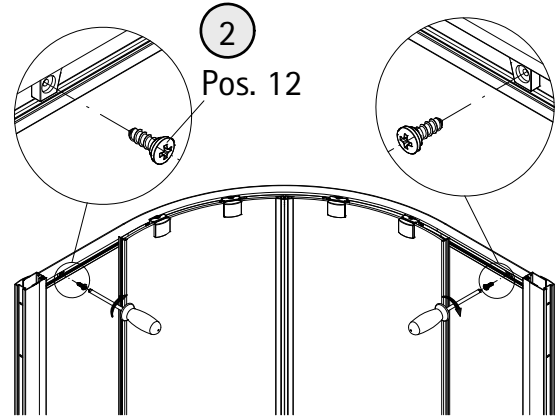
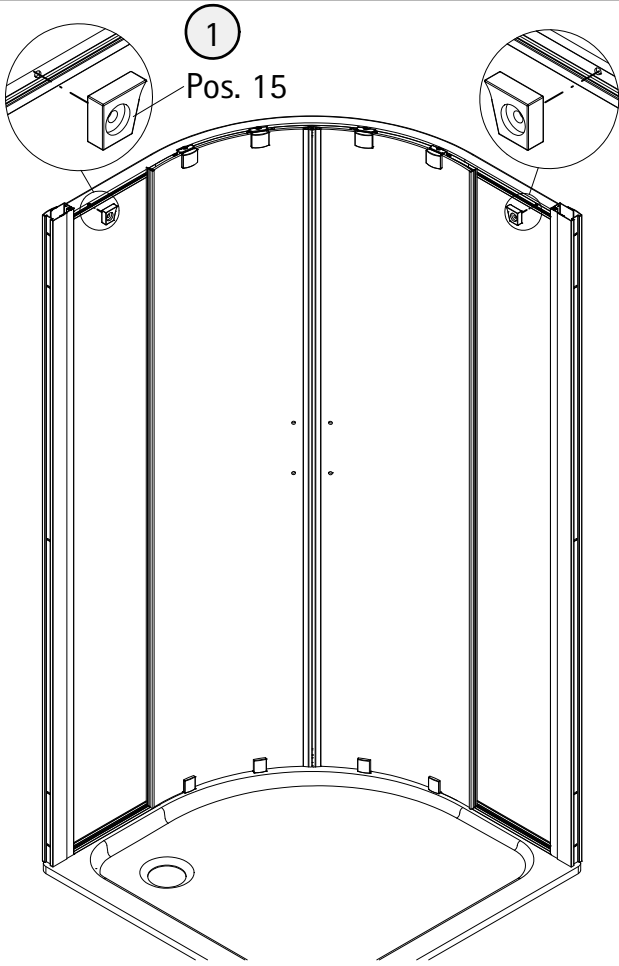


Pos. 35

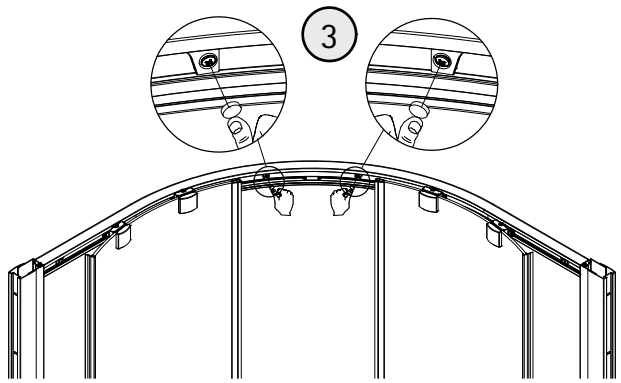
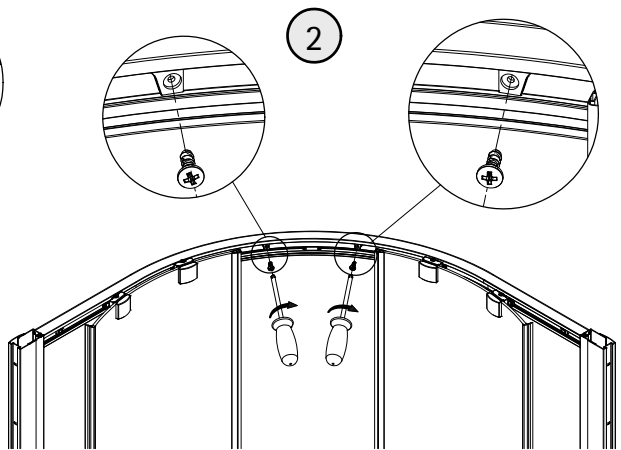
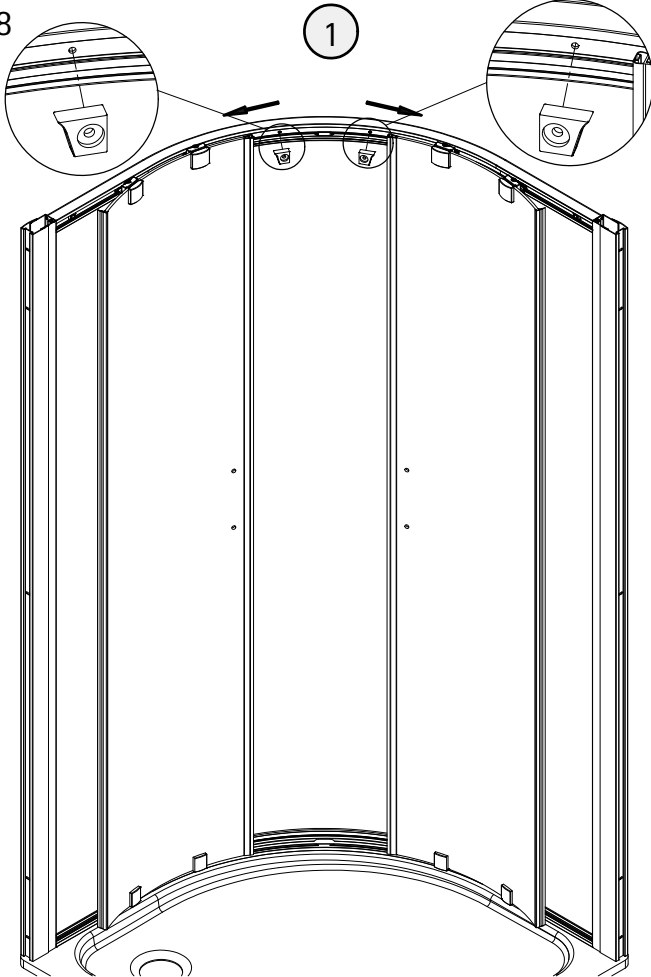
16



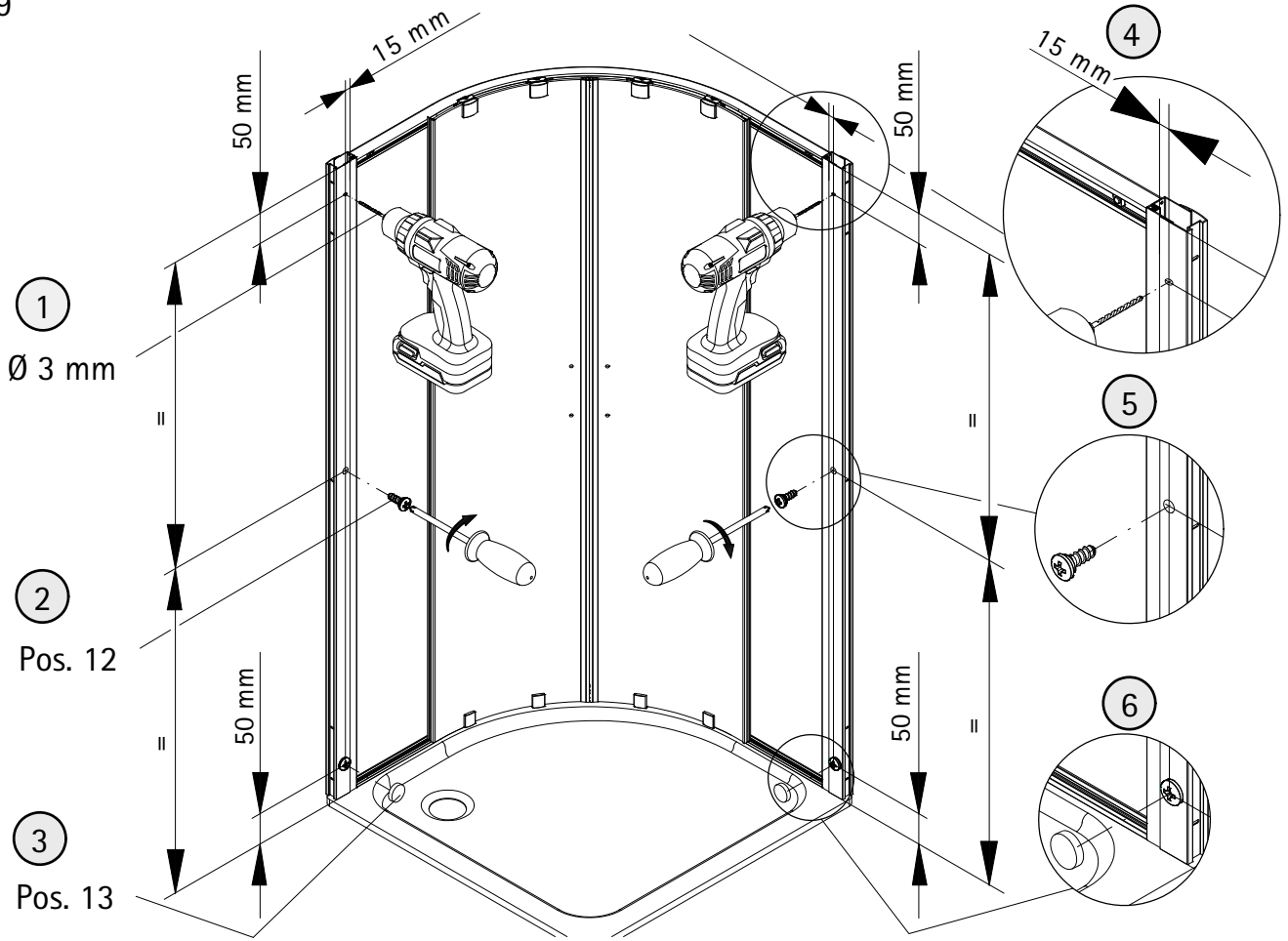
17



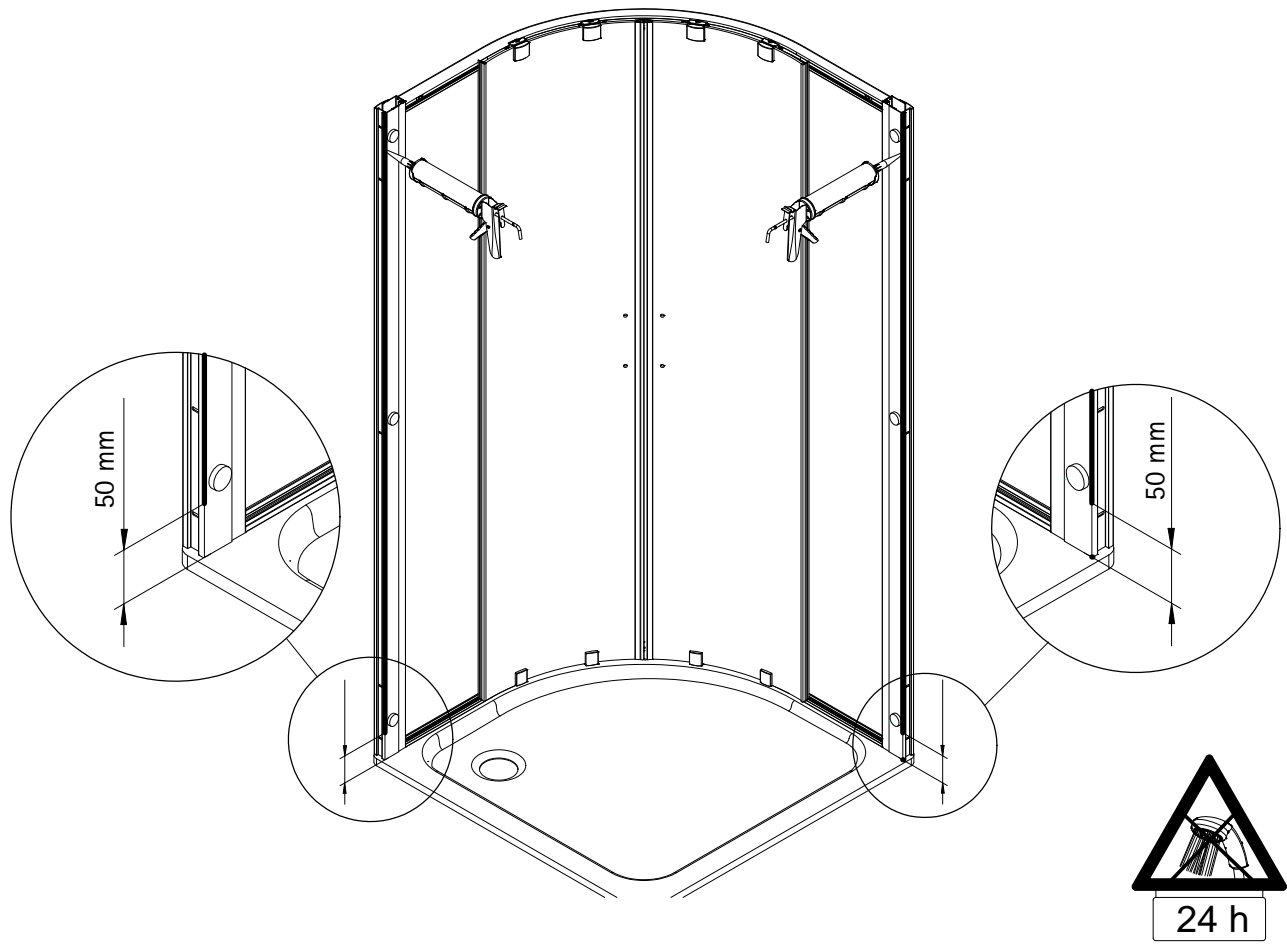
18

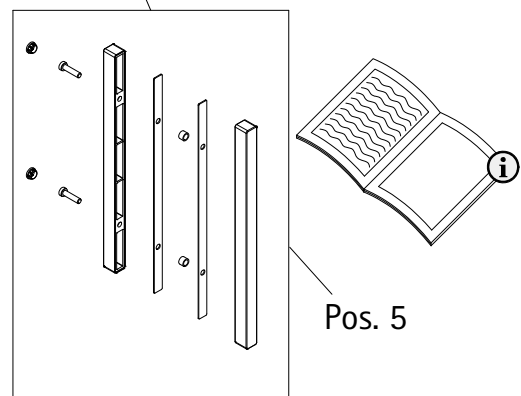
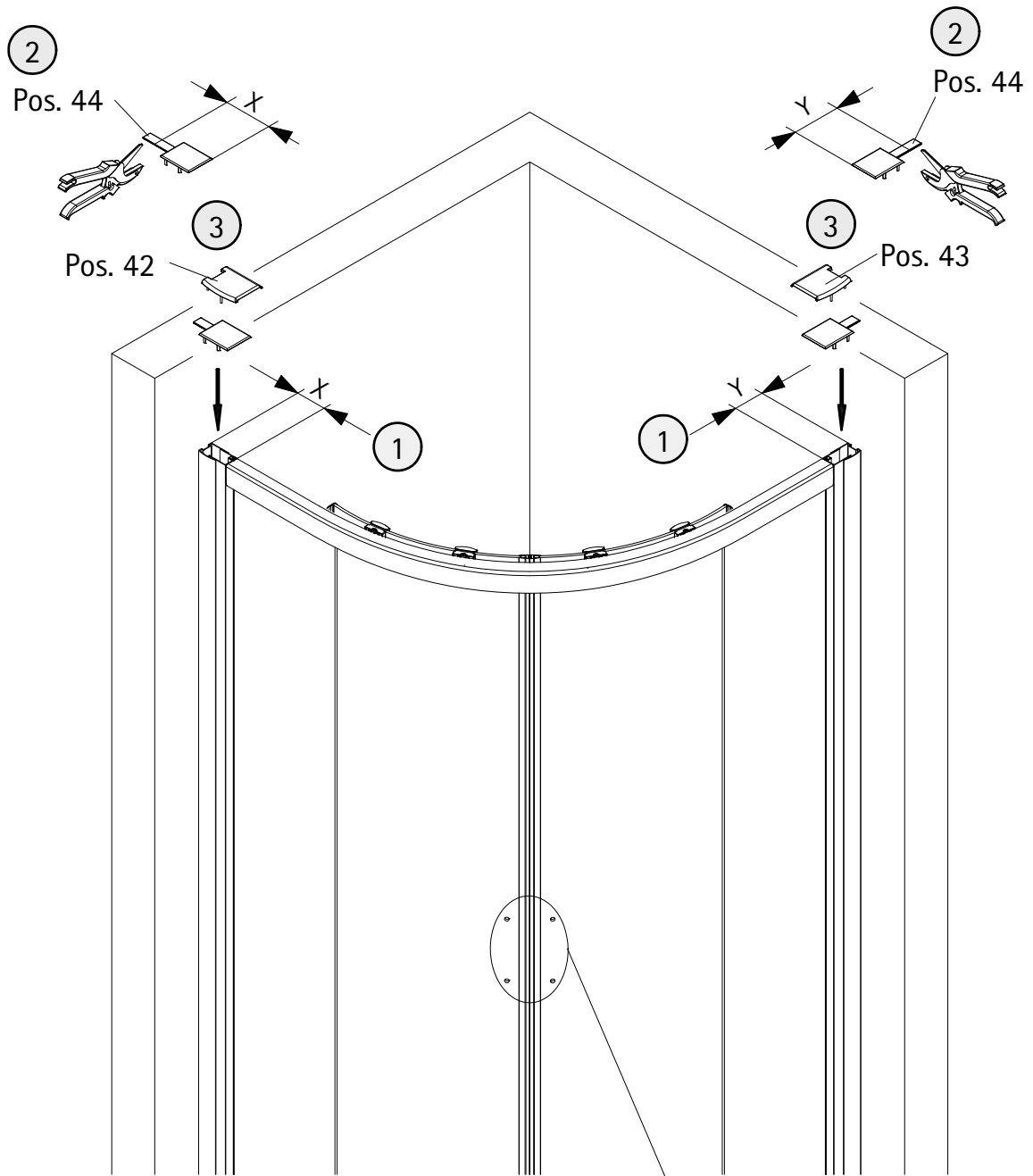


19

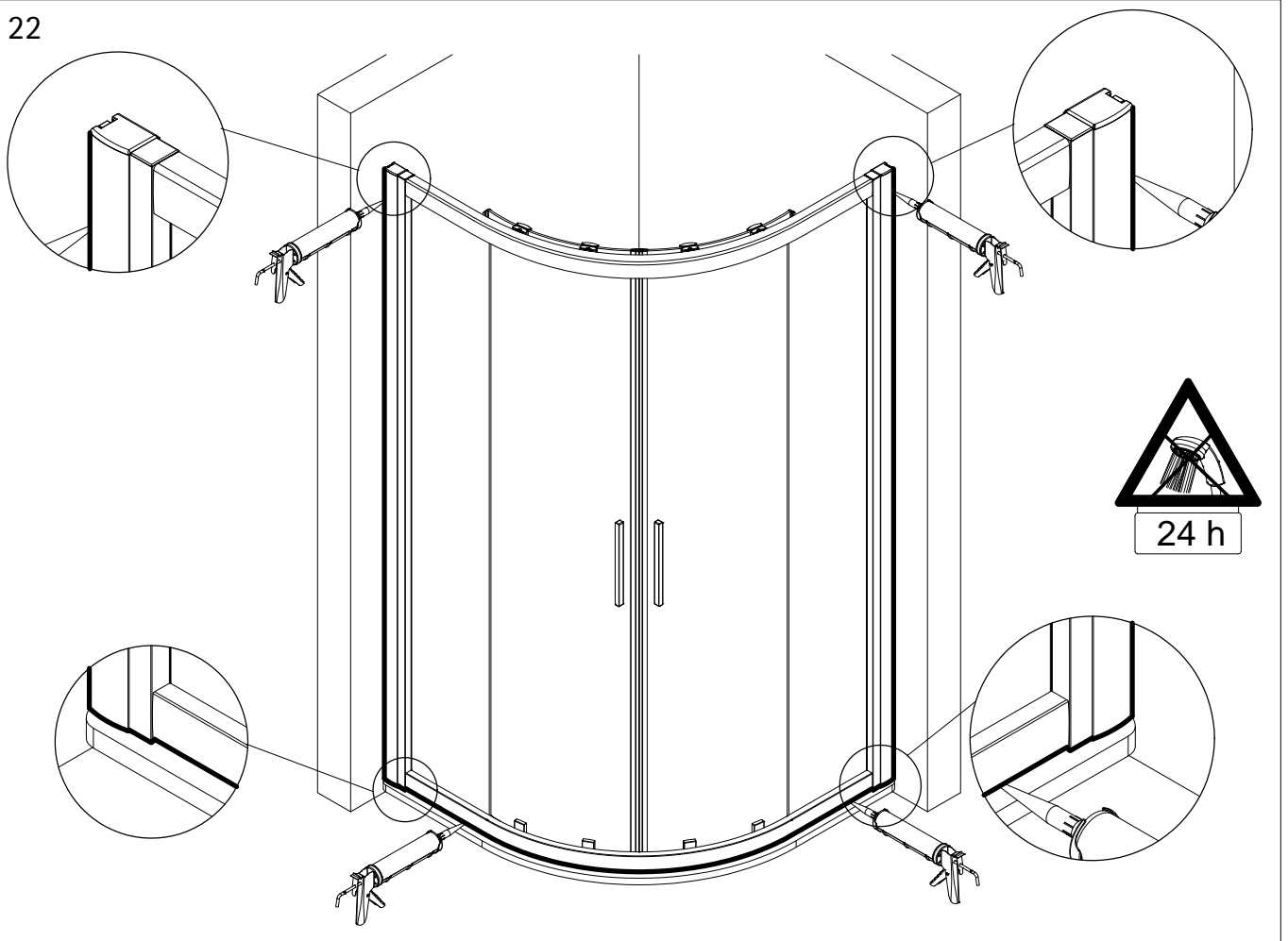


20

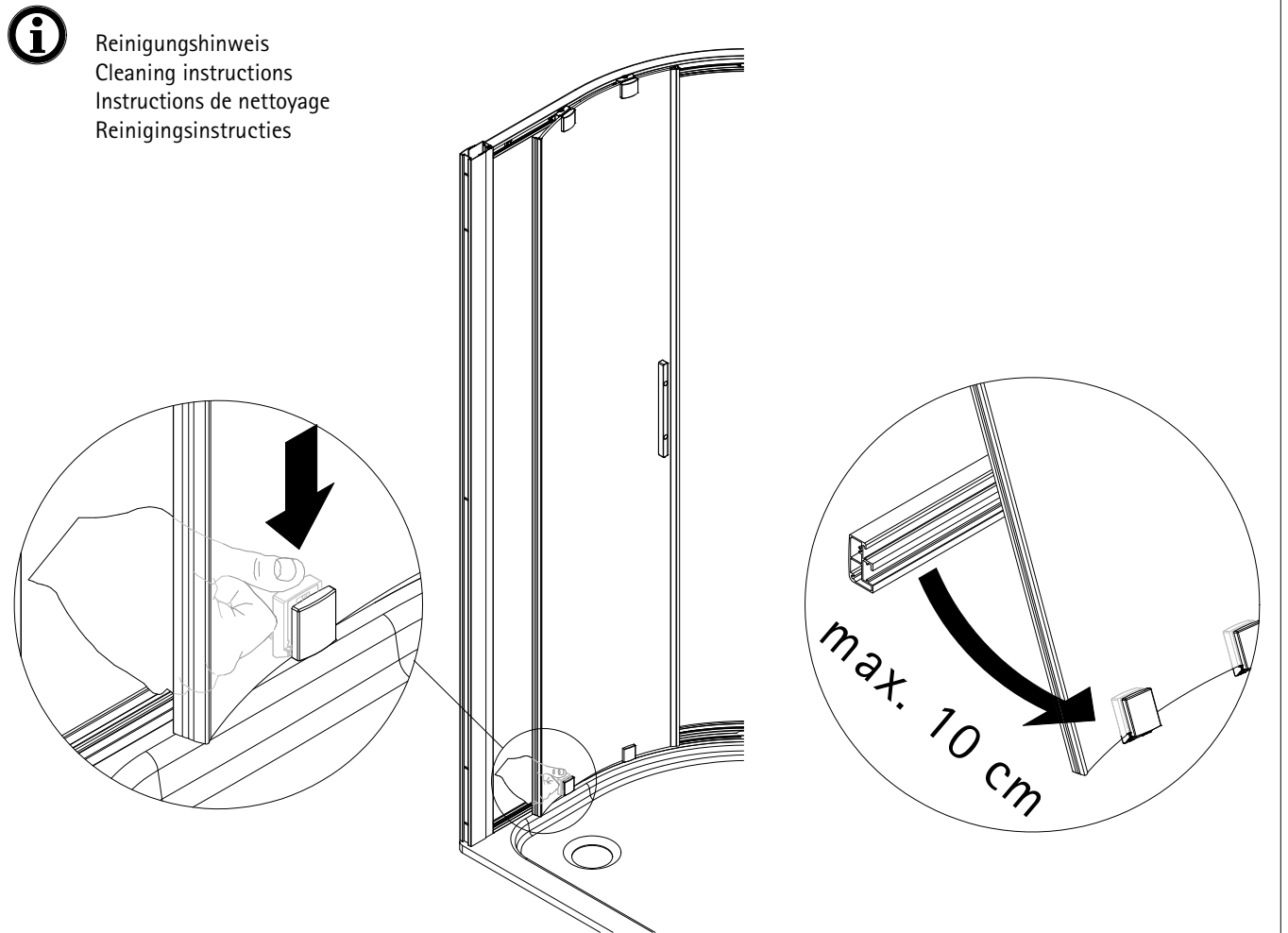


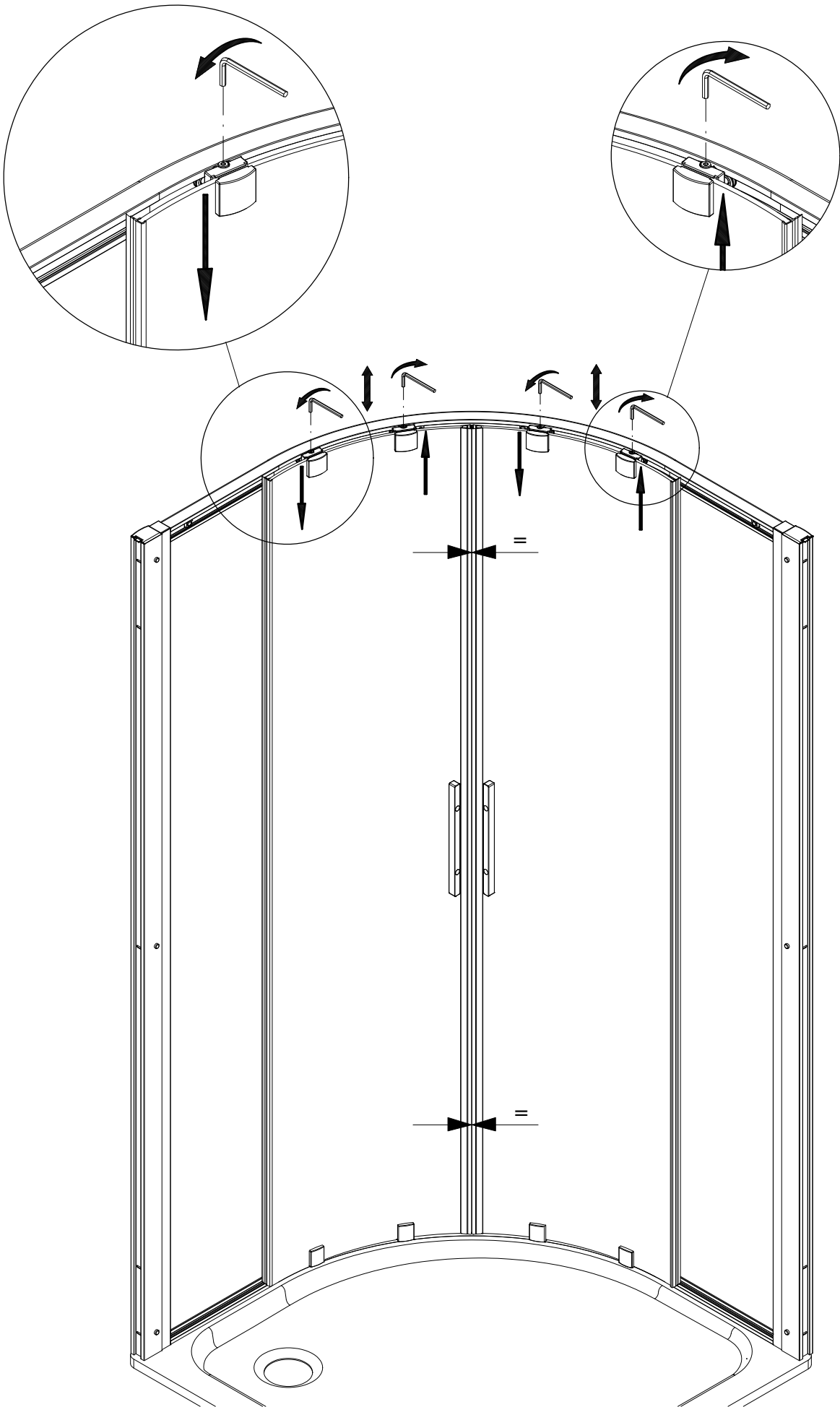


22

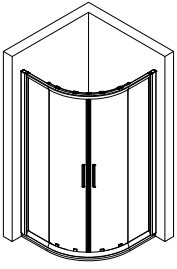


Reinigungshinweis
Cleaning instructions
Instructions de nettoyage
Reinigingsinstructies





1387-2



Kontrollbeleg
Control Receipt
Justificatif de contrôle
Controle-attest

Prüfnummer/ Inspection number / Numéro d'essai / Controlnummer



Duschservice
Zum Hohlen Morgen 22
59939 Olsberg
Deutschland / Germany / Allemagne / Duitsland



Ersatzteilbestellung:
Fax 02962 / 972-4260



Allgemeine technische Probleme:
Telefon 02962 / 972-40



E-Mail:
ersatzteile@duschservice.de