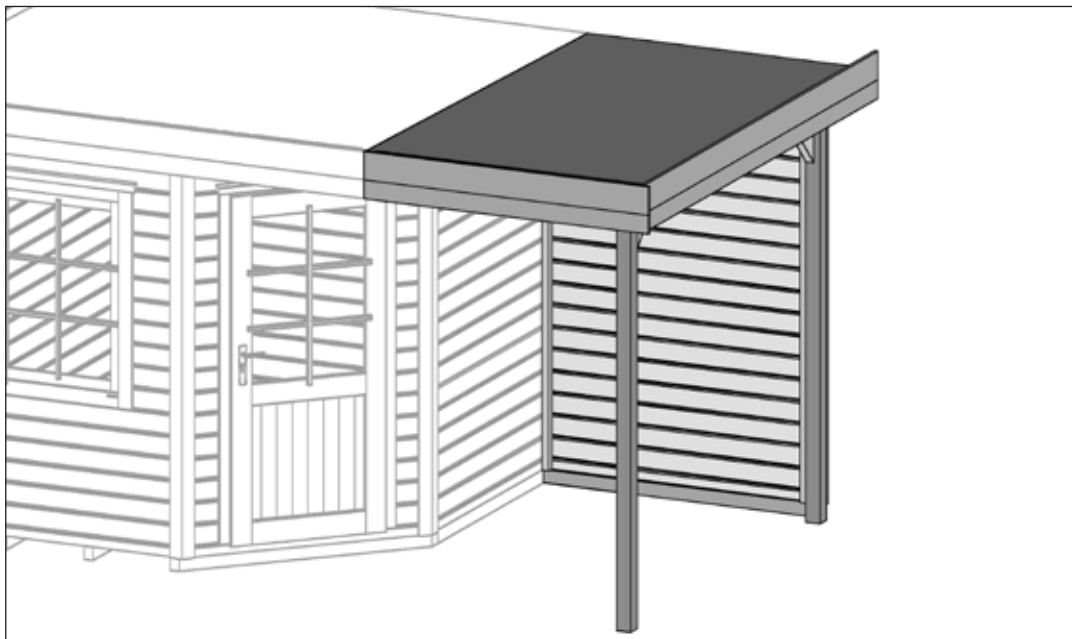




www.weka-holzbau.com



## Anbau



Art.-Nr.: 214.0224.4x001/4x002  
214.0230.4x001/4x002

## Montage-, Bedienungs- und Wartungsanleitung



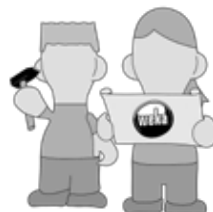
800.0286.18.14

+



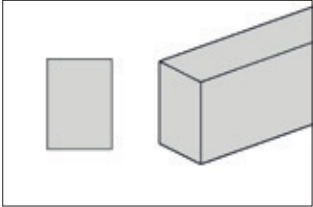
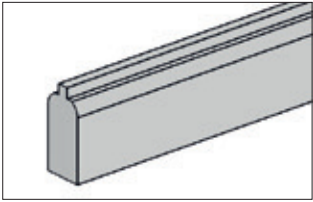
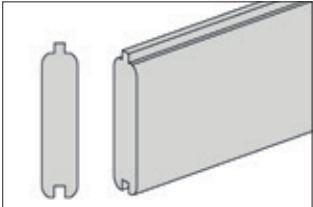
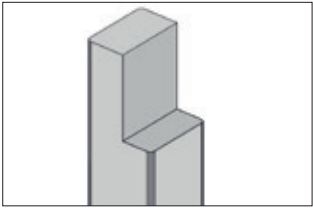
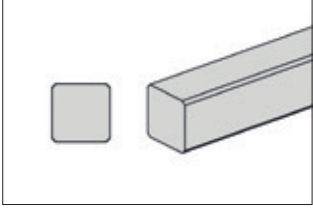
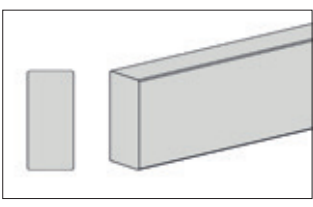
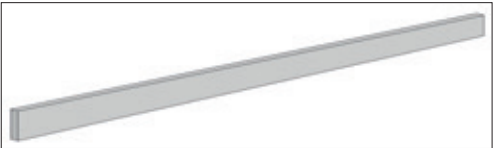
800.0286.20.40


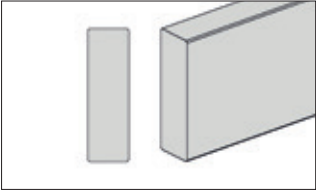
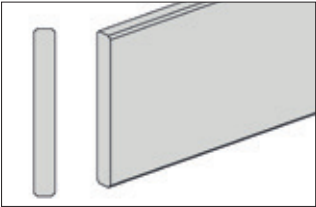
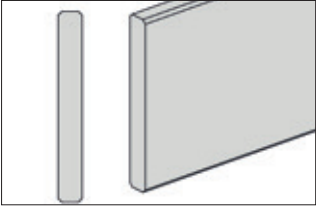
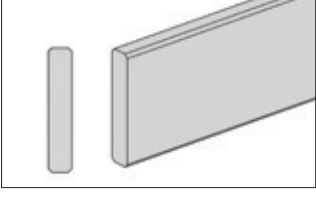
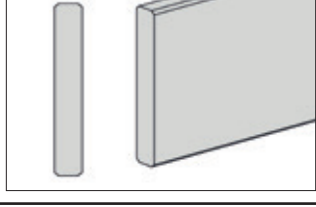
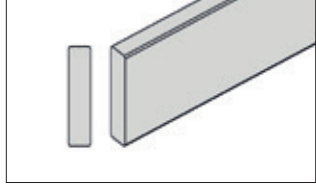
=

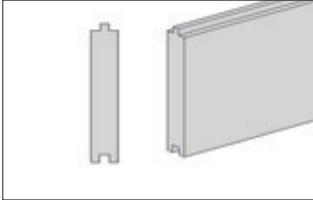
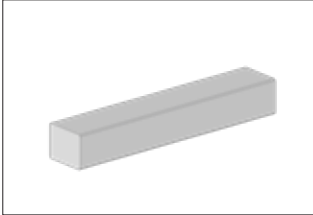
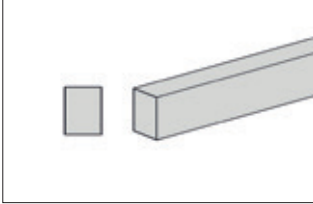
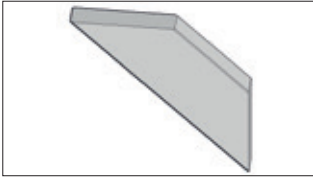


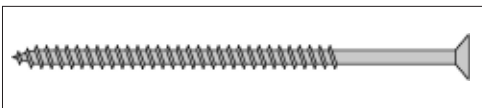
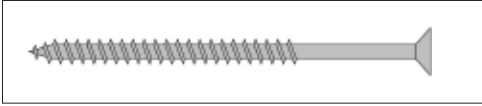
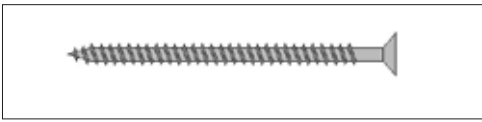
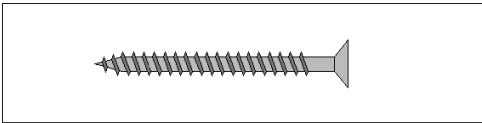
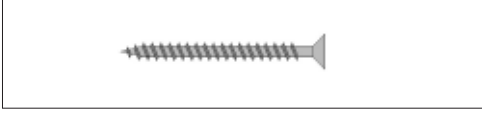
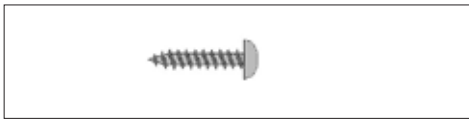
Jetzt  
scannen  
und noch  
mehr entdecken!


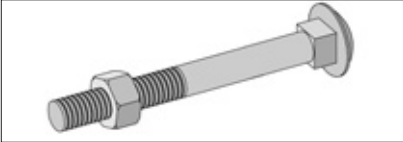
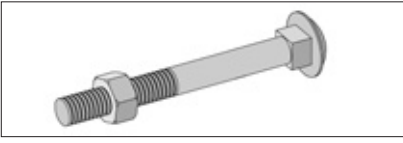

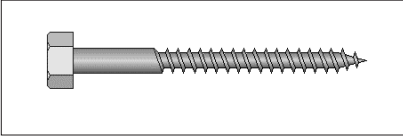

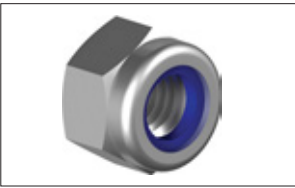


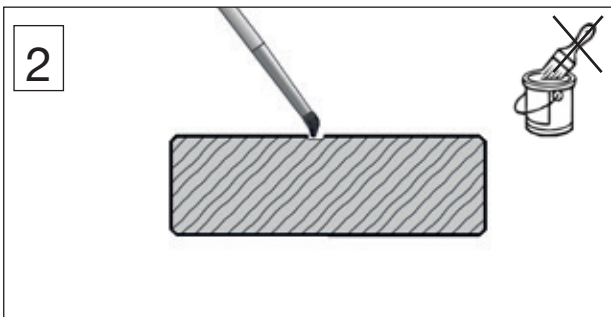
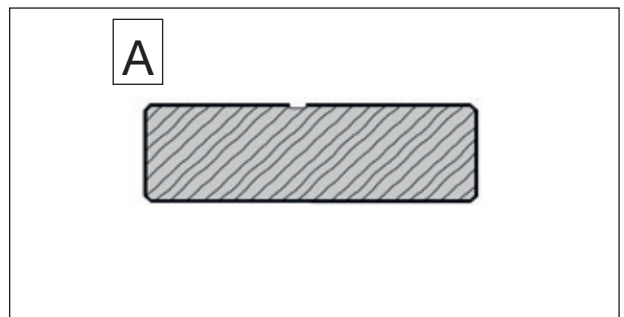
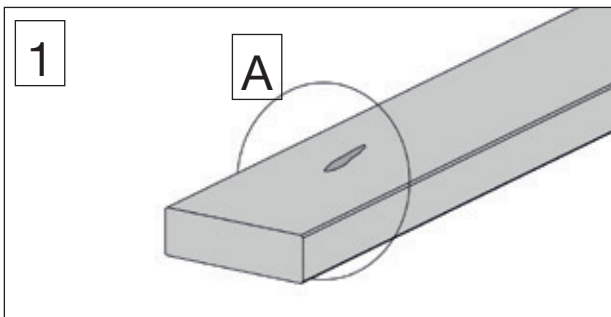
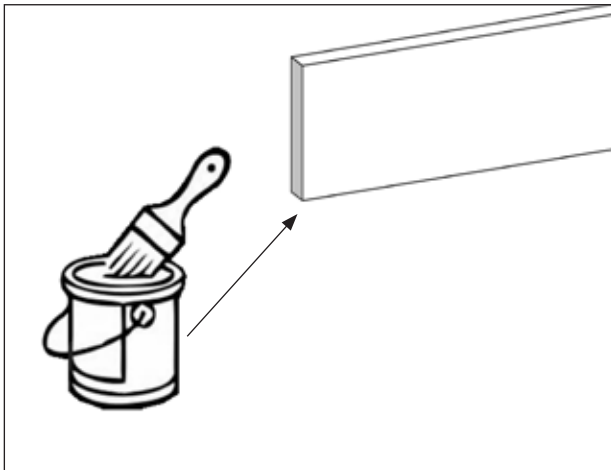
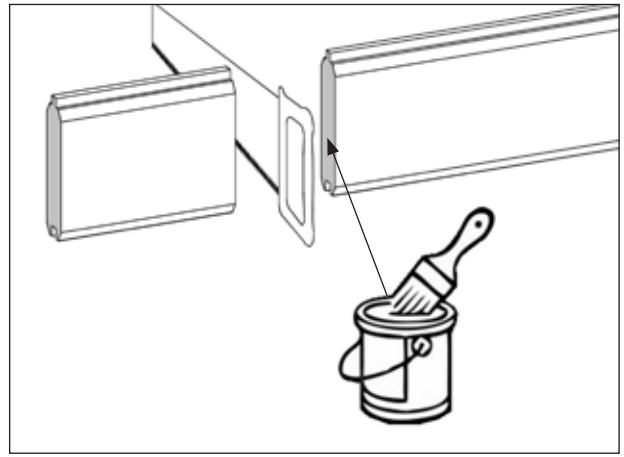
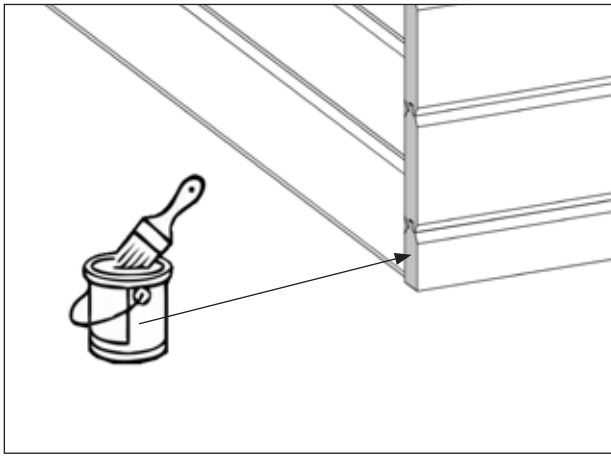
Pos	Bild	Abmessung (mm)	Anzahl (Stück)			
			214.0224.4x001	214.0230.4x001	214.0224.4x002	214.0230.4x002
①	G100.02.0018 R002.0640.2950 	50 / 70 / 1500 50 / 70 / 2950	1 -	1 -	- 1	- 1
②	G122.01.0067 G122.01.0006 	28 / 63 / 1500 28 / 63 / 2950	1 -	1 -	- 1	- 1
③	R002.0035.1500 R002.0035.2950 	28 / 121 / 1500 28 / 121 / 2950	19 -	19 -	- 19	- 19
④	G100.14.0047 	80 / 80 / 2280	2	2	2	2
⑤	R002.0225.2290 	40 / 40 / 2290	2	2	3	3
⑥	R002.0350.1500 R002.0350.2950 	45 / 146 / 1500 45 / 146 / 2950	4 -	4 -	- 4	- 4
⑦	G214.01.0001 G214.01.0003 	45 / 146 / 2708 45 / 146 / 3309	1 -	- 1	1 -	- 1

Pos	Bild	Abmessung ( mm )	Anzahl ( Stück)			
			214.0224.4x001	214.0230.4x001	214.0224.4x002	214.0230.4x002
8	G214.01.0002 G214.01.0004 	45 / 140 / 2218 45 / 140 / 2818	1 -	- 1	1 -	- 1
9	R002.0350.0200 	45 / 146 / 200	4	4	4	4
10	R002.0560.0500 	18,5 / 146 / 500	1	1	1	1
11	R002.0560.1610 R002.0560.3560 	18,5 / 146 / 1610 18,5 / 146 / 3560	1 -	1 -	- 1	- 1
12	R002.0540.1610 R002.0540.3560 	18,5 / 96 / 1610 18,5 / 96 / 3560	1 -	1 -	- 1	- 1
13	R002.0560.2250 	18,5 / 146 / 2250	1	1	1	1
14	R002.0530.1775 	15 / 45 / 1775	2	2	4	4

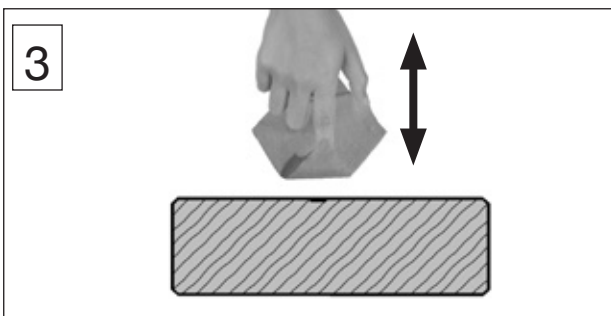
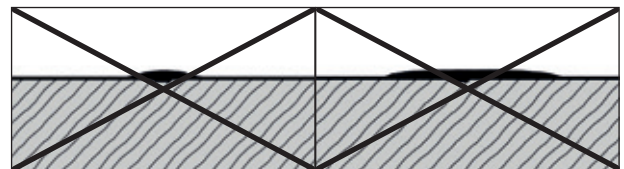
Pos	Bild	Abmessung ( mm )	Anzahl ( Stück )			
			214.0224.4x001	214.0230.4x001	214.0224.4x002	214.0230.4x002
15	R002.0087.3344 R002.0087.2770 	18,5 / 121 / 2770 18,5 / 121 / 3344	16 -	- 16	28 -	- 28
16	G122.01.0038 	28 / 28 / 150	4	4	4	4
17	R002.0500.2000 	15 / 25 / 2000	1	1	2	2
18	G100.04.0083 	45 / 146 / 500	2	2	2	2

Pos	Bild	Abmessung ( mm )	Anzahl ( Stück)			
			214.0224.4x001	214.0230.4x001	214.0224.4x002	214.0230.4x002
19	-	-	-	-	-	-
20	K001.1050.0004 	5,0 x 100	15	15	15	15
21	K001.8050.0004 	5,0 x 80	25	25	25	25
22	K001.6040.0004 	4,0 x 60	90	120	90	120
23	K001.4040.0004 	4,0 x 40	90	90	90	90
24	K001.3035.0004 	3,5 x 30	20	40	20	40
25	K002.2550.0004 	5,0 x 25	150	150	150	150

Pos	Bild	Abmessung ( mm )	Anzahl ( Stück)			
			214.0224.4x001	214.0230.4x001	214.0224.4x002	214.0230.4x002
26	K010.5022.0001 	2,2 x 55	300	450	300	450
27	-	-	-	-	-	-
28	K005.9008.0001 	M8 x 90	2	2	2	2
29	K005.5008.0001 	M8 x 50	2	2	2	2
30	K020.8400.0011 		12	12	12	12
31	K007.8008.0001 	M8 x 80	8	8	8	8
32	K074.4513.0000 		8	8	8	8
33	K024.0800.0001 	M8	2	2	2	2

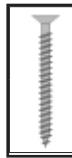
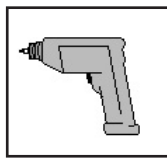
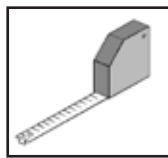
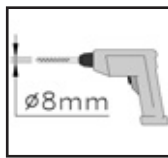


Farbe dünn auftragen und nur auf der Schadstelle.

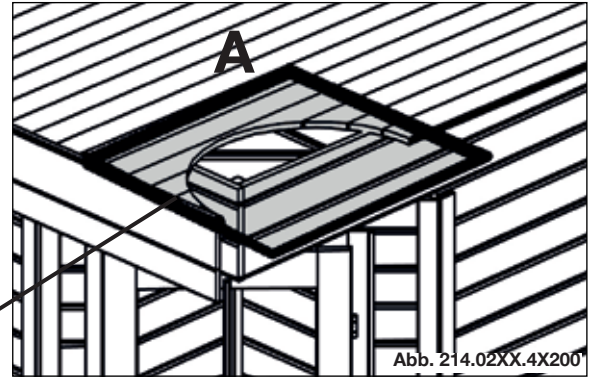
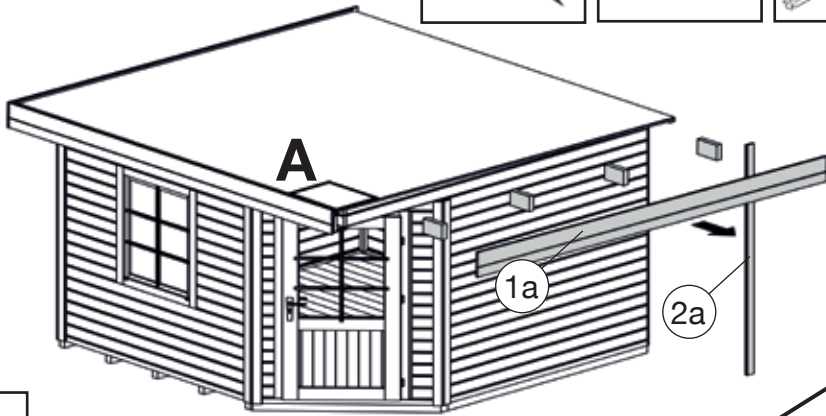


Farbe tupfen  
Vorgang wiederholen

1



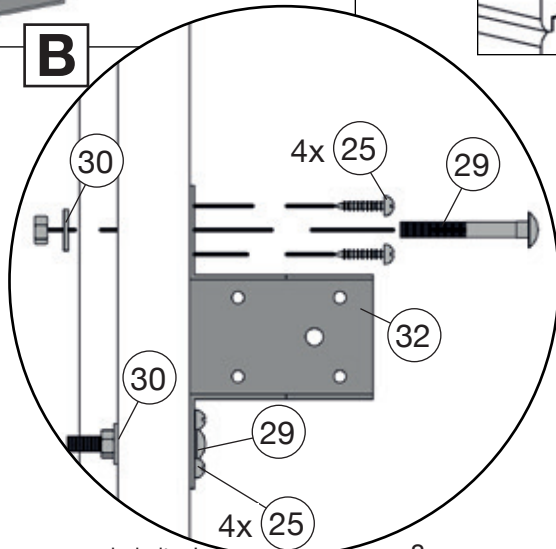
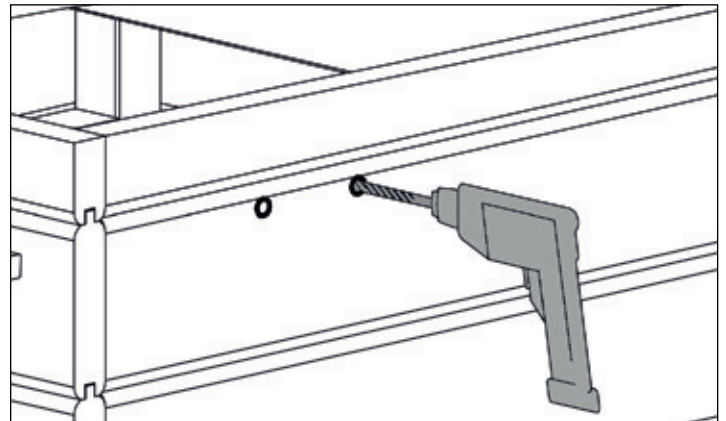
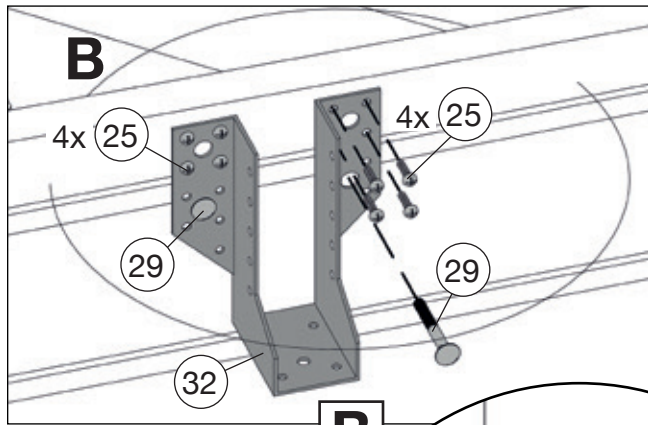
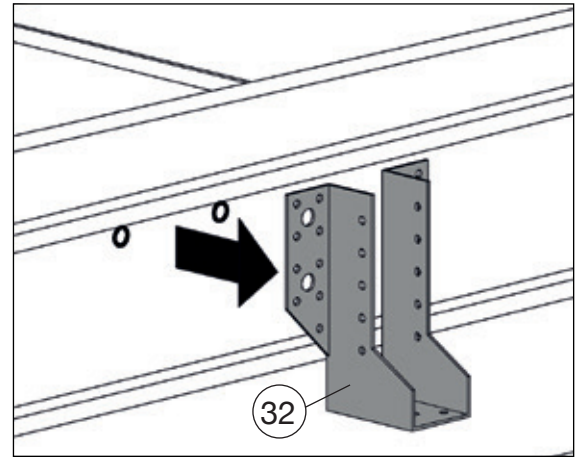
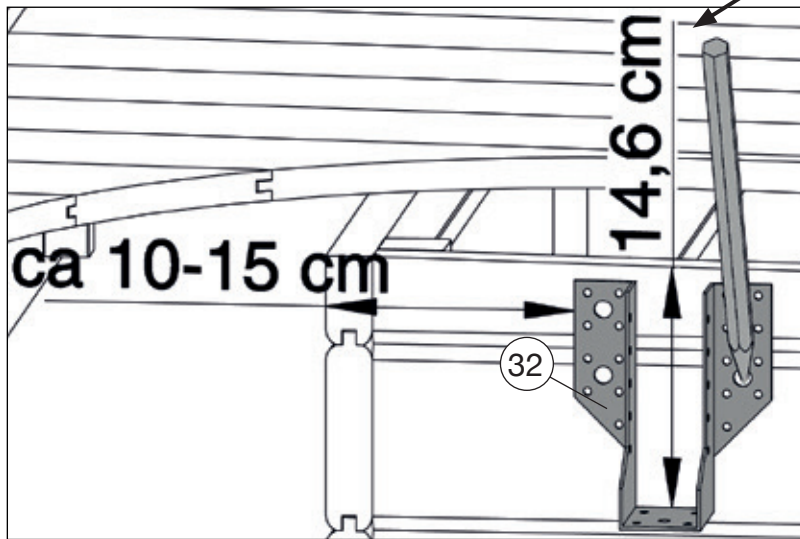
25	5,0 x 25
29	M8 x 50



2

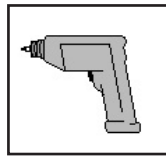
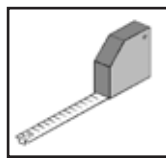
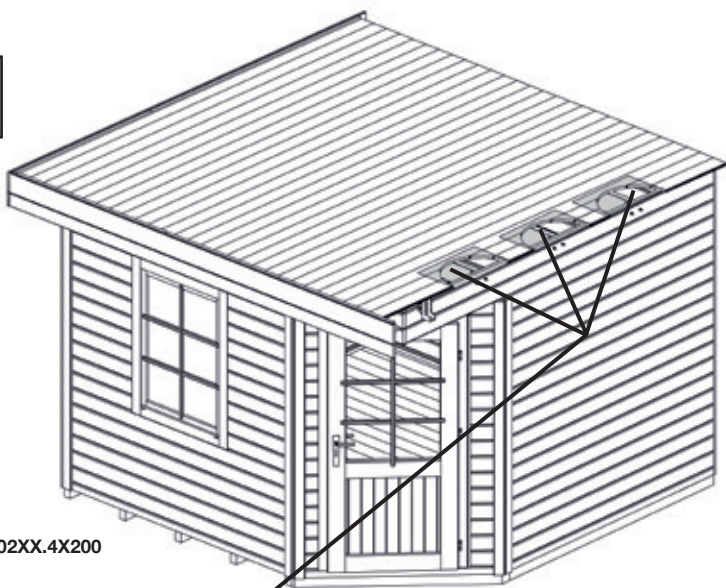
Abb. 214.02XX.4X200

Abb. 214.02XX.4X200





3





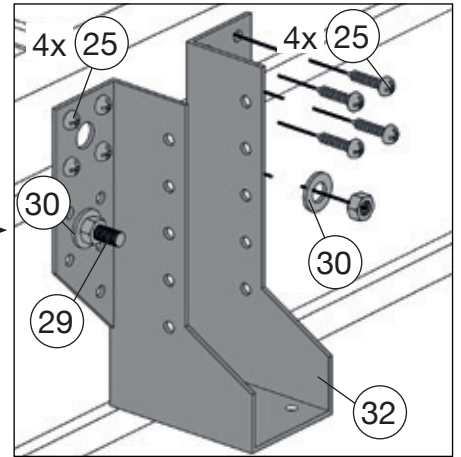
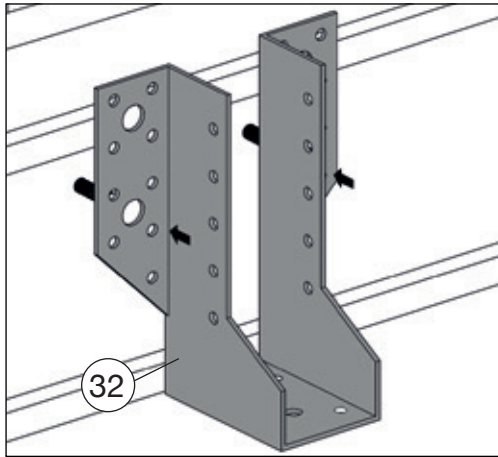
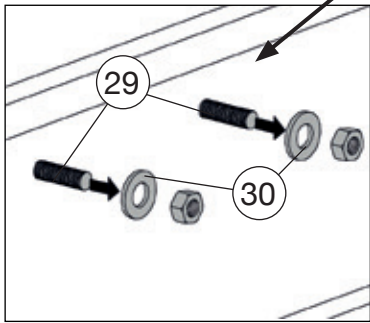
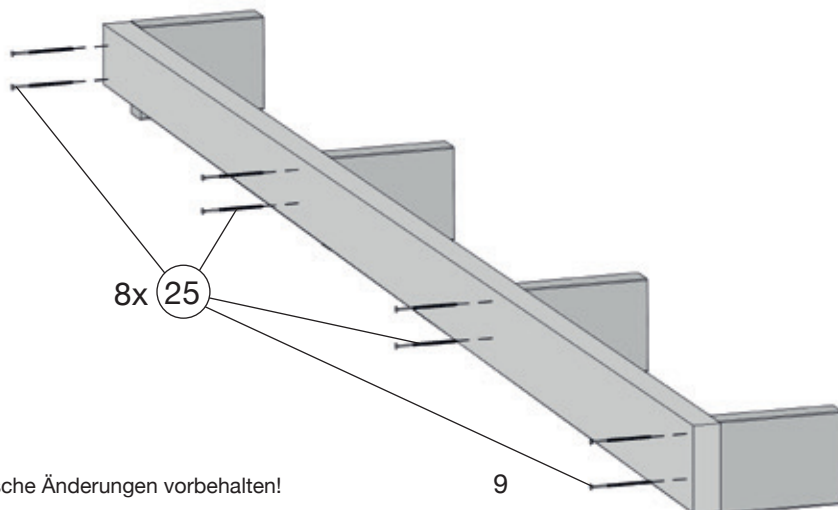
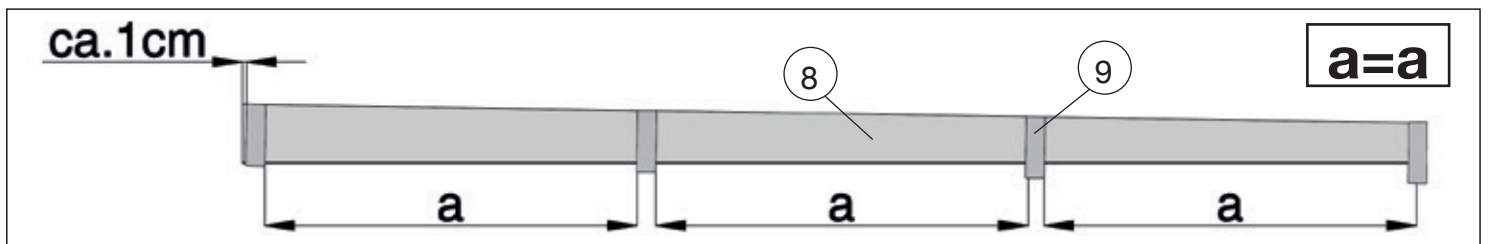
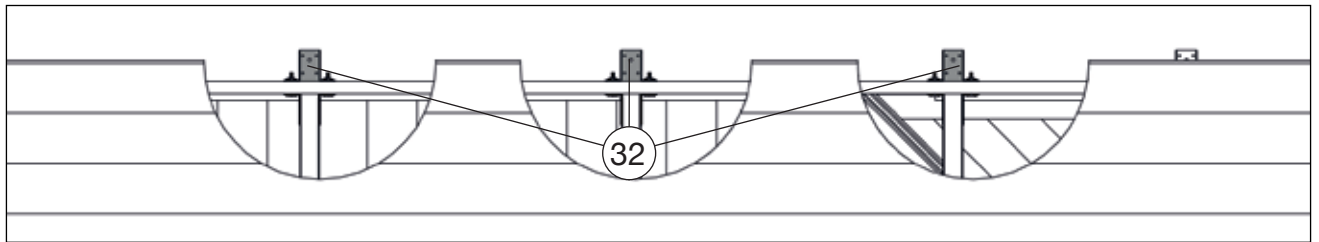
	25	5,0 x 25
	29	M8 x 50

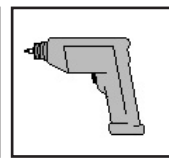
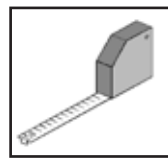
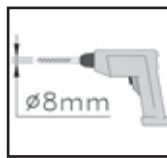
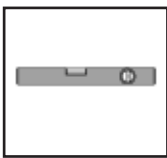
Abb. 214.02XX.4X200



4



5



	21	5,0 x 80
	28	M8 x 90

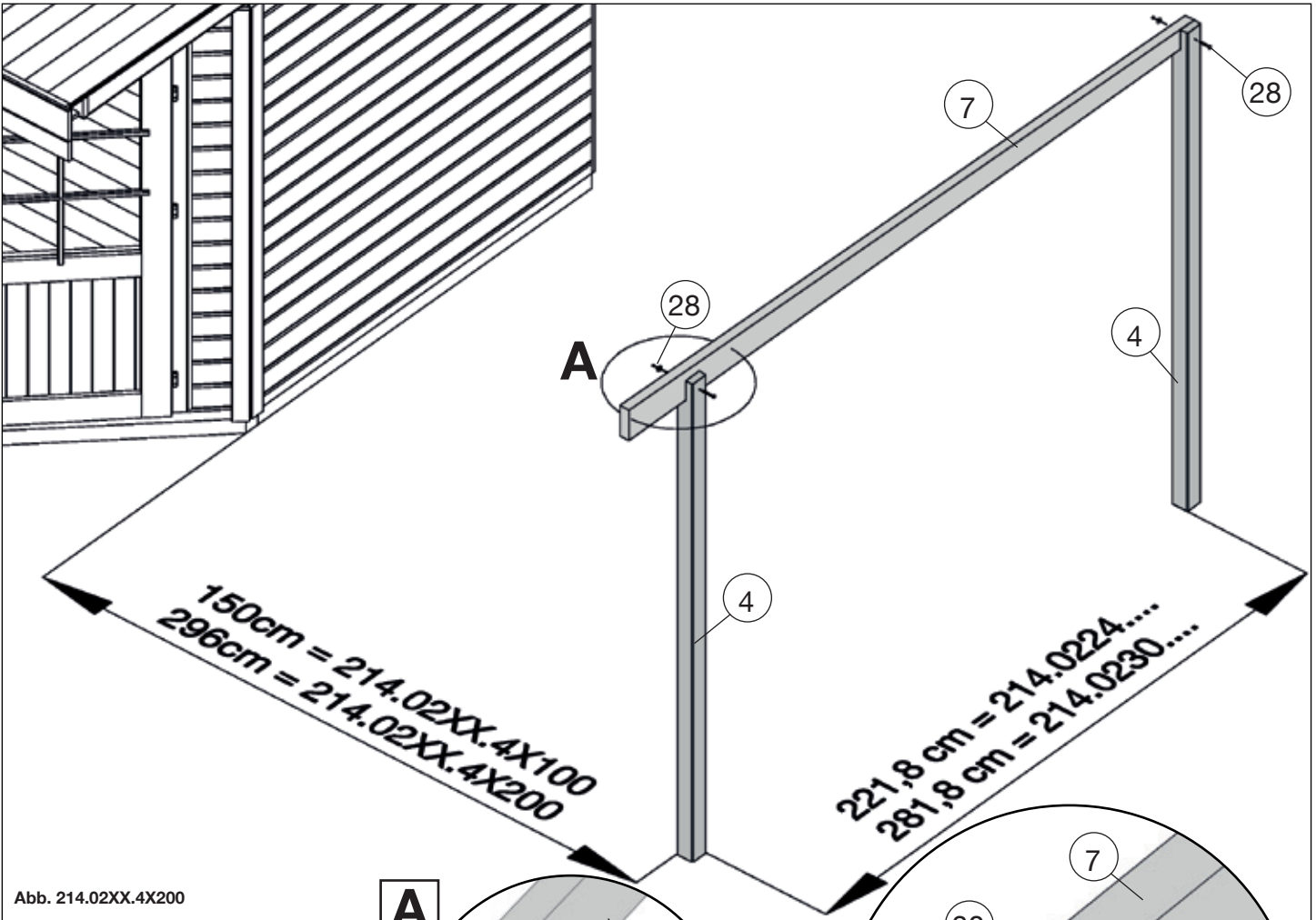
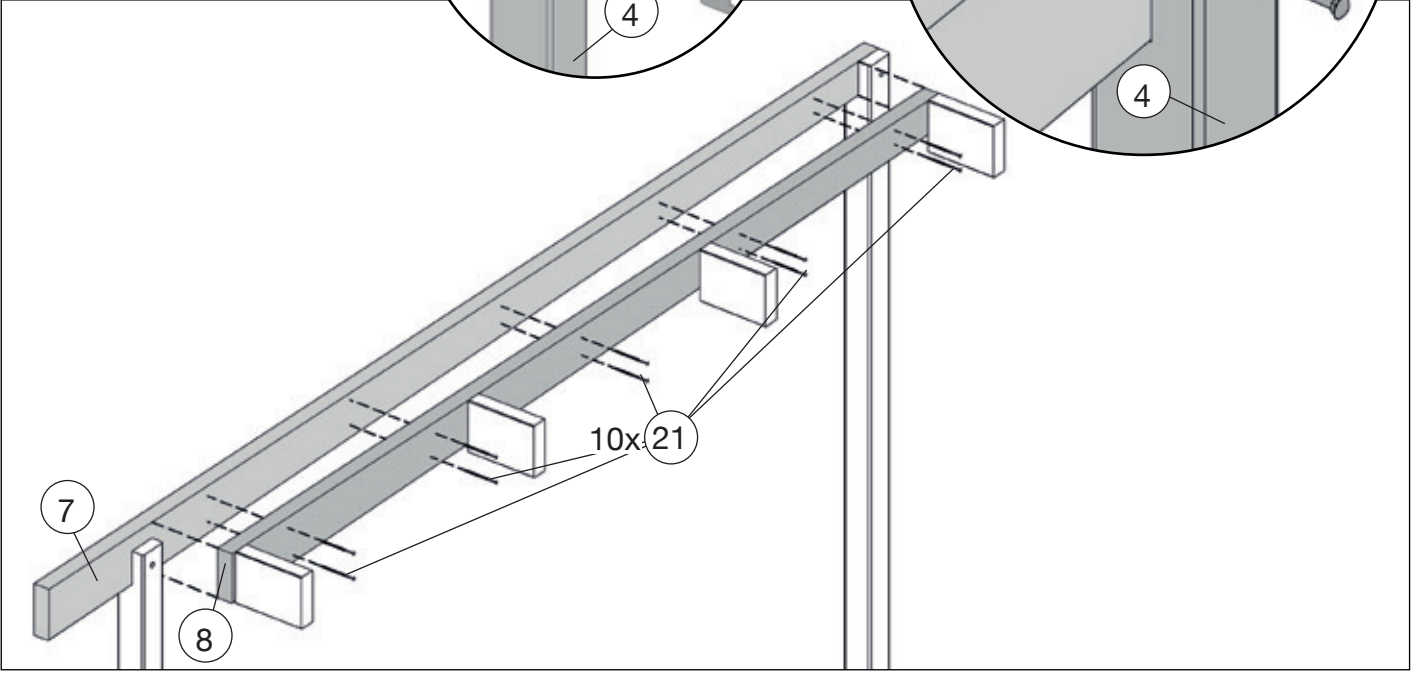
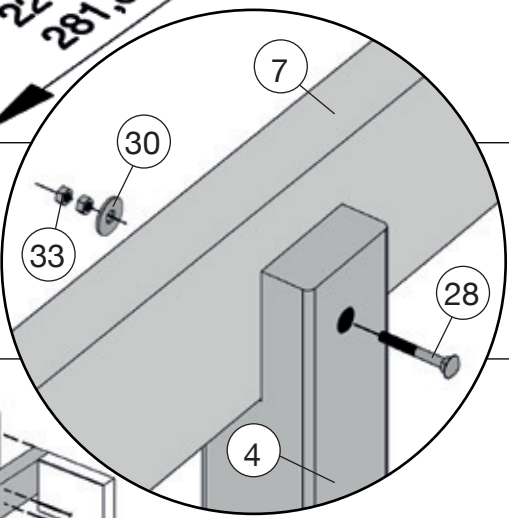
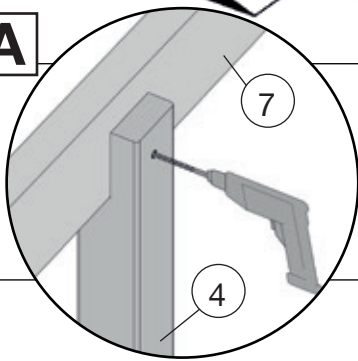
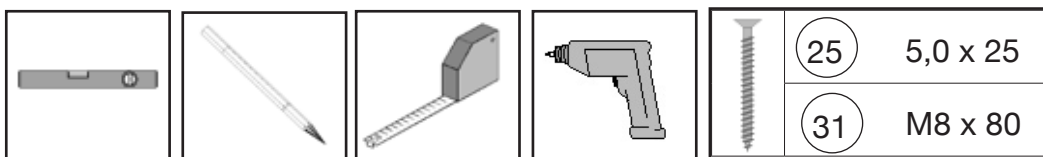


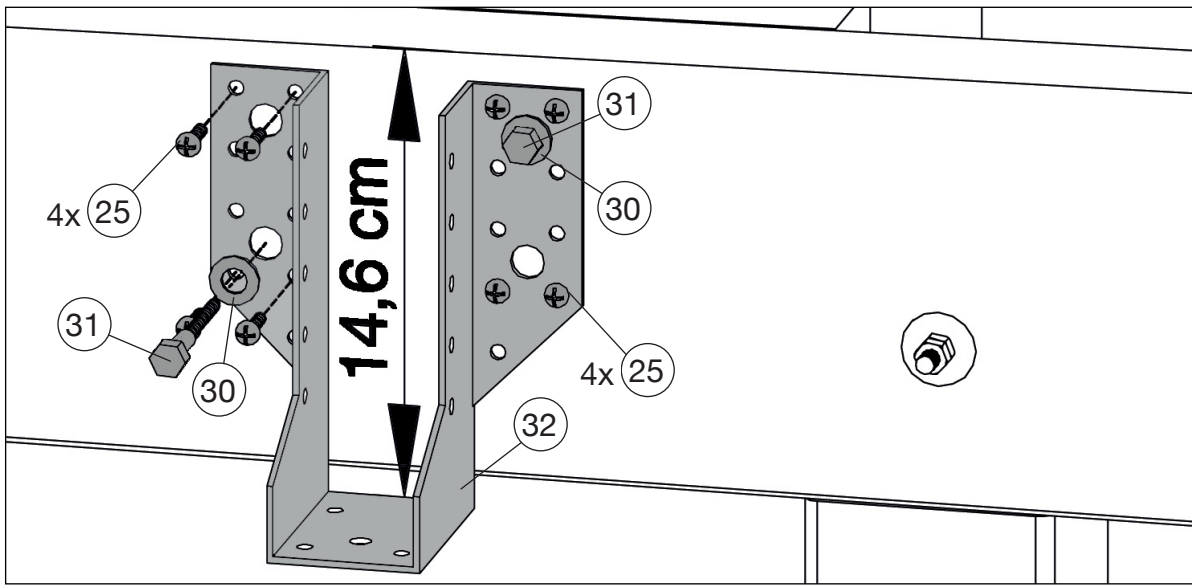
Abb. 214.02XX.4X200

A

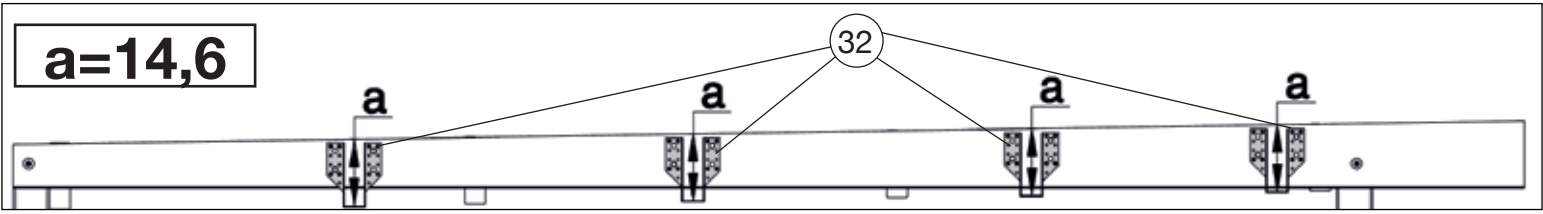




6



$a=14,6$



7

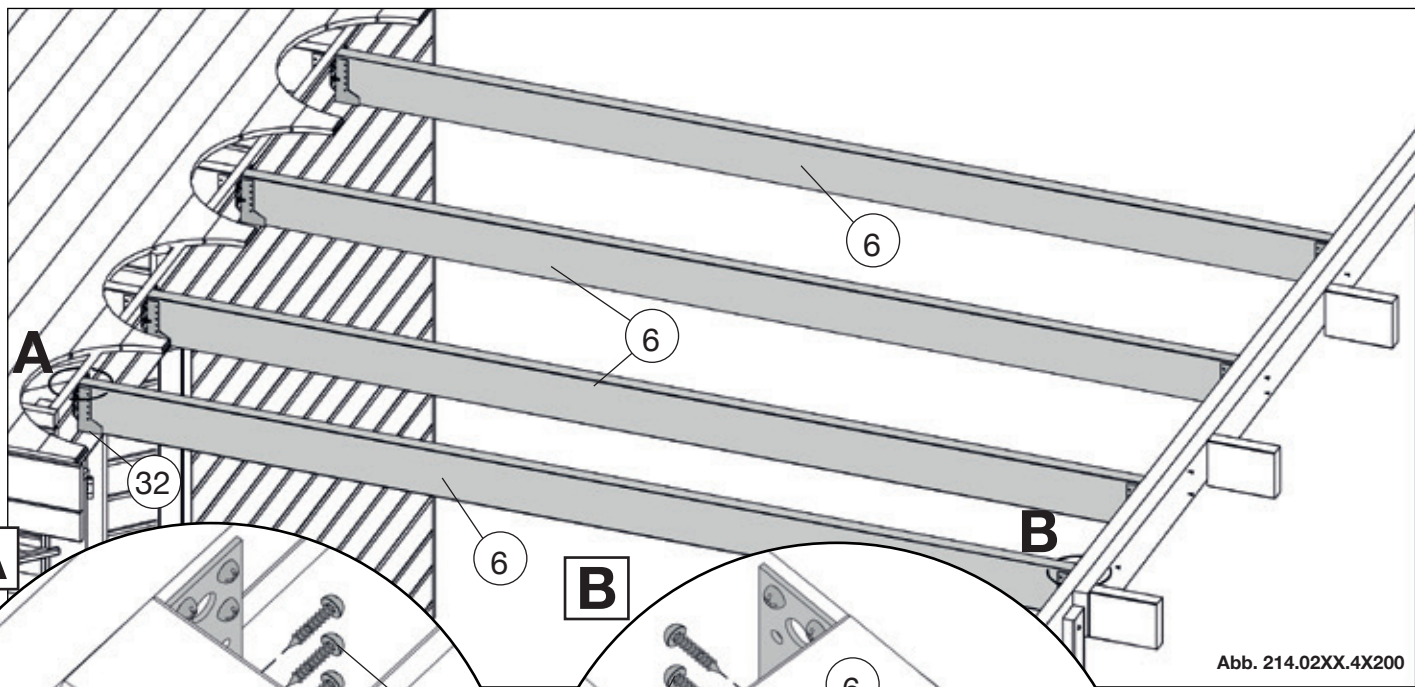
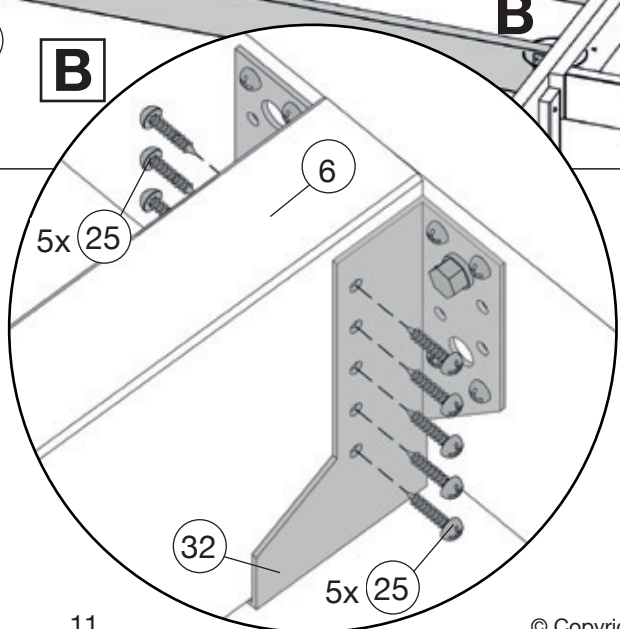
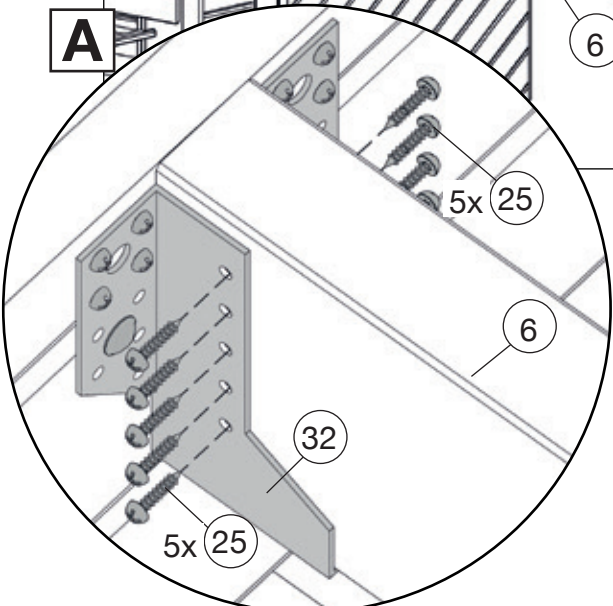
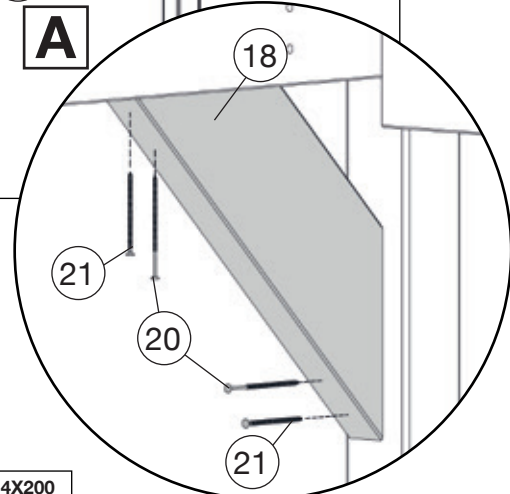
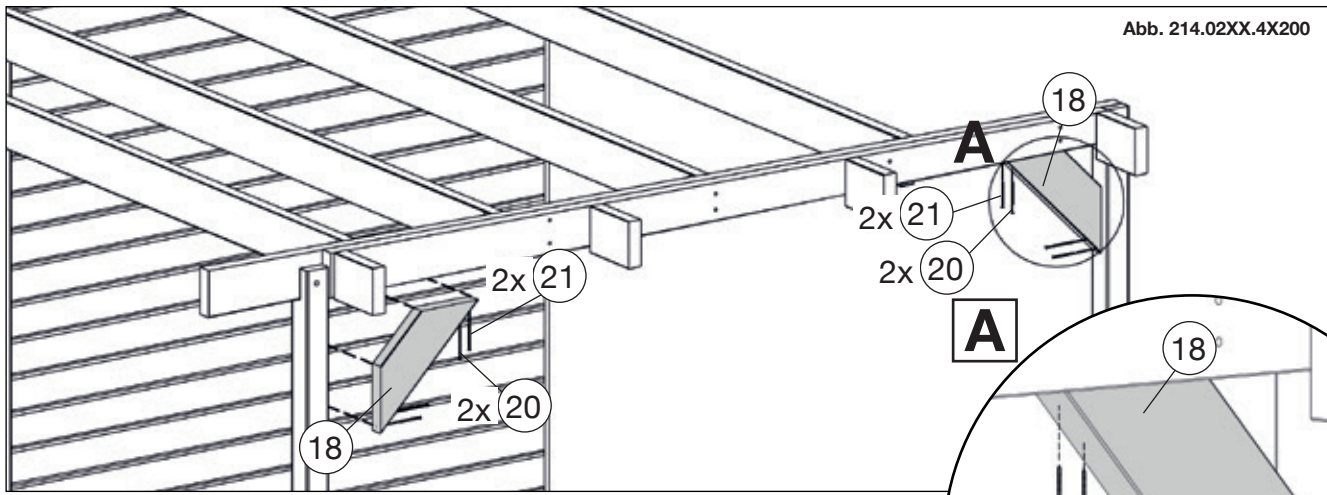
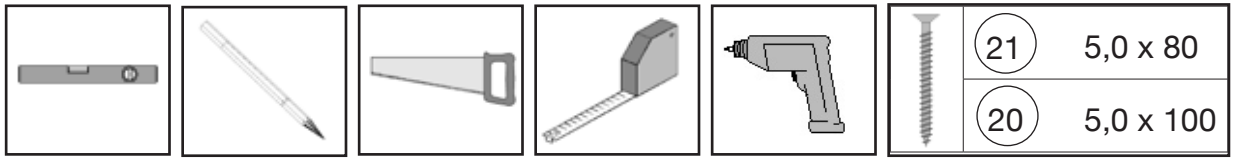


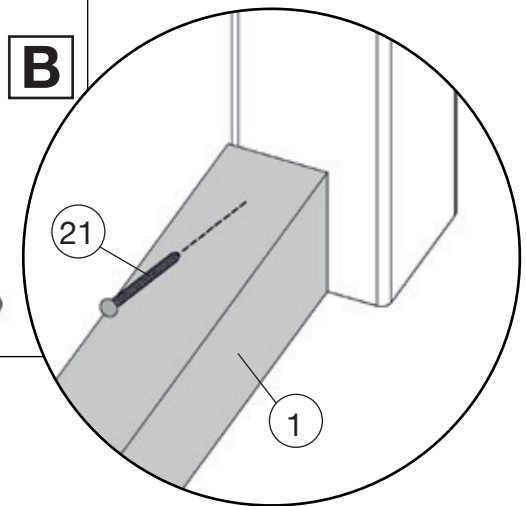
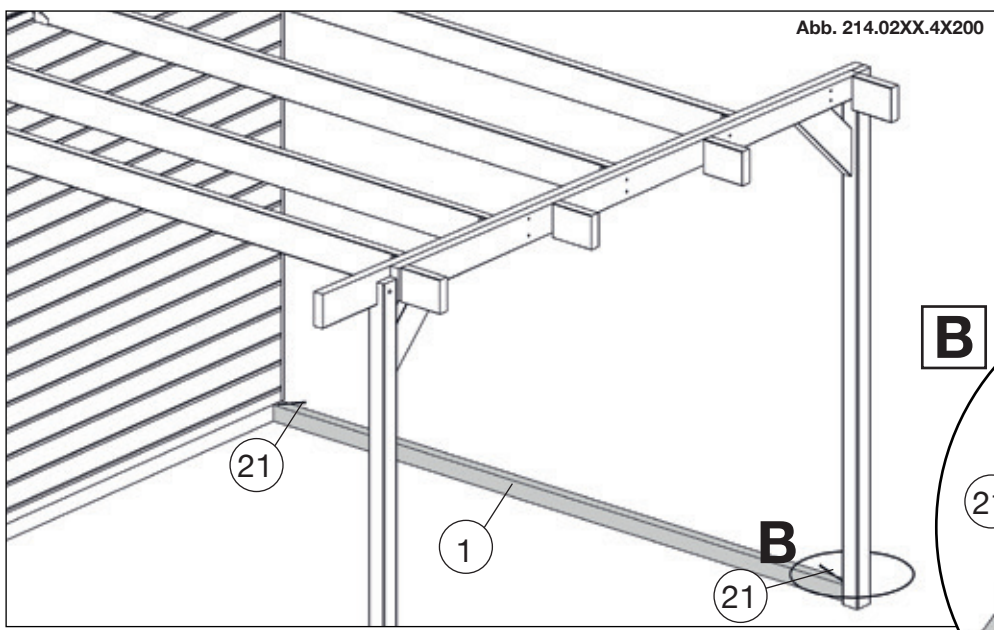
Abb. 214.02XX.4X200



8

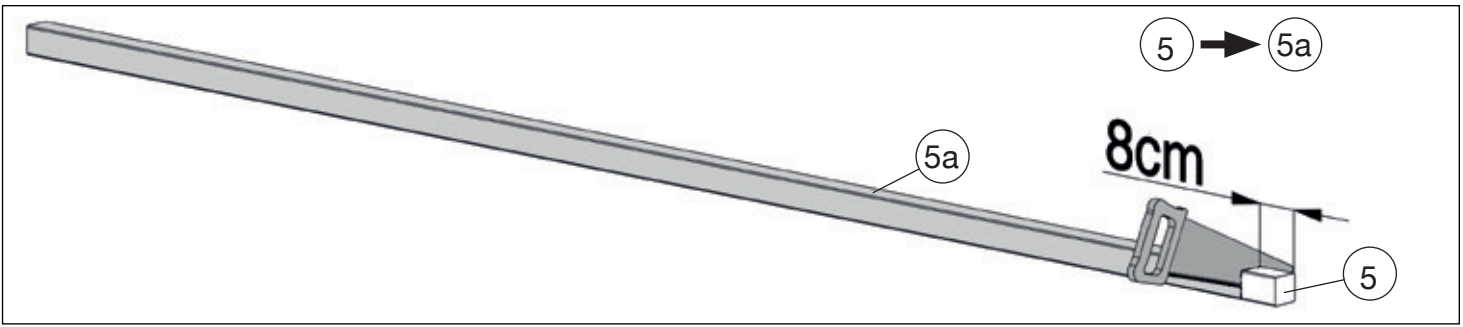


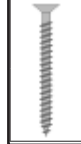
9



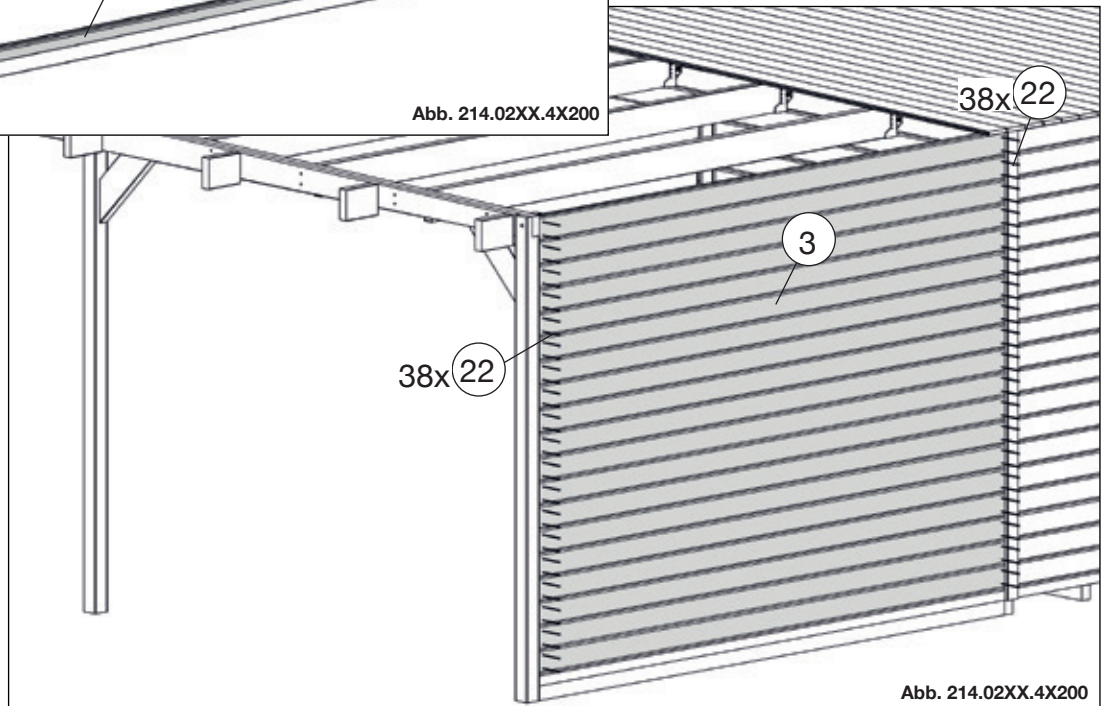
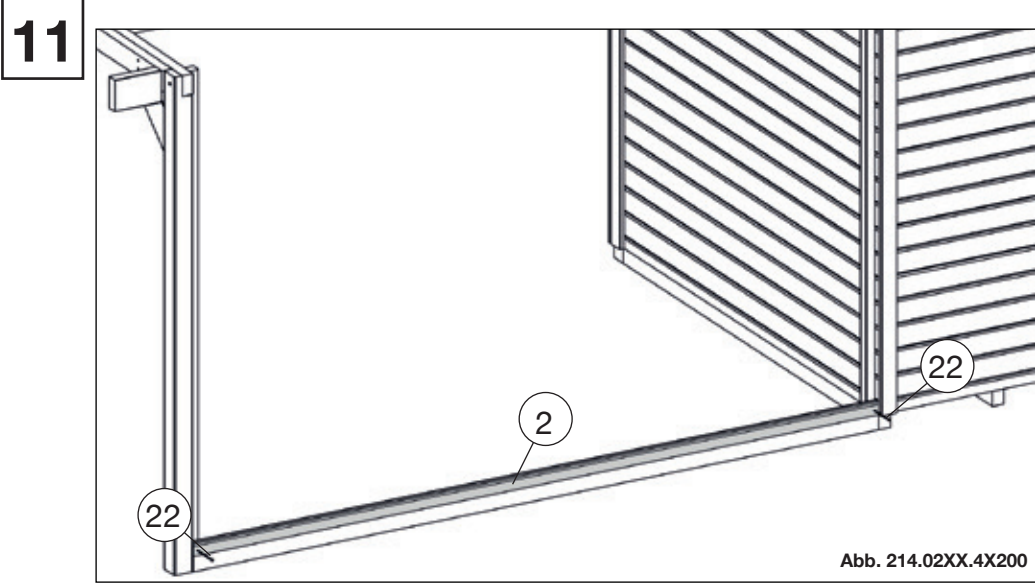
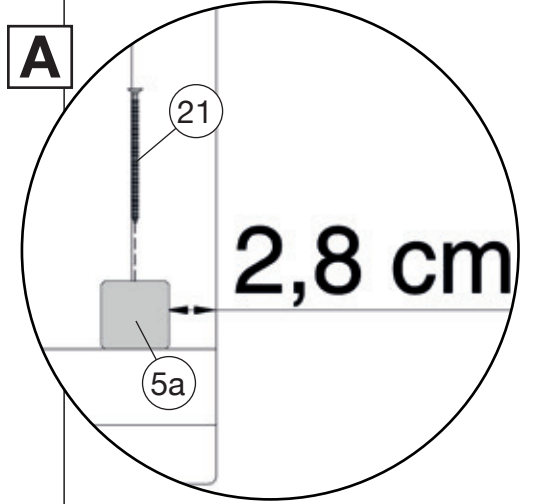
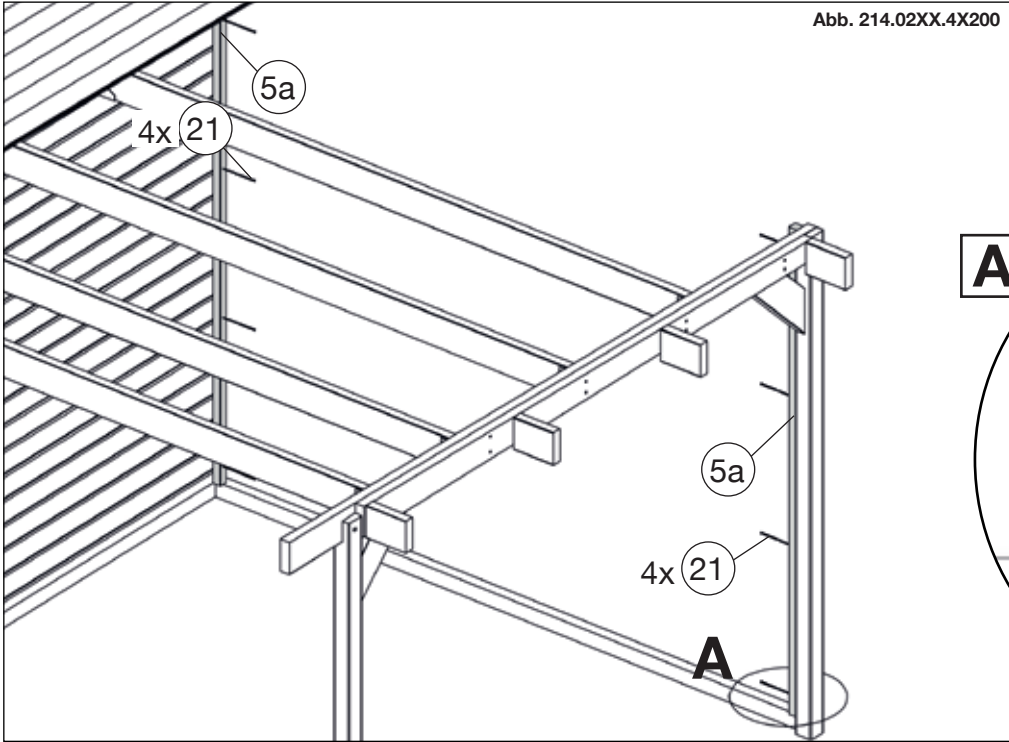
10

2x(5) →

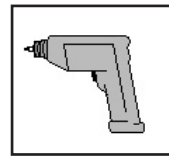
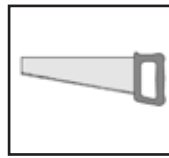
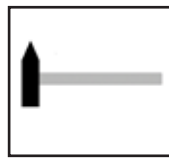




21	5,0 x 80
22	4,0 x 60



# 12



	23	4,0 x 40
	26	2,2 x 55

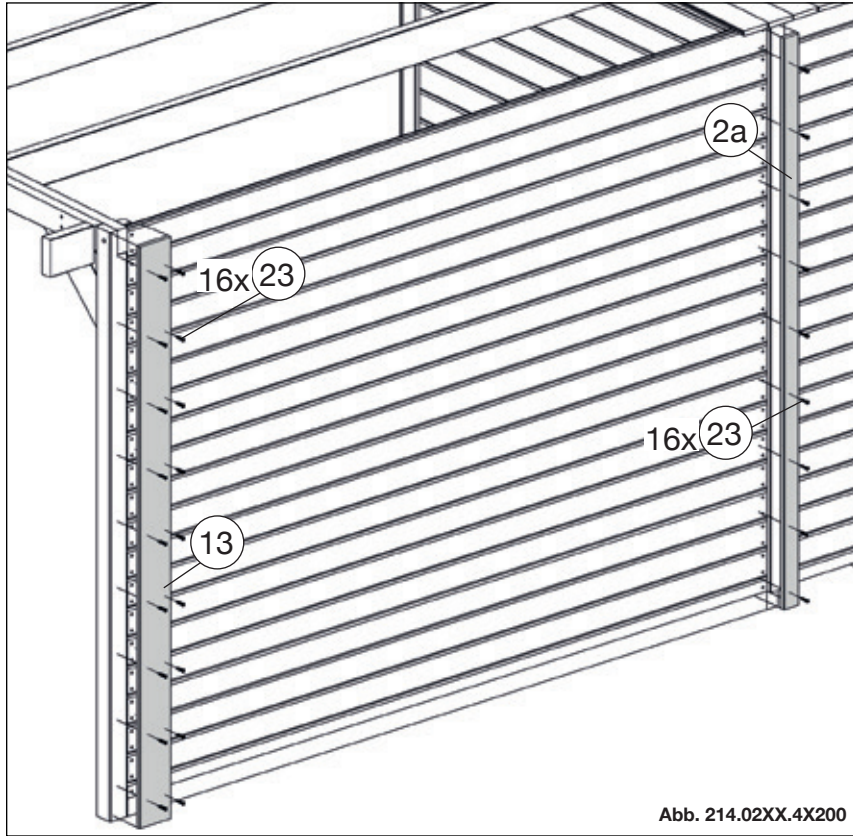
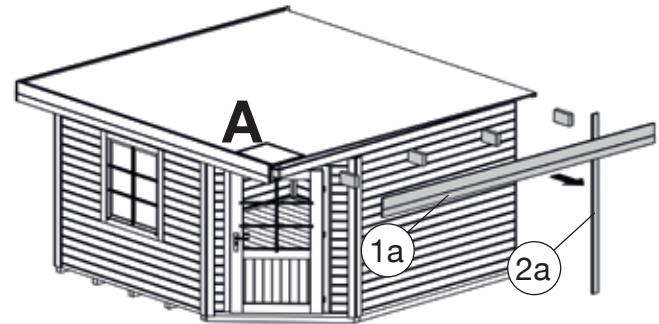
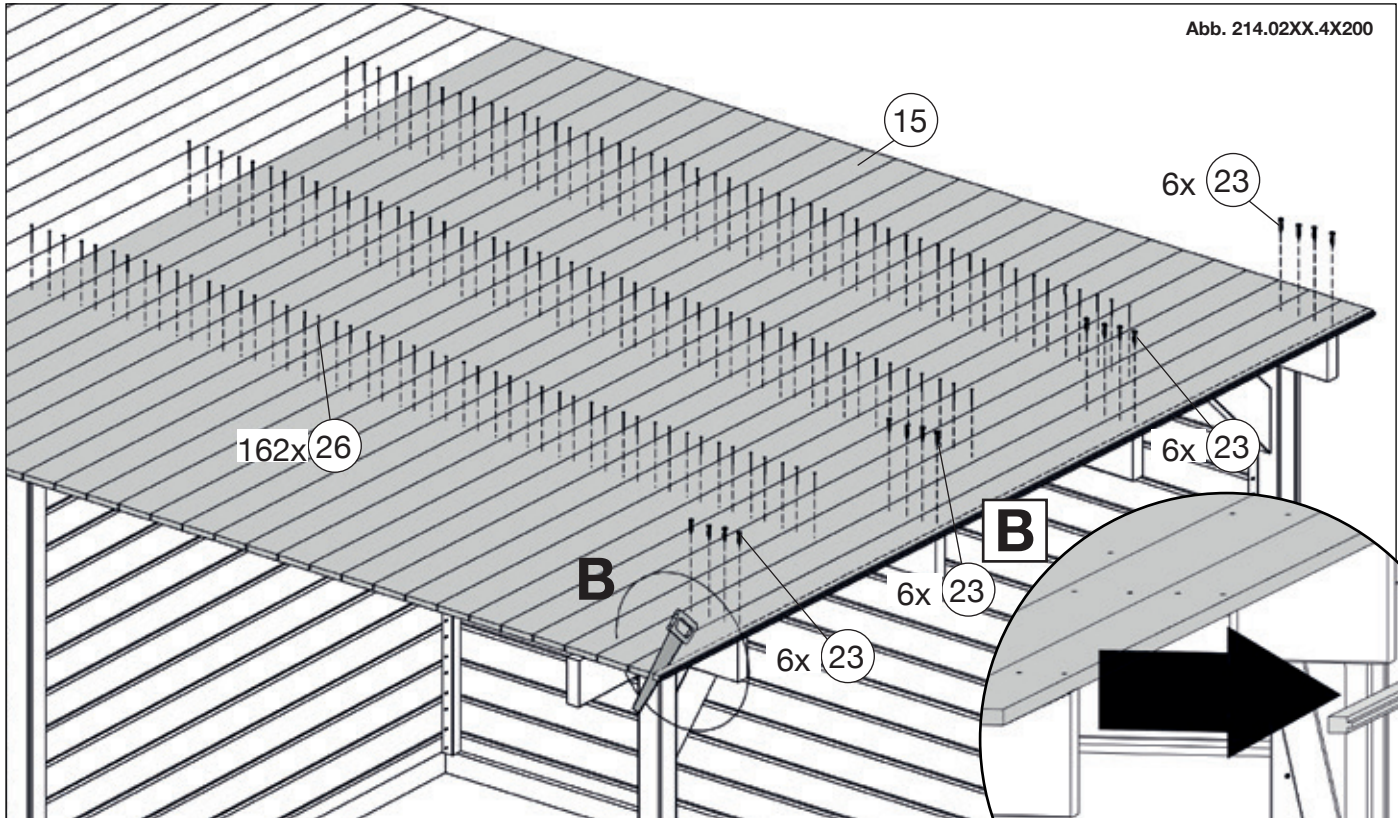


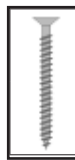
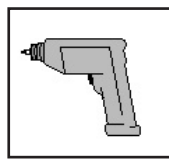
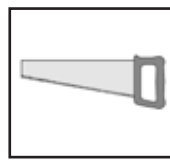
Abb. 214.02XX.4X200



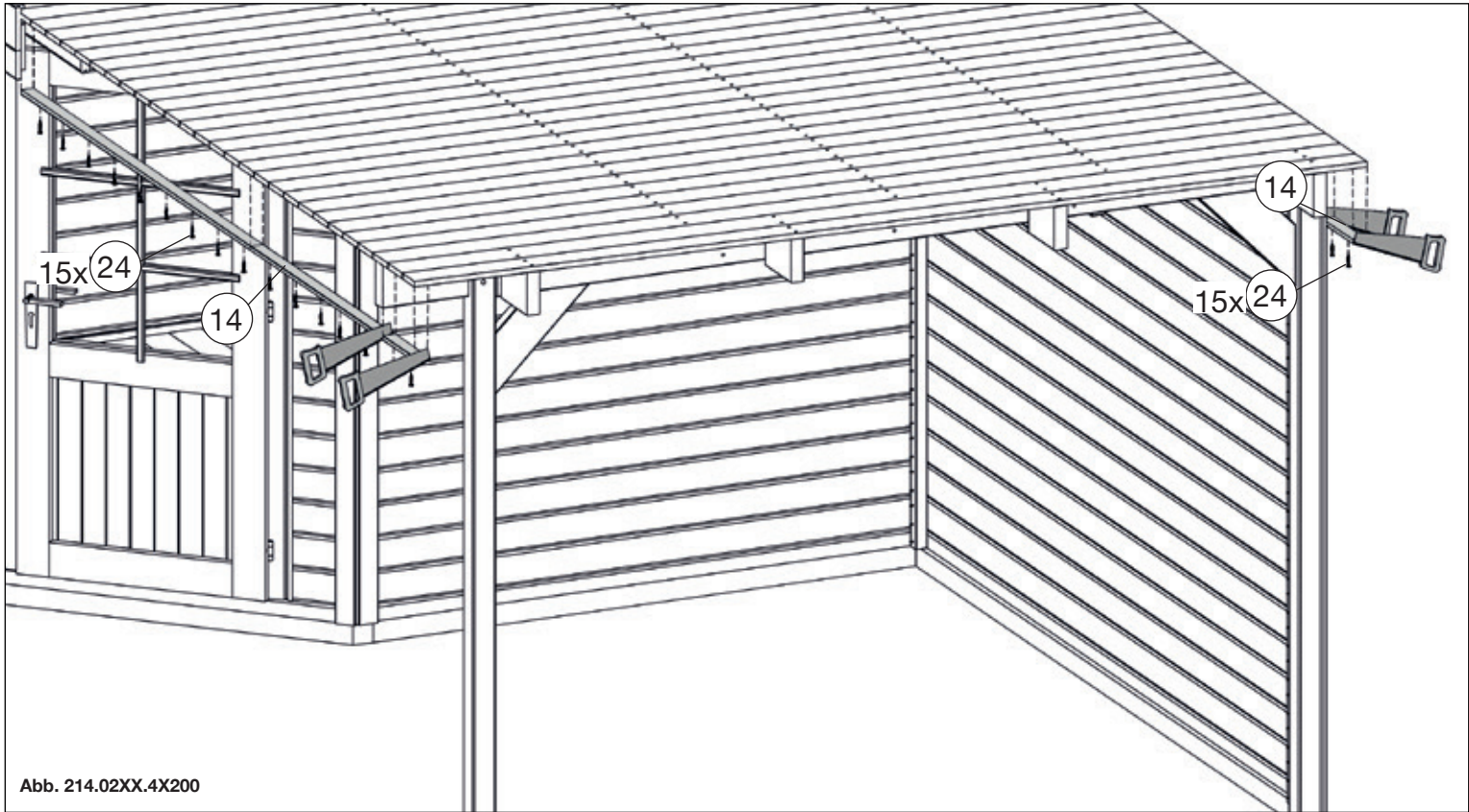
# 13



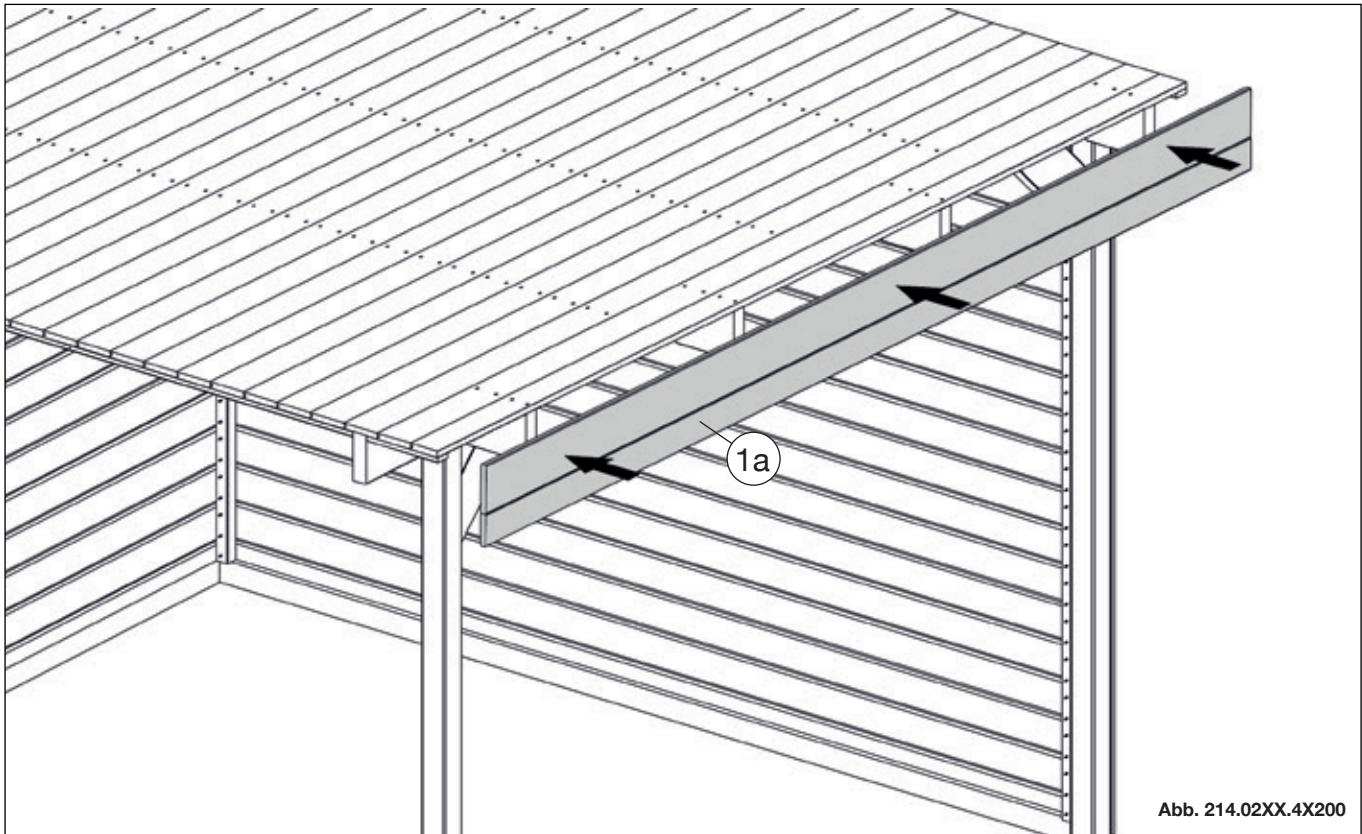
14



24 3,5 x 30



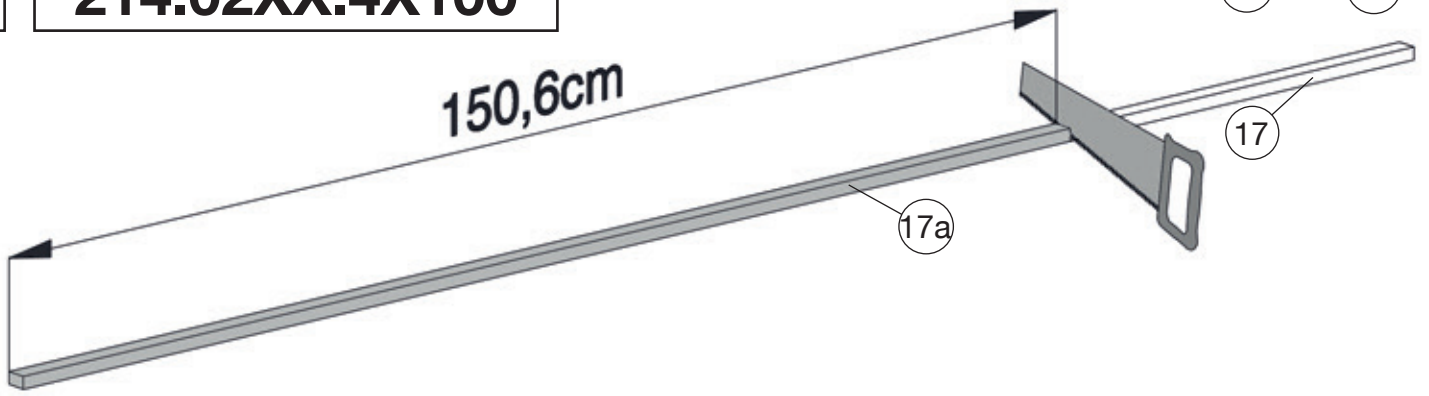
15



16

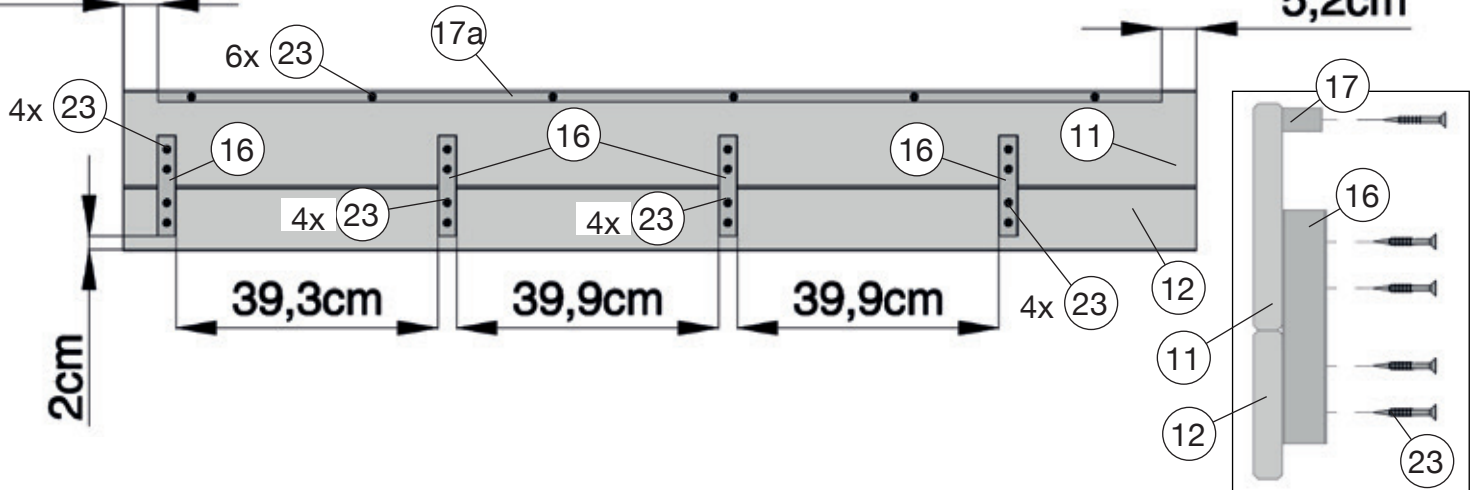
214.02XX.4X100

17 → 17a



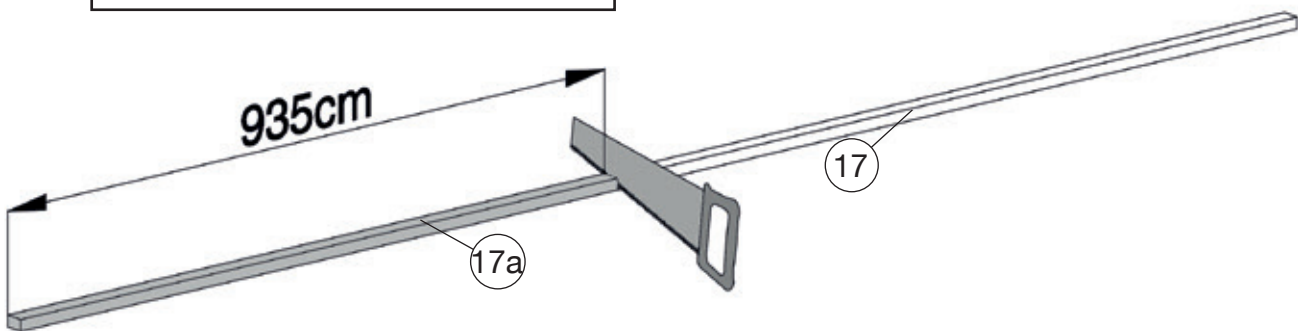
5,2cm

5,2cm



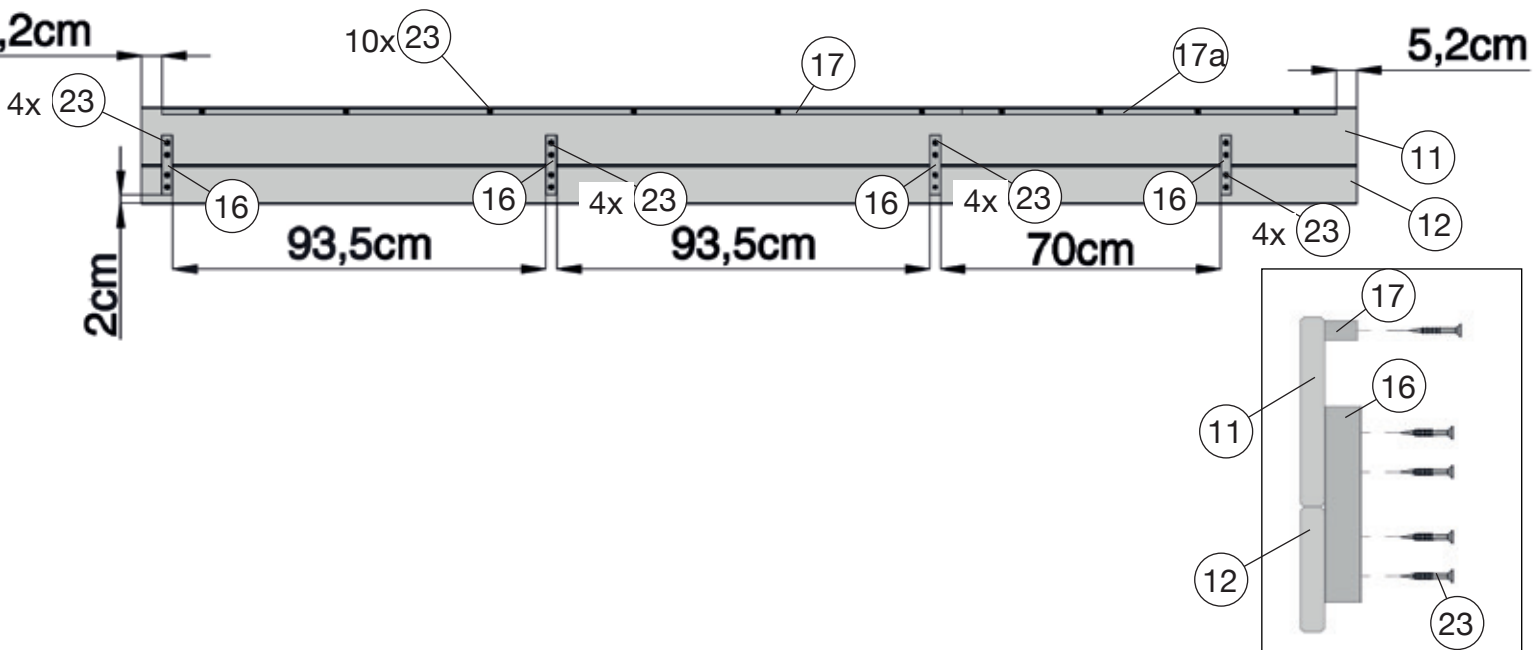
214.02XX.4X200

17 → 17a

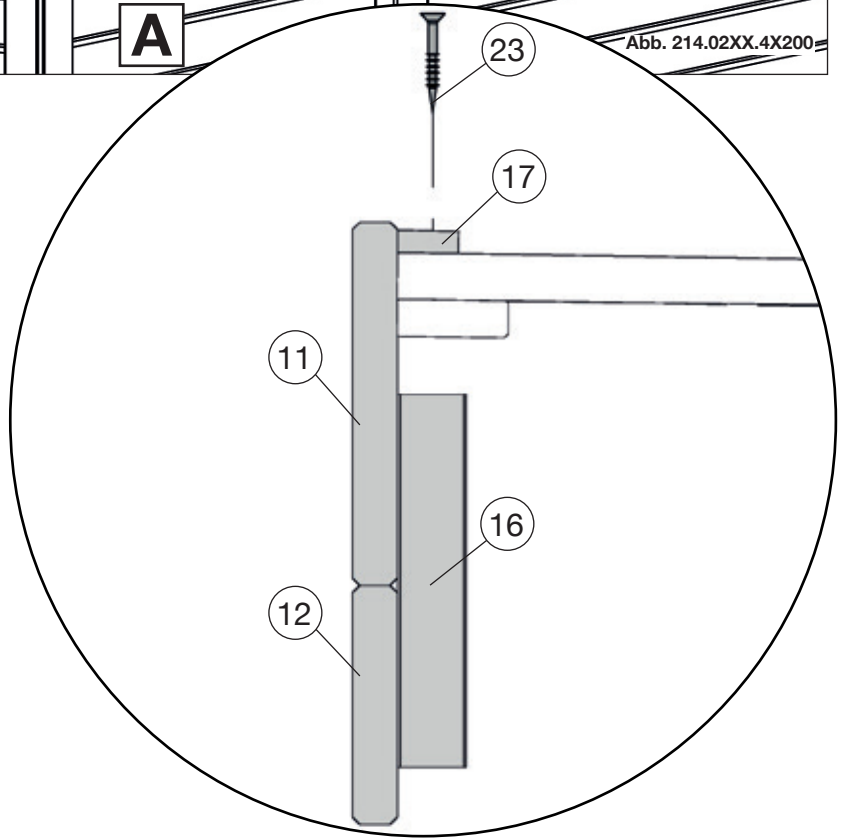
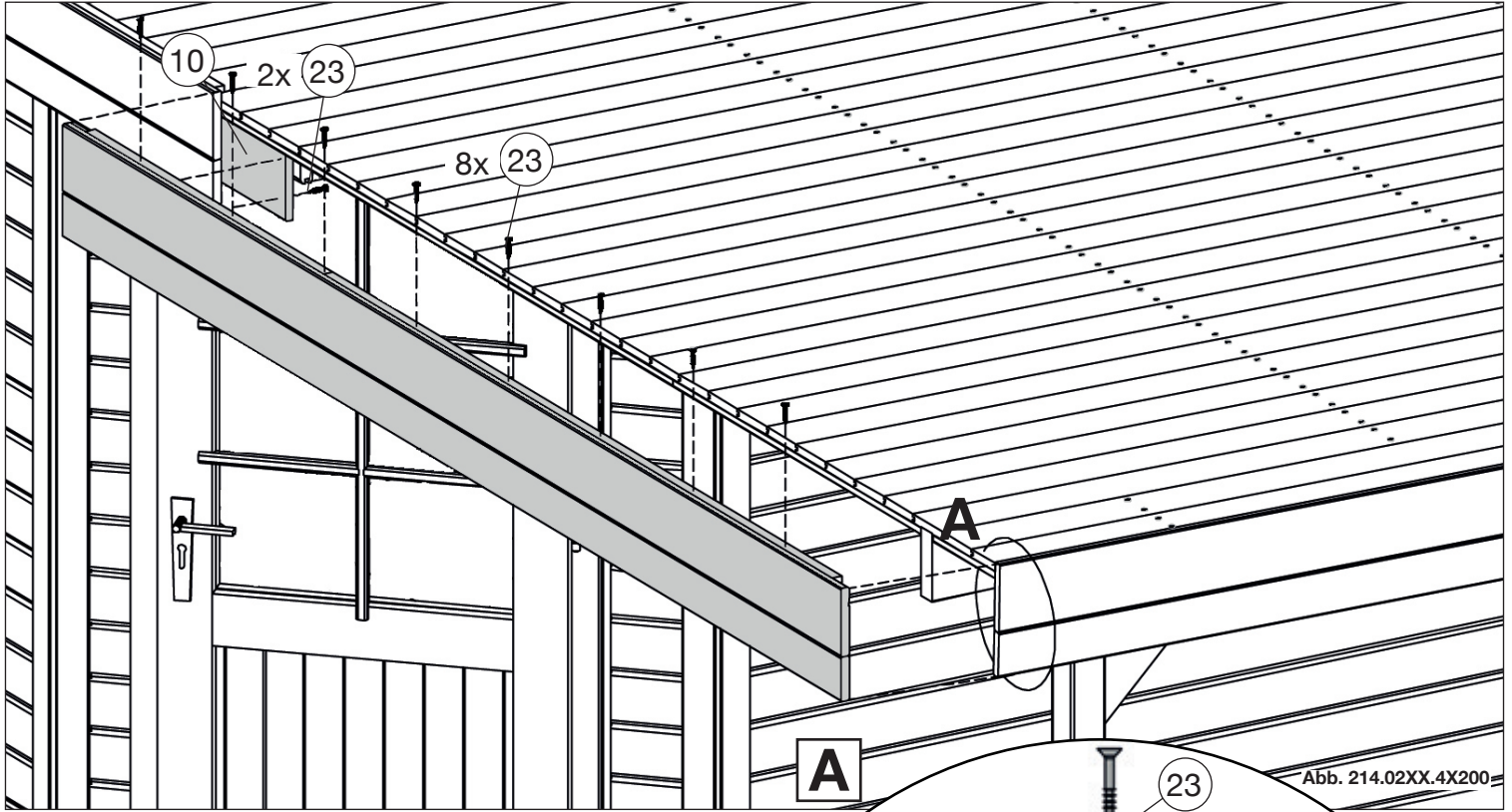


5,2cm

5,2cm











[www.weka-holzbau.com](http://www.weka-holzbau.com)

The logo for WEKA Holzbau GmbH, featuring the word "weka" in white lowercase letters inside a red circle with a green border.

## WEKA Holzbau GmbH

Johannesstr. 16, 17034 Neubrandenburg

Tel.: +49 (0)395 42908-0

Fax: +49 (0)395 42908-83

Mail: [info@weka-holzbau.com](mailto:info@weka-holzbau.com)

Web: [www.weka-holzbau.com](http://www.weka-holzbau.com)

MA Art.-Nr.: 800.0286.18.14