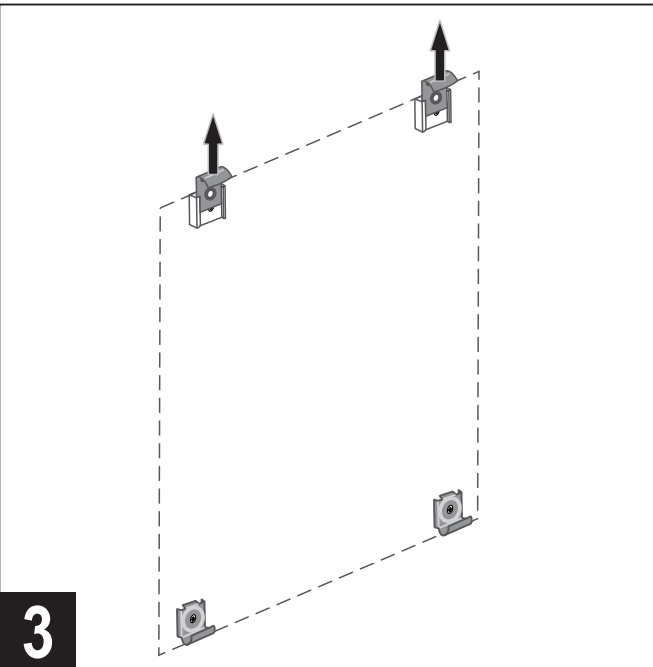
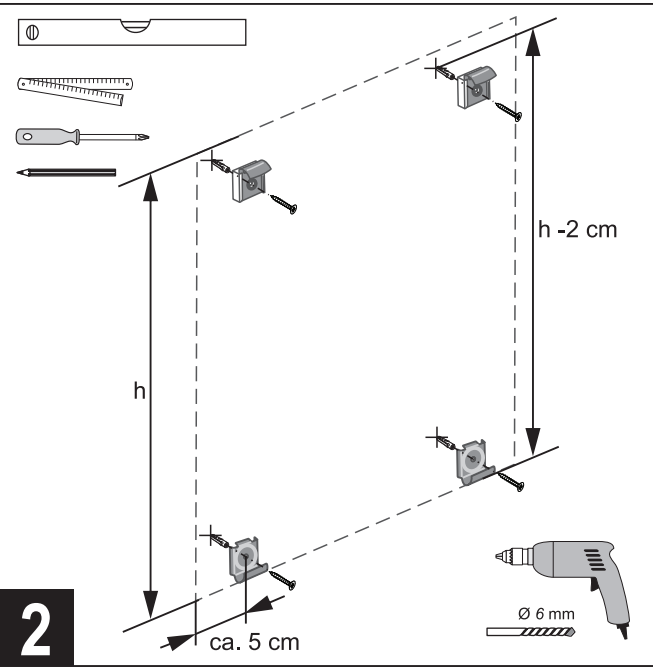
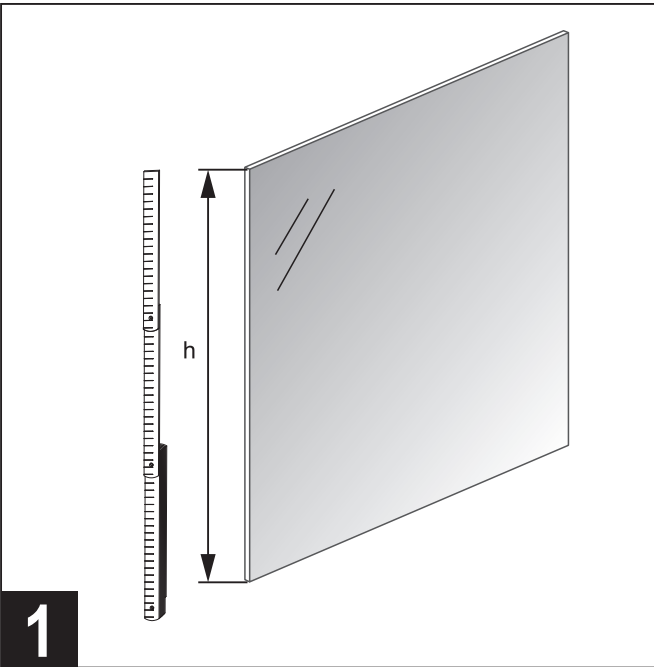
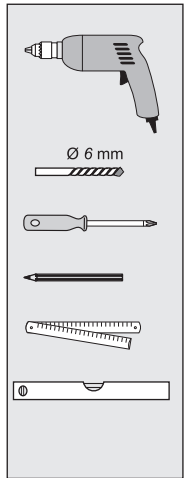




A	4 x	
B	4 x	
C	2 x	
D	2 x	



Montageanleitung
Mounting instructions

**Befestigungs-Set
Federklammern
Mounting set spring clamps**

D

Das beigelegte Befestigungsmaterial ist Standardmaterial und nicht für jeden Untergrund geeignet. Zur sicheren Befestigung muss für die Wand geeignetes, unter Umständen Spezialbefestigungsmaterial, verwendet werden.

GB

The enclosed fastening material is standard material and not suitable for every surface. For secure fastening, suitable, possibly special fastening material must be used for the wall.

F

Le matériau de fixation joint est un matériau standard et ne convient pas à toutes les surfaces. Pour une fixation sûre, un matériau de fixation approprié, éventuellement spécial, doit être utilisé pour le mur.

I

Il materiale di fissaggio incluso è un materiale standard e non adatto a tutte le superfici. Per un fissaggio sicuro, è necessario utilizzare materiale di fissaggio adatto, possibilmente speciale per la parete.

NL

Het meegeleverde bevestigingsmateriaal is standaard materiaal en niet voor iedere ondergrond geschikt. Voor een veilige bevestiging moet geschikt, eventueel speciaal bevestigingsmateriaal voor de muur worden gebruikt.

E

El material de fijación adjunto es un material estándar y no es adecuado para todas las superficies. Para una fijación segura, se debe utilizar material de fijación adecuado, posiblemente especial, para la pared.

PT

O material de fixação anexado é um material padrão e não é adequado para todas as superfícies. Para uma fixação segura, deve ser utilizado material de fixação adequado e possivelmente especial para a parede.

DK

Det fastgjorte fastgørelsesmateriale er standardmateriale og er ikke egnet til enhver overflade. Til sikker fastgørelse skal der bruges passende, muligvis specielt fastgørelsesmateriale til væggen.

SE

Det medföljande fästmaterialet är standardmaterial och passar inte för varje yta. För säker fastsättning måste lämpligt, eventuellt speciellt fästmaterial användas för väggen.

FI

Kiinnitetty kiinnitysmateriaali on vakiomateriaalia eikä sovi jokaiselle pinnalle. Turvallisen kiinnityksen varmistamiseksi seinämään on käytettävä sopivaa, mahdollisesti erityistä kiinnitysmateriaalia.

SI

Priloženi pritrdilni material je standardni material in ni primeren za vsako površino. Za varno pritrditev je treba za steno uporabiti primeren, po možnosti poseben pritrdilni material.

HR

Priloženi pričvršni materijal standardni je materijal i nije prikladan za svaku površinu. Za sigurno pričvršćivanje za zid mora se upotrijebiti prikladan, eventualno poseban materijal za pričvršćivanje.

CZ

Připojený upevňovací materiál je standardní materiál a není vhodný pro každý povrch. Pro bezpečné upevnění musí být na zeď použit vhodný, případně speciální upevňovací materiál.

PL

Dołączony materiał mocujący jest materiałem standardowym i nie nadaje się do każdej powierzchni. Aby zapewnić bezpieczne mocowanie, do ściany należy użyć odpowiedniego, ewentualnie specjalnego materiału mocującego..

H

A rögzített rögzítőanyag standard anyag, és nem alkalmas minden felületre. A biztonságos rögzítéshez a falhoz megfelelő, esetleg speciális rögzítőanyagot kell használni.

RO

Materialul de fixare închis este un material standard și nu este potrivit pentru fiecare suprafață. Pentru fixare sigură, trebuie utilizat material de fixare adecvat, eventual special.

BG

Прикрепеният закрепващ материал е стандартен материал и не е подходящ за всяка повърхност. За сигурно закрепване трябва да се използва подходящ, евентуално специален закрепващ материал за стената.

RUS

Прилагаемый крепежный материал является стандартным и подходит не для каждой поверхности. Для надежного крепления к стене следует использовать подходящий, возможно, специальный крепежный материал.

TR

Ekteki sabitleme malzemesi standart malzemedir ve her yüzey için uygun değildir. Güvenli sabitleme için duvara uygun, muhtemelen özel sabitleme malzemesi kullanılmalıdır.

GR

Το προσαρτημένο υλικό στερέωσης είναι τυπικό υλικό και δεν είναι κατάλληλο για κάθε επιφάνεια. Για ασφαλή στερέωση, πρέπει να χρησιμοποιηθεί κατάλληλο, ενδεχομένως ειδικό υλικό στερέωσης για τον τοίχο.