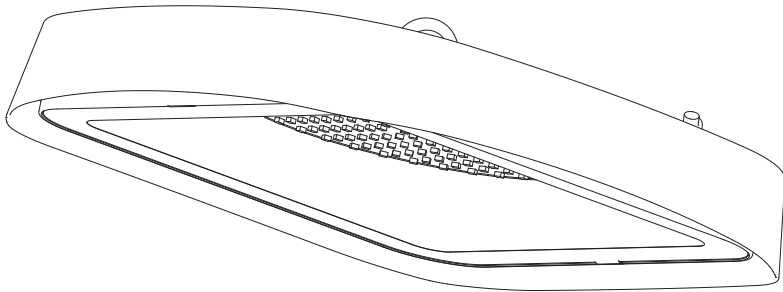

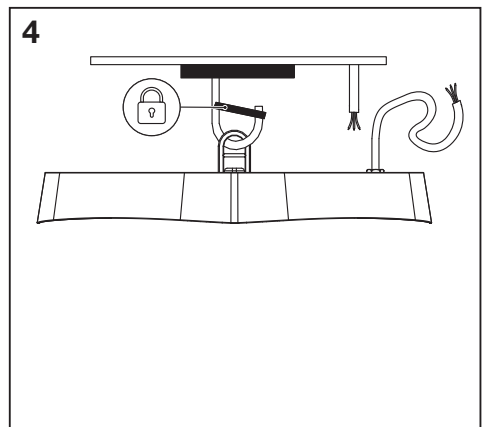
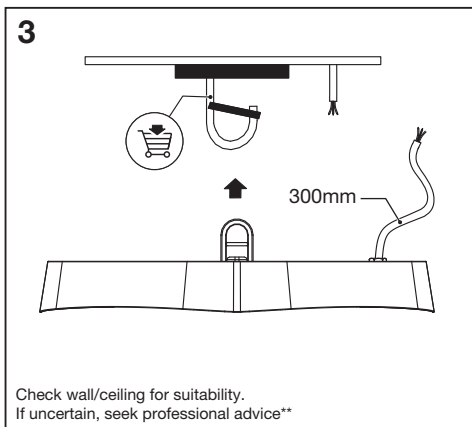
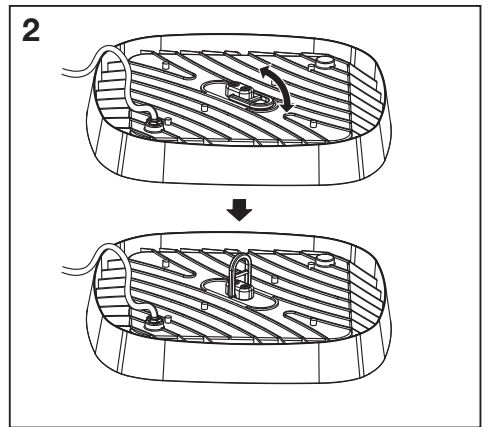
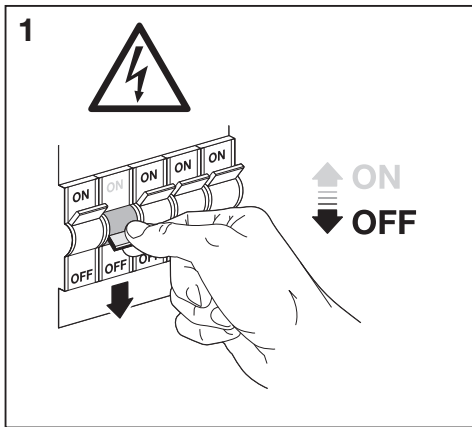
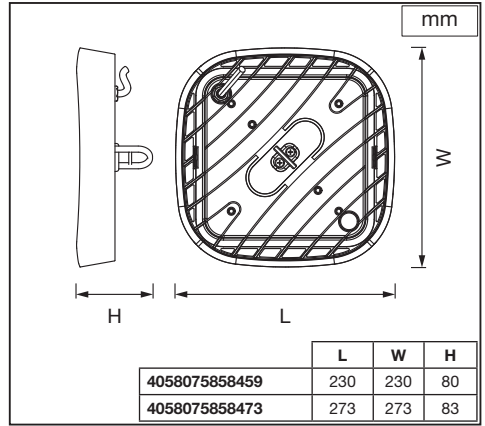
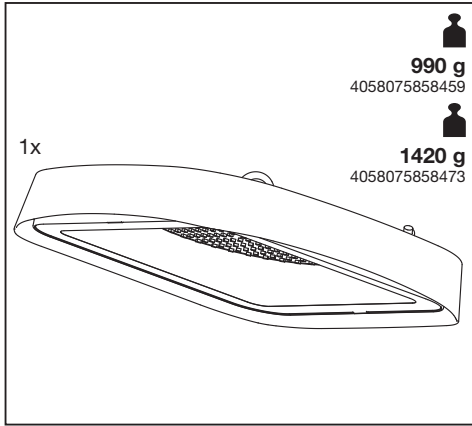
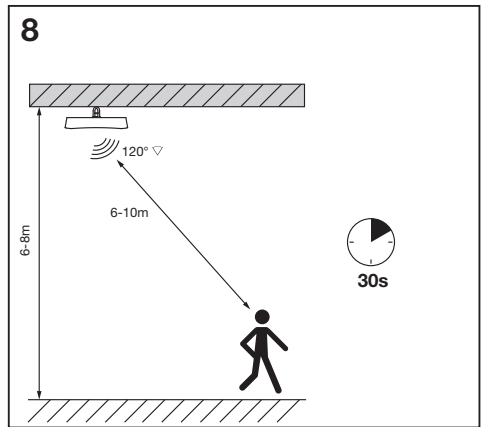
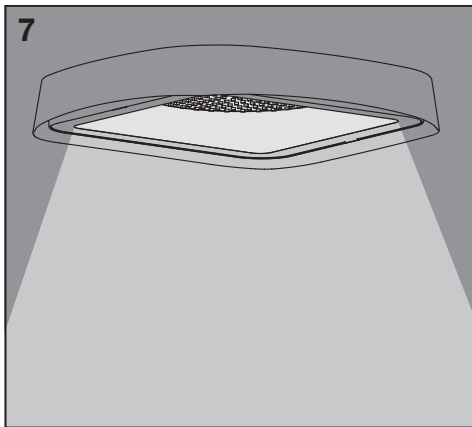
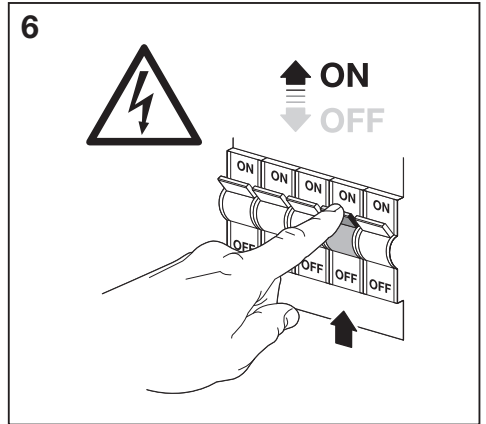
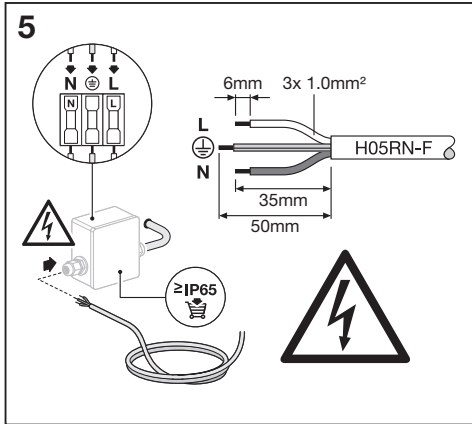


HIGHBAY UFO SENSOR



	EAN	W	lm light source	lm output	K	°C	V~	mA	Hz	DF	PF	▽ (°)	
HIGHBAY UFO SEN 80W 765 IP65 BK	4058075858459	80	9400	9300	6500	-20... +40	220- 240	365	50/ 60	0.9	0.9	110	25000
HIGHBAY UFO SEN 130W 765 IP65 BK	4058075858473	130	15500	15000	6500	-20... +40	220- 240	590	50/ 60	0.9	0.9	110	25000





Ⓞ Hiermit erklärt die LEDVANCE, dass das Funkgerät der Richtlinie 2014/53/EU entspricht. Der vollständige Wortlaut der EU-Konformitätserklärung ist unter folgender Internetadresse abrufbar:

<https://ledvance.com/en-int/home-lighting/services/declaration-of-conformity>
Übertragungsfrequenz des Sensors 5725–5875 MHz, mit max. RF-Ausgangsleistung 0 dBm.

Ⓞ Hereby, LEDVANCE declares that the radio equipment is in compliance with the Directive 2014/53/EU. The full text of the EU declaration of conformity is available at the following internet address:

<https://ledvance.com/en-int/home-lighting/services/declaration-of-conformity>
Sensor transmission frequency 5725–5875 MHz, with max. RF output power 0 dBm.

Ⓞ Par la présente, LEDVANCE déclare que le type d'équipement radio est conforme à la directive 2014/53/UE. Le texte intégral de la déclaration UE de conformité est disponible à l'adresse internet suivante :

<https://ledvance.com/en-int/home-lighting/services/declaration-of-conformity>
Fréquence de transmission du capteur 5725–5875 MHz, avec puissance de sortie RF max. 0 dBm.

Ⓞ Con la presente, LEDVANCE dichiara che il tipo di apparecchiatura radio è conforme alla direttiva 2014/53/UE. Il testo integrale della dichiarazione di conformità UE è disponibile al seguente indirizzo internet:

<https://ledvance.com/en-int/home-lighting/services/declaration-of-conformity>
Frequenza di trasmissione del sensore 5725–5875 MHz, con potenza di uscita RF massima 0 dBm.

Ⓞ Por la presente, LEDVANCE declara que el equipo radioeléctrico cumple con la Directiva 2014/53/UE. El texto completo de la declaración de conformidad de la UE está disponible en la siguiente dirección de internet:

<https://ledvance.com/en-int/home-lighting/services/declaration-of-conformity>
Frecuencia de transmisión del sensor de 5725–5875 MHz, con una potencia de salida RF máx. de 0 dBm.

Ⓞ A LEDVANCE declara por esta via que o tipo de equipamento de rádio está em conformidade com a Diretiva 2014/53/UE. O texto integral da declaração de conformidade UE está disponível no seguinte endereço da Internet:

<https://ledvance.com/en-int/home-lighting/services/declaration-of-conformity>
Frequência de transmissão do sensor 5725–5875 MHz, com potência máx. de saída RF 0 dBm.

Ⓞ Με το παρόν, η εταιρεία LEDVANCE δηλώνει ότι ο ραδιοεξοπλισμός συμμορφώνεται με την οδηγία 2014/53/ΕΕ. Το πλήρες κείμενο της δήλωσης συμμόρφωσης ΕΕ είναι διαθέσιμο στην ακόλουθη ηλεκτρονική διεύθυνση:

<https://ledvance.com/en-int/home-lighting/services/declaration-of-conformity>
Συχνότητα εκπομπής αισθητήρα 5725–5875 MHz, με μέγιστη ισχύ εξόδου ραδιοκυβερτισμού 0 dBm.

Ⓞ Hierbij verklaart LEDVANCE dat de radioapparatuur voldoet aan Richtlijn 2014/53/UE. De volledige tekst van de EU-conformiteitsverklaring is beschikbaar op het volgende internetadres:

<https://ledvance.com/en-int/home-lighting/services/declaration-of-conformity>
Zendfrequentie sensor 5725–5875 MHz, met max. RF-uitgangsvermogen 0 dBm.

Ⓞ LEDVANCE försäkrar härmed att radioutrustningen överensstämmer med direktiv 2014/53/UE. Den fullständiga texten till EU-försäkran om överensstämmelse finns på följande webbadress:

<https://ledvance.com/en-int/home-lighting/services/declaration-of-conformity>
Givårverföringsfrekvens 5725–5875 MHz, med max. RF-utseffekt 0 dBm.

Ⓞ LEDVANCE vakuuttaa täten, että tämä radiolaitteisto on Euroopan parlamentin ja neuvoston direktiivin 2014/53/EU mukainen. EU:n vaatimustenmukaisuusvakuutuksen koko teksti on saatavilla seuraavassa osoitteessa:

<https://ledvance.com/en-int/home-lighting/services/declaration-of-conformity>
Anturin lähetystaajuus 5725–5875 MHz, suurin RF-lähtöteho 0 dBm.

Ⓞ Herved erklærer LEDVANCE at radioutrstyret er i samsvar med EU-direktiv 2014/53. EU-samsvarserklæringens fuldstændige tekst er tilgængelig på følgende internetadresse:

<https://ledvance.com/en-int/home-lighting/services/declaration-of-conformity>
Sensoroverføringsfrekvens 5725–5875 MHz, med maks. RF-udgangseffekt på 0 dBm.

Ⓞ Herved erklærer LEDVANCE, at radioutrstyret er i overensstemmelse med direktiv 2014/53/UE. Den fulde ordlyd af EU-overensstemmelseserklæringen findes på følgende internetadresse:

<https://ledvance.com/en-int/home-lighting/services/declaration-of-conformity>
Sensortransmissionsfrekvens 5725–5875 MHz, med maks. RF-udgangseffekt 0 dBm.

Ⓞ Společnost LEDVANCE tímto prohlašuje, že typ rádiového zařízení je v souladu se směrnicí 2014/53/EU. Uplněné znění EU prohlášení o shodě je k dispozici na následující adrese:

<https://ledvance.com/en-int/home-lighting/services/declaration-of-conformity>
Vysilací frekvence senzoru 5725–5875 MHz, max. výstupní výkon RF 0 dBm.

Ⓞ Настоящим компания LEDVANCE заявляет, что радиооборудование соответствует требованиям Директивы 2014/53/ЕС. С полным текстом декларации о соответствии требованиям ЕС можно ознакомиться по ссылке:

<https://ledvance.com/en-int/home-lighting/services/declaration-of-conformity>
Частота передачи датчика 5725–5875 МГц, макс. Выходная радиочастотная мощность: 0 dBm.

Ⓞ A LEDVANCE kijelenti, hogy a rádióberendezés típusa megfelel a 2014/53/EU irányelvnek. Az EU-megfelelőségi nyilatkozat teljes szövege a következő internetes címen érhető el:

<https://ledvance.com/en-int/home-lighting/services/declaration-of-conformity>
Az érzékelő átviteli frekvenciája 5725–5875 MHz, a max. RF kimenő teljesítmény 0 dBm.

Ⓞ Niniejszym LEDVANCE oświadcza, że urządzenia radiowe spełniają wymogi dyrektywy 2014/53/UE. Pełny tekst deklaracji zgodności UE jest dostępny pod następującym adresem:

<https://ledvance.com/en-int/home-lighting/services/declaration-of-conformity>
Częstotliwość nadawania czujnika 5725–5875 MHz, o maksymalnej sile sygnału 0 dBm.

Ⓞ Spoločnosť LEDVANCE týmto vyhlasuje, že typ rádiového zariadenia je v súlade so smernicou 2014/53/EU. Uplněné znění vyhlášení o zhode EU je k dispozícii na tejto internetovej adrese:

<https://ledvance.com/en-int/home-lighting/services/declaration-of-conformity>
Frekvencia prenosu snímača 5725–5875 MHz, s max. Výstupný výkon RF 0 dBm.

Ⓞ Podjetje LEDVANCE izjavlja, da je radijska oprema v skladu z Direktivo 2014/53/EU. Celotno besedilo izjave EU o skladnosti je na voljo na naslednjem spletnem naslovu: <https://ledvance.com/en-int/home-lighting/services/declaration-of-conformity>
Frekvenca prenosa senzorja je 5725–5875 MHz z največjo izhodno močjo radijskega signala med 0 dBm.

Ⓞ LEDVANCE, işbu belgeyle telsiz ekipmanının 2014/53/UE sayılı Direktif ile uyumlu olduğunu beyan eder. AB uygunluk beyanının tam metni şu internet adresinde mevcuttur: <https://ledvance.com/en-int/home-lighting/services/declaration-of-conformity>
Sensör iletim frekansı 5725–5875 MHz, maks. RF çıkış gücü 0 dBm.

Ⓞ Ovime LEDVANCE izjavljuje da je radijska oprema u skladu s Direktivom 2014/53/EU. Cjeloviti tekst EU izjave o skladnosti dostupan je na sljedećoj internetskoj adresi: <https://ledvance.com/en-int/home-lighting/services/declaration-of-conformity>
Frekvencija prijenosa senzora je 5725–5875 MHz, s maks. RF izlaza snagom od 0 dBm.

Ⓞ Prin prezenta, LEDVANCE declară că echipamentul radio este în conformitate cu Directiva 2014/53/UE. Textul integral al declarării UE de conformitate este disponibil la următoarea adresă de internet:

<https://ledvance.com/en-int/home-lighting/services/declaration-of-conformity>
Frecvența de transmisie a senzorei 5725–5875 MHz, cu max. putere de ieșire RF 0 dBm.

Ⓞ С настоящото LEDVANCE декларира, че радиооборудването е в съответствие с изискванията на Директива 2014/53/ЕУ. Пълният текст на декларацията за съответствие с изискванията на ЕС е достъпен на следния интернет адрес:

<https://ledvance.com/en-int/home-lighting/services/declaration-of-conformity>
Честота на предаване на сензора: 5725–5875 MHz, с макс. изходна РЧ мощност 0 dBm.

Ⓞ LEDVANCE kinnitab, et raadioseadmed on direktiivi 2014/53/EL kohased. ELi vastavusdeklaratsiooni terviktekst on kättesaadav järgmisel internetiaadressil: <https://ledvance.com/en-int/home-lighting/services/declaration-of-conformity>
Anduri edastussagedus on 5725–5875 MHz, suurima raadiosagedusliku väljundvõimsusega 0 dBm.

Ⓞ Šiuo dokumentu LEDVANCE pareiškia, kad radijo ryšio įranga atitinka Direktyva 2014/53/ES. Visa ES atitikties deklaracijos tekstą galima rasti internete, šiuo adresu: <https://ledvance.com/en-int/home-lighting/services/declaration-of-conformity>
Jutiklio perdavimo dažnis – 5725–5875 MHz, o maks. RF išėjimo galia – 0 dBm.

Ⓞ Ar šo LEDVANCE apliecinca, ka radioiekārtas tips atbilst Direktīvai 2014/53/ES. Pilns ES atbilstības deklarācijas teksts ir pieejams šādā tīmekļa vietnē: <https://ledvance.com/en-int/home-lighting/services/declaration-of-conformity>
Sensora pārraides frekvence 5725–5875 MHz, ar maks. RF izejas jaudu 0 dBm.

Ⓞ Kompanija LEDVANCE ovime izjavljuje da je radio-oprema u skladu sa Direktivom 2014/53/UE. Ceo tekst EU izjave o usaglasenosti dostupan je na sledećoj internet adresi: <https://ledvance.com/en-int/home-lighting/services/declaration-of-conformity>
Čestota prenošenja senzora: 5725–5875 MHz, sa maks. izlazna snaga RF: 0 dBm.

Ⓞ Цим компания «LEDVANCE» заявляе, що радиообладнання відповідає вимогам Директиви 2014/53/ЕС. З повним текстом декларації про відповідність ЕС можна ознайомитися тут:

<https://ledvance.com/en-int/home-lighting/services/declaration-of-conformity>
Частота передачі датчика 5725–5875 МГц, макс. вихідна радіочастотна потужність 0 dBm.

Ⓞ Осы құжат арқылы LEDVANCE компаниясы радиожабдықтың 2014/53/EO директивасы талаптарына сәйкес келетінін мәлімдейді. ЕО сәйкестік декларациясын толық мөлінін <https://ledvance.com/en-int/home-lighting/services/declaration-of-conformity> веб-бетінен көре аласыз. Датчиктің тарату жиілігі 5725–5875 МГц, макс. РЖ шығыс қуаты 0 dBm.



	EAN	n	LED	QR code	ENERGY * X =
HIGHBAY UFO SEN 80W 765 IP65 BK	4058075858459	1	AC93328		E
HIGHBAY UFO SEN 130W 765 IP65 BK	4058075858473	1	AC93329		E

* (C) Dieses Produkt enthält eine Lichtquelle der Energieeffizienzklasse <X>. (C) This product contains a light source of energy efficiency class <X>. (C) Ce produit contient une source lumineuse de classe d'efficacité énergétique <X>. (C) Questo prodotto contiene una sorgente luminosa di classe di efficienza energetica <X>. (C) Este producto contiene una fuente luminosa de la clase de eficiencia energética <X>. (C) Este produto contém uma fonte de luz da classe de eficiência energética <X>. (C) Το προϊόν αυτό περιέχει φωτεινή πηγή της τάξης ενεργειακής απόδοσης <X>. (C) Dit product bevat een lichtbron van energie-efficiëntieklasse <X>. (C) Denna produkt innehåller en ljuskälla med energieeffektivitetsklass <X>. (C) Tämä tuote sisältää valonlähteen, jonka energiatehokkuusluokka on <X>. (C) Dette produktet inneholder en lyskilde med energieffektivitetsklasse <X>. (C) Dette produkt indeholder en lyskilde i energieeffektivitetsklasse <X>. (C) Tento výrobek obsahuje energiatéskónysági osztályú fényforrást tartalmaz. (C) Данный продукт содержит энергосберегающий источник света (лампа <X>). (C) Ez a termék egy <X> energiatéskónysági osztályú fényforrást tartalmaz. (C) Ten produkt zawiera źródło światła o klasie efektywności energetycznej <X>. (C) Tento výrobek obsahuje svetelný zdroj triedy energetickej účinnosti <X>. (C) Ta izdelek vsebuje svetlobni vir razreda energijske učinkovitost <X>. (C) Bu ürün, enerji verimliliği sınıfında bir ışık kaynağı içerir <X>. (C) Ovaj proizvod sadržiava izvor svetlosti klase energetske učinkovitosti <X>. (C) Acest produs conține o sursă de lumină cu clasă de eficiență energetică <X>. (C) Този продукт включва светлинен източник с клас на енергийна ефективност <X>. (C) Toode sisaldab energiatõhususe klassi <X> valgusallikat. (C) Sīme gaminysje yra šviesos šaltinis, kurio energijos vartojimo efektyvumo klasė <X>. (C) Si s razložimo satur gaismas avotu, kura energoefektivitātes klase ir <X>. (C) Ovaj proizvod sadrži izvor svetlosti klase energetske efikasnosti <X>. (C) Цей виріб містить джерело світла класу енергоефективності <X>. (C) Бул өнімде <X> энергия тиімділігі класының жарық көзі бар.

** (E) Eignung der Wand/Decke prüfen. Wenn Sie sich nicht sicher sind, lassen Sie sich beraten (E) Vérifiez l'adéquation du mur/plafond. En cas d'incertitude, demandez conseil à un professionnel (E) Controllare l'idoneità della parete o del soffitto. In caso di dubbi, consultare un professionista (E) Compruebe la idoneidad de la pared o techo. Si no está seguro, busque asesoramiento profesional (E) Verifique a adequação da parede/teto. Se não tiver a certeza, procure aconselhamento profissional (E) Ελέγξτε τον τοίχο/την οροφή ως προς την καταλληλότητα. Σε περίπτωση αμφιβολίας, ζητήστε επαγγελματική συμβουλή (E) Controleer wand/plafond op geschiktheid. Als u niet zeker bent, vraag dan professioneel advies (E) Kontrollera vägg/tak för lämplighet. Om du är osäker, sök professionell rådgivning (E) Tarkista seinäni/katon sopivuus. Jos olet epävarma, kysy neuvoa ammattilaiselta (E) Sjekk om veggen/taket egner seg. Oppsøk profesjonell rådgivning dersom du er usikker (E) Kontroller vægg/toft for egnethed. Hvis du er usikker, skal du søge professionel rådgivning (E) Skontrolujte vhodnost stěny/stropu. Pokud si nejste jisti, vyhledejte odbornou radu (E) Проверьте стену/потолок на пригодность. Если у вас есть сомнения, обратитесь за профессиональной консультацией (E) Elepörítse a fal/mennyezet alkalmaságát. Ha bizonytalan, kérjen szakszertű tanácsot (E) Sprawdz, czy ściana/sufit nadają się do montażu. W razie wątpliwości zasięgnij porady wykwalifikowanej osoby (E) Skontrolujte vhodnost steny/stropu. Ak si nie ste istí, vyhľadajte odbornú pomoc (E) Preverite primornost stene/stropa. Če niste prepričani, poiščite nasvet strokovnjaka (E) Duvann/tavanin uygun olup olmadığını kontrol edin. Emin değilseniz uzman bir kişiden destek alın (E) Proverite prikladnost zida/stropa. Ako niste sigurni, potražite stručni savjet (E) Verificati dacă perețele/tavanul este adecvat. În caz de incertitudine, solicitați consultanță de specialitate (E) Проверете пригодността на стената/тавана. Ако не сте сигурни, потърсете професионален съвет (E) Kontrolli seinale/lakke sobivust. Kahtluse korral küsi professionaalilt nõu (E) Patkinkite sienos/lubų tinkamumą. Jei kyla abejonių, kreipkitės į specialistą (E) Parbaudiet sienų/griestu piemėrotibū. Neskidribu gadījumā meklējiet profesionālu padomu (E) Proverite pogodnost zida/plafona. Ako niste sigurni, potražite stručni savet (E) Перевірте відповідність стіни/стелі. Якщо ви не впевнені, зверніться за професійною консультацією (E) Қабырғаның/тебенің жарамдылығы тексеріңіз. Егер сенімді болмасаңыз, кәсіби кеңеске жүгініңіз

À DÉPOSER EN MAGASIN
 À DÉPOSER EN DÉCHÈTERIE
 OU

Points de collecte sur www.quefairedemesdechets.fr

LEDVANCE SASU
 CQM, 5 rue d'Altorf
 67120 Molsheim France
www.ledvance.com

(G) LEDVANCE Ltd, Sterling House,
 810 Mandarin Court, Warrington,
 Cheshire, WA1 1GG, United Kingdom

G11258663
 10.12.2025