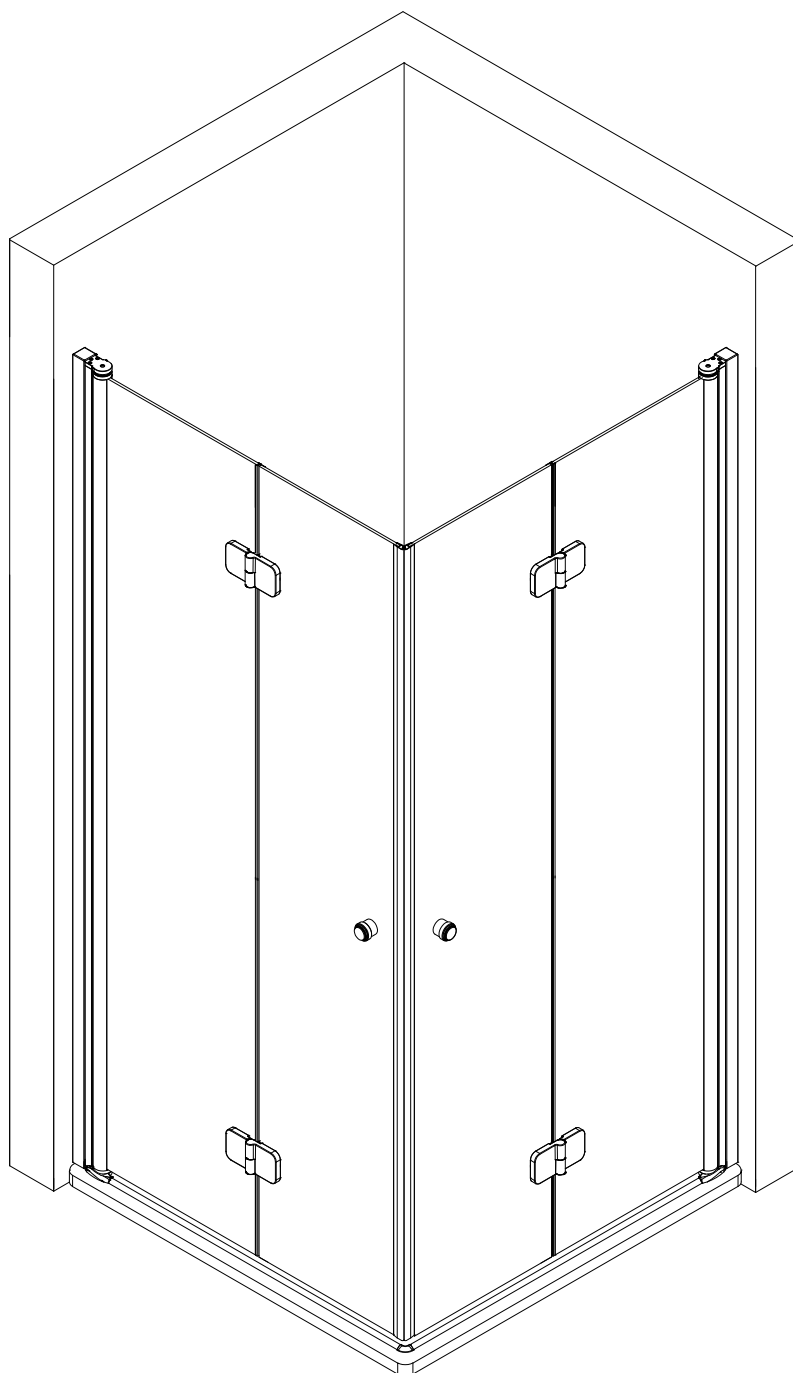
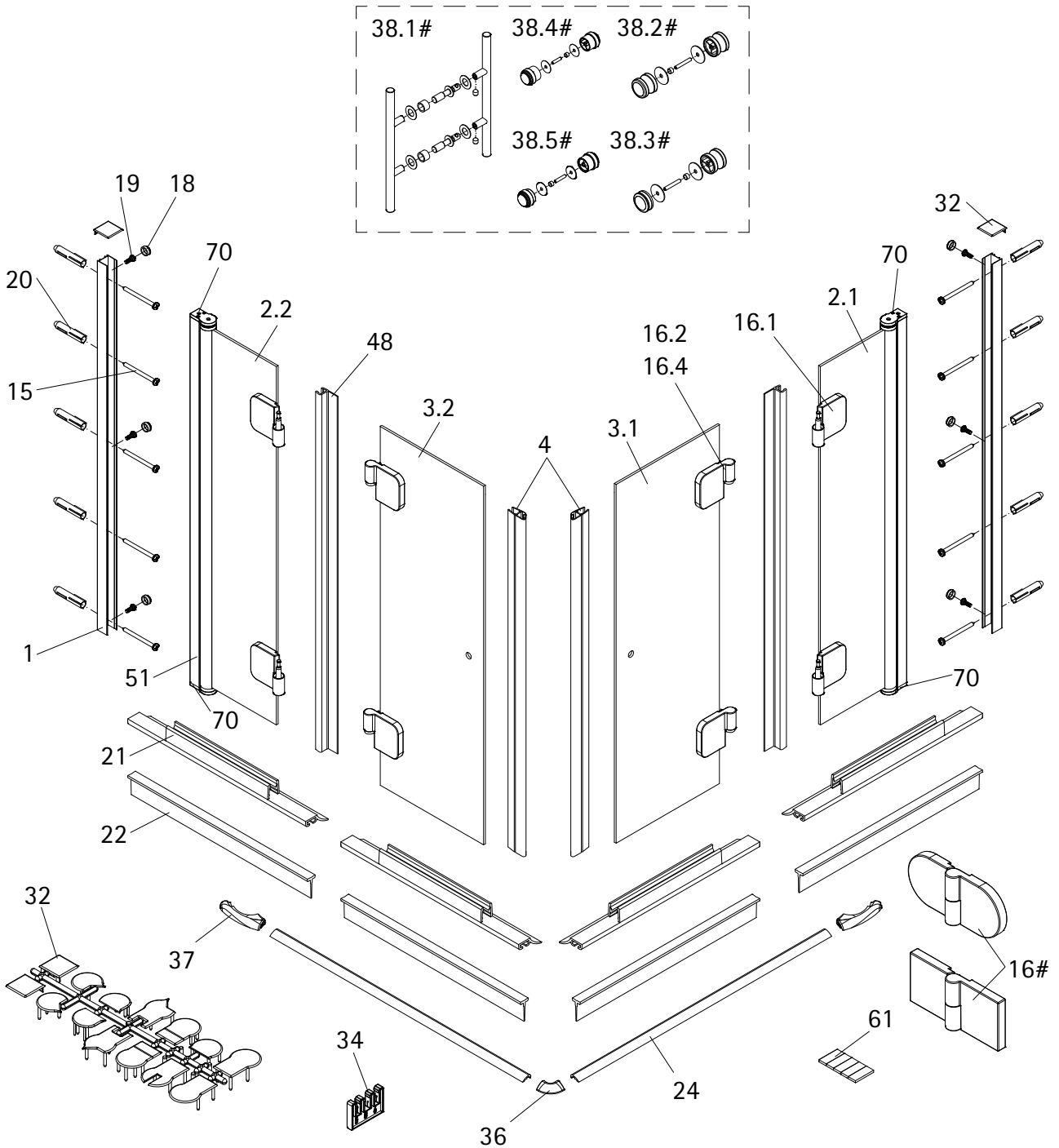


1442-7

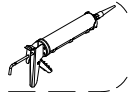
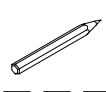
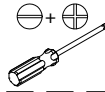
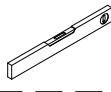
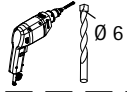
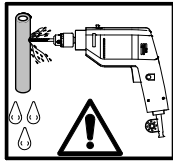
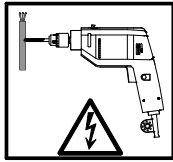
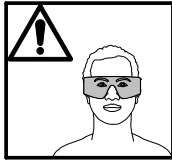
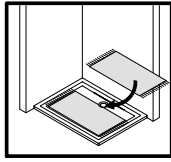
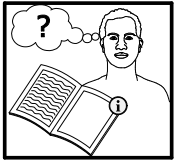
06/21

- Montageanleitung
- Assembly instructions
- Notice de montage
- Montagehandleiding
- Návod na montáž
- Instrucțiune de montaj
- Navodila za namestitev
- Installationstruktioener

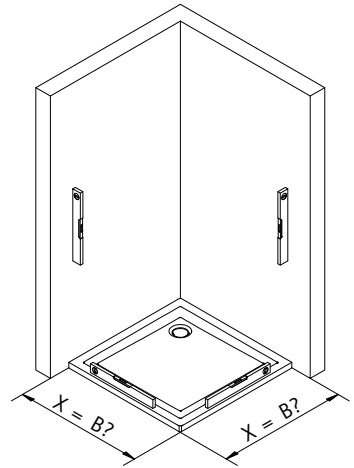
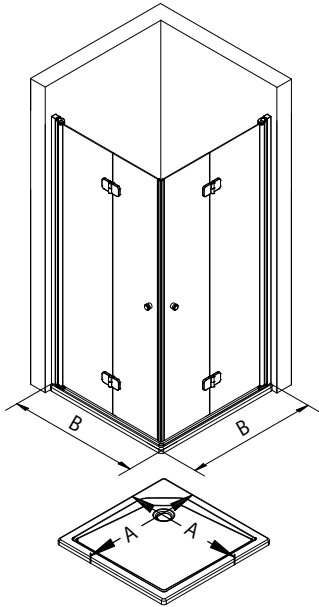




Pos.	Bezeichnung	Ersatzteil-Nr.	Preis	Pos.	Bezeichnung	Ersatzteil-Nr.	Preis
1	2x Wandanschlussprofil	E85230	Stück 86,95 €	20*	10x Dübel S6		
2.1	1x Türelement Anschlagseite rechts			21	4x Wasserabweisprofil	E100058-6	Stück 23,00 €
2.2	1x Türelement Anschlagseite links			22	4x Einschubdichtung	E100067-185-10	Stück 14,95 €
3.1	1x Türelement Schließseite rechts			24	2x Wasserleiste	E100050-2	Set 35,00 €
3.2	1x Türelement Schließseite links			32	1x Abdeckkappenset	E85205-2	Set 11,95 €
4	2x Magnetprofil 45°	E100055-90-6Alu	Set 54,95 €	34	4x Montagehilfe	E100201	Stück 16,95 €
5	2x Innendichtung (vormontiert)	E100170	Stück 24,95 €	36	1x Wasserleistenendkappe (inkl. Pos. 37)	E100211-3	Set 9,95 €
6	2x Außendichtung (vormontiert)	E100166	Stück 24,95 €	37	2x Wasserleistenendkappe		
15*	10x Linsen-Blechschauben 4,2 x 45 mm			38.1#	1x Stangengriff groß	E100140-6	Stück 82,95 €
16#	2x Scharnier komplett eckig, rechts	E100290-R-12	Stück 102,00 €	38.2#	1x Knopfgriff mit Puffer	E100140-45	Stück 32,95 €
	2x Scharnier komplett eckig, links	E100290-L-12	Stück 102,00 €	38.3#	1x Knopfgriff mit Puffer lang - kurz	E100140-76	Stück 32,95 €
	2x Scharnier komplett soft cube, rechts	E100290-R-16	Stück 102,00 €	38.4#	1x Knopfgriff mit Inlay	E100140-52	Stück 52,95 €
	2x Scharnier komplett soft cube, links	E100290-L-16	Stück 102,00 €	38.5#	1x Knopfgriff mit Inlay kurz - lang	E100140-53	Stück 52,95 €
	2x Scharnier komplett halbkreis, rechts	E100290-R-32	Stück 102,00 €	48	2x Dichtung vertikal	E100072-6	Stück 24,95 €
	2x Scharnier komplett halbkreis, links	E100290-L-32	Stück 102,00 €	61*	1x Klebestreifen		
16.1	4x Scharnier Festteil			70	2x Drehlager oben/unten	E100082-1	Set pro Seite 31,95 €
16.2	4x Scharnier Türteil			51	2x Seitenprofil	E85231	Stück 86,95 €
16.4	4x Sicherungsschraube						
16.9	8x Abdeckkappe Scharnier	E100217-2	Set 22,95 €				
18*	6x Abdeckkappe für Kappenschraube						
19*	6x Kappenschraube 3,5 x 9,5 mm						
					* Schrauben und Abdeckkappenset # optional	E85200-2	16,95 €

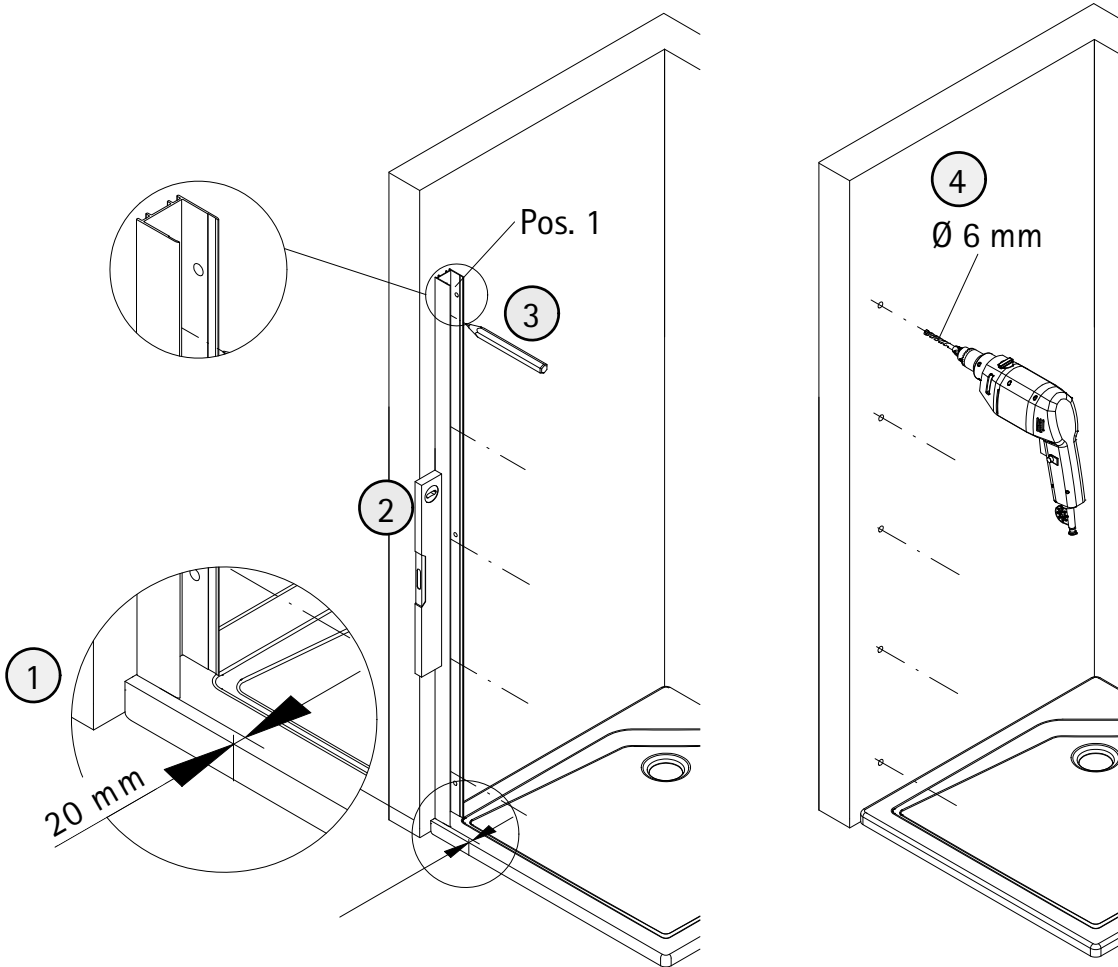


1

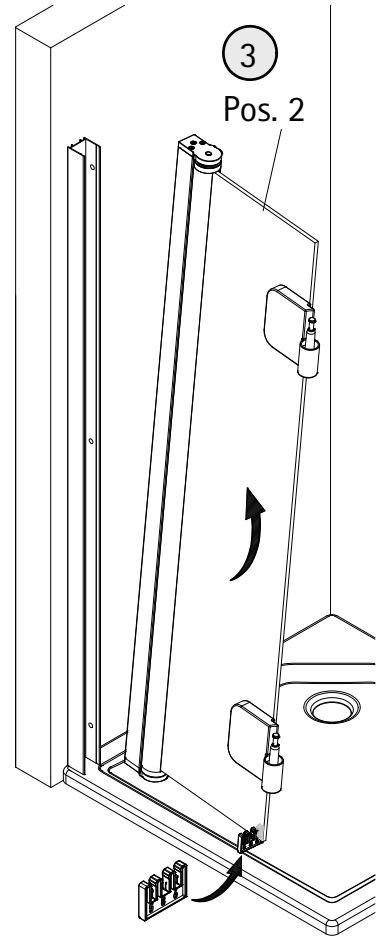
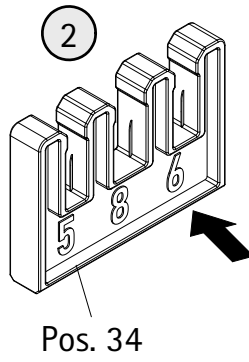
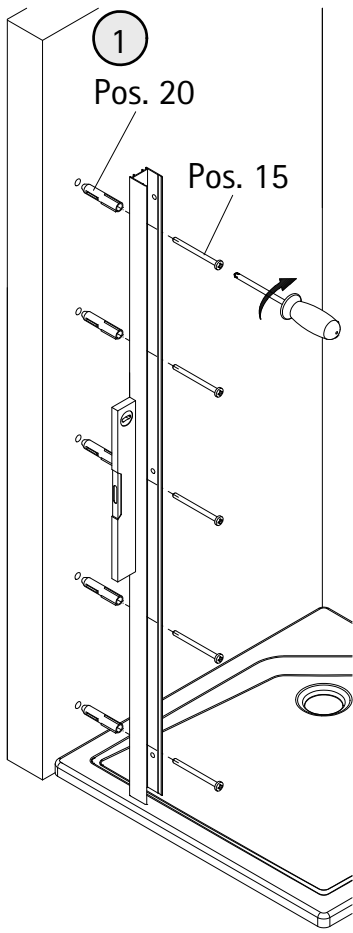


A	B
800 mm	785 - 805 mm
900 mm	885 - 905 mm
1000 mm	985 - 1005 mm
1200 mm	1185 - 1205 mm

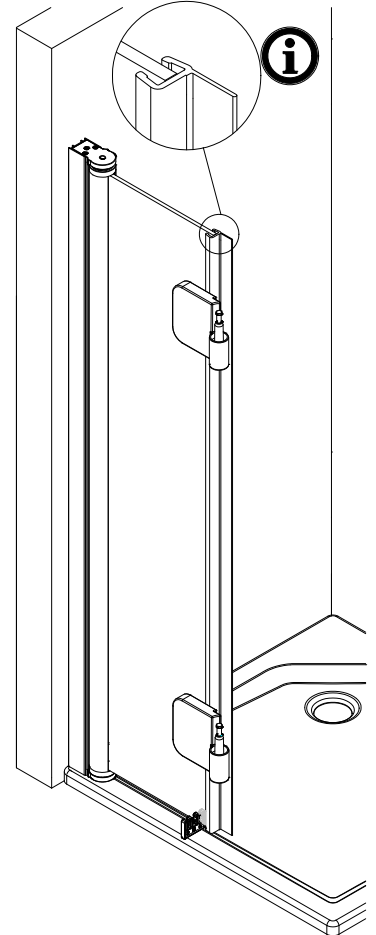
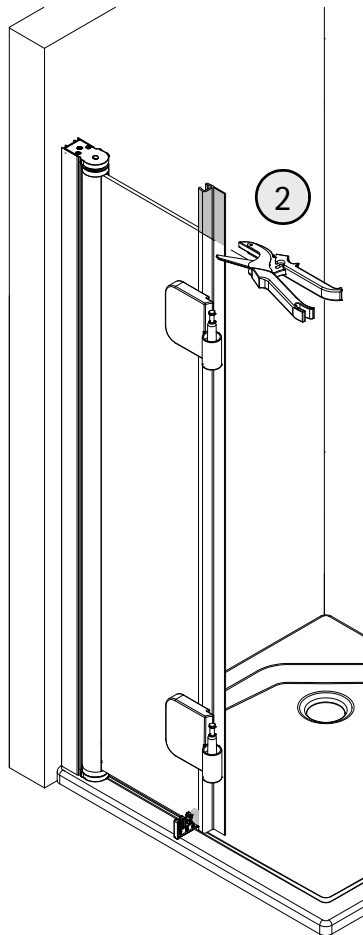
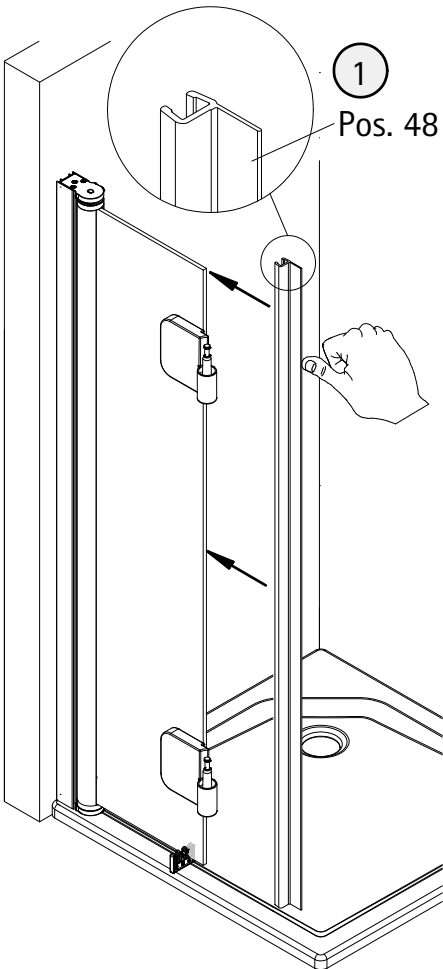
2

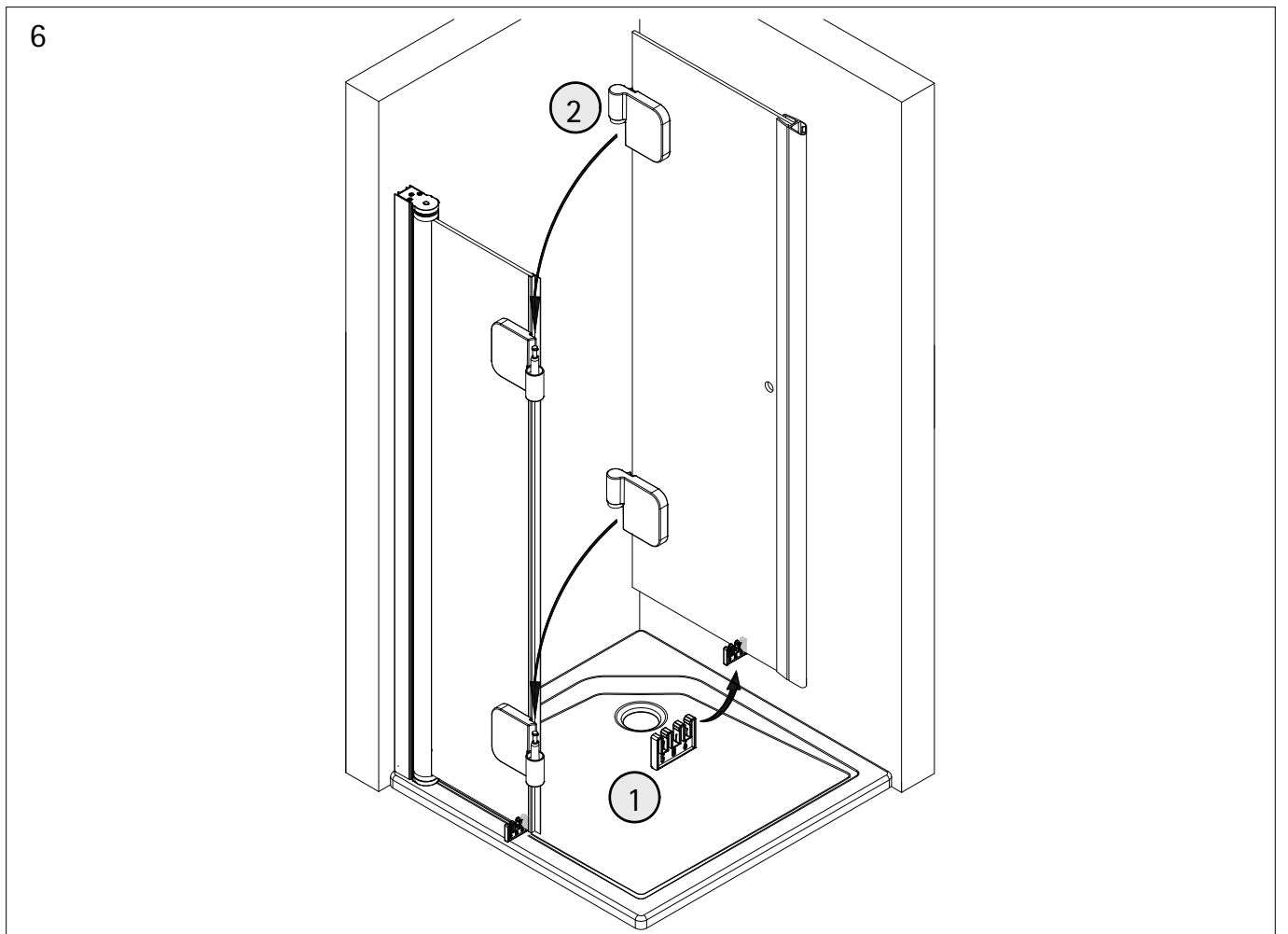
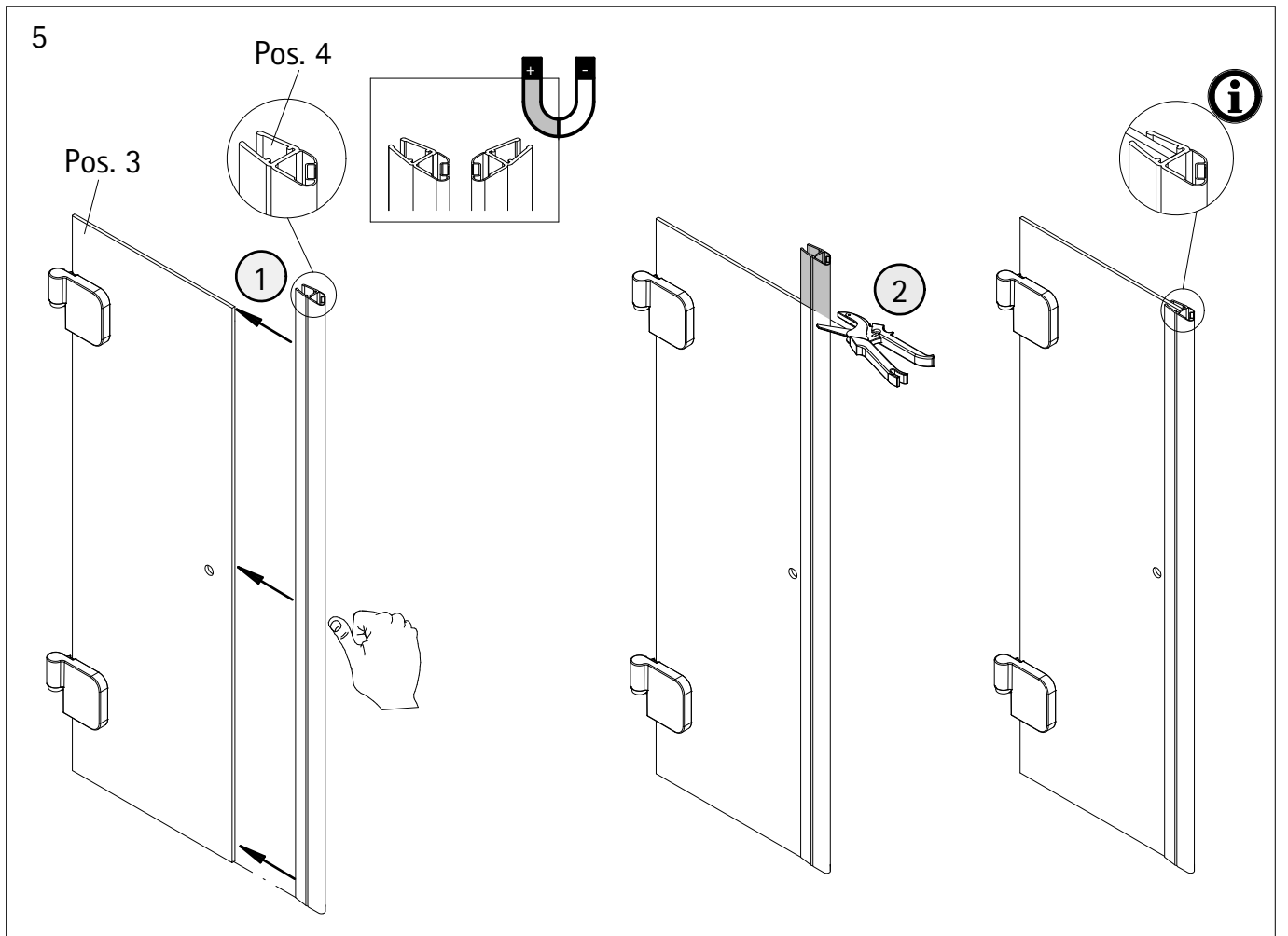


3

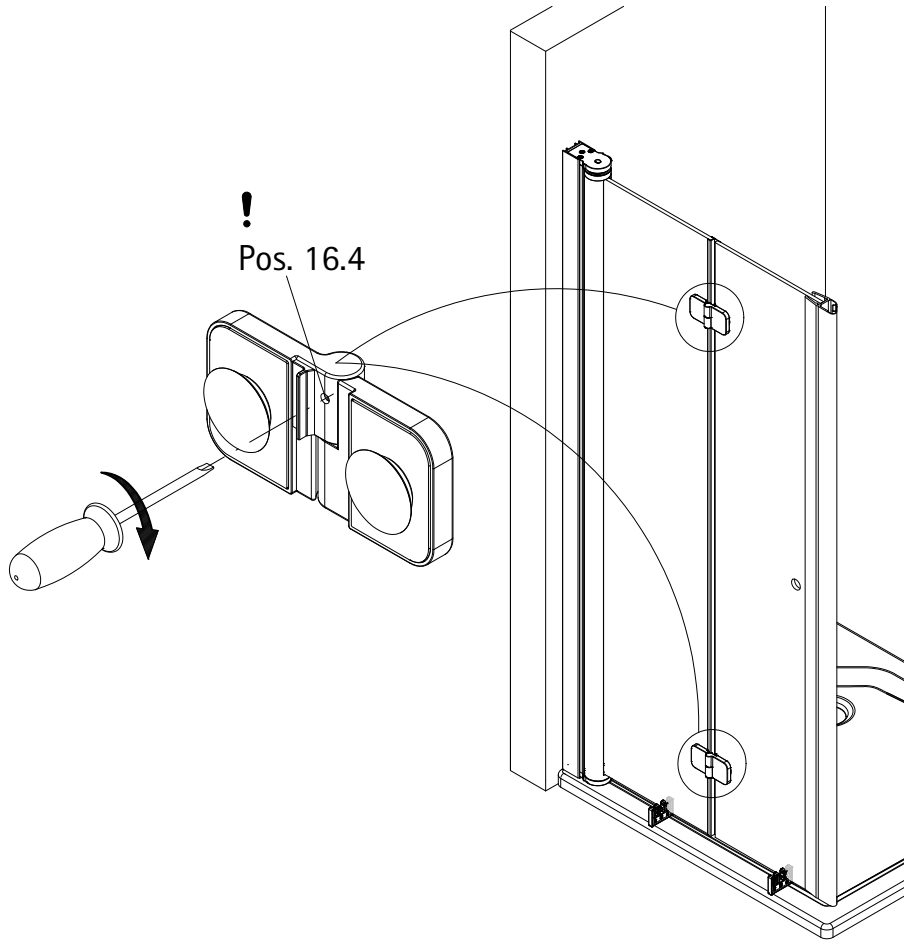


4

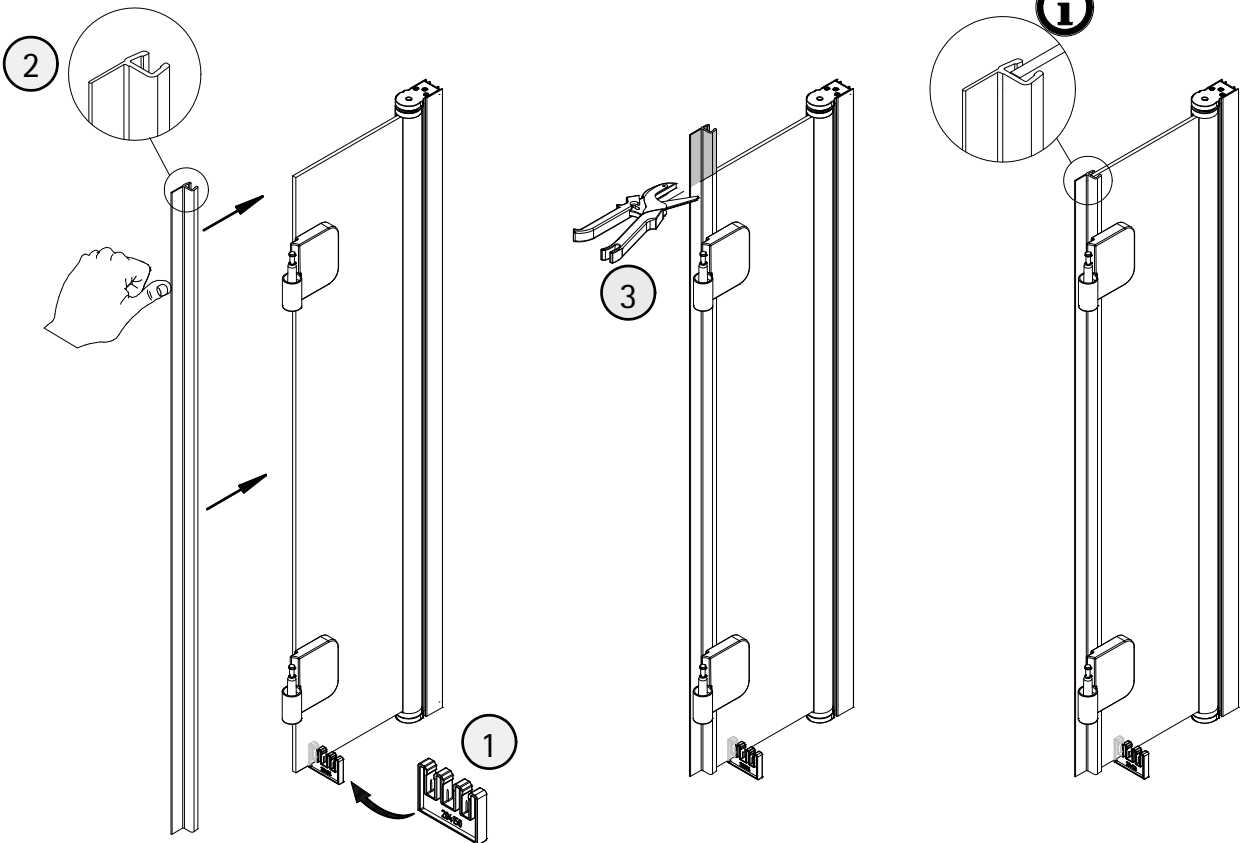




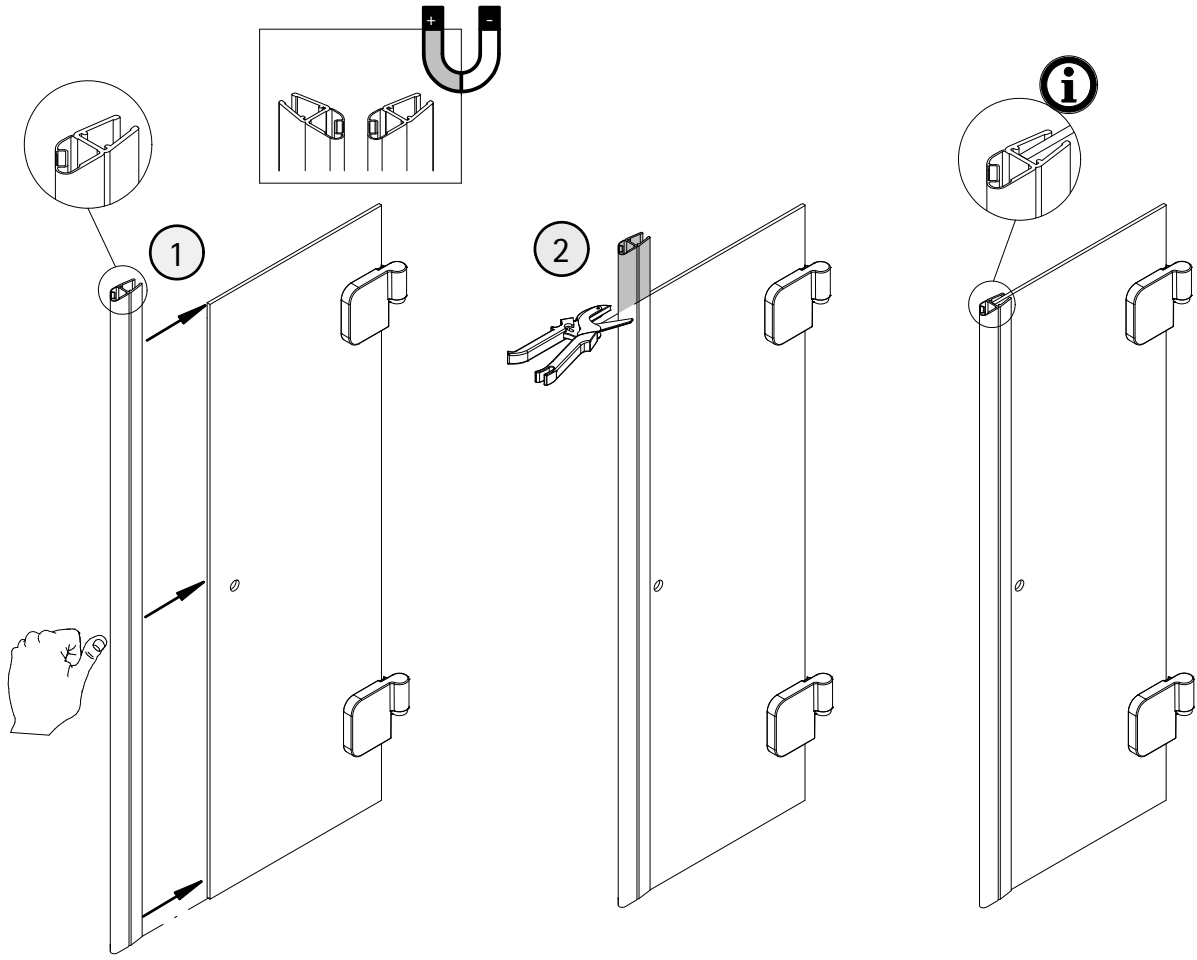
7



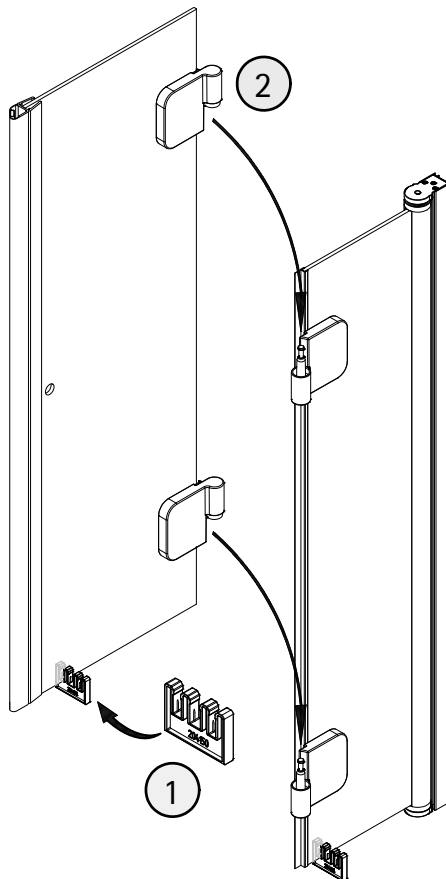
8



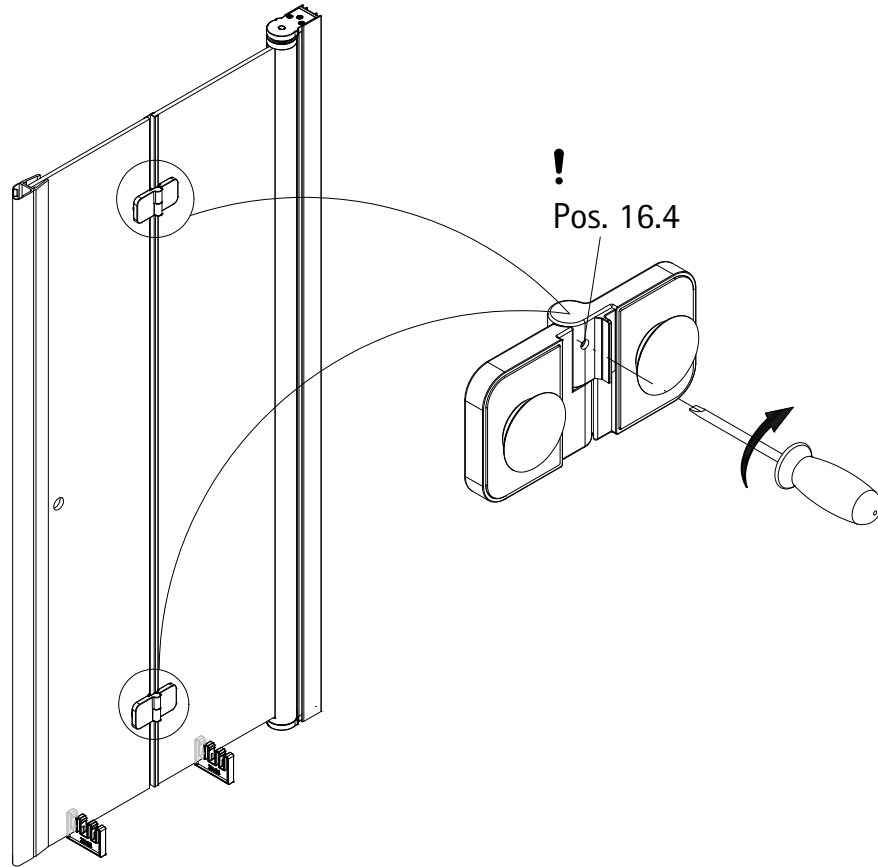
9



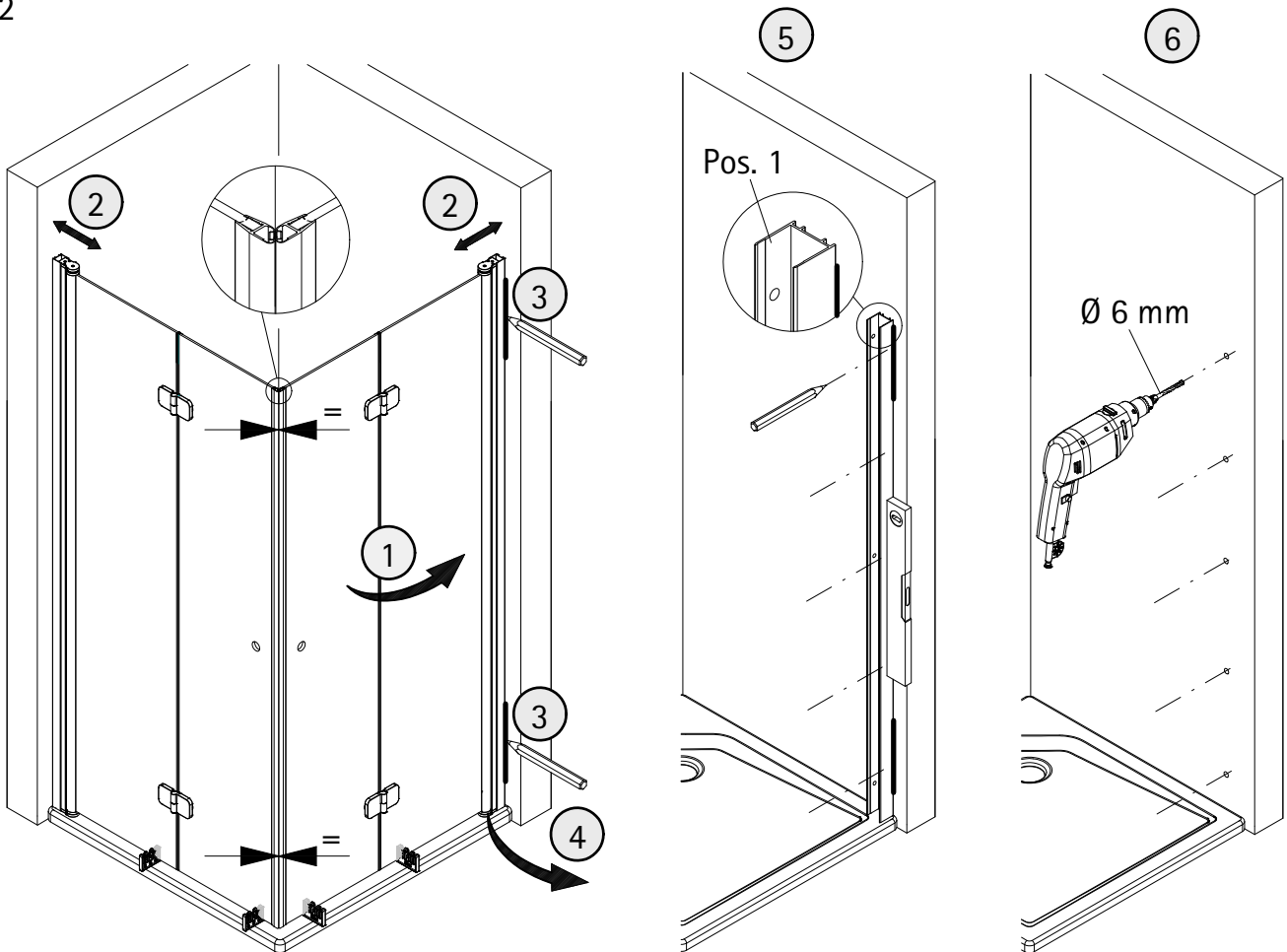
10



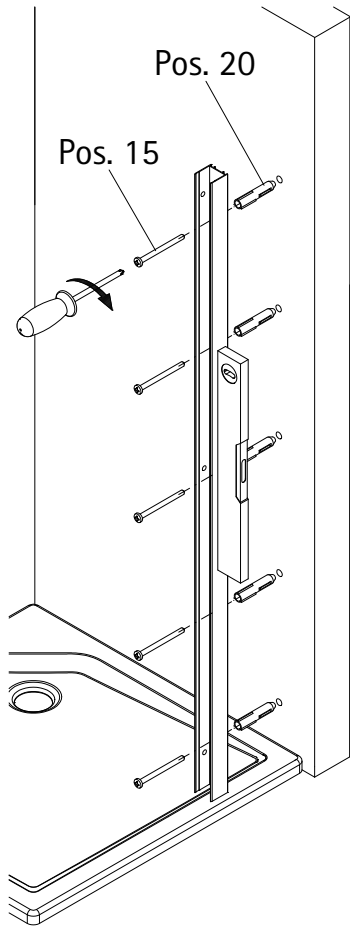
11



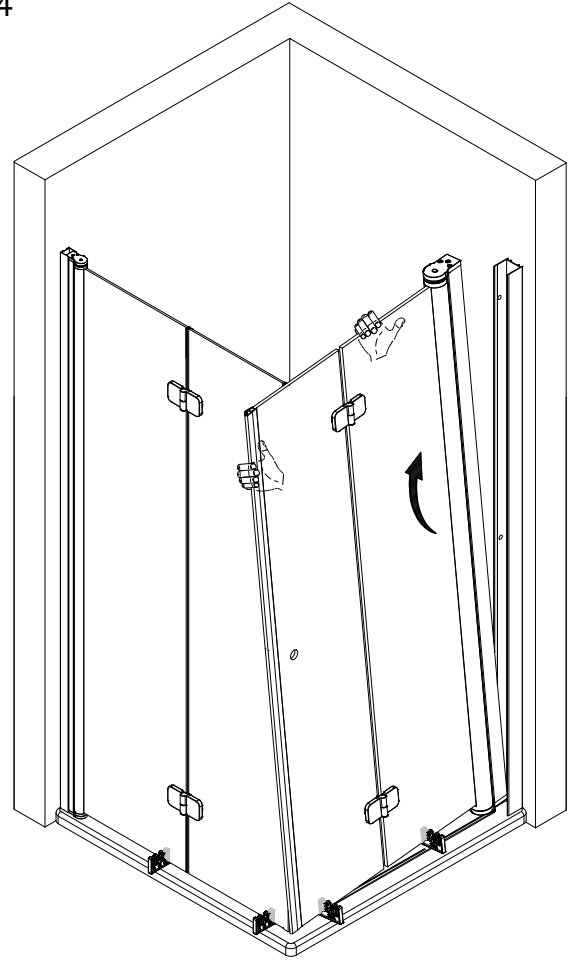
12



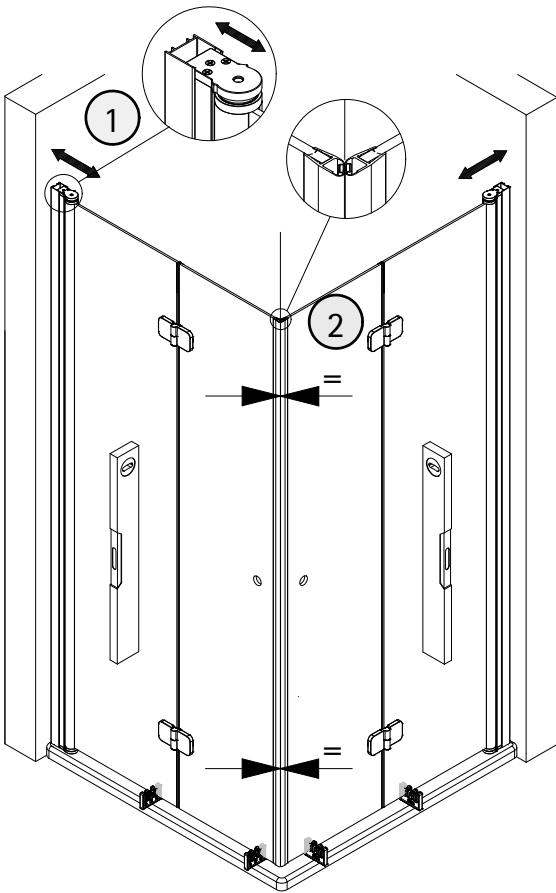
13



14

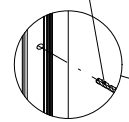


15



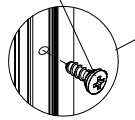
3

Ø 3 mm



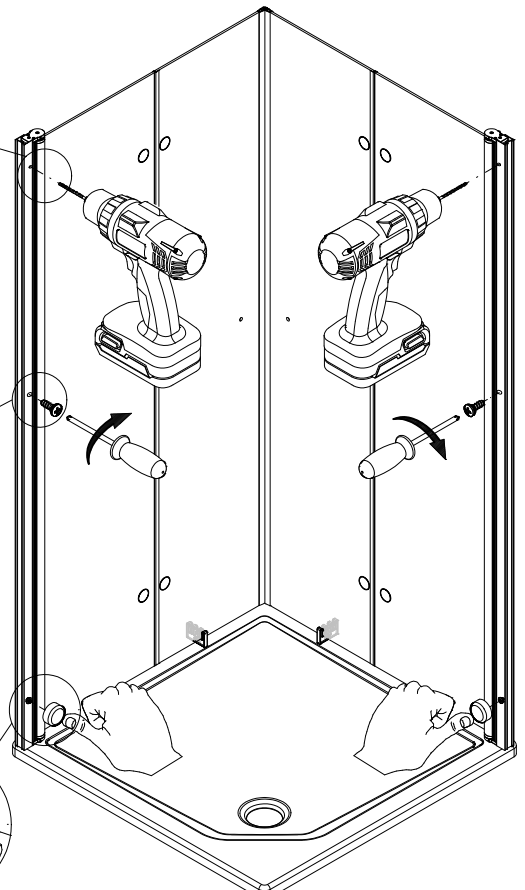
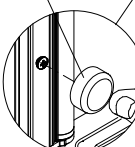
4

Pos. 19

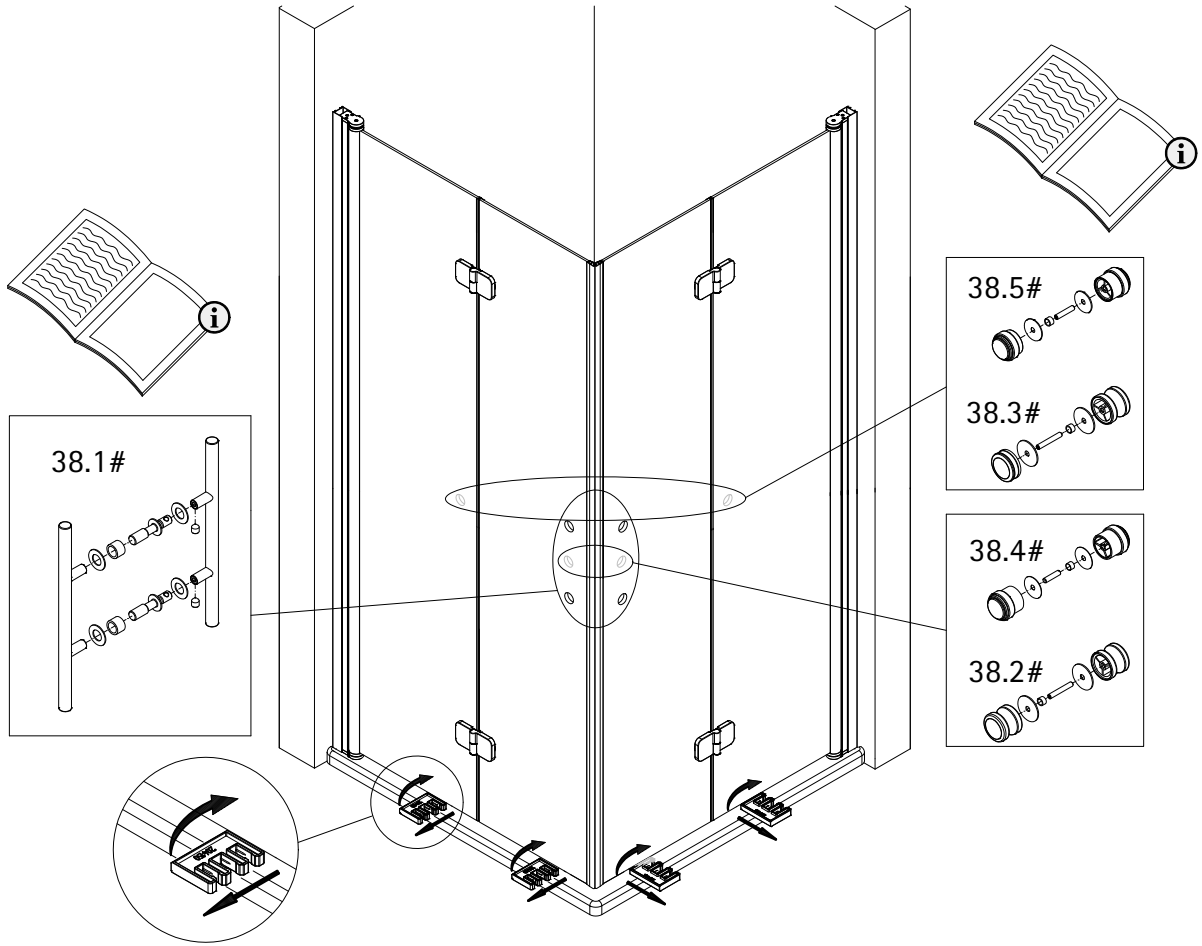


5

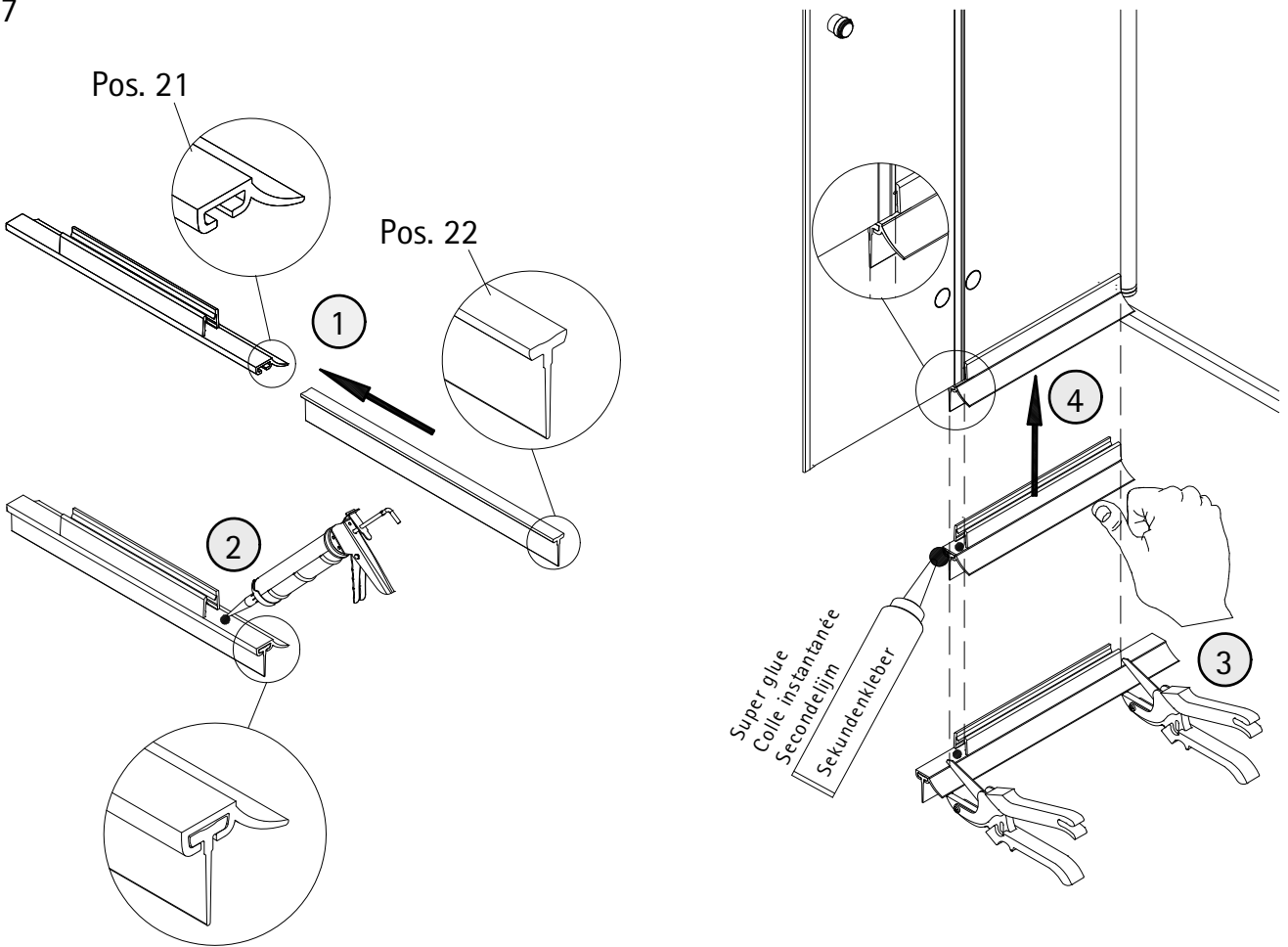
Pos. 18



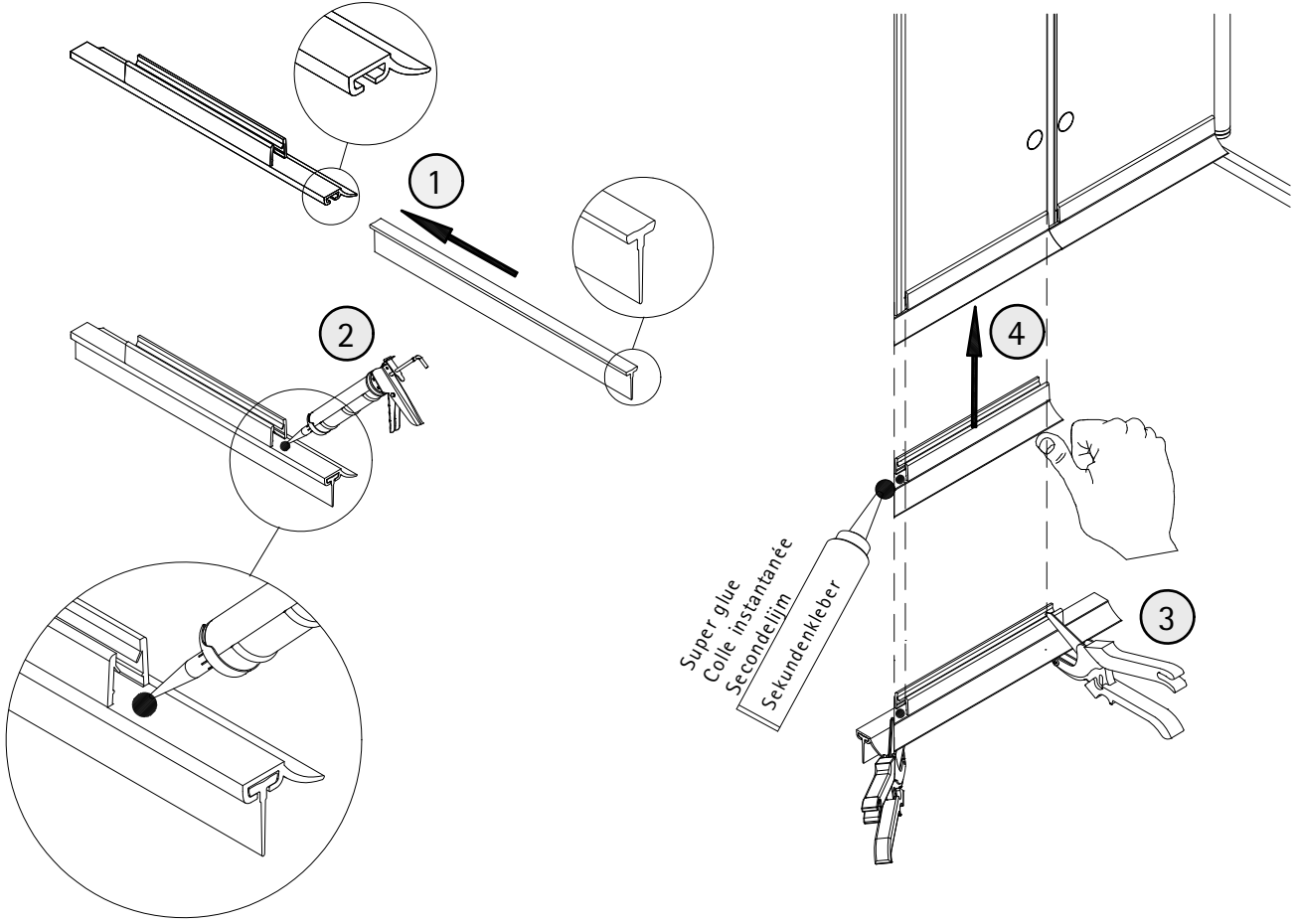
16



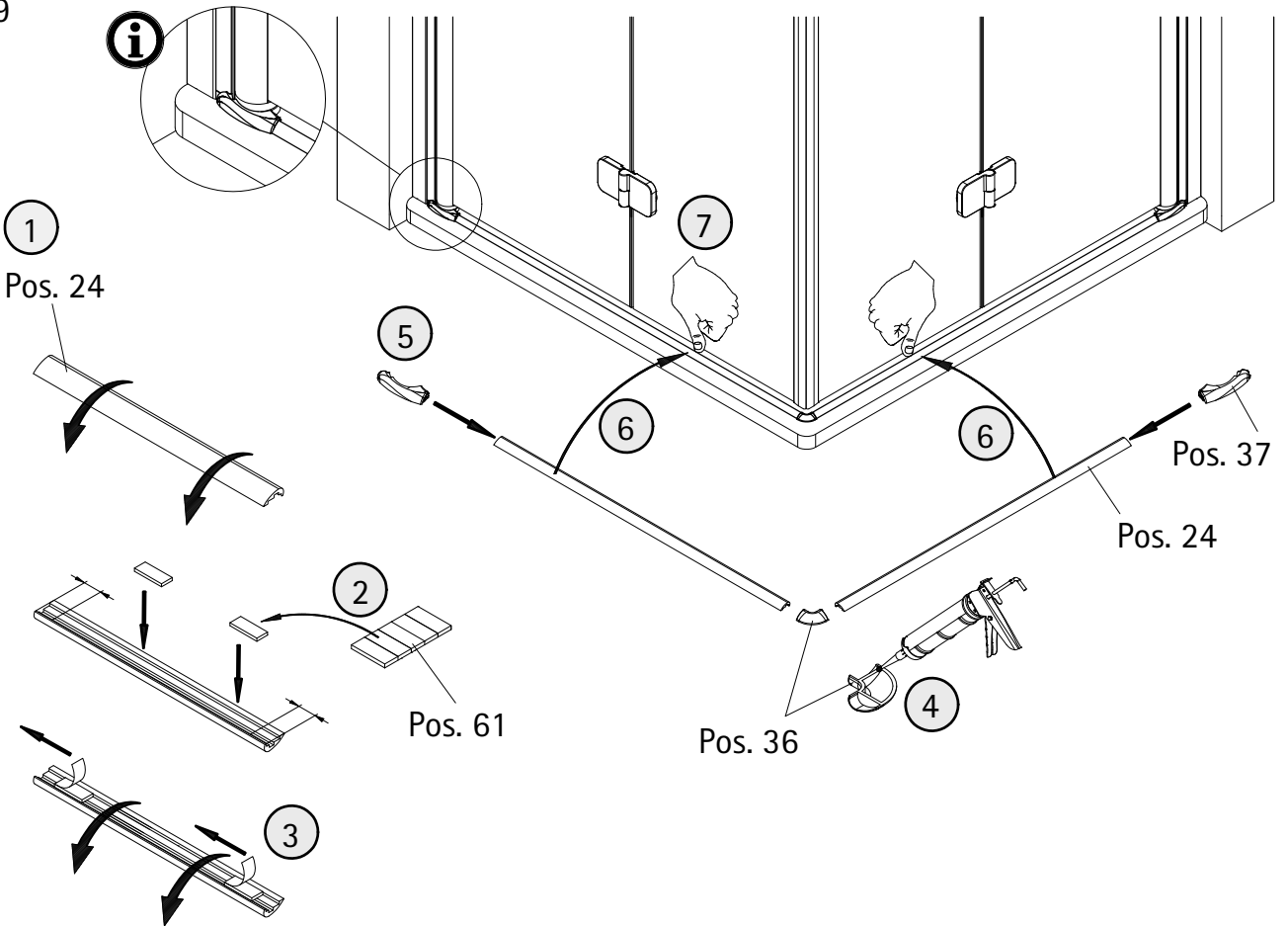
17

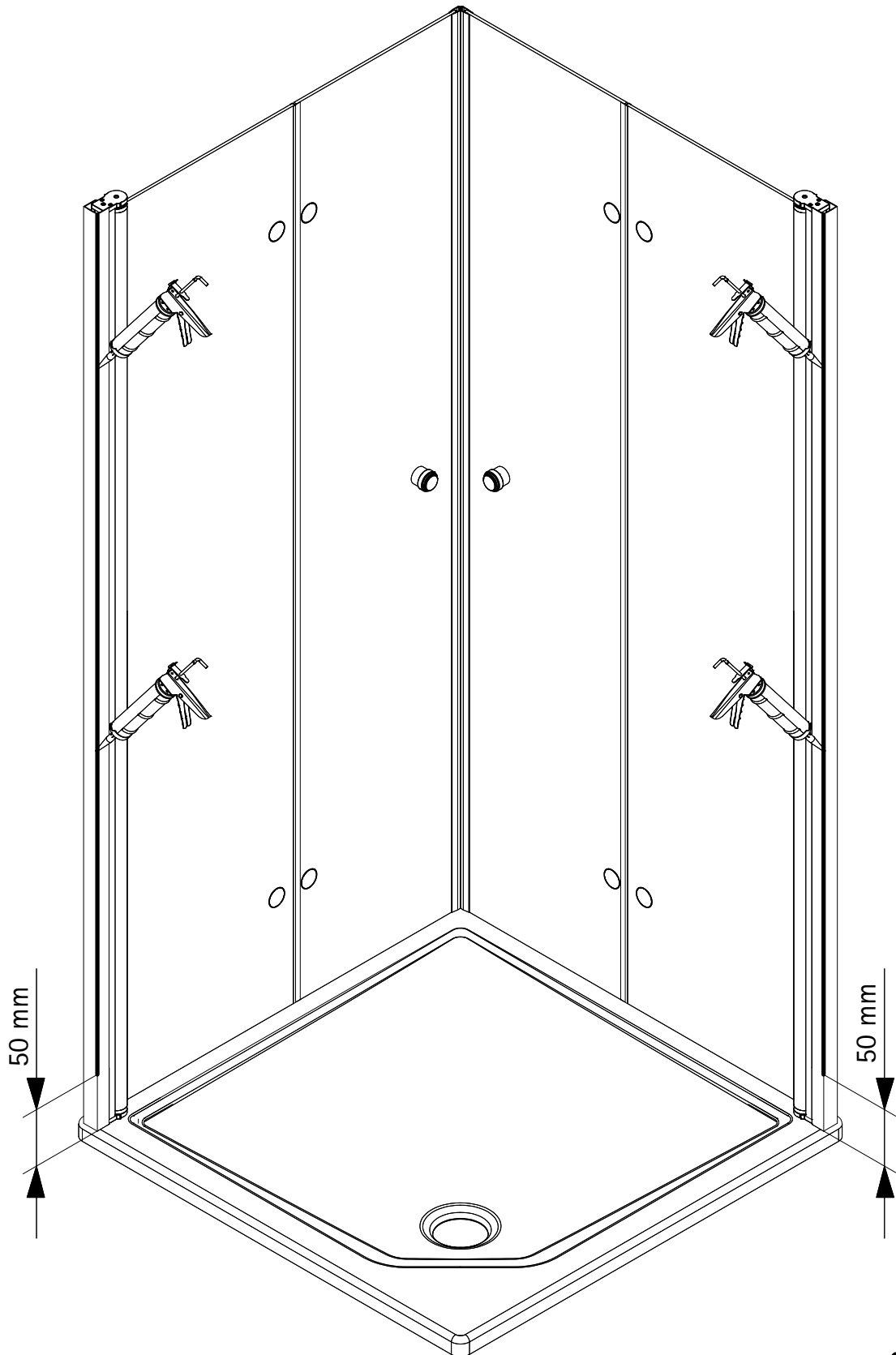


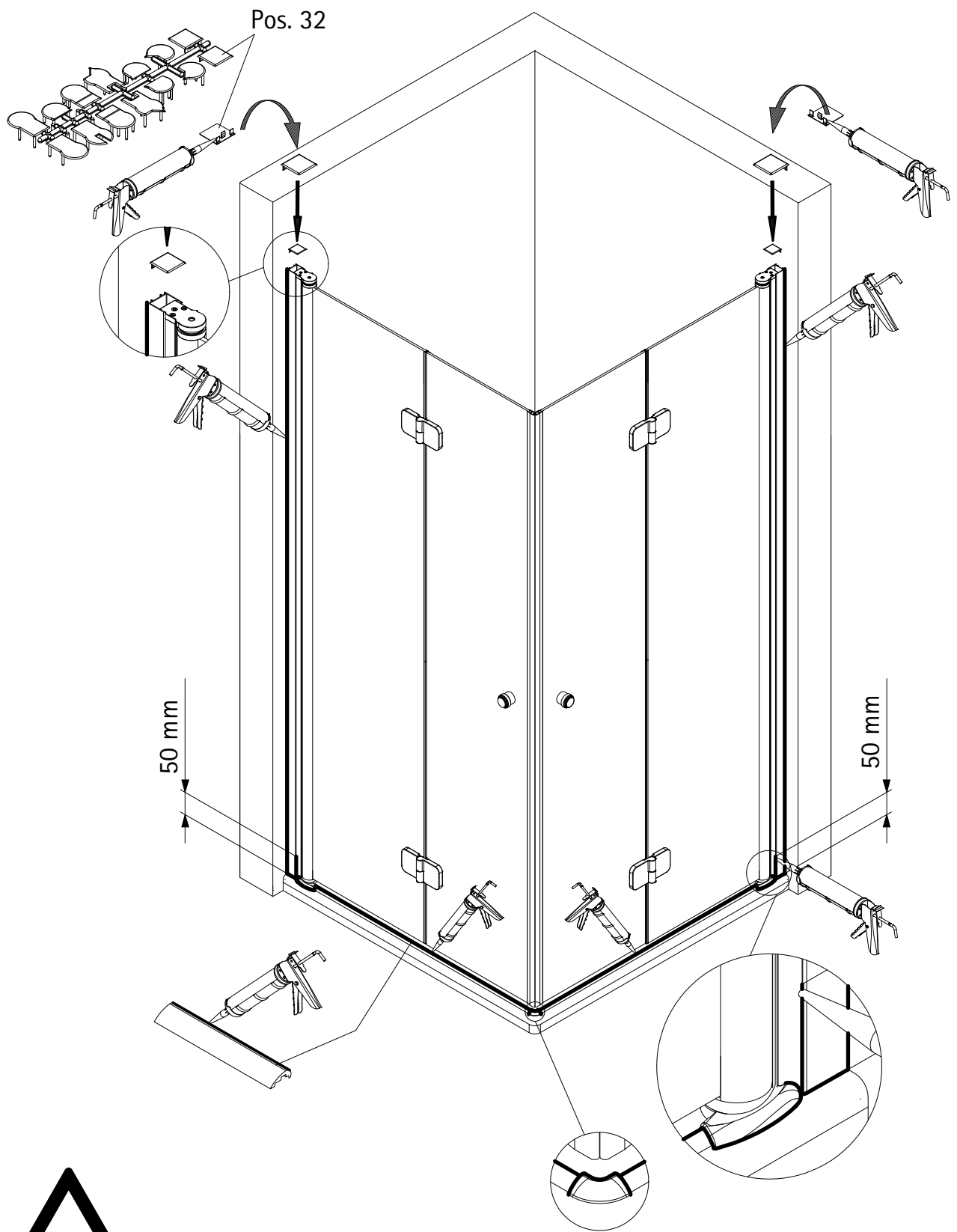
18



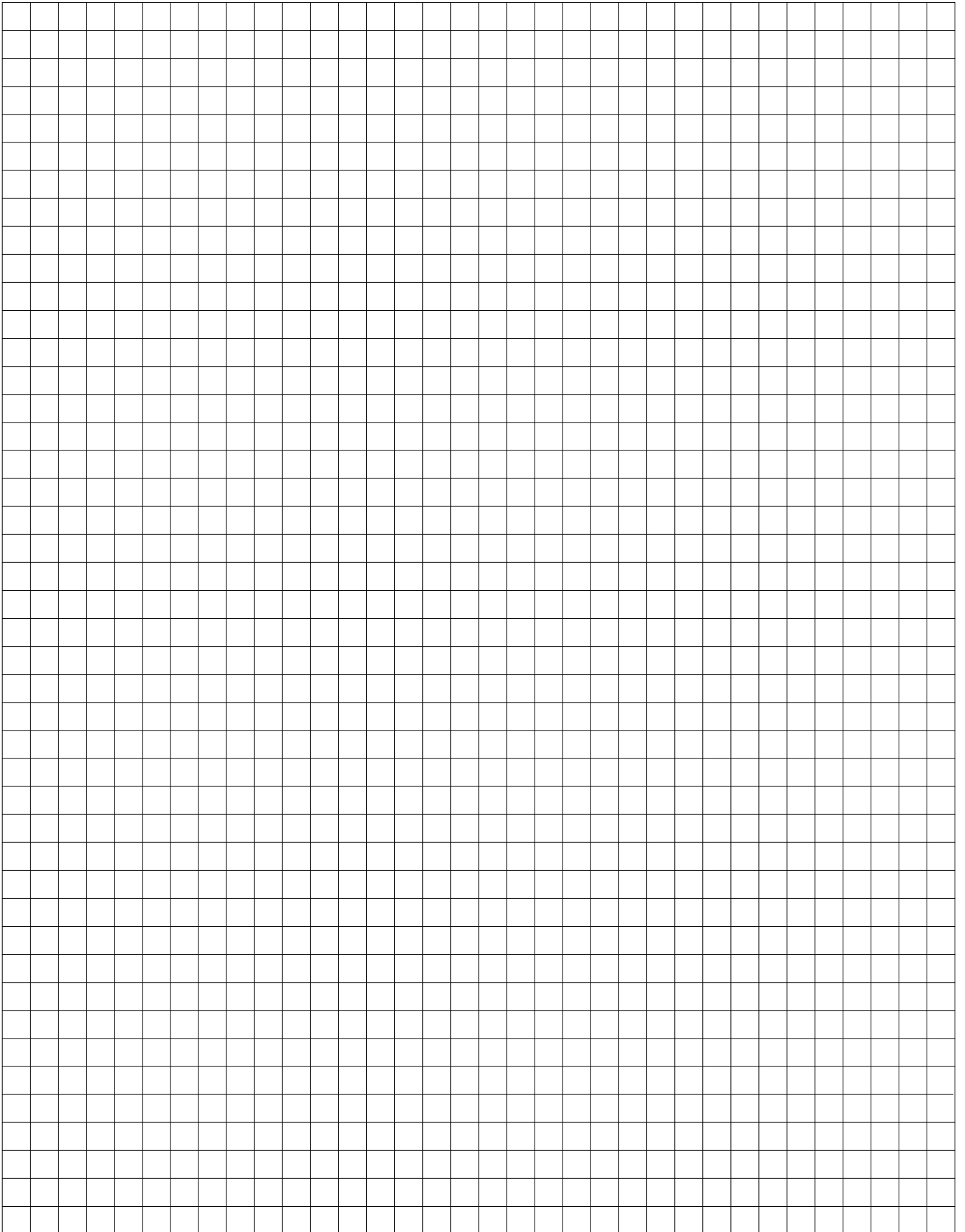
19



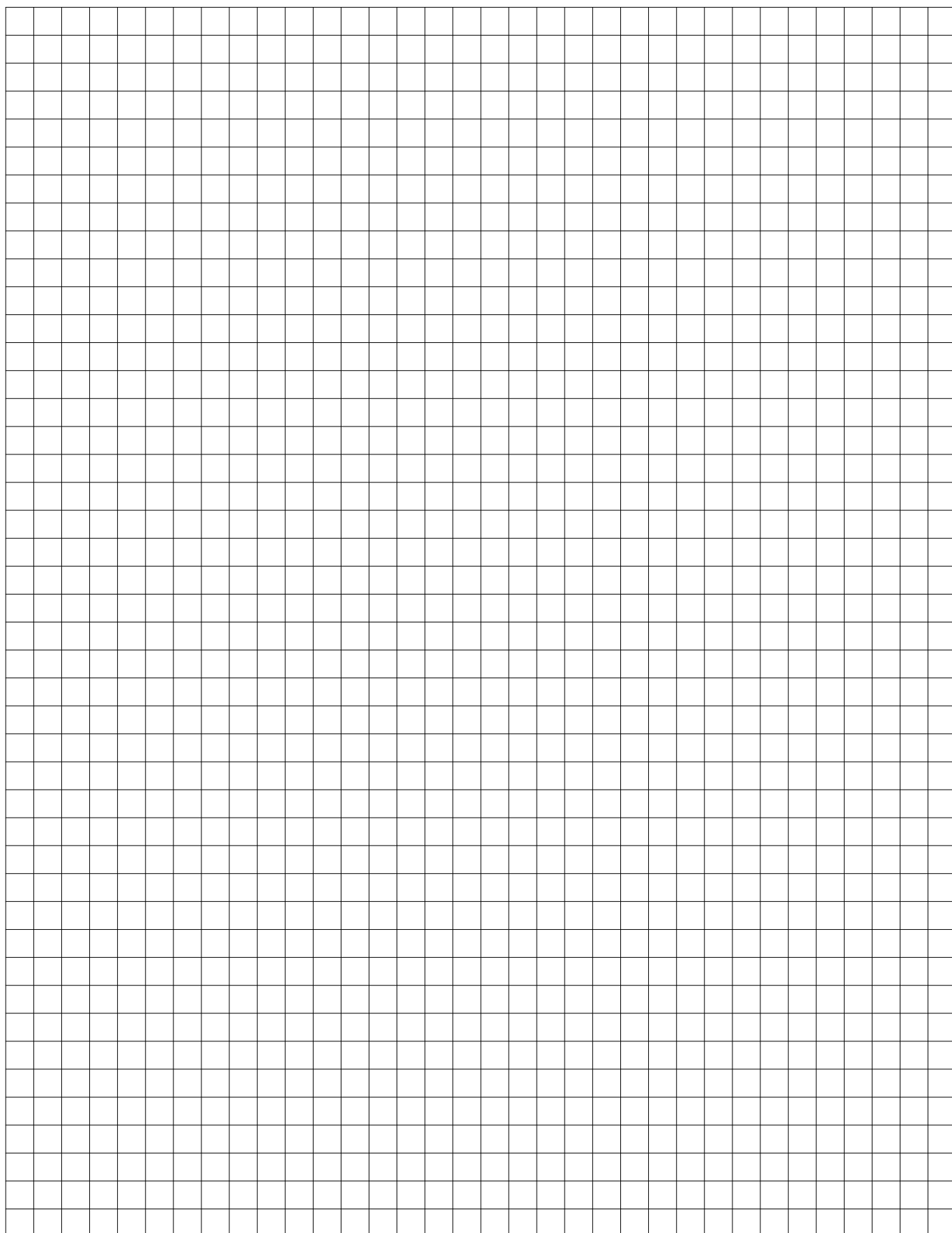




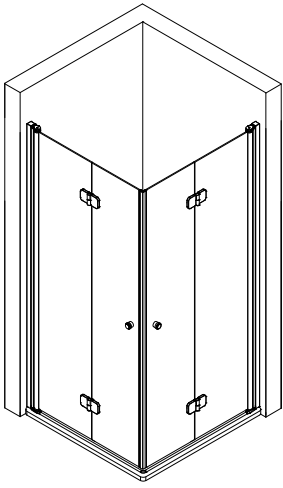
Notizen, notes, notities



Notizen, notes, notities



1442-7



Kontrollbeleg
Control Receipt
Justificatif de contrôle
Controle-attest

Prüfnummer/ Inspection number / Numéro d'essai / Controlnummer



Duschservice
Zum Hohlen Morgen 22
59939 Olsberg
Deutschland / Germany / Allemagne / Duitsland



Ersatzteilbestellung:
Fax 02962 / 972-4260



Allgemeine technische Probleme:
Telefon 02962 / 97240



E-Mail:
ersatzteile@duschservice.de