

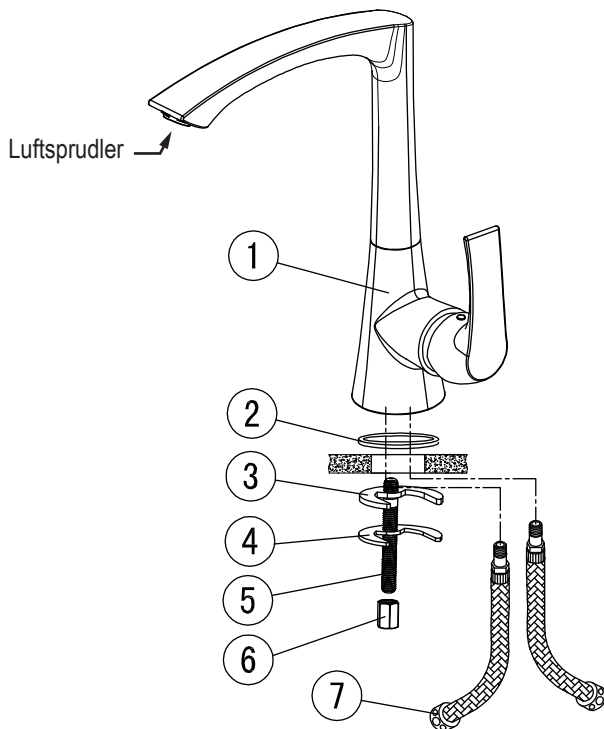
Bitte lesen Sie die Bedienungsanleitung sorgfältig durch und bewahren Sie diese auf. Wir empfehlen die Montage unseres Produktes nur anhand der beiliegenden Montageanleitung durch einen autorisierten Fachmann vornehmen zu lassen. Sollte unser Produkt nicht nach Anleitung montiert sein, dann entfällt der Gewährleistungsanspruch.

### STANDARD-ZUBEHÖRTEILE

Überprüfen Sie die Teile sorgfältig auf Vollständigkeit anhand der nachstehenden Teileliste. Sollten Teile fehlen oder fehlerhaft sein, kontaktieren Sie Ihren Händler.

#### Hinweis:

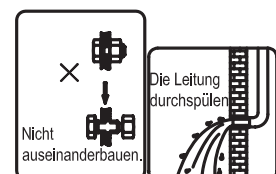
- Teile können ohne vorherige Ankündigung geändert werden. Das beeinflusst die Funktion der Armatur nicht.
- Die Zeichnungen dienen lediglich zur Illustration. Größe und Form beziehen sich auf die Armatur.

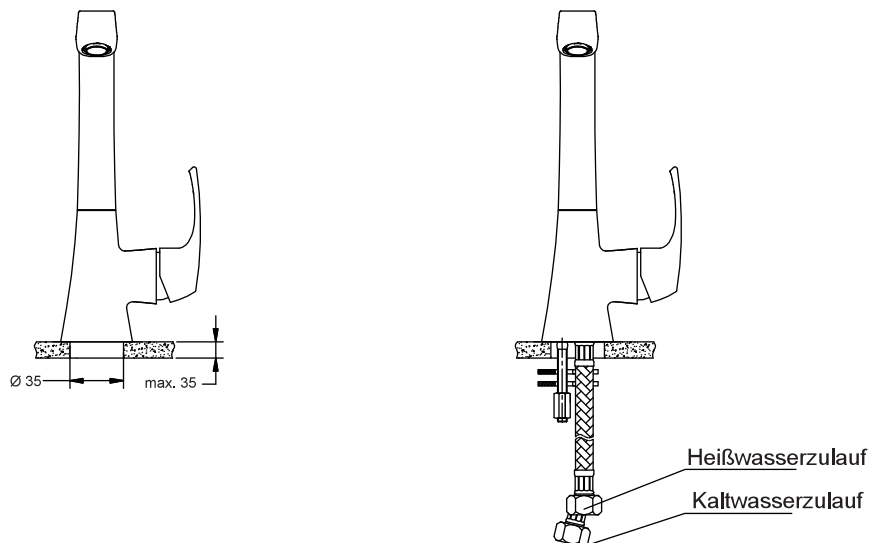


Nummer	Teileliste	Anzahl
1	Armaturkörper	1
2	Dichtung	1
3	Kunststoffflansch	1
4	Metallflansch	1
5	Fixierschraube	1
6	Schraubenmutter	1
7	Wasserzuleitung	2

### EINBAUANLEITUNG

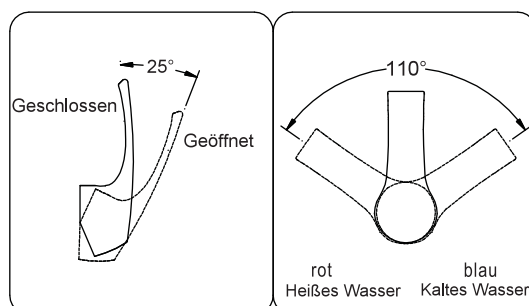
- Den Armaturenkörper nicht auseinanderbauen, dieser wurde werkseitig korrekt zusammengebaut und abgenommen.
- Die Wasserrohre vor der Installation der Armatur durchspülen, um ein Verstopfen der Armatur zu verhindern.
- Vergewissern Sie sich nach der Installation, dass alle Verbindungen sicher und dicht sind.
- Betriebsbedingungen: Empfohlener Wasserdruck zwischen 1-5 bar. Sollte der Wasserdruck 6 bar übersteigen, muss ein Druckminderer eingebaut werden. Die Wassertemperaturen sollten zwischen 4° C und 90°C liegen.
- Vergewissern Sie sich, dass die Anschlüsse für heißes und kaltes Wasser korrekt angeschlossen sind. Bei Draufsicht muss die Heißwasserleitung links und die Kaltwasserleitung rechts angeschlossen sein.





## INSTALLATION

- Vergewissern Sie sich, dass die Installationslöcher die korrekte Größe haben.
- Installieren Sie die Armatur wie dargestellt und verbinden Sie Armaturenkörper und Wasserzuleitung mit dem Wasseranschlussrohr.
- Bitte die Anschlusschläuche handfest anziehen und mit einem passenden Maulschlüssel eine Umdrehung nachdrehen.



## BEDIENUNG

- Der Wasserzulauf wird durch Ziehen des Mischhebels in Gang gesetzt und durch Drücken des Hebels gestoppt.
- Durch Drehen des Mischhebels nach rot wird mehr heißes Wasser hinzugemischt und die Wassertemperatur steigt. Durch Drehen des Mischhebels nach blau erhält man kälteres Wasser.

## REINIGUNG UND PFLEGE

Für eine dauerhaft saubere und glänzende Armatur sollten folgende Pflegehinweise beachtet werden:

- Nur mit sauberem Wasser abspülen und mit einem weichen Tuch abtrocknen.
- Verschmutzungen mit mildem Reiniger oder Glasreiniger entfernen.
- Keine Poliermittel, Papiertücher oder Schaber verwenden.
- Keine säurehaltigen oder körnigen Reiniger bzw. Seife verwenden.
- Falls nötig, den Luftsprudler abschrauben und reinigen.



Globus Fachmärkte GmbH & Co. KG  
 Zechenstraße 8  
 66333 Völklingen  
 Für den Reklamationsfall:  
 Herstelleradresse und Order Nr. aufbewahren  
[www.globus-baumarkt.de](http://www.globus-baumarkt.de)