

# FREIZEITHAUS ST. MORITZ, 45PLUS

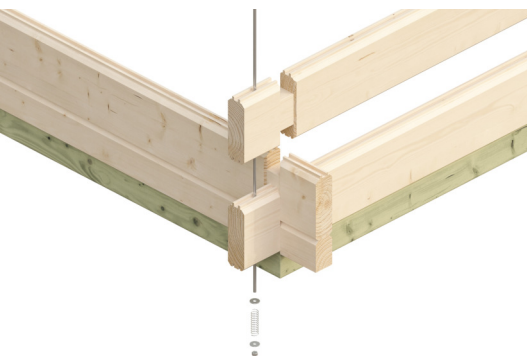
Haus mit 3 Räumen



FREIZEITHAUS ST. MORITZ, 45PLUS  
600 x 500 cm

Gestaltungsbeispiel

- Überdachter Eingangsbereich
- 45 mm Wandstärke
- Tür und Fenster mit Isolierglas und Gummidichtung
- Dach dämmbar (für Dachschindeln)





Gartenhaus

## FREIZEITHAUS ST. MORITZ 600 X 500 CM MIT 2. SCHALUNG, NATUR

### Datenblatt / Baubeschreibung

Material	Nordische Fichte
Farbe	Natur
Farbbehandlung	Unbehandelt
Größe	600 x 500 cm
Aufstellbreite (Sockelmaß)	600 cm
Aufstelltiefe (Sockelmaß)	500 cm
Außenbreite inkl. Dachüberstand	680 cm
Außentiefe inkl. Dachüberstand	580 cm
Firsthöhe	348 cm
Seitenwandhöhe	235 cm
Wandart	Blockbohlen
Wandstärke	45 mm
Eckverbindung	Chalet, asymmetrisch gefräst
Windverband	Zuganker mit Gewindestange
Anzahl Räume	3
Stauboden	Ja



Dachform	<b>Satteldach</b>
Dachaufbau	<b>19 mm Dachschalung mit Konterlattung und 2. Dachschalung</b>
Material Dacheindeckung	<b>Eine Lage Dachpappe zur Ersteindeckung</b>
Farbe Dach	<b>Schwarz</b>
Dachstärke	<b>19 mm</b>
Dachfläche	<b>43.8 m<sup>2</sup></b>
Dachblende	<b>Holz-Blende mit Aluminium-Abschlusskante</b>
Dachneigung	<b>zur Seite</b>
Gefälle	<b>24 °</b>
Dachüberstand vorne	<b>40 cm</b>
Dachüberstand hinten	<b>40 cm</b>
Dachüberstand links	<b>40 cm</b>
Dachüberstand rechts	<b>40 cm</b>
Schindelbedarf á 2m <sup>2</sup>	<b>24 Paket(e)</b>
Fußboden	<b>Holzdielen, unbehandelt</b>
Fußbodenstärke	<b>19 mm</b>
Grundlager	<b>Kantholz, imprägniert</b>
Maße Grundlager	<b>60 x 60 / 60 x 113 mm</b>
Grundfläche	<b>24 m<sup>2</sup></b>
Umbauter Raum	<b>87.45 m<sup>3</sup></b>
Schneelast (sk)	<b>1.25 kN/m<sup>2</sup></b>
Windstaudruck q	<b>0.95 kN/m<sup>2</sup></b>
Verglasung Tür 1	<b>Isolierverglasung</b>
Türen	<b>1x Einzeltür, halbverglast, 78 x 181,5 cm, Profilzylinderschloss mit 3 Schlüsseln 2x Innentür, geschlossen, 81 x 186 cm</b>
Türanschlag	<b>Anschlag links</b>
Fenster	<b>3x Einzelfenster 68 x 78 cm, Dreh-Kipp-Funktion, Isolierverglasung 2x Doppelfenster 126,5 x 78 cm, Dreh-Kipp-Funktion, Isolierverglasung</b>
Anzahl Packstücke	<b>3</b>
Verpackungsmaß	<b>Breite: 540 cm, Höhe: 60 cm, Tiefe: 120 cm, 1953 kg Breite: 540 cm, Höhe: 60 cm, Tiefe: 120 cm, 1813 kg Breite: 540 cm, Höhe: 60 cm, Tiefe: 120 cm, 1534 kg</b>
Verpackungsgewicht gesamt	<b>5300 kg</b>
nicht im Lieferumfang enthalten	<b>Dämmung, Beton, Verankerung Grundlager mit Untergrund (Fundament)</b>



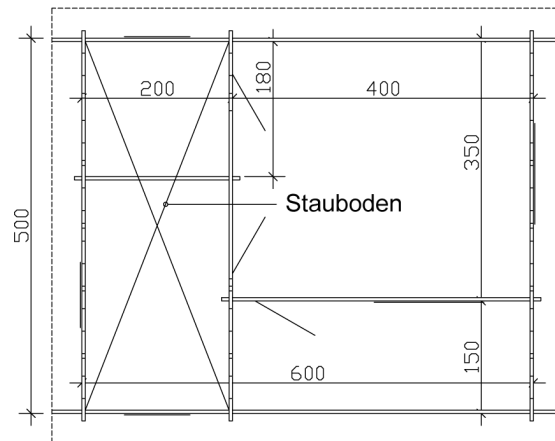
Garantie	<b>5 Jahre gemäß unseren Garantiebedingungen</b>
Lieferhinweis	<b>Für die Anlieferung muss die Zufahrt für 40 t-LKW möglich sein! Die Anlieferung erfolgt frei Bordsteinkante (Festland Deutschland).</b>
Artikelnummer	<b>610976</b>
EAN-Nummer	<b>4018211610976</b>

## FREIZEITHAUS ST. MORITZ, 45PLUS

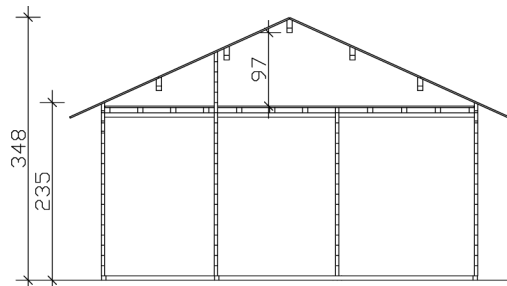
600 x 500 cm



Grundriss



Schnitt



# FREIZEITHAUS ST. MORITZ, 45PLUS

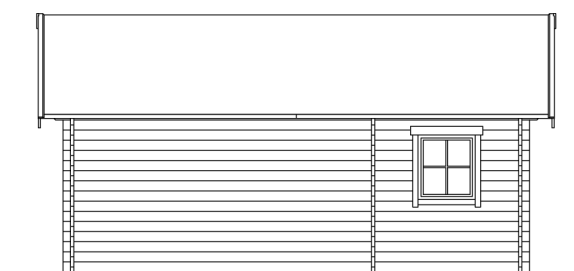
600 x 500 cm  
Schnitte und Ansichten Maßstab 1:100



Ansicht Vorne



Ansicht Hinten



**FREIZEITHAUS ST. MORITZ, 45PLUS**  
600 x 500 cm  
Schnitte und Ansichten Maßstab 1:100



Ansicht Rechts



Ansicht Links



**FREIZEITHAUS ST. MORITZ, 45PLUS**  
600 x 500 cm  
Schnitte und Ansichten Maßstab 1:100

